

2018 版

浙江省市政工程概算定额

(征求意见稿)

2019 年 9 月

总 说 明

一、《浙江省市政工程概算定额》（2018 版）（以下简称“本定额”）是根据《浙江省建设工程造价管理办法》（省政府第 378 号令）和省住房和城乡建设厅、省发改委、省财政厅联合印发的《关于组织编制〈浙江省建设工程计价依据（2018 版）〉的通知》[建建发(2017)166 号文件]的精神及有关规定，按照市政工程设计文件编制深度规定，以简明适用为原则，在《浙江省市政工程预算定额》（2018 版）的基础上，并结合浙江省工程特点和实际情况进行综合扩大编制。

二、本定额适用于我省城镇管辖范围内新建、改建、扩建项目的市政工程。

三、本定额统一了浙江省市政工程概算工程项目划分与计量单位，并约定计量规则以初步设计图纸及设计工程量为准，是工程项目建设投资评审、初步设计概算（书）编制和设计方案技术经济分析比选的主要依据，也是编制概算指标、估算指标和计算主要材料设备需用量的基础。

四、本定额共分七册，具体包括：第一册《通用项目》、第二册《道路工程》、第三册《桥涵工程》、第四册《隧道工程》、第五册《给排水工程》、第六册《路灯工程》、第七册《生活垃圾处理工程》。

五、本定额是按照目前我省大多数施工企业在安全条件下采用的施工方法、机械化装备程度、合理的工期、施工工艺和劳动组织条件制定的，反映了社会平均消耗量水平。

六、本定额人工内容包括基本用工、超运距用工、人工幅度差和辅助用工，按定额用工的技术含量综合为一类人工和二类人工。其中土石方工程人工为一类人工，其余均为二类人工。本定额中的人工每工日按 8 小时工作制计算。

七、本定额材料消耗量：

1. 本定额中的材料消耗包括主要材料、辅助材料。材料消耗量包括净用量和损耗量。损耗量包括：从工地仓库、现场集中堆放地点或现场加工地点至操作或安装地点的现场施工场内运输损耗、施工操作损耗、施工现场堆放损耗等，规范或设计文件规定的预留量、搭接量不在损耗率中考虑。

2. 本定额中的混凝土、沥青混凝土、砌筑砂浆、抹灰砂浆及各种胶泥等均按半成品消耗量以体积表示。定额中混凝土的养护，除另有说明者外，均按自然养护考虑；

3. 本定额中的周转性材料已按规定的材料周转次数摊销计入定额内；
4. 用量少、价值小的材料合并为其他材料费，以其他材料费形式表示。

八、本定额施工机械台班消耗量：

1. 本定额中的机械台班消耗量已包括了机械幅度差内容；
2. 本定额中均已包括材料、成品、半成品从工地仓库、现场集中堆放地点或现场加工地点至操作安装地点的水平和垂直运输所需要的人工和机械消耗量。如需要再次搬运的，应在二次搬运费项目中列支。

九、本定额单价的取定：人工单价按一类人工 125 元 / 工日、二类人工 135 元 / 工日取定；材料单价按《浙江省建筑安装材料基期价格》（2018 版）取定；机械台班单价按《浙江省施工机械台班费用定额》（2018 版）取定。

十、本定额中的混凝土、沥青混凝土、厂拌三渣、预制钢筋混凝土管片等均按商品价考虑，其单价中除包括产品出厂价外，还包括了至施工现场的运输、装卸费用。采用泵送混凝土的，其单价包括泵送费用。

十一、本定额中混凝土项目按运至施工现场的商品混凝土编制，若实际采用现拌混凝土浇捣的，人工、机械消耗量调整如下：

1. 人工增加 0.392 工日/m³；
2. 增加 500L 混凝土搅拌机 0.03 台班/m³。

十二、本定额中混凝土项目已根据不同定额子目综合考虑了模板的制作、安装，混凝土及钢筋混凝土预制构件的定额子目综合考虑了 1km 场内运距。

十三、高压旋喷桩、水泥搅拌桩、地下连续墙、钻孔灌注桩的定额子目综合考虑了 10km 泥浆、渣土的场外运距；

十四、本定额中混凝土已按结构部位取定强度等级，若设计混凝土强度等级与定额不同时应予以调整；

十五、施工与生产同时进行、在有害身体健康的环境中施工时的降效增加费，本定额未考虑，发生时另行计算。

十六、本定额是以预算定额为基础编制的，考虑概算定额与预算定额的水平幅度差及图纸设计深度等因素，编制概算时应按建筑安装工程概算费用计算程序并选取扩大系数计算概算扩大费用。扩大系数为 1%~3%，具体数值可根据工程的复杂程度和图纸的设计深度确定。

十七、本定额编制工程概算工程费用的计算程序、费率标准与工程划分均按《浙江省建设工程计价规则》（2018版）执行。

十八、本定额与浙江省其它工程概算定额的关系：凡本定额包含的项目，应按本定额项目执行；本定额缺项部分，可按其它工程概算定额执行，其他概算定额中未涉及的内容可参照使用预算定额和公路、水利等专业定额的相应项目。

十九、本定额中用括号“（ ）”表示的消耗量，均未计入基价。

二十、本定额中注有“××以内”或“××以下”者均包括××本身，“××以外”或“××以上”者，则不包括××本身。

二十一、本说明未尽事宜，详见各册、章节说明。

二十二、本定额由浙江省建设工程造价管理总站负责解释与管理。

第一册 通用项目

册说明

一、《浙江省市政工程概算定额》（2018版）第一册《通用项目》（以下简称本册定额），包括土石方工程，护坡、挡墙工程，地基加固、围护工程，钢筋工程，拆除工程，措施项目共6章232个子目。

二、本册定额项目通用于《浙江省市政工程概算定额》（2018版）其他专业册（专业册中指明不适用本册定额的除外）。

三、本册定额的编制依据：

1. 《市政工程设计概算编制办法》（2011版）；
2. 《市政公用工程设计文件编制深度规定》（2013版）；
3. 《浙江省市政工程预算定额》（2018版）；
4. 《市政工程消耗量定额》（ZYA 1-31-2015）；
5. 《杭州市建设工程围挡设置与安全使用管理导则》（试行）；
6. 现行的设计、施工验收规范、安全操作规程、质量评定标准；
7. 现行的标准图集和具有代表性的工程设计图纸。

四、未尽事宜详见各章节说明。

第一章 土石方工程

第一章 土石方工程

说 明

一、本章定额包括土方工程和石方工程两部分。

二、本章定额适用于各类市政工程（除有关专业册说明不适用本章定额外）。

三、隧洞开挖执行本定额第四册《隧道工程》，给排水沟槽开挖执行本定额第五册《给排水工程》。

四、机械挖综合土方定额按照三类土编制，并综合考虑人工辅助开挖。若实际开挖土方类别为一、二类土或四类土，定额中人工、机械消耗量分别乘以系数 0.85 和 1.25；若需单独采用人工开挖执行《浙江省市政工程预算定额》（2018 版）相应子目；除大型支撑基坑土方开挖定额子目外，在支撑下挖土，机械挖综合土方定额中的人工乘以系数 1.43，机械乘以系数 1.20。

五、干、湿土的划分以地质勘察资料为准，含水率 $\geq 25\%$ 为湿土；或以地下常水位为准，常水位以上为干土，以下为湿土。挖运湿土时，人工和机械乘以系数 1.18（机械运湿土除外），干、湿土工程量分别计算。采用降水、排水措施后的土方应按干土计算。

六、大型支撑基坑土方开挖定额适用于地下连续墙、混凝土板桩、钢板桩等围护并带有大型横向支撑的深基坑开挖。定额中已包括湿土排水，若需要采用井点降水，其费用另计，并扣除定额中的污水泵消耗量及费用。由于场地狭小只能单面施工时，定额中履带式起重机 25t 调整为履带式起重机 40t，机械消耗量不变。

七、泥浆处置定额分泥浆池建拆、泥浆运输、泥浆固化。定额未考虑泥浆废弃处置费，发生时按工程所在地市场价格计算。施工产生的渣土和经过固化后的泥浆弃运，按本册土方运输定额子目计算，其中泥浆固化后的外运工程量按固化前泥浆工程量的 40% 计算。

八、石方爆破按炮眼法松动爆破和无地下渗水积水考虑，防水和覆盖材料未在定额内。采用火雷管可以换算，雷管数量不变，扣除胶质导线用量，增加导火索用量，导火索长度按每个雷管 2.12m 计算。抛掷和定向爆破另行处理。打眼爆破若要达到石料粒径要求，则增加的费用另计。

九、本定额石方开挖包括液压岩石破碎机破碎岩石和机械打眼爆破石方两种工艺，如需采用静力爆破或微差控制爆破等工艺开挖石方，可执行《浙江省市政工程预算定额》（2018 版）相应子目。

十、本章定额不包括现场障碍物清理，障碍物清理费用另行计算。

工程量计算规则

一、本章定额的土、石方体积均以天然密实体积（自然方）计算，回填土按碾压夯实后的体积（实方）计算。土、石方体积换算见表 1-1：

表 1-1 土、石方体积换算表

名称	虚方体积	天然密实度体积	夯实后体积	松填体积
土方	1.00	0.77	0.67	0.83
	1.20	0.92	0.80	1.00
	1.30	1.00	0.87	1.08
	1.50	1.15	1.00	1.25
石方	1.54	1.00	-	1.31

二、土、石方开挖工程量按天然密实体积计算，根据表 1-3 和表 1-4 区分不同土壤和岩石类别。

三、土、石方填筑工程量按压实后的体积计算。

四、泥浆池建造和拆除、泥浆运输工程量以“m³”计算，泥浆固化按实际需要固化处理的泥浆工程量以“m³”计算。各类工程施工产生的泥浆、渣土工程量按相应册的章节说明及计算规则执行。

五、石方采用爆破开挖时，开挖坡面每侧允许超挖量：极软岩、软岩 20cm，较软岩、硬质岩 15cm。工作面宽度与石方超挖量不得重复计算，石方超挖仅计算坡面超挖，底部超挖不计。

六、挖土放坡系数和基坑、沟槽底加宽应按图纸尺寸计算。若设计图纸或施工组织设计均未明确的，挖土放坡系数可按表 1-2 有关内容计算，基坑、沟槽底加宽工作面按结构底宽每边增加 0.6m 计算。

表 1-2 挖土放坡系数表

土壤类别	放坡起点深度 (m)	机 械 开 挖		
		在沟槽坑底作业	在沟槽坑边上作业	沿沟槽方向坑上作业
一、二类土	1.2	1 : 0.33	1 : 0.75	1 : 0.50
三类土	1.5	1 : 0.25	1 : 0.67	1 : 0.33
四类土	2.0	1 : 0.10	1 : 0.33	1 : 0.25

挖土交接处产生的重复工程量不扣除。如在同一断面内遇有数类土壤，其放坡系数可按各类土占全部深度的百分比加权计算。

七、土壤及岩石分类具体见表 1-3、1-4，土壤按一、二类土，三类土，四类土分类，岩石按软质岩、

硬质岩分类。

表 1-3 土壤分类表

土壤分类	土壤名称	开挖方式及 工具
一、二类	粉土、砂土（粉砂、细砂、中砂、粗砂、砾砂）、粉质黏土、弱中盐渍土、软土（淤泥质土、泥炭、泥炭质土）、软塑红黏土、冲填土	用锹、少许用镐、条锄开挖。机械能全部直接铲挖满载者。
三类土	黏土、碎石土（圆砾、角砾）混合土、可塑红黏土、硬塑红黏土、强盐渍土、素填土、压实填土	主要用镐、条锄，少许用锹开挖。机械需部分刨松方能铲挖满载者，或可直接铲挖但不能满载者。
四类土	碎石土（卵石、碎石、漂石、块石）、坚硬红黏土、超盐渍土、杂填土	全部用镐、条锄挖掘，少许用撬棍挖掘。机械须普遍刨松方能铲挖满载者。
注：本表土壤名称及其含义按现行国家标准《岩土工程勘察规范》GB 50021-2001(2009 年局部修订版)定义。		

表 1-4 岩石分类表

岩石分类		代表性岩石	开挖方法	岩石饱和单轴抗压强度 Rc (Mpa)
软质岩	极软岩	1.全风化的各种岩石； 2.强风化的软岩； 3.各种半成岩。	部分用手凿工具、部分用爆破法开挖	≤5
	软岩	1.强风化的坚硬岩； 2.中等(弱)风化~强风化的较坚硬岩； 3.中等(弱)风化的较软岩； 4.未风化的泥岩、泥质页岩、绿泥石片岩、绢云母片岩等。	用风镐和爆破法开挖	5~15
	较软岩	1.强风化的坚硬岩； 2.中等(弱)风化的较坚硬岩； 3.未风化~微风化的；凝灰岩、千枚岩、砂质泥岩、泥灰岩、泥质砂岩、粉砂岩、砂质页岩等。		15~30
硬质岩	较坚硬岩	1.中等(弱)风化的坚硬岩； 2.未风化~微风化的；熔结凝灰岩、大理岩、板岩、白云岩、石灰岩、钙质砂岩、粗晶大理岩等。	用爆破法开挖	30~60
	坚硬岩	未风化~微风化的； 花岗岩、正长岩、闪长岩、辉绿岩、玄武岩、安山岩、片麻岩、硅质板岩、石英岩、硅质胶结的砾岩、石英砂岩、硅质石灰岩等		>60
注：本表依据《工程岩体分级标准》GB/T 50218 – 2014 进行分类。				

一、土方工程

1. 机械挖综合土方

工作内容：挖土，将土堆放在一边或装车，清理机下余土；工作面内排水，清理边坡；人工辅助开挖。 **计量单位：**1000m³

定额编号				1-1	1-2	
项 目				机械挖综合土方		
				不装车	装车	
基 价 (元)				4497.06	5631.88	
其 中	人 工 费 (元)			2753.00	2753.00	
	材 料 费 (元)			-	-	
	机 械 费 (元)			1744.06	2878.88	
代 码	名 称		单 位	单 价	消 耗 量	
预 算	1-69	挖掘机挖土 不装车 三类土	1000m ³	2297.84	0.9000	-
	1-72	挖掘机挖土 装车 三类土	1000m ³	3558.75	-	0.9000
	1-6	三类土，深度在（m以内）4	100m ³	1679.50	0.5000	0.5000
	1-18	三类土深度在(m以内)4	100m ³	3178.50	0.5000	0.5000

2. 大型支撑基坑土方

工作内容：操作机械引斗挖土、装车，人工推铲、掘挖支撑下土体，挖引水沟、机械排水，人工整修底面

计量单位：100m³

定额编号				1-3	1-4	1-5
项 目				深度7m以内	深度15m以内	深度23m以内
基 价 (元)				2111.68	3294.03	5380.59
其 中	人 工 费 (元)			471.13	885.50	2258.00
	材 料 费 (元)			13.33	12.35	12.35
	机 械 费 (元)			1627.22	2396.18	3110.24
代 码	名 称		单 位	单 价	消 耗 量	
预 算	1-83	宽15m以外 深7m以内	100m ³	2111.68	1.0000	-
	1-85	宽15m以外 深15m以内	100m ³	3294.03	-	1.0000
	1-87	宽15m以外 深23m以内	100m ³	5380.59	-	1.0000

3. 装载机装松散土

工作内容：铲土装车，修理边坡，清理机下余土。

计量单位：1000m³

定额编号				1-6	
项 目				装载机装松散土	
基 价 (元)				1761.86	
其 中	人 工 费 (元)			360.00	
	材 料 费 (元)			-	
	机 械 费 (元)			1401.86	
代 码	名 称		单 位	单 价	消 耗 量
预 算	1-88	装载机装松散土	1000m ³	1761.86	1.0000

4. 自卸汽车运土

工作内容：运土、卸土、空回。

计量单位：1000m³

定额编号				1-7	1-8	
项 目				自卸汽车运土 运距		
				1km以内	每增加1km	
基 价 (元)				5564.89	1556.61	
其 中	人 工 费 (元)			-	-	
	材 料 费 (元)			-	-	
	机 械 费 (元)			5564.89	1556.61	
代 码	名 称		单 位	单 价	消 耗 量	
预	1-94	自卸汽车运土方 运距 1km以内	1000m ³	5564.89	1.0000	-
算	1-95	自卸汽车运土方 运距 每增加1km	1000m ³	1556.61	-	1.0000

5. 泥浆运输

计量单位：10m³

定额编号				1-9	1-10	
项 目				泥浆运输		
				运距 (km以内)		
				5	每增减1	
基 价 (元)				898.64	48.36	
其 中	人 工 费 (元)			334.53	-	
	材 料 费 (元)			-	-	
	机 械 费 (元)			564.11	48.36	
代 码	名 称		单 位	单 价	消 耗 量	
预	3-152	泥浆运输 运距 (km以内) 5	10m ³	898.64	1.0000	-
算	3-153	泥浆运输 运距 (km以内) 每增减1	10m ³	48.36	-	1.0000

6. 挖掘机挖淤泥、流砂

工作内容：挖淤泥、流砂，堆放一边或装车，清理机下余土。

计量单位：1000m³

定额编号				1-11	1-12	
项 目				挖掘机挖淤泥、流砂		
				不装车	装车	
基 价 (元)				7123.30	7927.04	
其 中	人 工 费 (元)			1546.50	1720.50	
	材 料 费 (元)			-	-	
	机 械 费 (元)			5576.80	6206.54	
代 码	名 称		单 位	单 价	消 耗 量	
预	1-97	淤泥、流砂 不装车 深 6m 以外	1000m ³	7123.30	1.0000	-
算	1-99	淤泥、流砂 装车 深 6m 以外	1000m ³	7927.04	-	1.0000

7. 河道水冲法清淤

工作内容：冲泥成浆，泥浆自排。

计量单位：100m³

定额编号				1-13	
项 目				河道水冲法清淤	
基 价 (元)				451.06	
其 中	人 工 费 (元)			375.00	
	材 料 费 (元)			-	
	机 械 费 (元)			76.06	
代 码	名 称		单 位	单 价	消 耗 量
预 算	1-104	河道水冲法清淤	100m ³	451.06	1.0000

8. 船运淤泥、流砂

工作内容：运、卸淤泥、流砂、空回。

计量单位：1000m³

定额编号				1-14	1-15	
项 目				船运淤泥、流砂 运距		
				1km以内	每增加1km	
基 价 (元)				5151.30	1277.50	
其 中	人 工 费 (元)			-	-	
	材 料 费 (元)			-	-	
	机 械 费 (元)			5151.30	1277.50	
代 码	名 称		单 位	单 价	消 耗 量	
预	1-105	船运淤泥、流砂 运距 1km以内	1000m ³	5151.30	1.0000	-
算	1-106	船运淤泥、流砂 运距 每增加1km	1000m ³	1277.50	-	1.0000

9. 平整场地、原土碾压、原土夯实

工作内容：平整场地：厚度在±30cm内就地挖、填、找平，工作面内排水。

原土碾压：平土、碾压，工作面内排水。

原土夯实：平土、夯土。

定额编号				1-16	1-17	1-18
项 目				平整场地	原土碾压	原土夯实
计 量 单 位				1000m ²	1000m ²	100m ²
基 价 (元)				454.10	135.26	80.85
其 中	人 工 费 (元)			60.00	60.00	63.75
	材 料 费 (元)			-	-	-
	机 械 费 (元)			394.10	75.26	17.10
代 码	名 称		单 位	单 价	消 耗 量	
预	1-107	平整场地 推土机 75kw	1000m ²	454.10	1.0000	-
算	1-109	原土碾压 内燃压路机	1000m ²	135.26	-	1.0000
	1-114	原土夯实 槽、坑	100m ²	80.85	-	1.0000

10. 填土碾压、夯实

工作内容：填土碾压：回填、推平、碾压，工作面内排水。

填土夯实：摊铺、碎土、平土、夯土。

定额编号		1-19	1-20			
项 目		填土碾压	填土夯实			
计 量 单 位		1000m ³	100m ³			
基 价 (元)		2613.71	1051.68			
其 中	人 工 费 (元)	360.00	828.00			
	材 料 费 (元)	-	-			
	机 械 费 (元)	2253.71	223.68			
代 码	名 称	单 位	单 价	消 耗 量		
预	1-111	填土碾压 内燃压路机	1000m ³	2613.71	1.0000	-
算	1-116	填土夯实 槽、坑	100m ³	1051.68	-	1.0000

二、石方工程

1. 液压岩石破碎机破碎岩石

工作内容：装拆凿岩机头，破碎石体，机械移动。

计量单位：100m³

定额编号		1-21	1-22	1-23	1-24			
项 目		极软岩	软岩、较软岩	较坚硬岩	坚硬岩			
基 价 (元)		1459.96	2179.28	3615.79	4565.13			
其 中	人 工 费 (元)	23.88	23.88	23.88	23.88			
	材 料 费 (元)	0.28	0.47	1.18	2.35			
	机 械 费 (元)	1435.80	2154.93	3590.73	4538.90			
代 码	名 称	单 位	单 价	消 耗 量				
预 算	1-120	极软岩	100m ³	1459.96	1.0000	-	-	-
	1-121	软岩、较软岩	100m ³	2179.28	-	1.0000	-	-
	1-122	较坚硬岩	100m ³	3615.79	-	-	1.0000	-
	1-123	坚硬岩	100m ³	4565.13	-	-	-	1.0000

2. 机械打眼爆破石方

工作内容：布孔、打眼、封堵孔口；爆破材料检查领运、安放爆破线路；炮孔检查清理、装药、堵塞、警戒及放炮、处理暗地、危石，余料退库。

计量单位：100m³

定额编号				1-25	1-26	1-27	1-28
项 目				平基			
				极软岩	软岩、较软岩	较坚硬岩	坚硬岩
基 价 (元)				1027.57	1447.90	2096.21	2751.94
其 中	人 工 费 (元)			384.00	534.00	774.00	996.00
	材 料 费 (元)			375.22	472.89	611.17	780.77
	机 械 费 (元)			268.35	441.01	711.04	975.17
代 码	名 称		单 位	单 价	消 耗 量		
预 算	1-127	平基 极软岩	100m ³	1027.57	1.0000	—	—
	1-128	平基 软岩、较软岩	100m ³	1447.90	—	1.0000	—
	1-129	平基 较坚硬岩	100m ³	2096.21	—	—	1.0000
	1-130	平基 坚硬岩	100m ³	2751.94	—	—	1.0000

工作内容：布孔、打眼、封堵孔口；爆破材料检查领运、安放爆破线路；炮孔检查清理、装药、堵塞、警戒及放炮、处理暗地、危石，余料退库。

计量单位：100m³

定额编号				1-29	1-30	1-31	1-32
项 目				沟槽、基坑			
				极软岩	软岩、较软岩	较坚硬岩	坚硬岩
基 价 (元)				2581.66	4030.73	5368.14	6937.39
其 中	人 工 费 (元)			1074.00	1830.00	2190.00	2802.00
	材 料 费 (元)			878.84	1124.21	1448.03	1793.79
	机 械 费 (元)			628.82	1076.52	1730.11	2341.60
代 码	名 称		单 位	单 价	消 耗 量		
预 算	1-131	沟槽、基坑 软岩	100m ³	2581.66	1.0000	—	—
	1-132	沟槽、基坑 较软岩	100m ³	4030.73	—	1.0000	—
	1-133	沟槽、基坑 较坚硬岩	100m ³	5368.14	—	—	1.0000
	1-134	沟槽、基坑 坚硬岩	100m ³	6937.39	—	—	1.0000

3. 挖掘机挖石渣

工作内容：集碴、挖碴、弃碴或装车，平整。

计量单位：1000m³

定额编号				1-33	1-34
项 目				挖掘机挖石渣装车	挖掘机挖石渣不装车
				基 价 (元)	
其 中	人 工 费 (元)			360.00	360.00
	材 料 费 (元)			-	-
	机 械 费 (元)			5453.63	3491.33
代 码	名 称		单 位	单 价	消 耗 量
预 算	1-154	履带式液压挖掘机挖碴 装车	1000m ³	5813.63	1.0000
	1-153	履带式液压挖掘机挖碴 不装车	1000m ³	3851.33	—

4. 自卸汽车运石渣

工作内容：运碴、卸碴、空回。

计量单位：1000m³

定额编号		1-35	1-36			
项 目		自卸汽车运石渣 运距				
		1km以内	每增加1km			
基 价 (元)		9052.97	2215.79			
其 中	人 工 费 (元)	-	-			
	材 料 费 (元)	-	-			
	机 械 费 (元)	9052.97	2215.79			
代 码	名 称	单 位	单 价	消 耗 量		
预	1-155	自卸汽车运石渣 运距 1km以内	1000m ³	9052.97	1.0000	-
算	1-156	自卸汽车运石渣 运距 每增加1km	1000m ³	2215.79	-	1.0000

第二章 护坡、挡墙工程

第二章 护坡、挡墙工程

说 明

一、本章定额包括抛石、石笼，护坡、台阶，基础、护底，压顶，挡墙。

二、本章适用于市政工程道路、城市内河及砌筑高度在 8m 以内的桥涵护坡、挡墙工程。

三、石笼以钢笼和铁丝制作，每个体积按 0.5m³ 计算，设计的石笼体积或制作材料不同时，可按实调整。

四、护坡、台阶，基础、护底，压顶，挡墙等定额已包括滤层、泄水孔、勾缝、伸缩缝等工作内容，不包括基础开挖、墙背回填、脚手架等工作内容。

五、锥型坡浆砌块石和干砌块石按护坡相应子目人工消耗量分别乘以系数 1.25 和 1.65。

六、挡墙工程需搭设脚手架时执行本册第六章脚手架定额。

七、护坡、挡墙的钢筋执行本册第四章钢筋工程相应子目。

工程量计算规则

一、抛石工程量按设计断面以“m³”计算。

二、台阶以设计断面的实砌体积计算。

三、块石护脚砌筑高度超过 1.2m 需搭设脚手架时，可按脚手架工程相应项目计算，块石护脚在自然地面以下砌筑时，不计算脚手架费用。

四、护坡、基础、护底、压顶、挡墙的砌体工程量按设计砌体尺寸以“m³”计算，嵌入砌体中的钢管、沉降缝、伸缩缝以及单孔面积在 0.3 m² 以内的预留孔所占体积不予扣除。

一、 抛石、石笼

工作内容: 铁笼制作、笼内装石、小木船浮运、就位、抛石,场内材料运输。

计量单位: 10m³

定额编号				1-37	1-38	1-39	
项 目				陆上抛石	船上抛石	钢筋铁丝石笼	
基 价 (元)				1775.44	1759.77	3365.30	
其 中	人 工 费 (元)			507.87	438.62	982.53	
	材 料 费 (元)			1267.57	1267.57	2273.22	
	机 械 费 (元)			-	53.58	109.55	
代 码	名 称		单 位	单 价	消 耗 量		
预 算	1-157	陆上抛石	10m ³	1775.44	1.0000	-	-
	1-158	船上单面抛石	10m ³	1778.38	-	0.5000	-
	1-159	船上双面抛石	10m ³	1741.15	-	0.5000	-
	1-160	钢筋铁丝石笼	10m ³	3365.30	-	-	1.0000

二、 护坡、台阶

工作内容: 选修石料、砌筑、养护、材料场内运输。调制砂浆、清扫石面、勾缝、养护,场内材料运输。

截铺油毡,配料、拌制熬涂沥青,场内材料运输,现场制作沥青板。

计量单位: 10m³

定额编号				1-40	1-41	1-42	1-43	1-44	1-45	1-46	
项 目				护 坡				台 阶			
				干砌块石	干砌块石 (灌浆)	浆砌块石	浆砌预制 块	浆砌块石	浆砌料石	浆砌预制 块	
基 价 (元)				2292.72	3185.80	4250.61	6119.74	4651.36	4897.87	5373.97	
其 中	人 工 费 (元)			753.30	663.84	1004.89	1980.52	1536.91	1940.21	1412.90	
	材 料 费 (元)			1539.42	2520.10	3221.96	4129.92	3090.69	2945.17	3948.75	
	机 械 费 (元)			-	1.86	23.76	9.30	23.76	12.49	12.32	
代 码	名 称		单 位	单 价	消 耗 量						
预 算	1-165	护坡 干砌块石	10m ³	2292.72	1.0000	-	-	-	-	-	-
	1-166	护坡 干砌块石 (灌浆)	10m ³	2711.15	-	1.0000	-	-	-	-	-
	1-167	护坡 浆砌块石	10m ³	3785.91	-	-	1.0000	-	-	-	-
	1-168	护坡 浆砌预制块 无底浆	10m ³	4885.16	-	-	-	0.5000	-	-	-
	1-169	护坡 浆砌预制块 有底浆	10m ³	5699.18	-	-	-	0.5000	-	-	-
	1-172	台阶 浆砌块石	10m ³	4367.83	-	-	-	-	1.0000	-	-
	1-173	台阶 浆砌料石	10m ³	4630.40	-	-	-	-	-	1.0000	-
	1-174	台阶 浆砌预制块	10m ³	5118.59	-	-	-	-	-	-	1.0000
	1-190	干砌块石面 勾平缝	100m ²	679.67	-	0.2857	-	-	-	-	-
	1-191	浆砌块石面 勾平缝	100m ²	644.84	-	-	0.2857	-	0.2880	-	-
	1-192	浆砌料石面 勾平缝	100m ²	589.07	-	-	-	-	-	0.2880	-
	1-193	浆砌预制块面 勾平缝	100m ²	547.11	-	-	-	1.0000	-	-	0.2880
	1-201	伸缩缝 沥青板	10m ²	978.19	-	0.1000	0.1000	0.1000	0.1000	0.1000	0.1000
	1-164	护岸泄水孔	m	19.57	-	9.3330	9.3330	9.3330	-	-	-

三、基础、护底

工作内容：选修石料、砌筑、养护、材料场内运输。截铺油毡，配料、拌制熬涂沥青，场内材料运输，现场制作沥青板。

计量单位：10m³

定额编号				1-47	1-48	1-49	
项 目				基础、护底			
				干砌块石	浆砌块石	砖砌体	
基 价 (元)				2159.72	3401.47	4071.75	
其 中	人 工 费 (元)			654.48	750.20	844.29	
	材 料 费 (元)			1505.24	2629.75	3208.46	
	机 械 费 (元)			-	21.52	19.00	
代 码	名 称		单 位	单 价	消 耗 量		
预 算	1-177	干砌块石	10m ³	2159.72	1.0000	-	-
	1-178	浆砌块石	10m ³	3303.65	-	1.0000	-
	1-179	砖砌体	10m ³	3973.93	-	-	1.0000
	1-201	伸缩缝 沥青板	10m ²	978.19	-	0.1000	0.1000

四、压顶

工作内容：选修石料、砌筑、养护、材料场内运输。

计量单位：10m³

定额编号				1-50	1-51	1-52	
项 目				压顶			
				浆砌料石	浆砌预制块	现浇混凝土	
基 价 (元)				4277.72	5079.89	6219.94	
其 中	人 工 费 (元)			1568.68	1422.47	837.52	
	材 料 费 (元)			2697.80	3646.18	5343.64	
	机 械 费 (元)			11.24	11.24	38.78	
代 码	名 称		单 位	单 价	消 耗 量		
预 算	1-180	浆砌料石	10m ³	4253.95	1.0000	-	-
	1-181	浆砌预制块	10m ³	5056.12	-	1.0000	-
	1-182	现浇混凝土 混凝土	10m ³	4643.66	-	-	1.0000
	1-183	现浇混凝土 模板	100m ²	3881.26	-	-	0.4000
	1-199	伸缩缝 二毡三油	10m ²	237.70	0.1000	0.1000	0.1000

五、挡墙

工作内容：选修石料、砌筑、养护、材料场内运输。调制砂浆、清扫石面、勾缝、养护，场内材料运输。
截铺油毡，配料、拌制熬涂沥青，场内材料运输，现场制作沥青板。

计量单位：10m³

定额编号				1-53	1-54	1-55	1-56	1-57	
项 目				挡 墙					
				干砌块石	浆砌块石	浆砌预制块	现浇混凝土		
悬臂式	重力式								
基 价 (元)				2315.24	4109.60	4643.36	7890.72	6582.96	
其 中	人 工 费 (元)			810.00	1002.42	868.94	1367.84	894.25	
	材 料 费 (元)			1505.24	3085.02	3763.23	5919.92	5360.51	
	机 械 费 (元)			-	22.16	11.19	602.96	328.20	
代 码	名 称	单 位	单 价	消 耗 量					
预 算	1-184	干砌块石	10m ³	2315.24	1.0000	-	-	-	-
	1-185	浆砌块石	10m ³	3900.09	-	1.0000	-	-	-
	1-186	浆砌预制块	10m ³	4441.97	-	-	1.0000	-	-
	1-188	现浇混凝土 混凝土	10m ³	4970.84	-	-	-	1.0000	1.0000
	1-189	现浇混凝土 模板	100m ²	5236.06	-	-	-	0.3636	0.1951
	1-191	浆砌块石面 勾平缝	100m ²	644.84	-	0.0830	-	-	-
	1-193	浆砌预制块面 勾平缝	100m ²	547.11	-	-	0.0830	-	-
	1-201	伸缩缝 沥青板	10m ²	978.19	-	0.1000	0.1000	0.1000	0.1000
	1-163	碎石滤层	10m ³	1824.60	-	0.0140	0.0140	0.4545	0.2439
	1-164	护岸泄水孔	m	19.57	-	1.6670	1.6670	4.5455	2.4390

第三章 地基加固、围护工程

第三章 地基加固、围护工程

说 明

一、本章定额包括地基注浆、高压旋喷桩、水泥搅拌桩、地下连续墙、渠式切割深层搅拌地下水泥土连续墙、咬合灌注桩、碎石振冲桩、钢筋锚杆（索）、土钉、喷射混凝土（护坡）。

二、本章地基加固、围护所用的材料（水泥、外加剂等）用量与定额不同时，应按设计含量调整。

三、高压旋喷桩已综合考虑接头处的复喷工料及涌土、浮浆的清除外运 10km。实际运输距离不同，按本册第一章汽车运土每增减 1km 定额子目调整。

四、水泥搅拌桩：

1. 单轴、双轴、三轴深层水泥搅、钉型水泥土双向搅拌桩定额的水泥掺入量按加固土重（1800 kg/m³）的 13%、13%、18%和 13%考虑，如设计水泥掺量不同时按每增减 1%定额计算；定额按不掺添加剂编制，如设计有要求，另按设计要求增加添加剂材料费。

2. 单、双轴深层水泥搅拌桩、三轴水泥搅拌桩定额按二搅二喷施工工艺考虑，设计不同时，每增（减）一搅一喷按相应定额中的人工消耗量和机械消耗量（除挖掘机和自卸汽车外）乘以系数 0.4 增加（减少）相应费用。

3. 三轴水泥搅拌桩设计要求全断面套打时，相应定额的人工及机械（除挖掘机和自卸汽车外）乘以系数 1.5，其余不变。

4. 水泥搅拌桩空搅部分费用按相应定额人工及搅拌桩机台班乘以系数 0.5 计算，其余不计。

5. 插、拔型钢定额中已综合考虑了正常施工条件下的型钢施工损耗，型钢的租赁使用费另行计取。若遇设计或场地原因要求只插不拔时，每吨工程量增加型钢消耗量 950kg。

6. 水泥搅拌桩加灌、桩顶凿除、涌土、浮浆的清除外运 10km 已在定额中综合考虑。实际运输距离不同，按本册第一章汽车运土、运石渣每增减 1km 定额子目调整。

五、地下连续墙：

1. 挖土成槽的护壁泥浆按普通泥浆编制，若需要采用重晶石泥浆可进行调整。

2. 地下连续墙定额中包括加灌、墙顶凿除、泥浆池搭拆、石渣及泥浆弃运 10km，实际运输距离不同，按本册第一章汽车运石渣、泥浆运输每增减 1km 定额子目调整。

3. 地下连续墙钢筋笼、钢筋网片、预埋铁件以及导墙钢筋制作安装，执行第四章钢筋工程相应定额

子目。

4. 地下连续墙在软岩与极软岩中施工时不计入岩增加费。

5. 地下连续墙墙底注浆管埋设及注浆定额执行《浙江省市政工程预算定额》(2018版)第三册《桥涵工程》钻孔灌注桩的相应定额。

七、渠式切割深层搅拌地下水泥土连续墙(TRD)、咬合灌注桩的导墙按地下连续墙导墙定额子目执行。渠式切割深层搅拌地下水泥土连续墙(TRD)定额中包括加灌、桩顶凿除、泥浆池搭拆、石渣及泥浆弃运10km,实际运输距离不同,按本册第一章汽车运石渣、泥浆运输每增减1km定额子目调整。

八、振冲碎石桩空打部分按相应定额的人工及机械乘系数0.5计算,其余不计。定额中包括加灌、桩顶凿除、泥浆池搭拆、石渣及泥浆弃运10km,实际运输距离不同,按本册第一章汽车运石渣、泥浆运输每增减1km定额子目调整。

九、锚杆、锚索注浆定额中注浆材料按水泥砂浆编制,如设计不同时,材料价格换算,其余不变。

十、高压旋喷桩、深层水泥搅拌桩、振冲碎石桩的单位工程打桩工程量少于100m³时,打桩定额人工及机械乘系数1.25。

工程量计算规则

一、地基注浆：

1.分层注浆：钻孔按设计图纸规定深度以“m”计算；注浆工程量按设计图纸注明体积计算。

2.压密注浆：钻孔按设计图纸规定深度以“m”计算；注浆工程量按以下规定计算：

(1) 设计图纸明确加固土体体积的，按设计图纸注明的体积计算；

(2) 设计图纸以布点形式图示土体加固范围的，则按两孔间距的一半作为扩散半径，以布点边线各加扩散半径，形成计算平面，计算注浆体积；

(3) 如设计图纸注浆点在钻孔灌注桩之间，按两注浆孔距的一半作为每孔的扩散半径，以此圆柱体积计算注浆体积。

二、高压旋喷桩工程量，钻孔按原地面至设计桩底底面的距离以“延长米”计算，喷浆按设计加固桩截面面积乘以设计桩长以“m³”计算，不扣除桩与桩之间的搭接。

三、水泥搅拌桩

1. 深层水泥搅拌桩不分单轴、双轴和三轴，均按设计图示单个圆形截面面积乘以桩长以“m³”计算，不扣除重叠部分面积。

2. 空搅部分的长度按原地面至设计桩顶面的长度计算。

3. 插、拔型钢工程量按设计图示型钢重量以“t”计算。

4. 钉型水泥土双向搅拌桩按单个桩截面面积乘以桩长计算，不扣除重叠部分面积。

四、地下连续墙

1. 导墙混凝土按设计图示以“m³”计算。

2. 成槽入岩增加费按设计长度乘以墙厚乘以入岩深度以“m³”计算。

3. 连续墙混凝土浇注工程量按设计长度乘墙厚及墙深以“m³”计算。

五、渠式切割深层搅拌地下水泥土连续墙（TRD）工程量按成槽设计长度乘以墙厚及成槽深度以“m³”计算。

六、咬合灌注桩按设计图示单个圆形截面面积乘以桩长以“m³”计算，不扣除重叠部分面积。

七、振冲碎石桩按设计桩长乘以设计桩径截面积，以“m³”计算。

八、锚杆（索）工程量按设计图示重量以“t”计算。

九、砂浆土钉、钢管护坡土钉工程量按设计图示长度以“m”为单位计算。

十、护坡喷射混凝土按设计图示尺寸以“m²”为单位计算，挂网按设计用钢量以“t”为单位计算。

表 3-1 泥浆、渣土工程量计算表

桩型	泥浆、渣土产生工程量	
	泥浆	渣土
高压旋喷桩	按成桩工程量乘系数 0.25 计算	—
深层水泥搅拌桩	按成桩工程量乘系数 0.20 计算	—
地下连续墙	按成桩工程量乘系数 0.20 计算	按成桩工程量计算
渠式切割深层搅拌地下水泥土连续墙 (TRD)	按成桩工程量乘系数 0.25 计算	—
振冲碎石桩	按成桩工程量乘系数 0.20 计算	—

一、地基注浆

工作内容：分层注浆：定位、钻孔；注护壁泥浆；放置注浆阀管；配置浆液、插入注浆芯管；分层劈裂注浆；检测注浆效果等。
压密注浆：定位、钻孔；配置浆液、安插注浆管；分段压密注浆；检测注浆效果等。

定额编号				1-58	1-59	1-60	1-61
项 目				分层注浆		压密注浆	
				钻孔	注浆	钻孔	注浆
计 量 单 位				m	m ³	m	m ³
基 价 (元)				28.08	138.17	21.39	77.15
其 中	人 工 费 (元)			16.20	22.68	16.20	23.63
	材 料 费 (元)			11.51	106.10	4.82	45.06
	机 械 费 (元)			0.37	9.39	0.37	8.46
代 码	名 称		单 位	单 价	消 耗 量		
预 算	1-202	钻孔	m	28.08	1.0000	—	—
	1-203	注浆	m ³	138.17	—	1.0000	—
	1-204	钻孔	m	21.39	—	—	1.0000
	1-205	注浆	m ³	77.15	—	—	1.0000

二、高压旋喷桩

工作内容：测量放线，桩机移位、定位、钻孔、调制水泥浆，插入旋喷管，分层旋喷水泥浆、清理等。

定额编号				1-62	1-63	1-64	1-65
项 目				钻孔	喷浆		
					单重管	双重管	三重管
					水泥掺量25%		水泥掺量30%
计 量 单 位				10m	10m ³	10m ³	10m ³
基 价 (元)				233.03	2131.64	2446.49	3051.83
其 中	人 工 费 (元)			109.08	195.71	344.88	396.45
	材 料 费 (元)			5.08	1646.26	1660.85	2001.90
	机 械 费 (元)			118.87	289.67	440.76	653.48
代 码	名 称		单 位	单 价	消 耗 量		
预 算	1-206	钻孔	10m	233.03	1.0000	—	—
	1-207	喷浆 单重管 水泥掺量25%	10m ³	2073.81	—	1.0000	—
	1-208	喷浆 双重管 水泥掺量25%	10m ³	2388.66	—	—	1.0000
	1-209	喷浆 三重管 水泥掺量30%	10m ³	2994.00	—	—	1.0000
	1-72	挖掘机挖土 装车 三类土	1000m ³	3558.75	—	0.0025	0.0025
	1-94	自卸汽车运土方 运距 1km以内	1000m ³	5564.89	—	0.0025	0.0025
	1-95	自卸汽车运土方 运距 每增加1km	1000m ³	1556.61	—	0.0225	0.0225

三、水泥搅拌桩

1. 深层水泥搅拌桩

工作内容: 机具就位, 预搅下沉, 拌制水泥浆或筛水泥粉, 喷水泥浆或水泥粉, 并搅拌提升, 重复下、上搅拌, 移位。

计量单位: 10m³

定额编号				1-66	1-67	1-68	1-69	1-70	
项 目				三轴水泥搅拌桩	双轴搅拌桩	单轴搅拌桩	单头搅拌桩	水泥掺量每增减1%	
				二搅二喷	喷浆		喷粉		
基 价 (元)				2188.74	1313.14	1540.63	1512.67	66.22	
其 中	人 工 费 (元)			271.11	203.22	381.42	381.42	-	
	材 料 费 (元)			1197.78	845.61	845.61	833.60	66.22	
	机 械 费 (元)			719.85	264.31	313.60	297.65	-	
代 码	名 称			单 位	单 价	消 耗 量			
预 算	1-210	三轴水泥搅拌桩 二搅二喷			10m ³	2003.47	1.0280	-	-
	1-211	双轴搅拌桩 喷浆			10m ³	1266.87	-	1.0000	-
	1-212	单轴搅拌桩 喷浆			10m ³	1494.36	-	-	1.0000
	1-213	单头搅拌桩 喷粉			10m ³	1466.40	-	-	1.0000
	1-214	水泥掺量每增减1%			10m ³	66.22	-	-	-
	1-72	挖掘机挖土 装车 三类土			1000m ³	3558.75	0.0020	0.0020	0.0020
	1-94	自卸汽车运土方 运距 1km以内			1000m ³	5564.89	0.0020	0.0020	0.0020
	1-95	自卸汽车运土方 运距 每增加1km			1000m ³	1556.61	0.0180	0.0180	0.0180
	3-525	凿除桩顶钢筋混凝土 钻孔灌注桩			10m ³	2156.25	0.0333	-	-
	1-154	履带式液压挖掘机挖碴 装车			1000m ³	5813.63	0.0003	-	-
	1-155	自卸汽车运石碴 运距 1km以内			1000m ³	9052.97	0.0003	-	-
	1-156	自卸汽车运石碴 运距 每增加1km			1000m ³	2215.79	0.0030	-	-

2. 插、拔型钢

工作内容: 准备工作、安、拆插桩机具、刷脱膜剂、插型钢桩、安、拆拔桩机具, 拔桩, 堆放, 清理。

计量单位: t

定额编号				1-71
项 目				插、拔型钢
基 价 (元)				735.87
其 中	人 工 费 (元)			87.62
	材 料 费 (元)			484.40
	机 械 费 (元)			163.85
代 码	名 称		单 位	单 价
预 算	1-215	插、拔型钢	t	735.87
				消 耗 量
				1.0000

3. 钉型水泥土双向搅拌桩

工作内容：机具就位，搅拌水泥浆，喷浆搅拌下沉，搅拌，桩顶提升，桩顶整平，桩机移位。

计量单位：10m³

定额编号				1-72	
项 目				钉型水泥土双向搅拌桩	
基 价 (元)				1641.65	
其 中	人 工 费 (元)			327.02	
	材 料 费 (元)			831.26	
	机 械 费 (元)			483.37	
代 码	名 称		单 位	单 价	消 耗 量
预 算	1-216	钉型水泥土双向搅拌桩	10m ³	1595.38	1.0000
	1-72	挖掘机挖土 装车 三类土	1000m ³	3558.75	0.0020
	1-94	自卸汽车运土方 运距 1km以内	1000m ³	5564.89	0.0020
	1-95	自卸汽车运土方 运距 每增加1km	1000m ³	1556.61	0.0180

四、 地下连续墙

1. 导墙

工作内容：导墙开挖：放样、机械挖土、装车、人工整修；浇捣混凝土基座；沟槽排水。

现浇导墙：配模单边立模；设置分隔板；浇捣混凝土、养护；拆模、清理堆放。

计量单位：10m³

定额编号				1-73	
项 目				地下连续墙 导墙	
基 价 (元)				6876.07	
其 中	人 工 费 (元)			1341.46	
	材 料 费 (元)			4931.51	
	机 械 费 (元)			603.10	
代 码	名 称		单 位	单 价	消 耗 量
预 算	1-217	导墙开挖	100m ³	2100.83	0.2143
	1-218	现浇混凝土导墙 混凝土	10m ³	4683.04	1.0000
	1-219	现浇混凝土导墙 模板	10m ²	492.16	2.6891
	1-94	自卸汽车运土方 运距 1km以内	1000m ³	5564.89	0.0214
	1-95	自卸汽车运土方 运距 每增加1km	1000m ³	1556.61	0.1929

2. 地下连续墙

工作内容：挖土成槽：机具定位，安放跑板导轨，制浆、输送、循环分离泥浆，钻孔、挖土成槽、护壁整修测量等。

入岩增加费：准备机具、成槽出渣、清孔等。

工字钢封口：钢筋解捆、除锈；调直、下料、弯曲；焊接、除渣；绑扎成型；运输入模。

接头箱吊拔：接口管对接组装，入槽就位，浇捣混凝土工程中上下移动，拔除、拆卸、冲洗堆放。

清底置换：地下墙接缝清刷，空压机吹气搅拌吸泥，清底置换。

浇注混凝土：浇捣架就位，导管安拆，商品混凝土浇注，吸泥浆入池。

凿桩头：

计量单位：10m³

定额编号				1-74	1-75	1-76	1-77	
项 目				地下连续墙			入岩增加费	
				深度45m以 内	深度45m至5 5m	深度55m以 上		
基 价 (元)				11597.27	12643.11	13311.40	9957.29	
其 中	人 工 费 (元)			1527.12	1971.49	2088.28	3555.90	
	材 料 费 (元)			7615.00	7573.67	7561.68	-	
	机 械 费 (元)			2455.15	3097.95	3661.44	6401.39	
代 码	名 称		单 位	单 价	消 耗 量			
预 算	1-223	履带式液压抓斗成槽 45m以内	10m ³	2805.87	1.0000	-	-	-
	1-224	履带式液压抓斗成槽 55m以内	10m ³	3963.38	-	1.0000	-	-
	1-225	履带式液压抓斗成槽 55m以上	10m ³	4687.00	-	-	1.0000	-
	1-226	入岩增加费	10m ³	9957.29	-	-	-	1.0000
	1-227	制作	t	6252.52	0.2724	0.2724	0.2724	-
	1-228	安装	t	300.64	0.2724	0.2724	0.2724	-
	1-238	接头箱吊拔 45m以内	段	3885.99	0.0694	-	-	-
	1-239	接头箱吊拔 55m以内	段	5329.80	-	0.0463	-	-
	1-240	接头箱吊拔 55m以上	段	5881.85	-	-	0.0379	-
	1-241	清底置换	段	1752.20	0.0694	0.0463	0.0379	-
	1-242	浇注混凝土	10m ³	6001.73	1.0167	1.0111	1.0091	-
	3-525	凿除桩顶钢筋混凝土 钻孔灌注桩	10m ³	2156.25	0.0167	0.0111	0.0091	-
	1-154	履带式液压挖掘机挖碴 装车	1000m ³	5813.63	0.0002	0.0001	0.0001	-
	1-155	自卸汽车运石碴 运距 1km以内	1000m ³	9052.97	0.0002	0.0001	0.0001	-
	1-156	自卸汽车运石碴 运距 每增加1km	1000m ³	2215.79	0.0015	0.0010	0.0008	-
	1-72	挖掘机挖土 装车 三类土	1000m ³	3558.75	0.0100	0.0100	0.0100	-
	1-94	自卸汽车运土方 运距 1km以内	1000m ³	5564.89	0.0100	0.0100	0.0100	-
	1-95	自卸汽车运土方 运距 每增加1km	1000m ³	1556.61	0.0900	0.0900	0.0900	-
	3-150	泥浆池建造、拆除	10m ³	56.69	0.2000	0.2000	0.2000	-
	3-152	泥浆运输 运距 (km以内) 5	10m ³	898.64	0.2000	0.2000	0.2000	-
3-153	泥浆运输 运距 (km以内) 每增减1	10m ³	48.36	1.0000	1.0000	1.0000	-	

五、渠式切割深层搅拌地下水泥土连续墙（TRD）

工作内容：桩机就位箱体，放护桶，定位，下切割箱体，拌制膨润土，上下左右移动切割，拌制水泥浆来回切割三遍，移位。

计量单位：10m³

定额编号				1-78	
项 目				TRD工法搅拌	
基 价 (元)				6447.51	
其中	人 工 费 (元)			733.64	
	材 料 费 (元)			2201.35	
	机 械 费 (元)			3512.52	
代 码	名 称		单 位	单 价	消 耗 量
预 算	1-243	TRD工法搅拌	10m ³	6171.92	1.0250
	1-72	挖掘机挖土 装车 三类土	1000m ³	3558.75	0.0025
	1-94	自卸汽车运土方 运距 1km以内	1000m ³	5564.89	0.0025
	1-95	自卸汽车运土方 运距 每增加1km	1000m ³	1556.61	0.0225
	3-525	凿除桩顶钢筋混凝土 钻孔灌注桩	10m ³	2156.25	0.0250
	1-154	履带式液压挖掘机挖碴 装车	1000m ³	5813.63	0.0003
	1-155	自卸汽车运石碴 运距 1km以内	1000m ³	9052.97	0.0003
	1-156	自卸汽车运石碴 运距 每增加1km	1000m ³	2215.79	0.0023

六、咬合灌注桩

工作内容：桩机移位、成孔、固壁；混凝土灌注、养护；套管压拔等。

计量单位：10m³

定额编号				1-79	
项 目				咬合灌注桩	
基 价 (元)				9036.90	
其中	人 工 费 (元)			1169.33	
	材 料 费 (元)			5012.68	
	机 械 费 (元)			2854.89	
代 码	名 称		单 位	单 价	消 耗 量
预 算	1-244	钻孔	10m ³	3726.01	1.0000
	1-245	混凝土	10m ³	5079.56	1.0000
	1-72	挖掘机挖土 装车 三类土	1000m ³	3558.75	0.0100
	1-94	自卸汽车运土方 运距 1km以内	1000m ³	5564.89	0.0100
	1-95	自卸汽车运土方 运距 每增加1km	1000m ³	1556.61	0.0900

七、 振冲碎石桩

工作内容：准备机具、移动桩机、成孔、灌注碎石、振实。

计量单位：100m

定额编号				1-80	1-81		
项 目				桩径 (mm)			
				600以内	600以上		
基 价 (元)				4284.10	4139.78		
其 中	人 工 费 (元)			703.40	652.02		
	材 料 费 (元)			2448.41	2364.26		
	机 械 费 (元)			1132.29	1123.50		
代 码	名 称			单 位	单 价	消 耗 量	
预 算	1-246	桩径 (mm) 600以内		100m	3677.08	1.0833	—
	1-247	桩径 (mm) 800以内		100m	3388.69	—	0.5208
	1-248	桩径 (mm) 800以上		100m	3261.01	—	0.5208
	3-150	泥浆池建造、拆除		10m ³	56.69	0.2512	0.5652
	3-152	泥浆运输 运距 (km以内) 5		10m ³	898.64	0.2512	0.5652
	3-153	泥浆运输 运距 (km以内) 每增减1		10m ³	48.36	1.2560	2.8260

八、 钢筋锚杆 (索)

工作内容：钻孔：钻孔机具安、拆，钻孔，安、拔防护套管。

注浆：搅拌灰浆、灌浆、浇捣端头锚固件保护混凝土。

锚杆制作安装：钢筋除锈、调直、切断、焊接、成型、包裹。

计量单位：t

定额编号				1-82		
项 目				锚杆		
基 价 (元)				13510.23		
其 中	人 工 费 (元)			4454.15		
	材 料 费 (元)			6126.00		
	机 械 费 (元)			2930.08		
代 码	名 称			单 位	单 价	消 耗 量
预 算	1-249	锚钻孔孔径 (mm) 土层机械钻孔 150以内		100m	2150.52	2.5930
	1-254	孔径 (mm) 150以内		100m	1179.55	2.5930
	1-257	锚杆制作、安装 钢筋		t	4875.36	1.0000

工作内容: 钻孔: 钻孔机具安、拆, 钻孔, 安、拔防护套管。

注浆: 搅拌灰浆、灌浆、浇捣端头锚固件保护混凝土。

计量单位: 100m

定额编号		1-83	1-84	1-85	1-86			
项 目		锚钻孔孔径(mm)						
		土层机械钻孔及注浆		入岩增加费				
		200以内	250以内	200以内	250以内			
基 价 (元)		4316.71	5547.27	6223.30	7780.48			
其 中	人 工 费 (元)	1843.16	2263.28	3306.15	4153.28			
	材 料 费 (元)	1152.86	1720.96	146.94	146.94			
	机 械 费 (元)	1320.69	1563.03	2770.21	3480.26			
代 码	名 称	单 位	单 价	消 耗 量				
预 算	1-250	锚钻孔孔径 (mm) 土层机械钻孔 200以内	100m	2414.75	1.0000	-	-	-
	1-251	锚钻孔孔径 (mm) 土层机械钻孔 250以内	100m	2692.06	-	1.0000	-	-
	1-252	锚钻孔孔径 (mm) 入岩增加费 200以内	100m	6223.30	-	-	1.0000	-
	1-253	锚钻孔孔径 (mm) 入岩增加费 200以外	100m	7780.48	-	-	-	1.0000
	1-255	孔径 (mm) 200以内	100m	1901.96	1.0000	-	-	-
	1-256	孔径 (mm) 250以内	100m	2855.21	-	1.0000	-	-

工作内容: 锚索制作安装及张拉: 制作、穿入孔内, 就位、固定、张拉、锚固等。

锚墩、承压板制作安装: 制作、安装、锚固、防锈处理等。

定额编号		1-87	1-88			
项 目		锚索制作安装及张拉	锚墩、承压板制作安装			
计 量 单 位		t	10个			
基 价 (元)		10075.31	1982.22			
其 中	人 工 费 (元)	3077.19	1196.10			
	材 料 费 (元)	5953.89	786.12			
	机 械 费 (元)	1044.23	-			
代 码	名 称	单 位	单 价	消 耗 量		
预 算	1-259	锚索制作、安装及张拉	t	10075.31	1.0000	-
	1-260	锚墩、承压板制作、安装	10个	1982.22	-	1.0000

九、土钉

工作内容：搭拆操作平台、选眼位、打眼、洗眼；土钉制作、安装；调制砂浆、灌浆、封口等。

计量单位：10m

定额编号				1-89	1-90
项 目				砂浆土钉	钢管护坡土钉
基 价 (元)				313.16	400.57
其 中	人 工 费 (元)			125.55	182.25
	材 料 费 (元)			153.16	185.91
	机 械 费 (元)			34.45	32.41
代 码	名 称		单 位	单 价	消 耗 量
预	1-261	砂浆土钉	10m	313.16	1.0000
算	1-262	钢管护坡土钉	10m	400.57	—
					—
					1.0000

十、喷射混凝土（护坡）

工作内容：挂网：钢筋网制作、挂网、绑扎点焊；

支护：基层清理、喷射混凝土、收回弹料、找平面层等。

定额编号				1-91	1-92	1-93
项 目				喷射混凝土挂网	喷射混凝土支护有筋（斜面）	
				制作、安装	初喷5cm	每增1cm
计 量 单 位				t	100m ²	100m ²
基 价 (元)				5461.21	4394.19	688.37
其 中	人 工 费 (元)			1059.35	1874.07	201.42
	材 料 费 (元)			4139.90	1987.82	380.53
	机 械 费 (元)			261.96	532.30	106.42
代 码	名 称		单 位	单 价	消 耗 量	
预	1-263	喷射混凝土挂网 制作、安装	t	5461.21	1.0000	—
算	1-266	喷射混凝土支护有筋（斜面） 初喷5cm	100m ²	4394.19	—	1.0000
	1-267	喷射混凝土支护有筋（斜面） 每增1cm	100m ²	688.37	—	—
					—	1.0000

第四章 钢筋工程

第四章、钢筋工程

说 明

一、本章定额包括普通钢筋、预应力钢筋、预应力钢绞线。

二、本章定额适用于市政道路、桥梁、隧道、给排水及生活垃圾处理等工程。

三、定额中钢筋按圆钢及带肋钢筋两种分列，圆钢采用 HPB300，带肋钢筋采用 HRB400，钢板均按 A3 钢计列，预应力筋采用 IV 级钢、钢绞线和高强钢丝。因设计要求采用钢材与定额不符时，可以换算调整。

四、隧道洞内工程使用本章定额子目时，人工、机械消耗量应乘以系数 1.20。

五、预应力构件中的非预应力钢筋按普通钢筋相应项目计算。

六、现浇构件和预制构件的钢筋制作安装均按本章定额执行。

七、本章定额中已包含 500m 的钢筋水平运输距离，若现场钢筋水平运距超过 500m 时，超运距费用另行套用《浙江省市政工程预算定额》（2018 版）中钢筋水平运输定额。

八、本章定额中已包含提升高度 22m 以内的钢筋垂直运输距离，若现场钢筋垂直运距超过 22m 时，超运距费用另行套用《浙江省市政工程预算定额》（2018 版）中钢筋垂直运输定额。

九、普通钢筋：

1. 钢筋工作内容包括加工制作、绑扎（焊接）成型、安放及浇捣混凝土时的维护用工等全部工作。

2. 钢筋的搭接（接头）已在钢筋制作定额中考虑，不再另行计算。

3. 普通钢筋未包括冷拉、冷拔，如设计要求冷拉、冷拔时，费用另行计算。

十、预应力钢筋、预应力钢绞线

1. 预应力钢筋项目未包括时效处理，设计要求时效处理时，费用另行计算。

2. 预应力钢筋、钢绞线项目中已包括锚具安装的人工费，但未包含锚具数量，锚具材料费用另行计算。

3. 先张法预应力钢筋、钢绞线制作以及安装定额中未考虑张拉、冷拉台座，发生时按本章先张法预应力钢筋张拉台座、冷拉台座定额另行计算。

4. 后张法预应力张拉定额中未包括张拉脚手架，实际发生时另行计算。

5. 预应力钢绞线定额中钢绞线按 $\Phi 15.24$ 考虑，束长为一次张拉长度考虑。

6. 预应力钢绞线智能张拉定额已包括制作安装压浆管道、压浆等相关内容。定额中已计入波纹管定位

钢筋的消耗量，并已综合考虑了不同结构形式，定位钢筋固定预应力钢束设置原则为：直线段每 80cm，平、纵弯曲范围内每 50cm。当定位钢筋的设计消耗量与定额消耗量不同时，可按设计量予以调整。定额中的波纹管按塑料波纹管考虑，当设计采用金属波纹管成品或管材直径不同时，可根据设计规格予以调整。

工程量计算规则

- 一、钢筋工程，应区分不同钢筋种类和规格，以“t”为单位计算。
- 二、先张法预应力钢筋长度，按构件外型长度计算。
- 三、后张法预应力钢筋按设计图示的预应力钢筋孔道长度计算，定额已综合考虑不同锚具类型的钢筋、钢绞线的预留长度，使用时不得重复计算。
- 四、锚具为外购成品，包括锚头、锚杯、夹片、锚垫板和螺旋筋，工程量按设计用量计算。
- 五、钢筋笼制作、安放，按设计图示尺寸及施工规范以“t”计算。

一、普通钢筋制作、安装

工作内容：制作、绑扎、安装。

除锈、制作、运输、安装、焊接（绑扎）。

连接、挤压、焊接、清渣、清理等全部操作过程。

绑扎泡沫塑料并试拼装，吊运入槽、校正对接，就位固定。

计量单位：t

定额编号				1-94	1-95	1-96	1-97	1-98	1-99	
项 目				圆钢	带肋钢筋	冷轧扭钢筋	钢筋网片	灌注桩钢筋笼	地下连续墙钢筋笼	
基 价 (元)				5393.86	5140.68	5330.13	5338.49	5250.49	5643.83	
其 中	人 工 费 (元)			1118.23	926.56	1175.74	932.47	900.91	1240.25	
	材 料 费 (元)			4106.50	4025.01	3991.11	4106.35	4112.84	4090.04	
	机 械 费 (元)			169.13	189.11	163.28	299.67	236.74	313.54	
代 码	名 称		单 位	单 价	消 耗 量					
预 算	1-268	圆钢	t	5216.13	1.0000	—	—	—	—	0.1020
	1-269	带肋钢筋	t	4716.01	—	1.0000	—	—	—	0.9000
	1-270	冷轧扭钢筋	t	5152.40	—	—	1.0000	—	—	—
	1-271	钢筋网片	t	5160.76	—	—	—	1.0000	—	—
	1-272	灌注桩钢筋笼 圆钢	t	5086.89	—	—	—	—	0.1300	—
	1-273	灌注桩钢筋笼 带肋钢筋	t	4996.66	—	—	—	—	0.8700	—
	1-338	钢筋笼安放深度 (m) >35	t	625.28	—	—	—	—	—	1.0000
	1-331	水平运输 运距500m内 每增加50m	10t	28.35	0.7000	0.7000	0.7000	0.7000	0.7000	0.7000
	1-333	垂直运输 提升高度≤22m	10t	1578.82	0.1000	0.1000	0.1000	0.1000	—	—
	1-276	机械连接 直螺纹套筒	10个	84.34	—	1.4883	—	—	1.3395	1.3395
	1-277	焊接 电渣压力焊	10个	54.39	—	2.2324	—	—	2.0092	2.0092

二、预埋铁件制作、安装

工作内容：铁件埋设、焊接固定

计量单位：t

定额编号				1-100	1-101	1-102
项 目				预埋铁件	止水螺杆	T型梁连接板
基 价 (元)				7476.80	7894.86	13307.41
其 中	人 工 费 (元)			2792.88	3511.35	4422.60
	材 料 费 (元)			4282.20	4221.37	5524.80
	机 械 费 (元)			401.72	162.14	3360.01
代 码	名 称		单 位	单 价	消 耗 量	
预 算	1-279	铁件制安 预埋铁件	t	7476.80	1.0000	—
	1-280	铁件制安 止水螺杆	t	7894.86	—	1.0000
	1-281	铁件制安 T型梁连接板	t	13307.41	—	—

三、 预应力钢筋

工作内容: 先张法: 调直、下料、进入台座、按夹具、张拉、切断、整修等。

后张法: 调直、切断、编束、穿束、安装锚具、张拉、锚固、拆除、切割钢丝(束)、封锚等。

张拉台座: 挖基、回填、夯实、铺碎石垫层、台面、压柱、横系梁的模板、钢筋、砼全部操作、安装钢横梁。

冷拉台座: 挖槽、修整、埋设地锚、模板、钢筋、砼的全部操作、钢板切割、安装、就位等。

镀锌钢导管、波纹管: 三通管安装、定位固定。

橡胶管: 管内塞钢筋或充气、安放定位、缠裹接头、抽拔、清洗胶管、清孔等。

孔道压浆: 砂浆配、拌、运、压浆等。

计量单位: t

定额编号		1-103	1-104	1-105			
项 目		先张法制作安装		后张法制作安装			
		高强钢丝	预应力钢筋				
基 价 (元)		6258.67	4937.19	5712.18			
其 中	人 工 费 (元)	1371.74	651.24	1307.48			
	材 料 费 (元)	4815.58	4114.32	4161.15			
	机 械 费 (元)	71.35	171.63	243.55			
代 码	名 称	单 位	单 价	消 耗 量			
预 算	1-291	先张法制作、安装 高强钢丝	t	6258.67	1.0000	—	—
	1-292	先张法制作、安装 预应力钢筋	t	4937.19	—	1.0000	—
	1-293	后张法制作、安装 预应力钢筋	t	5712.18	—	—	1.0000

四、 预应力钢绞线

1. 先张法制作、安装

工作内容: 先张法: 调直、下料、进入台座、按夹具、张拉、切断、整修等。

计量单位: t

定额编号		1-106			
项 目		钢绞线			
基 价 (元)		6990.08			
其 中	人 工 费 (元)	691.74			
	材 料 费 (元)	6154.24			
	机 械 费 (元)	144.10			
代 码	名 称	单 位	单 价	消 耗 量	
预 算	1-294	先张法 钢绞线	t	6990.08	1.0000

2. 后张法制作、安装

工作内容：后张法：调直、切断、编束、穿束、安装锚具、张拉、锚固、拆除、切割钢丝（束）、封锚等。
镀锌钢导管、波纹管：三通管安装、定位固定。
橡胶管：管内塞钢筋或充气、安放定位、缠裹接头、抽拔、清洗胶管、清孔等。
孔道压浆：砂浆配、拌、运、压浆等。

计量单位：t

定额编号				1-107	1-108	1-109	1-110	
项 目				后张法群锚				
				3孔以内	7孔以内	12孔以内	19孔以内	
基 价 (元)				12595.79	9427.86	8152.77	7530.27	
其 中	人 工 费 (元)			3891.43	1965.94	1365.58	1085.26	
	材 料 费 (元)			7733.98	7022.18	6493.66	6279.90	
	机 械 费 (元)			970.38	439.74	293.53	165.11	
代 码	名 称		单 位	单 价	消 耗 量			
预 算	1-295	后张法群锚 束长20m以内 3孔以内	t	9048.82	1.0000	—	—	
	1-296	后张法群锚 束长20m以内 7孔以内	t	7353.39	—	0.6000	—	
	1-297	后张法群锚 束长20m以内 12孔以内	t	6869.18	—	—	0.4000	
	1-298	后张法群锚 束长40m以内 7孔以内	t	6639.63	—	0.3000	—	
	1-299	后张法群锚 束长40m以内 12孔以内	t	6411.86	—	—	0.3000	
	1-300	后张法群锚 束长40m以内 19孔以内	t	6355.86	—	—	—	0.5000
	1-301	后张法群锚 束长80m以内 7孔以内	t	6672.17	—	0.1000	—	—
	1-302	后张法群锚 束长80m以内 12孔以内	t	6466.35	—	—	0.3000	—
	1-303	后张法群锚 束长80m以内 19孔以内	t	6415.16	—	—	—	0.5000
	1-308	压浆管道 镀锌钢导管	100m	1388.31	2.3100	—	—	—
	1-309	压浆管道 波纹管	100m	1589.79	—	1.1550	0.6600	0.4900
	1-310	有粘结钢绞线孔道压浆	10m ³	11723.06	0.0290	0.0444	0.0420	0.0312

3. 先张法预应力钢筋张拉台座、冷拉台座

工作内容：张拉台座：挖基、回填、夯实、铺碎石垫层、台面、压柱、横系梁的模板、钢筋、砼全部操作、安装钢横梁。

冷拉台座：挖槽、修整、埋设地锚、模板、钢筋、砼的全部操作、钢板切割、安装、就位等。

计量单位：座

定额编号				1-111	1-112	1-113
项 目				60m张拉台座(kN)		45m冷拉台座
				3000	6000	
基 价 (元)				75055.73	128337.01	44706.19
其 中	人 工 费 (元)			19164.60	30253.50	13737.60
	材 料 费 (元)			54114.88	94546.93	30910.59
	机 械 费 (元)			1776.25	3536.58	58.00
代 码	名 称		单 位	单 价	消 耗 量	
预 算	1-304	60m张拉台座(kN) 3000	座	75055.73	1.0000	—
	1-305	60m张拉台座(kN) 6000	座	128337.01	—	1.0000
	1-306	45m冷拉台座	座	44706.19	—	—

4. 预应力钢绞线智能张拉

计量单位: t

定额编号		1-114	1-115	1-116	1-117	1-118	1-119	1-120	1-121			
项 目		后张法群锚						横向预 应力钢 绞线	负弯矩 预应力 钢绞线			
		3孔以内	7孔以内	12孔以 内	19孔以 内	22孔以 内	31孔以 内					
基 价 (元)		12642.06	9611.95	8221.47	7643.85	7280.99	6957.27	12972.25	12192.88			
其 中	人 工 费 (元)	2454.30	1109.70	793.80	589.03	449.55	405.00	2713.50	2227.50			
	材 料 费 (元)	8645.44	7777.10	6973.69	6718.35	6571.59	6385.22	7878.86	8204.87			
	机 械 费 (元)	1542.32	725.15	453.98	336.47	259.85	167.05	2379.89	1760.51			
代 码	名 称	单 位	单 价	消 耗 量								
预 算	1-312	后张法群锚 束长20m以内 3孔以内	t	12642.06	1.0000	-	-	-	-	-	-	-
	1-313	后张法群锚 束长20m以内 7孔以内	t	9742.59	-	0.5000	-	-	-	-	-	-
	1-314	后张法群锚 束长20m以内 12孔以内	t	8411.83	-	-	0.5000	-	-	-	-	-
	1-315	后张法群锚 束长20m以内 19孔以内	t	7837.09	-	-	-	0.4000	-	-	-	-
	1-317	后张法群锚 束长40m以内 7孔以内	t	9481.30	-	0.5000	-	-	-	-	-	-
	1-318	后张法群锚 束长40m以内 12孔以内	t	8031.10	-	-	0.5000	-	-	-	-	-
	1-319	后张法群锚 束长40m以内 19孔以内	t	7522.93	-	-	-	0.3000	-	-	-	-
	1-320	后张法群锚 束长40m以内 22孔以内	t	7272.85	-	-	-	-	0.5000	-	-	-
	1-322	后张法群锚 束长80m以内 19孔以内	t	7507.14	-	-	-	0.3000	-	-	-	-
	1-323	后张法群锚 束长80m以内 22孔以内	t	7289.12	-	-	-	-	0.5000	-	-	-
	1-324	后张法群锚 束长80m以内 31孔以内	t	6942.45	-	-	-	-	-	0.4000	-	-
	1-326	后张法群锚 束长120m以内 31孔以内	t	6919.61	-	-	-	-	-	0.3000	-	-
	1-327	后张法群锚 束长200m以内 31孔以内	t	7014.68	-	-	-	-	-	0.3000	-	-
	1-329	负弯矩应力钢绞线 8m以内	t	12972.25	-	-	-	-	-	-	1.0000	-
	1-330	负弯矩应力钢绞线 15m以内	t	12192.88	-	-	-	-	-	-	-	1.0000

第五章 拆除工程

第五章 拆除工程

说 明

一、本章定额包括拆除旧路，拆除人行道及侧、平石，拆除障碍物，水泥混凝土路面碎石化。

二、本章定额拆除均不包括挖土方，挖土方按本册第一章有关子目执行。拆除后的垃圾及处置费按各地有关规定执行。

三、拆除后的旧料及废料应整理干净就近堆放整齐，其清理外运费可套用本册第一章相应定额子目。如需运至指定地点回收利用，则应扣除回收价值。

四、人行道拆除面层中综合考虑基层，侧平石拆除已综合考虑混凝土、石质侧石；

五、本章定额中未考虑地下水因素，若发生则另行计算。

六、拆除石灰土执行拆除混凝土面层定额乘以系数 0.70。拆除二碴、三碴、二灰结石及水泥稳定层等半刚性基层执行拆除混凝土面层定额乘以系数 0.80。

七、拆除石砌障碍物按拆除砖砌体定额子目人工乘以系数 1.17。

八、水泥混凝土路面多锤头碎石化和共振碎石化适用于原水泥路面的就地破碎处理再利用。

工程量计算规则

一、拆除旧路及人行道按实际拆除面积以“m²”计算。

二、拆除侧、平石按长度以“m”计算。

三、拆除障碍物按其实体体积以“m³”计算。

四、路面铣刨按施工组织设计的面积以“m²”计算。铣刨路面厚度>5cm时须分层铣刨。

五、水泥混凝土路面多锤头碎石化和共振碎石化按设计顶面面积以“m²”计算。

一、 拆除旧路

工作内容：拆除、清底、运输、旧料清理成堆。

计量单位：100m²

定额编号				1-122	1-123	1-124	1-125
项 目				沥青类路面层		混凝土路面层	
				厚10cm以内	每增1cm	厚15cm以内	每增1cm
基 价 (元)				628.77	62.76	1421.09	88.21
其 中	人 工 费 (元)			559.58	55.46	663.66	36.72
	材 料 费 (元)			2.19	0.17	2.84	0.29
	机 械 费 (元)			67.00	7.13	754.59	51.20
代 码	名 称		单 位	单 价	消 耗 量		
预 算	1-339	人工拆除 厚 10cm内	100m ²	895.05	0.3000	—	—
	1-340	人工拆除 每增 1cm	100m ²	89.10	—	0.3000	—
	1-341	风镐拆除 厚 10cm内	100m ²	514.65	0.7000	—	—
	1-342	风镐拆除 每增 1cm	100m ²	51.47	—	0.7000	—
	1-343	无筋 厚 15cm 内	100m ²	1152.17	—	—	0.2500
	1-344	无筋 每增 1cm	100m ²	76.66	—	—	0.2500
	1-345	有筋 厚 15cm 内	100m ²	1794.87	—	—	0.2500
	1-346	有筋 每增 1cm	100m ²	90.79	—	—	0.2500
	1-347	无筋 厚 15cm 内	100m ²	1346.08	—	—	0.2500
	1-348	无筋 每增 1cm	100m ²	80.36	—	—	0.2500
	1-349	有筋 厚 15cm 内	100m ²	1391.23	—	—	0.2500
	1-350	有筋 每增 1cm	100m ²	104.99	—	—	0.2500

工作内容：拆除、清底、运输、旧料清理成堆。

计量单位：100m²

定额编号				1-126	1-127	1-128	1-129
项 目				道路基层		铣刨机铣刨沥青路面	
				厚15cm以内	每增1cm	厚度3cm	每增1cm
基 价 (元)				1249.13	78.51	3846.49	237.84
其 中	人 工 费 (元)			530.82	34.02	324.00	19.44
	材 料 费 (元)			2.27	0.19	-	-
	机 械 费 (元)			716.04	44.30	3522.49	218.40
代 码	名 称		单 位	单 价	消 耗 量		
预 算	1-343	无筋 厚 15cm 内	100m ²	1152.17	0.5000	—	—
	1-344	无筋 每增 1cm	100m ²	76.66	—	0.5000	—
	1-347	无筋 厚 15cm 内	100m ²	1346.08	0.5000	—	—
	1-348	无筋 每增 1cm	100m ²	80.36	—	0.5000	—
	1-351	铣刨机铣刨路面 厚度3cm	1000m ²	3846.49	—	—	1.0000
	1-352	铣刨机铣刨路面 每增减1cm	1000m ²	237.84	—	—	1.0000

二、 拆除人行道及侧、平石

工作内容：拆除、清底、运输、旧料清理成堆。

刨出、刮净、运输、旧料清理成堆。

定额编号		1-130	1-131			
项 目		预制人行道板	拆除侧、平石			
计 量 单 位		100m ²	100m			
基 价 (元)		1710.14	287.50			
其 中	人 工 费 (元)	1598.40	287.50			
	材 料 费 (元)	4.33	-			
	机 械 费 (元)	107.41	-			
代 码	名 称	单 位	单 价	消 耗 量		
预 算	1-369	预制人行道板	100m ²	241.92	1.0000	-
	1-370	现浇混凝土面层 厚 10cm 内	100m ²	976.57	1.0000	-
	1-371	现浇混凝土面层 每增 1cm	100m ²	98.33	5.0000	-
	1-372	侧、平石 混凝土	100m	241.92	-	0.4000
	1-373	侧、平石 石质	100m	318.60	-	0.5000
	1-374	混凝土侧平石 (L型)	100m	314.28	-	0.1000

三、 拆除障碍物

工作内容：拆除、清底、运输、旧料清理成堆。

计量单位：10m³

定额编号		1-132	1-133			
项 目		砖砌体	混凝土			
基 价 (元)		929.88	1639.14			
其 中	人 工 费 (元)	929.88	942.87			
	材 料 费 (元)	-	2.11			
	机 械 费 (元)	-	694.16			
代 码	名 称	单 位	单 价	消 耗 量		
预 算	1-396	砖砌其他构筑物	10m ³	929.88	1.0000	-
	1-399	风镐拆除 无筋	10m ³	1798.30	-	0.1500
	1-400	风镐拆除 有筋	10m ³	2651.18	-	0.3500
	1-401	岩石破碎机拆除 无筋	10m ³	855.40	-	0.1500
	1-402	岩石破碎机拆除 有筋	10m ³	894.78	-	0.3500

四、 水泥混凝土路面碎石化

计量单位：1000m²

定额编号		1-134	1-135			
项 目		路面厚度24cm	每增减1cm			
基 价 (元)		35641.74	866.03			
其 中	人 工 费 (元)	931.50	24.30			
	材 料 费 (元)	13002.31	14.93			
	机 械 费 (元)	21707.93	826.80			
代 码	名 称	单 位	单 价	消 耗 量		
预 算	1-417	多锤头碎石化 路面厚24cm	1000m ²	34913.66	0.5000	—
	1-418	多锤头碎石化 每增减1cm	1000m ²	301.81	—	0.5000
	1-419	共振碎石化 路面厚24cm	1000m ²	36369.82	0.5000	—
	1-420	共振碎石化 每增减1cm	1000m ²	1430.23	—	0.5000

第六章 措施项目

第六章 措施项目

说 明

一、本章定额包括打拔工具桩、支撑工程、脚手架工程、围堰工程、施工降水、排水、固定式施工围挡、工程监测、监控。

二、打拔工具桩

1. 打拔工具桩定额中所指的水上作业,是以距岸线 1.5m 以外或者水深在 2m 以上的打拔桩。距岸线 1.5m 以内时,水深在 1m 以内者,按陆上作业考虑。如水深在 1m 以上 2m 以内者,其工程量则按水、陆各 50% 计算。

2. 打拔工具桩已综合考虑土壤类别,实际不同时不做调整;打拔工具桩已综合考虑不同施工机具,实际不同时不做调整。

3. 打拔工具桩均以直桩为准,如遇打斜桩(斜度 \leq 1:6,包括俯打、仰打)按相应定额人工、机械乘以系数 1.23。

4. 圆木桩按疏打计算,钢板桩按密打计算。如钢板桩需要疏打时,按相应定额人工乘以系数 1.04。

5. 水上打拔工具桩如发生水上短驳,则另行计算其短驳费。

6. 打拔槽型钢板桩定额是按钢板桩周转摊销方式考虑。打拔拉森钢板桩定额是按拉森钢板桩市场租赁方式考虑。

7. 陆上工具桩均考虑了打、拔工序;水上工具桩除拉森钢板桩外均只考虑打桩费用。

三、支撑工程

1. 除槽钢挡土板外,本章定额均按横板、竖撑计算,如采用竖板、横撑时,其人工工日乘以系数 1.2。

2. 定额中挡土板支撑按槽坑两侧同时支撑挡土板考虑,支撑面积为两侧挡土板面积之和,槽坑支撑宽度为 4.1m 以内。如槽坑宽度超过 4.1m 时,其两侧均按一侧支挡土板考虑。按槽坑一侧支撑挡土板面积计算时,工日数乘以系数 1.33,除挡土板外,其他材料乘以系数 2。

3. 如采用井字支撑时,按疏撑乘以系数 0.61。

4. 大型基坑支撑安装及拆除定额是按钢支撑周转摊销方式考虑。

四、脚手架工程

脚手架定额中钢管脚手架已包括斜道及拐弯平台的搭设。砌筑物高度超过 1.2m 可计算脚手架搭拆费用。

五、围堰工程

1. 围堰定额未包括施工期内发生潮汛冲刷后所需的养护工料。潮汛养护工料费用可根据当地有关规定另计。如遇特大潮汛发生人力所不能抗拒的损失时，应根据实际情况，另行处理。

2. 围堰工程 50m 范围以内就地取土、砂、砂砾，均不计土方和砂、砂砾的材料价格。取 50m 范围以外的取土、砂、砂砾，应计算土方和砂、砂砾材料的挖、运费，但应扣除定额中土方现场挖运的人工 20 工日 / 100m³ 粘土。定额括号中所列粘土数量为取自然土方数量，结算中可按取土的实际情况调整。

3. 围堰定额已包含围堰挖除及外运 10KM 的费用，实际运距不同时单独调整运距。

4. 围堰施工中若未使用驳船，而采用搭设栈桥，则应扣除定额中驳船费用并套用相应脚手架子目。

5. 定额围堰尺寸的取定：

(1) 编织袋围堰的堰顶宽为 1~2m，堰高为 4m 以内；

(2) 圆木桩围堰的堰顶宽为 2~2.5m，堰高 5m 以内；

(3) 钢板桩围堰的堰顶宽为 2.5~3m，堰高 6m 以内；

6. 施工围堰的尺寸按有关设计施工规范确定。堰内坡脚至堰内基坑边缘距离根据河床土质及基坑深度而定，但不得小于 1m。

7. 圆木桩围堰、钢桩围堰、钢板桩围堰中已包含打拔木桩、槽型、钢板桩费用，实际数量不同时，按实调整。

六、施工降水、排水

1. 轻型井点、喷射井点、大口径井点的采用由设计确定。一般情况下，降水深度 6m 以内采用轻型井点，特殊情况下可选用大口径井点。一般轻型井点管间距为 1.2m，大口径井点管间距为 10m。

2. 井点降水成孔过程中产生的泥水处理及挖沟排水工作应另行计算。遇有天然水源可用时，不计水费。

七、固定式施工围挡

固定式施工围挡板定额按其垂直投影面积以“m²”计算，定额已综合考虑基础开挖、回填、土方外运 10Km、混凝土基础及模板、砖砌体、抹灰、立柱、斜撑等内容；未含美化、亮化、防尘等费用，发生时另行计算。

八、工程监测、监控

工程监测、监控是地下构筑物建造时，反映施工对周围建筑群影响程度的测试手段。工程监测、监控定额适用于建设单位确认需监测的工程项目，但不适用对特殊房屋及建筑物的特殊监测。

工程量计算规则

一、打拔工具桩

打拔圆木桩：按设计桩长 L （检尺长）和圆木桩小头直径 D （检尺径）查《木材、立木材积速算表》计算圆木桩体积。

二、大型基坑支撑安装及拆除工程量按设计质量以“ t ”计算，其余支撑工程按设计确定的支撑面积以“ m^2 ”计算。

三、脚手架工程量按墙面水平边线长度乘以墙面砌筑高度以“ m^2 ”计算。柱形砌体按图示柱结构外围周长另加 $3.6m$ 乘以砌筑高度以“ m^2 ”计算。

四、围堰工程分别采用立方米和延长米计量。用立方米计算的围堰工程按围堰的施工断面乘以围堰中心线的长度计算。以延长米计算的围堰工程按围堰中心线的长度计算。围堰高度按施工期内的最高临水面加 $0.5m$ 计算。

五、施工降水、排水

1. 轻型井点 50 根为一套，大口径井点以 10 根为一套。井点使用以“套·天”计算，一天按 24 小时计算。除轻型井点外，累计根数不足一套者按一套计算；轻型井点尾数 25 根以内的按 0.5 套，超过 25 根的按一套计算。井管的安装、拆除以“10 根”计算。

2. 湿土排水工程量按所挖湿土方量进行计算，抽水工程量按实际的排水量进行计算。

六、工程监测、监控

工程监测、监控包括地表监测孔布置、地下监测孔布置和监测三部分。其中地表测孔深度与定额不同时可内插计算。工程量由设计确定。

一、打拔工具桩

1. 陆上打拔工具桩

工作内容：圆木桩：准备工作，木桩制作（加靴），打桩，机具移动调整，拔桩，清场，整堆。

槽型钢板桩：准备工作，打桩，机具移动调整，打拔缆风桩，埋、拆地垄，拔桩，清场，整堆。

拉森钢板桩：准备工作，打桩，机具移动调整，打、拔缆风桩，埋、拆地垄，拔桩，清场，整堆。

定额编号				1-136	1-137	1-138	1-139	1-140	
项 目				圆木桩	槽型钢板桩		拉森钢板桩		
				打拔6m以内		打拔6m以上	打拔8m以内	打拔8m以上	
计 量 单 位				10m ³	10t	10t	10t	10t	
基 价 (元)				4121.30	3597.82	5152.29	3795.63	2850.19	
其 中	人 工 费 (元)			963.90	844.02	1631.80	677.70	552.83	
	材 料 费 (元)			1712.04	1131.56	1132.78	-	-	
	机 械 费 (元)			1445.36	1622.24	2387.71	3117.93	2297.36	
代 码	名 称		单 位	单 价	消 耗 量				
预 算	1-422	打 6m 以内 三类土	10m ³	3245.53	1.0000	-	-	-	-
	1-424	拔 6m 以内 三类土	10m ³	875.77	1.0000	-	-	-	-
	1-426	打 6m 以内 三类土	10t	2711.58	-	1.0000	-	-	-
	1-428	拔 6m 以内 三类土	10t	886.24	-	1.0000	-	-	-
	1-448	打 12m 以内 三类土	10t	3240.85	-	-	0.2000	-	-
	1-446	打8m 以内 三类土	10t	3321.36	-	-	0.8000	-	-
	1-436	拔8m 以内 三类土	10t	1847.04	-	-	1.0000	1.0000	-
	1-430	打8m 以内 三类土	10t	1948.59	-	-	-	1.0000	-
	1-434	打12m 以上 三类土	10t	1461.51	-	-	-	-	1.0000
	1-440	拔12m 以上 三类土	10t	1388.68	-	-	-	-	1.0000

2. 水上打拔工具桩

工作内容：圆木桩：准备工作，木桩制作（加靴），船排压仓、绑扎、拆除、固定，移动，打桩，清场，整堆。

槽型钢板桩：准备工作，船排压仓、绑扎、拆除、固定，移动，打桩，清场，整堆。

拉森钢板桩：准备工作，船排压仓、绑扎、拆除、固定，移动，打、拔缆风桩，埋、拆地垄，拔桩，清场，整堆。

定额编号				1-141	1-142	1-143	1-144	1-145	1-146	
项 目				圆木桩		槽型钢板桩		拉森钢板桩		
				打5m以内	打8m以内		打8m以上	打拔8m以内	打拔8m以上	
计 量 单 位				10m ³	10m ³	10t	10t	10t	10t	
基 价 (元)				7528.90	5862.31	5435.79	5155.31	6368.79	5580.83	
其 中	人 工 费 (元)			2808.45	1893.10	1645.44	1487.68	1164.85	1092.24	
	材 料 费 (元)			3187.75	3027.91	2559.08	2553.45	1438.11	1432.48	
	机 械 费 (元)			1532.70	941.30	1231.27	1114.18	3765.83	3056.11	
代 码	名 称			单 位	单 价	消 耗 量				
预 算	1-450	打5m 以内 三类土		10m ³	5260.22	1.0000	-	-	-	-
	1-452	打8m 以内 三类土		10m ³	3731.71	-	1.0000	-	-	-
	1-454	打8m 以内 三类土		10t	3323.19	-	-	1.0000	-	-
	1-456	打12m 以内 三类土		10t	3103.23	-	-	-	0.8000	-
	1-458	打12m 以上 三类土		10t	2935.75	-	-	-	0.2000	-
	1-460	打8m 以内 三类土		10t	2289.67	-	-	-	-	1.0000
	1-466	拔8m 以内 三类土		10t	1966.52	-	-	-	-	1.0000
	1-462	打 12m 以内 三类土		10t	1922.77	-	-	-	-	0.8000
	1-464	打12m 以上 三类土		10t	1718.57	-	-	-	-	0.2000
	1-468	拔 12m 以内 三类土		10t	1648.09	-	-	-	-	0.8000
	1-470	拔12m 以上 三类土		10t	1474.24	-	-	-	-	0.2000
	3-511	船吨位 (t以内) 60×2		次	3001.70	0.1160	0.0700	0.0640	0.0550	0.0640
	1-159	船上双面抛石		10m ³	1741.15	1.1030	1.1030	1.1030	1.1030	1.1030

二、 支撑工程

1. 木挡土板

工作内容：制作，运输，安装，拆除，堆放指定点。

计量单位：100m²

定额编号				1-147	1-148	1-149	1-150
项 目				密挡土板		疏挡土板	
				木支撑	钢支撑	木支撑	钢支撑
基 价 (元)				2505.35	2093.70	1983.47	1640.89
其 中	人 工 费 (元)			1299.24	988.20	1010.07	769.50
	材 料 费 (元)			1185.07	1084.46	960.48	858.84
	机 械 费 (元)			21.04	21.04	12.92	12.55
代 码	名 称			单 位	单 价	消 耗 量	
预 算	1-471	密挡土板 木支撑		100m ²	2505.35	1.0000	-
	1-472	密挡土板 钢支撑		100m ²	2093.70	-	1.0000
	1-473	疏挡土板 木支撑		100m ²	1983.47	-	-
	1-474	疏挡土板 钢支撑		100m ²	1640.89	-	-

2. 钢制挡土板

工作内容：制作，运输，安装，拆除，堆放指定点。

计量单位：100m²

定额编号				1-151	1-152	1-153	1-154
项 目				密挡土板		疏挡土板	
				木支撑	钢支撑	木支撑	钢支撑
基 价 (元)				2331.16	1932.47	1942.13	1603.21
其 中	人 工 费 (元)			1299.24	1001.16	1018.17	778.41
	材 料 费 (元)			874.93	774.32	814.88	715.72
	机 械 费 (元)			156.99	156.99	109.08	109.08
代 码	名 称			单 位	单 价	消 耗 量	
预 算	1-479	密挡土板 木支撑		100m ²	2331.16	1.0000	—
	1-480	密挡土板 钢支撑		100m ²	1932.47	—	1.0000
	1-481	疏挡土板 木支撑		100m ²	1942.13	—	1.0000
	1-482	疏挡土板 钢支撑		100m ²	1603.21	—	1.0000

3. 钢制桩挡土板

工作内容：打拔槽型钢桩；支撑制作，运输，安装，拆除，堆放指定点。

计量单位：100m²

定额编号				1-155	1-156		
项 目				木支撑	钢支撑		
基 价 (元)				5510.15	5444.36		
其 中	人 工 费 (元)			1668.83	1646.15		
	材 料 费 (元)			1514.09	1470.98		
	机 械 费 (元)			2327.23	2327.23		
代 码	名 称			单 位	单 价	消 耗 量	
预 算	1-483	木支撑		100m ²	600.17	1.0000	—
	1-484	钢支撑		100m ²	534.38	—	1.0000
	1-446	打8m 以内 三类土		10t	3321.36	0.9500	0.9500
	1-436	拔8m 以内 三类土		10t	1847.04	0.9500	0.9500

4. 混凝土支撑

工作内容：混凝土浇筑，抹平，模板，浇水养护等全部操作过程。

计量单位：10m³

定额编号				1-157			
项 目				混凝土支撑制作			
基 价 (元)				9938.56			
其 中	人 工 费 (元)			2615.14			
	材 料 费 (元)			6589.36			
	机 械 费 (元)			734.06			
代 码	名 称			单 位	单 价	消 耗 量	
预 算	1-485	混凝土支撑制作 混凝土		10m ³	5028.03	1.0000	
	1-486	混凝土支撑制作 模板		10m ²	565.73	8.6800	

5. 大型基坑钢支撑安装、拆除

工作内容：吊车配合，围令、支撑驳运卸车，定位放样，槽壁面凿除预埋件，钢牛腿焊接，支撑拼接，焊接安全栏杆，安装定位，活络接头固定，切割，调出支撑分段，装车及堆放。

计量单位：t

定额编号				1-158	
项 目				安装、拆除	
基 价 (元)				1040.26	
其 中	人 工 费 (元)			357.21	
	材 料 费 (元)			220.58	
	机 械 费 (元)			462.47	
代 码	名 称		单 位	单 价	消 耗 量
预	1-489	宽15m以外 安装	t	635.16	1.0000
算	1-490	宽15m以外 拆除	t	405.10	1.0000

三、 脚手架工程

1. 脚手架

工作内容：清理场地，搭脚手架，挂安全网，拆除，堆放，材料场内运输。

计量单位：100m²

定额编号				1-159	1-160
项 目				单排	双排
基 价 (元)				656.71	872.83
其 中	人 工 费 (元)			412.29	547.56
	材 料 费 (元)			207.50	277.27
	机 械 费 (元)			36.92	48.00
代 码	名 称		单 位	单 价	消 耗 量
预	1-492	钢管脚手架 单排 8m 内	100m ²	656.71	1.0000
算	1-494	钢管脚手架 双排 8m 内	100m ²	872.83	1.0000

2. 浇混凝土用仓面脚手架

工作内容：清理场地，搭脚手架，挂安全网，拆除，堆放，材料场内运输。

计量单位：100m²

定额编号				1-161	
项 目				支架高度在1.5m以内	
基 价 (元)				908.13	
其 中	人 工 费 (元)			388.80	
	材 料 费 (元)			482.41	
	机 械 费 (元)			36.92	
代 码	名 称		单 位	单 价	消 耗 量
预 算	1-495	支架高度在 1.5m 以内	100m ²	908.13	1.0000

四、围堰工程

1. 围堰工程

工作内容：编织袋围堰：清理基底，50m范围内取、装、运土，编织袋装土，封包运输，堆筑，填土夯实，拆除清理。

圆木桩围堰：打拔圆木桩，安挡竹篱笆，挂草帘，铁丝固定木桩，50m内取土，夯填，拆除清理。

钢桩围堰：打拔钢桩，安挡土篱笆、挂草帘、铁丝固定钢桩、50m取土、夯填，拆除清理。

钢板桩围堰：打拔钢板桩，50m内取土，夯填，压草袋，拆除清理。

定额编号				1-162	1-163	1-164	1-165			
项 目				编织袋围堰	双排圆木桩围堰					
计 量 单 位					3m以内	4m以内	5m以内			
基 价 (元)				100m ³	10m	10m	10m			
				11924.39	8114.52	13181.52	17081.01			
其 中	人 工 费 (元)			7192.26	4367.90	7653.15	10137.16			
	材 料 费 (元)			2423.67	1426.27	1900.96	2370.11			
	机 械 费 (元)			2308.46	2320.35	3627.41	4573.74			
代 码	名 称			单 位	单 价	消 耗 量				
预 算	1-497	编织袋围堰			100m ³	9819.63	1.0000	—	—	—
	1-500	双排圆木桩围堰高 3m 以内			10m	4571.37	—	1.0000	—	—
	1-501	双排圆木桩围堰高 4m 以内			10m	7949.12	—	—	1.0000	—
	1-502	双排圆木桩围堰高 5m 以内			10m	10446.80	—	—	—	1.0000
	1-422	打 6m 以内 三类土			10m ³	3245.53	—	0.5130	0.6930	0.8860
	1-424	拔 6m 以内 三类土			10m ³	875.77	—	0.5130	0.6930	0.8860
	1-71	挖掘机挖土装车 一、二类土			1000m ³	3057.44	0.0930	0.0630	0.1050	0.1320
	1-94	自卸汽车运土方 运距 1km以内			1000m ³	5564.89	0.0930	0.0630	0.1050	0.1320
	1-95	自卸汽车运土方 运距 每增加1km			1000m ³	1556.61	0.8370	0.5690	0.9450	1.1850

工作内容：编织袋围堰：清理基底，50m范围内取、装、运土，编织袋装土，封包运输，堆筑，填土夯实，拆除清理。

圆木桩围堰：打拔圆木桩，安挡竹篱笆，挂草帘，铁丝固定木桩，50m内取土，夯填，拆除清理。

钢桩围堰：打拔钢桩，安挡土篱笆、挂草帘、铁丝固定钢桩、50m取土、夯填，拆除清理。

钢板桩围堰：打拔钢板桩，50m内取土，夯填，压草袋，拆除清理。

定额编号				1-166	1-167	1-168			
项 目				双排钢桩围堰高					
计 量 单 位				4m以内	5m以内	6m以内			
基 价 (元)				10m	10m	10m			
				13770.69	17404.50	23744.55			
其 中	人 工 费 (元)			7706.38	9950.09	14419.50			
	材 料 费 (元)			1577.68	1888.87	2102.43			
	机 械 费 (元)			4486.63	5565.54	7222.62			
代 码	名 称			单 位	单 价	消 耗 量			
预 算	1-503	双排钢桩围堰高 4m 以内			10m	7702.65	1.0000	—	—
	1-504	双排钢桩围堰高 5m 以内			10m	9908.02	—	1.0000	—
	1-505	双排钢桩围堰高 6m 以内			10m	14523.61	—	—	1.0000
	1-456	打12m 以内 三类土			10t	3103.23	0.7760	0.9500	1.0370
	1-468	拔 12m 以内 三类土			10t	1648.09	0.7760	0.9500	1.0370
	1-71	挖掘机挖土装车 一、二类土			1000m ³	3057.44	0.1050	0.1320	0.1900
	1-94	自卸汽车运土方 运距 1km以内			1000m ³	5564.89	0.1050	0.1320	0.1900
	1-95	自卸汽车运土方 运距 每增加1km			1000m ³	1556.61	0.9480	1.1850	1.7060

工作内容：编织袋围堰：清理基底，50m范围内取、装、运土，编织袋装土，封包运输，堆筑，填土夯实，拆除清理。

圆木桩围堰：打拔圆木桩，安挡竹篱笆，挂草帘，铁丝固定木桩，50m内取土，夯填，拆除清理。

钢桩围堰：打拔钢桩，安挡土篱笆、挂草帘、铁丝固定钢桩、50m取土、夯填，拆除清理。

钢板桩围堰：打拔钢板桩，50m内取土，夯填，压草袋，拆除清理。

定额编号				1-169	1-170	1-171	
项 目				双排钢板围堰高			
				4m以内	5m以内	6m以内	
计 量 单 位				10m	10m	10m	
基 价 (元)				19066.18	24299.79	31320.57	
其 中	人 工 费 (元)			8588.34	11415.48	15883.05	
	材 料 费 (元)			2950.81	3617.36	4208.20	
	机 械 费 (元)			7527.03	9266.95	11229.32	
代 码	名 称		单 位	单 价	消 耗 量		
预 算	1-456	打12m 以内 三类土	10t	3103.23	2.0670	2.5260	2.7560
	1-468	拔 12m 以内 三类土	10t	1648.09	2.0670	2.5260	2.7560
	1-506	双排钢板围堰高 4m 以内	10m	6912.57	1.0000	—	—
	1-507	双排钢板围堰高 5m 以内	10m	9384.67	—	1.0000	—
	1-508	双排钢板围堰高 6m 以内	10m	14039.05	—	—	1.0000
	1-71	挖掘机挖土 装车 一、二类土	1000m ³	3057.44	0.1030	0.1290	0.1850
	1-94	自卸汽车运土方 运距 1km以内	1000m ³	5564.89	0.1030	0.1290	0.1850
	1-95	自卸汽车运土方 运距 每增加1km	1000m ³	1556.61	0.9280	1.1570	1.6650

2. 筑岛填心

工作内容：50m内取土运砂，填筑，夯实，拆除清理。

计量单位：100m³

定额编号				1-172	1-173	1-174	1-175	1-176	1-177	
项 目				填土		填砂		填砂砾石		
				夯填	松填	夯填	松填	夯填	松填	
基 价 (元)				4969.76	4170.89	18153.55	14067.44	15746.45	12267.52	
其 中	人 工 费 (元)			4638.87	3945.51	2827.71	2215.35	4142.34	2990.52	
	材 料 费 (元)			-	-	14928.87	11586.59	11220.20	9011.50	
	机 械 费 (元)			330.89	225.38	396.97	265.50	383.91	265.50	
代 码	名 称		单 位	单 价	消 耗 量					
预 算	1-512	填土 夯填	100m ³	4969.76	1.0000	—	—	—	—	—
	1-513	填土 松填	100m ³	4170.89	—	1.0000	—	—	—	—
	1-514	填砂 夯填	100m ³	18153.55	—	—	1.0000	—	—	—
	1-515	填砂 松填	100m ³	14067.44	—	—	—	1.0000	—	—
	1-516	填砂砾石 夯填	100m ³	15746.45	—	—	—	—	1.0000	—
	1-517	填砂砾石 松填	100m ³	12267.52	—	—	—	—	—	1.0000

五、 施工降水、排水

1. 轻型井点

工作内容：安装拆除：井管装配、地面试管，铺总管，装拆水泵，钻孔沉管，灌砂封口，连接，试抽；拔管，拆管，回填，清洗整理，堆放；
使用：抽水，井管堵漏。

定额编号				1-178	1-179	
项 目				安装拆除	使用	
计 量 单 位				10根	套*天	
基 价 (元)				1968.63	583.58	
其 中	人 工 费 (元)			681.89	364.50	
	材 料 费 (元)			560.50	24.89	
	机 械 费 (元)			726.24	194.19	
代 码	名 称		单 位	单 价	消 耗 量	
预 算	1-518	安 装	10 根	1188.60	1.0000	—
	1-519	拆 除	10 根	780.03	1.0000	—
	1-520	使 用	套·天	583.58	—	1.0000

2. 直流深井降水

工作内容：钻孔、安装井管、装水泵、滤砂、孔口封土及拆管、清洗、整理等全部操作过程。

定额编号				1-180	1-181	1-182
项 目				直流深井降水（井管深：20m，钻孔D800）		
				安、拆深井	每增减1m	使用
计 量 单 位				座	座	座*天
基 价 (元)				6999.63	305.40	48.57
其 中	人 工 费 (元)			1155.06	37.53	7.56
	材 料 费 (元)			4122.56	206.47	-
	机 械 费 (元)			1722.01	61.40	41.01
代 码	名 称		单 位	单 价	消 耗 量	
预 算	1-546	直流深井降水（井管深：20m，钻孔D800）安、拆深井	座	6999.63	1.0000	—
	1-547	直流深井降水（井管深：20m，钻孔D800）每增减1m	座	305.40	—	1.0000
	1-548	直流深井降水（井管深：20m，钻孔D800）使用	座·天	48.57	—	—

3. 大口径井点

工作内容： 工作内容：安装拆除：井管装配、地面试管，铺总管，装拆水泵箱，钻孔沉管，清孔，卸Φ400滤水钢管、定位、安装滤水钢管，外壁灌砂，封口，连接，试抽；拔管，拆管，灌砂，清洗整理，堆放；
使用：抽水，井管堵漏。

定额编号				1-183	1-184	1-185	1-186	
项 目				井管深15m			井管深25m	
				安装、拆除	使用	安装、拆除	使用	
计 量 单 位				10根	套*天	10根	套*天	
基 价 (元)				45891.72	1384.61	63528.84	1530.97	
其 中	人 工 费 (元)			15778.80	243.00	20355.30	243.00	
	材 料 费 (元)			16928.19	292.55	24917.22	438.91	
	机 械 费 (元)			13184.73	849.06	18256.32	849.06	
代 码	名 称		单 位	单 价	消 耗 量			
预 算	1-536	井管深 15m 安装	10 根	30947.25	1.0000	-	-	-
	1-537	井管深 15m 拆除	10 根	14944.47	1.0000	-	-	-
	1-538	井管深 15m 使用	套·天	1384.61	-	1.0000	-	-
	1-539	井管深 25m 安装	10 根	44225.07	-	-	1.0000	-
	1-540	井管深 25m 拆除	10 根	19303.77	-	-	1.0000	-
	1-541	井管深 25m 使用	套·天	1530.97	-	-	-	1.0000

4. 湿土排水、抽水

工作内容： 1、湿土排水：抽水机具的安装、移动、拆除以及施工期间的全部排水；
2、抽水：水泵就位、抽水、移动等。

定额编号				1-187	1-188	
项 目				湿土排水	抽水	
计 量 单 位				100m ³	100m ³	
基 价 (元)				689.99	98.39	
其 中	人 工 费 (元)			243.00	81.00	
	材 料 费 (元)			-	-	
	机 械 费 (元)			446.99	17.39	
代 码	名 称		单 位	单 价	消 耗 量	
预	1-552	湿土排水	100m ³	689.99	1.0000	-
算	1-553	抽水	100m ³	98.39	-	1.0000

六、 固定式施工围挡

工作内容：挖基础、土方外运；混凝土基础；模板制作、安装、拆除；砖砌体砌筑及抹灰、材料运输；立杆制作、安装，材料运输，拆除。

计量单位：100m²

定额编号				1-189		
项 目				围挡板		
基 价 (元)				10900.01		
其 中	人 工 费 (元)			3304.70		
	材 料 费 (元)			6543.62		
	机 械 费 (元)			1051.69		
代 码	名 称			单 位	单 价	消 耗 量
预 算	1-593	混凝土基础		10m ³	4540.46	0.1590
	1-594	模板		10m ²	370.91	0.7600
	1-595	砖砌体		10m ³	4208.07	0.3400
	1-596	围挡板		100m ²	4506.27	1.0000
	3-187	垫层 混凝土		10m ³	4522.97	0.0630
	1-18	三类土深度在(m以内) 4		100m ³	3178.50	0.2790
	3-529	墙面 无嵌线		100m ²	2042.19	0.2730
	1-116	填土夯实 槽、坑		100m ³	1051.68	0.2230
	1-94	自卸汽车运土方 运距 1km以内		1000m ³	5564.89	0.0020
	1-95	自卸汽车运土方 运距 每增加1km		1000m ³	1556.61	0.0210
	3-185	钢立柱		t	858.73	1.6780
	14-121	金 属 面 镀锌		100m ²	1696.42	0.3010

七、 工程监测、监控

1. 地表监测孔布置

工作内容：测点布置、仪表标定、钻孔、导向管加工、预埋件加工埋设、安装导向管磁环、浇灌水泥浆、钻孔、测读初读数。

定额编号				1-190	1-191	1-192		
项 目				土体分层沉降				
				10m	20m	30m		
计 量 单 位				孔	孔	孔		
基 价 (元)				1093.40	1958.08	2822.85		
其 中	人 工 费 (元)			259.34	360.86	462.51		
	材 料 费 (元)			752.39	1491.71	2230.99		
	机 械 费 (元)			81.67	105.51	129.35		
代 码	名 称		单 位	单 价	消 耗 量			
预 算	1-554	土体分层沉降 10m		孔	1093.40	1.0000	—	—
	1-555	土体分层沉降 20m		孔	1958.08	—	1.0000	—
	1-556	土体分层沉降 30m		孔	2822.85	—	—	1.0000

定额编号				1-193	1-194	1-195	
项 目				土体水平位移			
计 量 单 位				10m	20m	30m	
基 价 (元)				900.73	1572.62	2244.45	
其 中	人 工 费 (元)			272.70	387.59	502.47	
	材 料 费 (元)			546.36	1079.52	1612.63	
	机 械 费 (元)			81.67	105.51	129.35	
代 码	名 称		单 位	单 价	消 耗 量		
预 算	1-557	土体水平位移 10m	孔	900.73	1.0000	-	-
	1-558	土体水平位移 20m	孔	1572.62	-	1.0000	-
	1-559	土体水平位移 30m	孔	2244.45	-	-	1.0000

定额编号				1-196	1-197	1-198	1-199	
项 目				孔隙水压力			水位观察孔	
计 量 单 位				10m	20m	30m	15m	
基 价 (元)				733.33	867.48	1016.60	1068.61	
其 中	人 工 费 (元)			208.44	237.87	267.30	267.30	
	材 料 费 (元)			449.87	532.08	614.26	715.03	
	机 械 费 (元)			75.02	97.53	135.04	86.28	
代 码	名 称		单 位	单 价	消 耗 量			
预 算	1-560	孔隙水压力 10m	孔	733.33	1.0000	-	-	-
	1-561	孔隙水压力 20m	孔	867.48	-	1.0000	-	-
	1-562	孔隙水压力 30m	孔	1016.60	-	-	1.0000	-
	1-563	水位观察孔 15m	孔	1068.61	-	-	-	1.0000

定额编号				1-200	1-201	1-202	1-203	
项 目				地表桩	混凝土构件变形	建筑物倾斜	建筑物振动	
计 量 单 位				个	个	个	个	
基 价 (元)				372.00	106.04	322.31	304.31	
其 中	人 工 费 (元)			109.62	37.40	40.10	40.10	
	材 料 费 (元)			249.17	68.64	269.00	251.00	
	机 械 费 (元)			13.21	-	13.21	13.21	
代 码	名 称		单 位	单 价	消 耗 量			
预 算	1-564	地表桩	个	372.00	1.0000	-	-	-
	1-565	混凝土构件变形	个	106.04	-	1.0000	-	-
	1-566	建筑物倾斜	个	322.31	-	-	1.0000	-
	1-567	建筑物振动	个	304.31	-	-	-	1.0000

定额编号				1-204	1-205	1-206	1-207	
项 目				地下管线沉降	地下管线位移	混凝土构件钢筋应力	混凝土构件混凝土应变	
计 量 单 位				个	个	个	个	
基 价 (元)				233.67	233.67	524.22	424.14	
其 中	人 工 费 (元)			88.16	88.16	53.46	50.76	
	材 料 费 (元)			129.00	129.00	430.95	337.58	
	机 械 费 (元)			16.51	16.51	39.81	35.80	
代 码	名 称			单 位	单 价	消 耗 量		
预 算	1-568	地下管线沉降		个	233.67	1.0000	—	—
	1-569	地下管线位移		个	233.67	—	1.0000	—
	1-570	混凝土构件钢筋应力		个	524.22	—	—	1.0000
	1-571	混凝土构件混凝土应变		个	424.14	—	—	1.0000

定额编号				1-208	1-209	1-210	1-211	
项 目				钢支撑轴力	混凝土水化热	混凝土结构界面土压力	混凝土结构界面孔隙水压力	
计 量 单 位				个	个	个	个	
基 价 (元)				2430.29	139.79	758.55	801.45	
其 中	人 工 费 (元)			80.19	50.76	189.81	189.81	
	材 料 费 (元)			2175.30	53.23	393.94	436.84	
	机 械 费 (元)			174.80	35.80	174.80	174.80	
代 码	名 称			单 位	单 价	消 耗 量		
预 算	1-572	钢支撑轴力		个	2430.29	1.0000	—	—
	1-573	混凝土水化热		个	139.79	—	1.0000	—
	1-574	混凝土结构界面土压力		个	758.55	—	—	1.0000
	1-575	混凝土结构界面孔隙水压力		个	801.45	—	—	1.0000

定额编号				1-212	1-213	1-214	
项 目				墙体位移			
计 量 单 位				20m		40m	
基 价 (元)				1065.92	1317.22	1699.09	
其 中	人 工 费 (元)			128.25	154.98	181.71	
	材 料 费 (元)			543.85	768.42	992.99	
	机 械 费 (元)			393.82	393.82	524.39	
代 码	名 称			单 位	单 价	消 耗 量	
预 算	1-576	墙体位移 20m		孔	1065.92	1.0000	—
	1-577	墙体位移 30m		孔	1317.22	—	1.0000
	1-578	墙体位移 40m		孔	1699.09	—	—

定额编号				1-215	1-216	
项 目				超声波		
计 量 单 位				45m以内	45m以外	
基 价 (元)				孔	孔	
				4292.24	6154.17	
其 中	人工费(元)			320.76	400.95	
	材料费(元)			3971.48	5753.22	
	机械费(元)			-	-	
代 码	名 称		单 位	单 价	消 耗 量	
预 算	1-579	超声波 45m以内	孔	4292.24	1.0000	-
	1-580	超声波 45m以外	孔	6154.17	-	1.0000

2. 地下监测孔布置

工作内容：隧道直径变形（收敛）：测点布置、仪器标定、埋设、测读初读数；

隧道环缝纵缝变化：测点布置、仪器标定、埋设、测读初读数。

定额编号				1-217	1-218	1-219	
项 目				基坑回弹	混凝土支撑轴力	隧道纵向沉降及位移	
计 量 单 位				孔	断面	个	
基 价 (元)				2305.57	1586.11	118.46	
其 中	人工费(元)			315.36	112.32	61.43	
	材料费(元)			1661.45	1473.79	42.67	
	机械费(元)			328.76	-	14.36	
代 码	名 称		单 位	单 价	消 耗 量		
预 算	1-581	基坑回弹	孔	2305.57	1.0000	-	-
	1-582	混凝土支撑轴力	断面	1586.11	-	1.0000	-
	1-583	隧道纵向沉降及位移	个	118.46	-	-	1.0000

定额编号				1-220	1-221	1-222	
项 目				隧道直径变形（收敛）	隧道环缝纵缝变化	衬砌表面应变计	
计 量 单 位				环（个）	环（个）	环（个）	
基 价 (元)				171.65	384.86	345.63	
其 中	人工费(元)			61.43	61.43	61.43	
	材料费(元)			93.20	306.41	267.18	
	机械费(元)			17.02	17.02	17.02	
代 码	名 称		单 位	单 价	消 耗 量		
预 算	1-584	隧道直径变形（收敛）	环（个）	171.65	1.0000	-	-
	1-585	隧道环缝纵缝变化	环（个）	384.86	-	1.0000	-
	1-586	衬砌表面应变计	环（个）	345.63	-	-	1.0000

工作内容：测试及数据采集、监测日报表、阶段处理报告、最终报告、资料立案归档。

计量单位：组日

定额编号				1-223	1-224	1-225	
项 目				地面测试			
				3项以内	6项以内	6项以外	
基 价 (元)				229.58	459.15	688.73	
其 中	人工费 (元)			200.48	400.95	601.43	
	材料费 (元)			29.10	58.20	87.30	
	机械费 (元)			-	-	-	
代 码	名 称		单 位	单 价	消 耗 量		
预 算	1-587	地面监测 3项以内	组日	229.58	1.0000	-	-
	1-588	地面监测 6项以内	组日	459.15	-	1.0000	-
	1-589	地面监测 6项以外	组日	688.73	-	-	1.0000

定额编号				1-226	1-227	1-228	
项 目				地下监测			
				3项以内	6项以内	6项以外	
计 量 单 位				组日	组日	组日	
基 价 (元)				257.81	515.61	773.42	
其 中	人工费 (元)			227.21	454.41	681.62	
	材料费 (元)			30.60	61.20	91.80	
	机械费 (元)			-	-	-	
代 码	名 称		单 位	单 价	消 耗 量		
预 算	1-590	地下监测 3项以内	组日	257.81	1.0000	-	-
	1-591	地下监测 6项以内	组日	515.61	-	1.0000	-
	1-592	地下监测 6项以外	组日	773.42	-	-	1.0000

八、 运输小型构件及半成品混合料

工作内容：装、运输、卸

计量单位：组日

定额编号				1-229	1-230	1-231	1-232
项 目				运输小型构件		机动翻动车运输半成品混合料	
				运距1Km以内	运距每增1Km	运距1Km以内	运距每增1Km
计 量 单 位				10m ³	10m ³	10m ³	10m ³
基 价 (元)				760.49	40.52	53.67	14.97
其 中	人工费 (元)			353.39	-	-	-
	材料费 (元)			-	-	-	-
	机械费 (元)			407.10	40.52	53.67	14.97
代 码	名 称		单 位	单 价	消 耗 量		
预 算	1-601	人力装卸 运距 1km以内	10m ³	767.59	0.9000	-	-
	1-602	机械装卸 运距 1km以内	10m ³	696.57	0.1000	-	-
	1-603	运距每增 1km	10m ³	40.52	-	1.0000	-
	1-606	运距1km	10m ³	53.67	-	-	1.0000
	1-607	运距每增1km	10m ³	14.97	-	-	-

第二册 道路工程

册说明

一、《浙江省市政工程概算定额》（2018版）第二册《道路工程》（以下简称本册定额），包括路基处理、道路基层、道路面层、人行道及其他、交通管理设施，共5章177个子目。

二、本册定额适用于城镇范围内的新建、改建、扩建的市政道路工程。

三、本册定额编制依据：

1. 《市政工程设计概算编制办法》（2011版）；
2. 《市政公用工程设计文件编制深度规定》（2013版）（修订版）；
3. 《市政工程消耗量定额》（ZYA1-31-2015）；
4. 《浙江省市政工程预算定额》（2018版）；
5. 《杭州市交通设施工程预算定额(试行)》；
6. 《城市道路交通标志和标线设置规范》（GB51038-2015）；
7. 现行的设计、施工验收规范、安全操作规程、质量评定标准；
8. 典型工程设计资料。

四、道路工程中的排水项目执行第五册《给排水工程》相应项目。

五、道路基层、道路面层的铺筑厚度均为压实厚度。

六、本册定额凡使用石灰的子目，均包含了消解石灰的工作内容。

七、本册定额未包括智能交通系统。

八、未尽事宜详见各章节说明。

第一章 路基处理

第一章 路基处理

说 明

- 一、本章定额包括路基盲沟和弹软土基处理。
- 二、砂石盲沟设计断面与定额断面不同时，定额消耗量按比例换算。
- 三、滤管盲沟定额中不含滤管外滤层材料，发生时另行计算。
- 四、堆载预压中未包括堆载材料的运输，发生时另行计算。
- 五、真空预压砂垫层厚度按 70cm 考虑，当设计材料、厚度不同时，应作调整。
- 六、水泥粉煤灰碎石桩（CFG）发生土方场外运输时执行本定额第一册相应定额子目。水泥粉煤灰碎石桩（CFG）按 C15 强度等级的配合比编制，如设计强度等级不同可按设计调整相应的材料消耗量。
- 七、路基填筑泡沫混凝土按干密度级别为 $500\text{kg}/\text{m}^3$ 的配合比编制，如设计干密度级别不同可按设计调整相应的材料消耗量。

工程量计算规则

- 一、堆载预压、真空预压按设计图示尺寸加固面积以“ m^2 ”计算。
- 二、强夯分满夯、点夯，区分不同的夯击能量，按设计图示尺寸的夯击范围计算，设计无规定时，按每边超边基础外缘的宽度 3m 计算。
- 三、掺石灰、改换片石，工程量按设计图示尺寸以“ m^3 ”计算。
- 四、石灰砂桩、水泥粉煤灰碎石桩（CFG）工程量为设计桩断面乘以设计桩长以“ m^3 ”计算。弃土外运按成孔体积以“ m^3 ”计算。
- 五、塑料排水板工程量应按设计深度以“m”计算。
- 六、铺设土工合成材料工程量应按设计图示尺寸以“ m^2 ”计算。
- 七、路基填筑应按填筑体积以“ m^3 ”计算。

一、路基盲沟

工作内容：放样、挖土、运料、填充夯实、弃土外运。

计量单位：100m

定额编号				2-1	2-2	
项 目				砂石盲沟	滤管盲沟	
				400×400	Φ30	
基 价 (元)				3588.46	7230.87	
其 中	人工费 (元)			970.38	4033.80	
	材料费 (元)			2618.08	3197.07	
	机械费 (元)			-	-	
代 码	名 称		单 位	单 价	消 耗 量	
预 算	2-4	砂石盲沟 400×400	100m	3588.46	1.0000	-
	2-5	滤管盲沟 Φ30	100m	7230.87	-	1.0000

二、弹软土基处理

1. 堆载预压

工作内容：测量放线、安沉降盘、堆、卸载、整平、观测。

计量单位：1000m²

定额编号				2-3	2-4	2-5	2-6
项 目				预压荷载(kN/m ²)			
				90	110	130	150
基 价 (元)				46692.11	59341.41	71378.17	83459.11
其 中	人工费 (元)			25369.20	31334.85	37725.75	44019.45
	材料费 (元)			419.10	465.66	512.22	558.79
	机械费 (元)			20903.81	27540.90	33140.20	38880.87
代 码	名 称		单 位	单 价	消 耗 量		
预 算	2-7	预压荷载(kN/m ²) 90	1000m ²	46692.11	1.0000	-	-
	2-9	预压荷载(kN/m ²) 110	1000m ²	59341.41	-	1.0000	-
	2-11	预压荷载(kN/m ²) 130	1000m ²	71378.17	-	-	1.0000
	2-13	预压荷载(kN/m ²) 150	1000m ²	83459.11	-	-	1.0000

2. 真空预压

工作内容：测量放线，制、安、拆滤排水管，铺设砂垫层及薄膜，施工密封沟，安，拆真空设备，抽真空，观测。

计量单位：1000m²

定额编号				2-7	2-8	
项 目				预压期 (3个月)	预压期 (每增减0.5月)	
基 价 (元)				262126.46	7024.57	
其 中	人工费 (元)			56424.60	2430.00	
	材料费 (元)			175071.23	-	
	机械费 (元)			30630.63	4594.57	
代 码	名 称		单 位	单 价	消 耗 量	
预 算	2-14	预压期 (3个月)	1000m ²	262126.46	1.0000	-
	2-15	预压期 (每增减0.5月)	1000m ²	7024.57	-	1.0000

3. 强夯地基

(1) 满夯

计量单位: 100m²

定额编号				2-9	2-10	2-11	2-12	
项 目				夯击能量				
				1200kN m以内		2000kN m以内		
				1遍1击	每增1击	1遍1击	每增1击	
基 价 (元)				296.77	168.90	445.28	242.86	
其 中	人 工 费 (元)			111.24	65.61	147.83	74.66	
	材 料 费 (元)			-	-	-	-	
	机 械 费 (元)			185.53	103.29	297.45	168.20	
代 码	名 称		单 位	单 价	消 耗 量			
预 算	2-16	夯击能量 1200kN m以内 1遍1击	100m ²	296.77	1.0000	-	-	-
	2-17	夯击能量 1200kN m以内 每增1击	100m ²	168.90	-	1.0000	-	-
	2-18	夯击能量 2000kN m以内 1遍1击	100m ²	445.28	-	-	1.0000	-
	2-19	夯击能量 2000kN m以内 每增1击	100m ²	242.86	-	-	-	1.0000

计量单位: 100m²

定额编号				2-13	2-14	2-15	2-16	
项 目				夯击能量				
				3000kN m以内		4000kN m以内		
				1遍1击	每增1击	1遍1击	每增1击	
基 价 (元)				602.91	375.90	1044.21	766.00	
其 中	人 工 费 (元)			192.78	116.64	301.05	218.03	
	材 料 费 (元)			-	-	-	-	
	机 械 费 (元)			410.13	259.26	743.16	547.97	
代 码	名 称		单 位	单 价	消 耗 量			
预 算	2-20	夯击能量 3000kN m以内 1遍1击	100m ²	602.91	1.0000	-	-	-
	2-21	夯击能量 3000kN m以内 每增1击	100m ²	375.90	-	1.0000	-	-
	2-22	夯击能量 4000kN m以内 1遍1击	100m ²	1044.21	-	-	1.0000	-
	2-23	夯击能量 4000kN m以内 每增1击	100m ²	766.00	-	-	-	1.0000

(2) 点夯

工作内容: 机具准备、夯击、夯锤位移、施工道路平整、资料记载。

计量单位: 100m²

定额编号				2-17	2-18	2-19	2-20			
项 目				夯击能量						
				1200kN·m以内						
				每100m ² 夯点						
				9以内		每增加1夯点				
				4击以下	每增1击	4击以下	每增1击			
基 价 (元)				542.46	81.37	60.45	7.28			
其 中	人 工 费 (元)			220.32	41.18	24.44	2.97			
	材 料 费 (元)			-	-	-	-			
	机 械 费 (元)			322.14	40.19	36.01	4.31			
代 码	名 称			单 位	单 价	消 耗 量				
预 算	2-24	夯击能量 1200kN·m以内 每100m ² 夯点 9以内 4击以下			100m ²	542.46	1.0000	-	-	-
	2-25	夯击能量 1200kN·m以内 每100m ² 夯点 9以内 每增1击			100m ²	81.37	-	1.0000	-	-
	2-26	夯击能量 1200kN·m以内 每100m ² 夯点 每增加1 4击以下			100m ²	60.45	-	-	1.0000	-
	2-27	夯击能量 1200kN·m以内 每100m ² 夯点 每增加1 每增1击			100m ²	7.28	-	-	-	1.0000

计量单位: 100m²

定额编号				2-21	2-22	2-23	2-24			
项 目				夯击能量						
				2000kN·m以内						
				每100m ² 夯点						
				9以内		每增加1夯点				
				4击以下	每增1击	4击以下	每增1击			
基 价 (元)				800.28	113.74	89.27	12.25			
其 中	人 工 费 (元)			250.02	45.63	27.81	5.13			
	材 料 费 (元)			-	-	-	-			
	机 械 费 (元)			550.26	68.11	61.46	7.12			
代 码	名 称			单 位	单 价	消 耗 量				
预 算	2-28	夯击能量 2000kN·m以内 每100m ² 夯点 9以内 4击以下			100m ²	800.28	1.0000	-	-	-
	2-29	夯击能量 2000kN·m以内 每100m ² 夯点 9以内 每增1击			100m ²	113.74	-	1.0000	-	-
	2-30	夯击能量 2000kN·m以内 每100m ² 夯点 每增加1 4击以下			100m ²	89.27	-	-	1.0000	-
	2-31	夯击能量 2000kN·m以内 每100m ² 夯点 每增加1 每增1击			100m ²	12.25	-	-	-	1.0000

计量单位: 100m²

定额编号				2-25	2-26	2-27	2-28	
项 目				夯击能量				
				3000kN·m以内				
				每100m ² 夯点				
				9以内		每增加1夯点		
				4击以下	每增1击	4击以下	每增1击	
基 价 (元)				1099.44	177.35	121.83	19.90	
其 中	人 工 费 (元)			337.50	63.99	37.53	7.16	
	材 料 费 (元)			-	-	-	-	
	机 械 费 (元)			761.94	113.36	84.30	12.74	
代 码	名 称			单 位	单 价	消 耗 量		
预 算	2-32	夯击能量 3000kN·m以内 每100m ² 夯点 9以内 4击以下			100m ²	1099.44	1.0000	-
	2-33	夯击能量 3000kN·m以内 每100m ² 夯点 9以内 每增1击			100m ²	177.35	-	1.0000
	2-34	夯击能量 3000kN·m以内 每100m ² 夯点 每增加1 4击以下			100m ²	121.83	-	1.0000
	2-35	夯击能量 3000kN·m以内 每100m ² 夯点 每增加1 每增1击			100m ²	19.90	-	1.0000

计量单位: 100m²

定额编号				2-29	2-30	2-31	2-32	
项 目				夯击能量				
				4000kN·m以内				
				每100m ² 夯点				
				9以内		每增加1夯点		
				4击以下	每增1击	4击以下	每增1击	
基 价 (元)				2349.04	408.77	261.11	46.02	
其 中	人 工 费 (元)			646.38	134.19	71.82	14.99	
	材 料 费 (元)			-	-	-	-	
	机 械 费 (元)			1702.66	274.58	189.29	31.03	
代 码	名 称			单 位	单 价	消 耗 量		
预 算	2-36	夯击能量 4000kN·m以内 每100m ² 夯点 9以内 4击以下			100m ²	2349.04	1.0000	-
	2-37	夯击能量 4000kN·m以内 每100m ² 夯点 9以内 每增1击			100m ²	408.77	-	1.0000
	2-38	夯击能量 4000kN·m以内 每100m ² 夯点 每增加1 4击以下			100m ²	261.11	-	1.0000
	2-39	夯击能量 4000kN·m以内 每100m ² 夯点 每增加1 每增1击			100m ²	46.02	-	1.0000

4. 掺石灰、改换片石

工作内容：放样、机械挖土、石灰消解、掺料、推拌、分层排压、找平、碾压、清理杂物。

计量单位：10m³

定额编号		2-33	2-34			
项 目		掺石灰				
		8%含灰量	改换片石			
基 价 (元)		789.75	2148.88			
其 中	人 工 费 (元)	198.74	844.02			
	材 料 费 (元)	423.05	1304.86			
	机 械 费 (元)	167.96	-			
代 码	名 称	单 位	单 价	消 耗 量		
预 算	2-41	人工操作 8%含灰量	10m ³	825.18	0.2000	-
	2-44	机械操作 8%含灰量	10m ³	731.64	0.8000	-
	2-42	人工操作 改换片石	10m ³	2148.88	-	1.0000
	2-145	集中消解石灰	t	28.97	1.3600	-

5. 石灰砂桩

工作内容：放样、挖孔、石灰消解、填料、夯实、清理余土至路边。

计量单位：10m³

定额编号		2-35			
项 目		石灰砂桩			
基 价 (元)		3875.94			
其 中	人 工 费 (元)	1299.89			
	材 料 费 (元)	2470.17			
	机 械 费 (元)	105.88			
代 码	名 称	单 位	单 价	消 耗 量	
预 算	2-46	石灰砂桩直径 (cm) >10	10m ³	3678.94	1.0000
	2-145	集中消解石灰	t	28.97	6.8000

6. 水泥粉煤灰碎石桩(CFG)

工作内容：准备钻孔机具，钻孔就位，钻孔取土，土方现场转运，安装、拆除输送管，混合料配、拌、运输、灌注等。

计量单位：10m³

定额编号		2-36			
项 目		水泥粉煤灰碎石桩(CFG)			
基 价 (元)		8067.49			
其 中	人 工 费 (元)	2912.04			
	材 料 费 (元)	3134.97			
	机 械 费 (元)	2020.48			
代 码	名 称	单 位	单 价	消 耗 量	
预 算	2-47	桩径 (mm以内) φ300mm	10m	569.98	14.1540

7. 塑料排水板

工作内容：定位、穿塑料排水板、剪板、插入、机械移位。

计量单位：1000m

定额编号				2-37		
项 目				排水板插板机插板		
基 价 (元)				4716.86		
其 中	人 工 费 (元)			592.25		
	材 料 费 (元)			2942.77		
	机 械 费 (元)			1181.84		
代 码	名 称			单 位	单 价	消 耗 量
预 算	2-56	排水板插板机插板 板长≤15m		1000m	4716.86	1.0000

8. 土工合成材料

工作内容：土工布：清理平整基层、挖填锚固沟、场内运输、铺设土工布、缝合及锚固。

土工格栅：清理平整基层、场内运输、铺设土工格栅、固定土工格栅。

计量单位：100m²

定额编号				2-38	2-39		
项 目				土工布	土工格栅		
基 价 (元)				671.21	931.93		
其 中	人 工 费 (元)			202.50	187.92		
	材 料 费 (元)			468.71	744.01		
	机 械 费 (元)			-	-		
代 码	名 称			单 位	单 价	消 耗 量	
预	2-59	土工布 斜铺		100m ²	671.21	1.0000	-
算	2-61	土工格栅 斜铺		100m ²	931.93	-	1.0000

注：本定额按针缝计，如采用搭接，土工布乘以系数1.05。

工作内容：清理平整基层，场内运输，铺设。

计量单位：100m²

定额编号				2-40		
项 目				铺装玻璃纤维格栅		
基 价 (元)				740.91		
其 中	人 工 费 (元)			163.08		
	材 料 费 (元)			577.83		
	机 械 费 (元)			-		
代 码	名 称			单 位	单 价	消 耗 量
预 算	2-62	玻璃纤维格栅		100m ²	740.91	1.0000

9. 水泥稳定土

工作内容：放样、运料（水泥）、上料、人工摊铺土方（水泥）、拌合、找平、碾压、人工拌合处理碾压不到之处。

计量单位：100m²

定额编号		2-41	2-42			
项 目		水泥含量:5%				
		人机配合				
		厚度 (cm)				
		15	每增减1			
基 价 (元)		1016.86	45.60			
其 中	人 工 费 (元)	271.62	13.50			
	材 料 费 (元)	460.23	32.10			
	机 械 费 (元)	285.01	-			
代 码	名 称	单 位	单 价	消 耗 量		
预	2-63	水泥含量:5% 人机配合 厚度 (cm) 15	100m ²	1016.86	1.0000	-
算	2-64	水泥含量:5% 人机配合 厚度 (cm) 每增减1	100m ²	45.60	-	1.0000

10. 路基填筑

工作内容：铺筑、整平、冲撼、分层碾压。

计量单位：10m³

定额编号		2-43	2-44	2-45	2-46	2-47	2-48		
项 目		砂	塘渣	石屑	粉煤灰	抛石挤淤	泡沫混凝土		
基 价 (元)		1649.51	785.99	812.29	1948.31	1333.06	2361.42		
其 中	人 工 费 (元)	94.77	31.59	95.04	94.77	28.35	299.70		
	材 料 费 (元)	1548.47	713.68	710.98	1832.53	1267.57	1616.58		
	机 械 费 (元)	6.27	40.72	6.27	21.01	37.14	445.14		
代 码	名 称	单 位	单 价	消 耗 量					
预 算	2-67	砂	10m ³	1649.51	1.0000	-	-	-	-
	2-68	塘渣	10m ³	785.99	-	1.0000	-	-	-
	2-69	石屑	10m ³	812.29	-	-	1.0000	-	-
	2-70	粉煤灰	10m ³	1948.31	-	-	-	1.0000	-
	2-71	抛石挤淤	10m ³	1333.06	-	-	-	-	1.0000
	2-72	泡沫混凝土	10m ³	2361.42	-	-	-	-	-

第二章 道路基层

第二章 道路基层

说 明

一、本章定额包括石灰、土、碎石基层，粉煤灰三渣基层，砂砾石底层（天然级配），碎石底层，块石底层，塘渣底层，砂底层，石屑底层，沥青稳定碎石，水泥稳定碎石基层，水泥稳定碎石砂基层。

二、本章垫层定额中已综合考虑路床（槽）整形工作内容，当两种垫层一起使用时，扣除上面一层垫层中的路床整形相关费用。

三、多合土基层中材料当设计配合比与定额不符时，有关材料消耗量应按设计调整，但人工、机械消耗量不变。

四、多合土及混合料养生费用并入相应的基层铺筑子目中。

五、水泥稳定碎石基层分现拌人铺、现拌沥青摊铺机摊铺、厂拌人铺、厂拌沥青摊铺机摊铺，发生时分别套用相应定额子目。其他基层如采用沥青混凝土摊铺机摊铺的，可套用厂拌粉煤灰三渣基层（沥青混凝土摊铺机摊铺）相应定额子目，材料换算，但人工、机械消耗量不变。

六、本章中设有“每减 1cm”的子目，适用于压实厚度 20cm 以内；压实厚度在 20cm 以上按规范应按两层结构层铺筑，以此类推。

七、本章定额未包括搅拌点至施工地点半成品运输，发生时执行本定额第一册相应定额。

八、现拌水泥稳定碎石基层、水泥稳定碎石砂基层定额按水泥掺量 5% 编制，如设计水泥掺入量与定额不同时应按设计调整，但人工、机械消耗量不变。

工程量计算规则

一、道路工程路基应按设计道路基层图示尺寸以“ m^2 ”计算。

二、道路基层与底层工程量计算时不扣除各种井所占的面积。设计道路基层横断面是梯形时，应按其截面平均宽度计算面积。

1. 石灰、土、碎石基层

工作内容: 机拌: 放线、路床整形、消解石灰、运料、上料、铺石灰、焖水、拌合机拌合、找平、碾压、人工拌合处理碾压不到之处、清除杂物、养护;
厂拌: 放线、路床整形、运料、上料、配合压路机碾压、养护。

计量单位: 100m²

定额编号		2-49	2-50	2-51	2-52	
项 目		石灰:土:碎石 (8:72:20)		石灰:土:碎石 (10:60:30)		
		机拌		厂拌		
		厚20cm	每减1cm	厚20cm	每减1cm	
基 价 (元)		2826.21	147.04	515.11	20.39	
其 中	人 工 费 (元)	629.89	49.57	326.41	20.39	
	材 料 费 (元)	1893.30	94.82	6.29	-	
	机 械 费 (元)	303.02	2.65	182.41	-	
代 码	名 称	单 位	单 价	消 耗 量		
预 算	2-1	路床碾压检验	100m ²	128.92	1.0500	-
	2-85	石灰:土:碎石 (8:72:20) 机拌 厚20cm	100m ²	2565.52	1.0000	-
	2-86	石灰:土:碎石 (8:72:20) 机拌 每减1cm	100m ²	142.12	-	1.0000
	2-87	石灰:土:碎石 (10:60:30) 厂拌 厚20cm	100m ²	352.34	-	-
	2-88	石灰:土:碎石 (10:60:30) 厂拌 每减1cm	100m ²	20.39	-	-
	2-143	洒水车洒水	100m ²	27.40	1.0000	-
	2-145	集中消解石灰	t	28.97	3.3800	0.1700

2. 粉煤灰三渣基层

工作内容: 放样、路床整形、摊铺、找平、洒水、碾压、清理场地、养护。

计量单位: 100m²

定额编号		2-53	2-54			
项 目		厂拌粉煤灰三渣基层				
		沥青混凝土摊铺机摊铺				
		厚20cm	每减1cm			
基 价 (元)		3215.84	140.24			
其 中	人 工 费 (元)	213.95	0.81			
	材 料 费 (元)	2812.23	139.43			
	机 械 费 (元)	189.66	-			
代 码	名 称	单 位	单 价	消 耗 量		
预 算	2-1	路床碾压检验	100m ²	128.92	1.0500	-
	2-93	厂拌粉煤灰三渣基层 沥青混凝土摊铺机摊铺 厚20cm	100m ²	3053.07	1.0000	-
	2-94	厂拌粉煤灰三渣基层 沥青混凝土摊铺机摊铺 每减1cm	100m ²	140.24	-	1.0000
	2-143	洒水车洒水	100m ²	27.40	1.0000	-

3. 砂砾石底层（天然级配）

工作内容：放样、路床整形、清理路床、取料、运料、上料、摊铺、找平、碾压。

计量单位：100m²

定额编号				2-55	2-56	
项 目				人机配合		
				厚20cm	每减1cm	
基 价 (元)				2657.13	121.08	
其 中	人工费 (元)			246.35	9.45	
	材料费 (元)			2229.63	111.63	
	机械费 (元)			181.15	-	
代 码	名 称		单 位	单 价	消 耗 量	
预 算	2-1	路床碾压检验	100m ²	128.92	1.0500	-
	2-97	人机配合 厚20cm	100m ²	2521.76	1.0000	-
	2-98	人机配合 每减1cm	100m ²	121.08	-	1.0000

4. 碎石底层

工作内容：放样、路床整形、清理路床、取料、运料、上料、摊铺、灌缝、找平、碾压。

计量单位：100m²

定额编号				2-57	2-58	
项 目				人机配合		
				厚20cm	每减1cm	
基 价 (元)				4054.46	188.34	
其 中	人工费 (元)			175.07	4.32	
	材料费 (元)			3697.67	184.02	
	机械费 (元)			181.72	-	
代 码	名 称		单 位	单 价	消 耗 量	
预 算	2-1	路床碾压检验	100m ²	128.92	1.0500	-
	2-105	人机配合 厚20cm	100m ²	3919.09	1.0000	-
	2-106	人机配合 每减1cm	100m ²	188.34	-	1.0000

5. 块石底层

工作内容：放样、路床整形、清理路床、取料、运料、上料、摊铺、找平、碾压。

计量单位：100m²

定额编号				2-59	2-60	
项 目				人机配合		
				厚20cm	每减1cm	
基 价 (元)				4052.50	189.44	
其 中	人工费 (元)			135.65	5.40	
	材料费 (元)			3682.15	184.04	
	机械费 (元)			234.70	-	
代 码	名 称		单 位	单 价	消 耗 量	
预 算	2-1	路床碾压检验	100m ²	128.92	1.0500	-
	2-109	人机配合 厚20cm	100m ²	3917.13	1.0000	-
	2-110	人机配合 每减1cm	100m ²	189.44	-	1.0000

6. 塘渣底层

工作内容：放线、路床整形、清理路床、取料、运料、上料、摊铺、找平、洒水、碾压。

计量单位：100m²

定额编号				2-61	2-62	
项 目				人机配合		
				厚20cm	每减1cm	
基 价 (元)				1782.94	74.20	
其 中	人 工 费 (元)			97.72	1.76	
	材 料 费 (元)			1448.83	72.44	
	机 械 费 (元)			236.39	-	
代 码	名 称		单 位	单 价	消 耗 量	
预 算	2-1	路床碾压检验	100m ²	128.92	1.0500	-
	2-117	人机配合 厚20cm	100m ²	1647.57	1.0000	-
	2-118	人机配合 每减1cm	100m ²	74.20	-	1.0000

7. 砂底层

工作内容：放样、路床整形、清理路床、取料、运料、上料、摊铺、找平、洒水、碾压。

计量单位：100m²

定额编号				2-63	2-64	
项 目				人机配合		
				厚20cm	每减1cm	
基 价 (元)				3327.44	157.31	
其 中	人 工 费 (元)			43.04	1.35	
	材 料 费 (元)			3119.23	155.96	
	机 械 费 (元)			165.17	-	
代 码	名 称		单 位	单 价	消 耗 量	
预 算	2-1	路床碾压检验	100m ²	128.92	1.0500	-
	2-121	人机配合 厚20cm	100m ²	3192.07	1.0000	-
	2-122	人机配合 每减1cm	100m ²	157.31	-	1.0000

8. 石屑底层

工作内容：放样、路床整形、清理路床、取料、运料、上料、摊铺、找平、洒水、碾压。

计量单位：100m²

定额编号				2-65	2-66	
项 目				人机配合		
				厚20cm	每减1cm	
基 价 (元)				1644.03	72.74	
其 中	人 工 费 (元)			43.04	0.95	
	材 料 费 (元)			1435.82	71.79	
	机 械 费 (元)			165.17	-	
代 码	名 称		单 位	单 价	消 耗 量	
预 算	2-1	路床碾压检验	100m ²	128.92	1.0500	-
	2-125	人机配合 厚20cm	100m ²	1508.66	1.0000	-
	2-126	人机配合 每减1cm	100m ²	72.74	-	1.0000

9. 沥青稳定碎石

工作内容：放样、清扫路基、人工摊铺、洒水、喷洒机喷油、嵌缝、碾压、侧平石保护、清理。

计量单位：100m²

定额编号		2-67	2-68		
项 目		厚度 (cm)			
		5	每增减1cm		
基 价 (元)		2183.31	502.81		
其 中	人 工 费 (元)	268.25	29.84		
	材 料 费 (元)	1799.68	454.66		
	机 械 费 (元)	115.38	18.31		
代 码	名 称	单 位	单 价	消 耗 量	
预	2-127 厚度 5cm	100m ²	2183.31	1.0000	—
算	2-128 厚度 每增减1cm	100m ²	502.81	—	1.0000

10. 水泥稳定碎石基层

工作内容：放样、清理基层、拌和、摊铺、找平、碾压、养护。

计量单位：100m²

定额编号		2-69	2-70	2-71	2-72		
项 目		现拌人铺		现拌沥青摊铺机摊铺			
		5%水泥稳定碎石基层					
		厚度20cm	每减1cm	厚度20cm	每减1cm		
基 价 (元)		4797.86	229.43	4481.93	213.69		
其 中	人 工 费 (元)	605.07	24.30	204.93	4.32		
	材 料 费 (元)	4015.02	200.40	4015.46	200.40		
	机 械 费 (元)	177.77	4.73	261.54	8.97		
代 码	名 称	单 位	单 价	消 耗 量			
预 算	2-129 现拌人铺 5%水泥稳定碎石基层 厚20cm	100m ²	4770.46	1.0000	—	—	—
	2-130 现拌人铺 5%水泥稳定碎石基层 每减1cm	100m ²	229.43	—	1.0000	—	—
	2-133 现拌沥青摊铺机摊铺 5%水泥稳定碎石基层 厚20cm	100m ²	4454.53	—	—	1.0000	—
	2-134 现拌沥青摊铺机摊铺 5%水泥稳定碎石基层 每减1cm	100m ²	213.69	—	—	—	1.0000
	2-143 洒水车洒水	100m ²	27.40	1.0000	—	1.0000	—

工作内容：放样、清理基层、摊铺、找平、碾压、养护。

计量单位：100m²

定额编号				2-73	2-74	2-75	2-76	
项 目				厂拌人铺		厂拌沥青摊铺机摊铺		
				5%水泥稳定碎石基层				
				厚度20cm	每减1cm	厚度20cm	每减1cm	
基 价 (元)				4634.53	221.92	4281.38	209.19	
其 中	人 工 费 (元)			476.82	18.90	105.03	4.05	
	材 料 费 (元)			4073.38	203.02	4073.38	203.02	
	机 械 费 (元)			84.33	-	102.97	2.12	
代 码	名 称			单 位	单 价	消 耗 量		
预 算	2-135	厂拌人铺 5%水泥稳定碎石基层 厚20cm			100m ²	4607.13	1.0000	-
	2-136	厂拌人铺 5%水泥稳定碎石基层 每减1cm			100m ²	221.92	-	1.0000
	2-137	厂拌沥青摊铺机摊铺 5%水泥稳定碎石基层 厚20cm			100m ²	4253.98	-	1.0000
	2-138	厂拌沥青摊铺机摊铺 5%水泥稳定碎石基层 每减1cm			100m ²	209.19	-	1.0000
	2-143	洒水车洒水			100m ²	27.40	1.0000	-

11. 水泥稳定碎石砂基层

工作内容：放样、清理基层、拌和、摊铺、找平、碾压、养护。

计量单位：100m²

定额编号				2-77	2-78			
项 目				5%水泥稳定碎石砂基层				
				厚度 (cm)				
				厚度20cm	每减1cm			
基 价 (元)				5727.93	275.91			
其 中	人 工 费 (元)			605.07	24.30			
	材 料 费 (元)			4941.53	246.88			
	机 械 费 (元)			181.33	4.73			
代 码	名 称			单 位	单 价	消 耗 量		
预 算	2-139	5%水泥稳定碎石砂基层 厚度 (cm) 20			100m ²	5700.53	1.0000	-
	2-140	5%水泥稳定碎石砂基层 厚度 (cm) 每减1			100m ²	275.91	-	1.0000
	2-143	洒水车洒水			100m ²	27.40	1.0000	-

第三章 道路面层

第三章 道路面层

说 明

一、本章定额包括透层、黏层、封层，橡胶沥青应力吸收层（SAMI），粗粒式沥青混凝土路面，中粒式沥青混凝土路面，细粒式沥青混凝土路面，透水沥青混凝土路面，水泥混凝土路面，块料路面。

二、透层、黏层、封层，橡胶沥青应力吸收层（SAMI）如设计喷油量与定额不同时，消耗量应按设计调整。

三、摊铺彩色沥青混凝土面层时，套用细粒式沥青混凝土路面定额，主材换算，柴油消耗量乘以系数 1.2。

四、水泥混凝土路面定额包含了混凝土浇筑、模板安拆、拉杆、传力杆钢筋设置（不含钢筋网片、角隅加固钢筋）、伸缩缝设置、路面防滑条设置、水泥混凝土路面养生等相关工作内容。钢筋网片、角隅加固钢筋执行本定额第一册《通用项目》相应定额。

五、块料路面定额石材厚度按 8cm 厚编制，如设计厚度不同，主材换算；同时石材厚度每增加 1cm，相应定额人工消耗量每 100m²增加 1 工日。

工程量计算规则

一、沥青混凝土、水泥混凝土及其他类型路面工程量按设计图示尺寸以“m²”计算。带平石的面层不扣除平石面积，不扣除各类井所占面积。

1. 透层、黏层、封层

工作内容: 清扫下承层、运油、加热、洒布车喷油、人工撒矿粉、移动挡板、保护平侧石。

计量单位: 100m²

定额编号				2-79	2-80	2-81	2-82	
项 目				透 层				
				粒料基层		半刚性基层		
				石油沥青	乳化沥青	石油沥青	乳化沥青	
基 价 (元)				432.86	499.21	397.24	457.68	
其 中	人 工 费 (元)			17.82	4.86	13.64	2.97	
	材 料 费 (元)			408.94	486.42	374.71	445.82	
	机 械 费 (元)			6.10	7.93	8.89	8.89	
代 码	名 称			单 位	单 价	消 耗 量		
预 算	2-160	透 层 粒料基层 石油沥青 1.2L/m ²			100m ²	432.86	1.0000	—
	2-161	透 层 粒料基层 乳化沥青 1.2L/m ²			100m ²	499.21	—	1.0000
	2-162	透 层 半刚性基层 石油沥青 1.1L/m ²			100m ²	397.24	—	1.0000
	2-163	透 层 半刚性基层 乳化沥青 1.1L/m ²			100m ²	457.68	—	1.0000

工作内容: 清扫下承层、运油、加热、洒布车喷油移动挡板、保护平侧石。

计量单位: 100m²

定额编号				2-83	2-84			
项 目				黏 层				
				沥青层				
				石油沥青	乳化沥青			
基 价 (元)				176.03	206.81			
其 中	人 工 费 (元)			9.45	2.70			
	材 料 费 (元)			164.14	201.06			
	机 械 费 (元)			2.44	3.05			
代 码	名 称			单 位	单 价	消 耗 量		
预 算	2-164	黏 层 沥青层 石油沥青 0.5L/m ²			100m ²	176.03	1.0000	—
	2-165	黏 层 沥青层 乳化沥青 0.5L/m ²			100m ²	206.81	—	1.0000

工作内容: 清扫下承层、运油、加热、洒布车喷油移动挡板、保护平侧石、碾压、找补、初期养护。

计量单位: 100m²

定额编号				2-85	2-86			
项 目				封 层				
				石油沥青	乳化沥青			
基 价 (元)				456.43	520.37			
其 中	人 工 费 (元)			66.83	42.53			
	材 料 费 (元)			376.19	463.21			
	机 械 费 (元)			13.41	14.63			
代 码	名 称			单 位	单 价	消 耗 量		
预 算	2-170	封 层 下封层 石油沥青			100m ²	456.43	1.0000	—
	2-171	封 层 下封层 乳化沥青			100m ²	520.37	—	1.0000

2. 橡胶沥青应力吸收层 (SAMI)

工作内容: 清扫下承层、运油、加热、洒布车喷油、人工撒矿粉、移动挡板、保护平侧石。

计量单位: 100m²

定额编号				2-87	2-88		
项 目				厚 度			
				1.0cm	每增减0.1cm		
基 价 (元)				1626.91	152.46		
其 中	人 工 费 (元)			32.40	2.70		
	材 料 费 (元)			1405.31	142.93		
	机 械 费 (元)			189.20	6.83		
代码	名 称			单 位	单 价	消 耗 量	
预 算	2-172	厚度 (cm) 1		100m ²	1626.91	1.0000	—
	2-173	厚度 (cm) 每增减0.1		100m ²	152.46	—	1.0000

注:橡胶沥青喷油量按2.5kg/m²编制, 设计喷油量不同可按做调整。

3. 粗粒式沥青混凝土路面

工作内容: 清扫路基、整修侧平石、测温、摊铺、接茬、找平、点补、撒垫料、碾压、清理。

计量单位: 100m²

定额编号				2-89	2-90	2-91	2-92
项 目				人工摊铺		机械摊铺	
				厚 度 (cm)			
				6	每增减1	6	每增减1
基 价 (元)				4824.01	4732.65	788.41	790.41
其 中	人 工 费 (元)			189.54	75.47	13.23	18.63
	材 料 费 (元)			4483.09	4483.09	746.16	746.16
	机 械 费 (元)			151.38	174.09	29.02	25.62
代码	名 称			单 位	单 价	消 耗 量	
预 算	2-187	人工摊铺 厚度 (cm) 6		100m ²	4824.01	1.0000	—
	2-192	机械摊铺 厚度 (cm) 6		100m ²	4732.65	—	1.0000
	2-193	机械摊铺 厚度 (cm) 每增减1		100m ²	788.41	—	1.0000
	2-188	人工摊铺 厚度 (cm) 每增减1		100m ²	790.41	—	1.0000

4. 中粒式沥青混凝土路面

工作内容：清扫路基、整修侧平石、测温、摊铺、接茬、找平、点补、撒垫料、碾压、清理。

计量单位：100m²

定额编号				2-93	2-94	2-95	2-96	2-97	2-98	
项 目				人工摊铺			机械摊铺			
				厚度 (cm)						
				5	6	每增减1	5	6	每增减1	
基 价 (元)				4127.60	4933.31	824.69	4035.93	4836.28	805.82	
其 中	人 工 费 (元)			179.01	195.21	35.64	68.58	75.47	13.37	
	材 料 费 (元)			3822.27	4586.72	763.43	3822.27	4586.72	763.43	
	机 械 费 (元)			126.32	151.38	25.62	145.08	174.09	29.02	
代 码	名 称			单 位	单 价	消 耗 量				
预 算	2-196	人工摊铺 厚度 (cm) 5		100m ²	4127.60	1.0000	—	—	—	—
	2-197	人工摊铺 厚度 (cm) 6		100m ²	4933.31	—	1.0000	—	—	—
	2-198	人工摊铺 厚度 (cm) 每增减1		100m ²	824.69	—	—	1.0000	—	—
	2-201	机械摊铺 厚度 (cm) 5		100m ²	4035.93	—	—	—	1.0000	—
	2-202	机械摊铺 厚度 (cm) 6		100m ²	4836.28	—	—	—	—	1.0000
	2-203	机械摊铺 厚度 (cm) 每增减1		100m ²	805.82	—	—	—	—	—

5. 细粒式沥青混凝土路面

工作内容：清扫路基、整修侧平石、测温、摊铺、接茬、找平、点补、撒垫料、碾压、清理。

计量单位：100m²

定额编号				2-99	2-100	2-101	2-102
项 目				人工摊铺		机械摊铺	
				厚度 (cm)			
				3	每增减1	3	每增减1
基 价 (元)				3000.01	1001.67	2920.98	975.52
其 中	人 工 费 (元)			156.87	57.24	61.56	21.20
	材 料 费 (元)			2721.60	907.17	2721.60	907.17
	机 械 费 (元)			121.54	37.26	137.82	47.15
代 码	名 称			单 位	单 价	消 耗 量	
预 算	2-205	人工摊铺 厚度 (cm) 3		100m ²	3000.01	1.0000	—
	2-206	人工摊铺 厚度 (cm) 每增减1		100m ²	1001.67	—	1.0000
	2-208	机械摊铺 厚度 (cm) 3		100m ²	2920.98	—	—
	2-209	机械摊铺 厚度 (cm) 每增减1		100m ²	975.52	—	—

6. 透水沥青混凝土路面

工作内容：沥青摊铺：清扫基层、修整侧平石、测温、摊铺、接茬、找平、点补、撒填料、碾压、清理。
排水管安装：放样、铺管、接口、定位。

定额编号				2-103	2-104	2-105	
项 目				透水沥青混凝土		透水钢管安装	
				厚度 (cm)		φ50镀锌钢管	
计 量 单 位				100m ²	100m ²		100m
基 价 (元)				7796.00	1541.94	4725.55	
其 中	人 工 费 (元)			133.92	11.21	74.25	
	材 料 费 (元)			7586.20	1516.23	4651.30	
	机 械 费 (元)			75.88	14.50	-	
代 码	名 称		单 位	单 价	消 耗 量		
预 算	2-210	透水沥青混凝土 厚度 (cm) 5	100m ²	7796.00	1.0000	-	-
	2-211	透水沥青混凝土 厚度 (cm) 每增减1	100m ²	1541.94	-	1.0000	-
	2-212	透水钢管安装 φ50镀锌钢管	100m	4725.55	-	-	1.0000

7. 水泥混凝土路面

工作内容：模板：模板制作、安装、涂脱模剂；模板拆除、修理、整堆。
混凝土：放样、混凝土纵缝涂沥青油、浇筑、捣固、抹光或拉毛。
其它：伸缩缝设置、拉杆钢筋设置、拉压防滑条、养护。

计量单位：100m²

定额编号				2-106	2-107	
项 目				商品混凝土		
				厚度 (cm)		
基 价 (元)				10086.63	548.22	
其 中	人 工 费 (元)			1012.37	52.50	
	材 料 费 (元)			8855.75	494.43	
	机 械 费 (元)			218.51	1.29	
代 码	名 称		单 位	单 价	消 耗 量	
预 算	2-215	模板	100m ²	4863.08	0.0370	0.0020
	2-213	道路混凝土 厚度 (cm) 20	100m ²	8477.32	1.0000	-
	2-214	道路混凝土 厚度 (cm) 每增减1	100m ²	401.53	-	1.0000
	2-217	伸缝 沥青玛蹄脂	10m ²	1074.41	0.0020	-
	2-219	锯缝机切缝 缝深 (cm) 5	100m	293.25	0.5000	-
	2-220	锯缝机切缝 缝深 (cm) 每增减1	100m	42.57	-	0.5000
	2-221	人工填灌缝塑料油膏 缝深 (cm) 5	100m	1156.81	0.5000	-
	2-222	人工填灌缝塑料油膏 缝深 (cm) 每增减1	100m	231.36	-	0.5000
	1-283	拉杆 直径40mm以内	t	8090.92	0.0020	-
	2-223	路面防滑条	100m ²	386.60	1.0000	-
	2-224	养护毯养护	100m ²	299.41	1.0000	-

8. 块料面层路面

工作内容：清理基层、铺砌、灌缝、补空、勾缝、扫漫、养护等全过程。

计量单位：100m²

定额编号		2-108	2-109			
项 目		青条石路面	花岗岩路面			
基 价 (元)		21530.06	20344.40			
其 中	人 工 费 (元)	2799.63	2875.50			
	材 料 费 (元)	18705.04	17443.90			
	机 械 费 (元)	25.39	25.00			
代 码	名 称	单 位	单 价	消 耗 量		
预	2-227	青条石路面	100m ²	21530.06	1.0000	—
算	2-228	花岗岩路面	100m ²	20344.40	—	1.0000

第四章 人行道及其他

第四章 人行道及其他

说 明

一、本章定额包括人行道基础、人行道板安砌、铺草坪砖、花岗岩面层安砌、广场砖铺设、现浇人行道面层、侧平石安砌、现浇侧平石和砌筑树池。

二、设计与本章定额所采用的人行道板、侧平石、花岗岩等铺砌材料不同时，应按设计换算，除定额另有说明外，人工、机械消耗量不变。

三、人行道混凝土基础、现浇人行道面层混凝土定额均包含了混凝土浇筑、模板安拆、切缝、养生等相关工作内容。

四、高度大于 40cm 的侧石按高侧石定额套用。

五、花岗岩面层安砌定额中石材厚度按 4cm 编制，如设计厚度不同，主材换算，同时石材厚度每增 1cm，相应定额人工消耗量每 100m² 增加 0.5 工日。

六、侧、平石安砌定额包含了砂浆垫层、混凝土靠背及模板等相关工作内容。

七、现浇人行道面层按本色水泥编制，如设计配色与上光应另行增加配色与上光费用。

工程量计算规则

一、人行道板、草坪砖、花岗岩板、广场砖铺设按设计图示尺寸以“m²”计算，不应扣除树池及各类井所占面积。

二、侧、平石安砌、砌筑树池等项目以“m”计算，现浇侧石与零星砌砖以“m³”计算。

三、花坛、台阶花岗岩面层安砌按设计图示尺寸展开面积以“m²”计算。

1. 人行道基础

工作内容：放样、安拆模板、配制、运输、浇筑、找平、切缝、养护、清理场地。

计量单位：100m²

定额编号				2-110	2-111	
项 目				混凝土		
				厚度10cm	每增减1cm	
基 价 (元)				4956.51	513.21	
其 中	人 工 费 (元)			563.38	57.18	
	材 料 费 (元)			4362.03	453.34	
	机 械 费 (元)			31.10	2.69	
代 码	名 称		单 位	单 价	消 耗 量	
预 算	2-230	混凝土 厚度10cm	100m ²	4277.46	1.0000	—
	2-231	混凝土 每增减1cm	100m ²	419.52	—	1.0000
	2-215	模板	100m ²	4863.08	0.0800	0.0080
	2-219	锯缝机切缝 缝深 (cm) 5	100m	293.25	0.2000	—
	2-220	锯缝机切缝 缝深 (cm) 每增减1	100m	42.57	—	0.2000
	2-221	人工填灌缝塑料油膏 缝深 (cm) 5	100m	1156.81	0.2000	—
	2-222	人工填灌缝塑料油膏 缝深 (cm) 每增减1	100m	231.36	—	0.2000

2. 人行道板安砌

工作内容：放样、运料、找平、安砌、灌缝、扫缝、清理场地。

计量单位：100m²

定额编号				2-112	2-113	
项 目				人行道板		
				砂浆垫层	砂垫层	
				厚度2cm	厚度5cm	
基 价 (元)				6487.52	5741.56	
其 中	人 工 费 (元)			1447.88	861.30	
	材 料 费 (元)			5025.10	4880.26	
	机 械 费 (元)			14.54	-	
代 码	名 称		单 位	单 价	消 耗 量	
预 算	2-232	人行道板 砂浆垫层 厚度2cm	100m ²	6487.52	1.0000	—
	2-233	人行道板 砂垫层 厚度5cm	100m ²	5741.56	—	1.0000

3. 铺草坪砖

工作内容：放样、运料、黄砂、砂浆找平、安砌、清理场地。

计量单位：100m²

定额编号				2-114	2-115
项 目				铺草坪砖	
				砂垫层	砂浆垫层
基 价 (元)				4178.47	4894.55
其 中	人 工 费 (元)			745.20	1192.05
	材 料 费 (元)			3413.65	3667.20
	机 械 费 (元)			19.62	35.30
代 码	名 称		单 位	单 价	消 耗 量
预	2-234	铺草坪砖 砂垫层 厚度2cm	100m ²	4178.47	1.0000
算	2-235	铺草坪砖 砂浆垫层 厚度2cm	100m ²	4894.55	—
					1.0000

4. 石材面层安砌

工作内容：放样、清理基层、调制水泥砂浆、刷水泥浆、锯板磨边、贴面层、清理净面。

计量单位：100m²

定额编号				2-116	2-117
项 目				人行道、广场	花坛、台阶
基 价 (元)				15972.95	16584.12
其 中	人 工 费 (元)			1354.32	1780.92
	材 料 费 (元)			14576.30	14523.11
	机 械 费 (元)			42.33	280.09
代 码	名 称		单 位	单 价	消 耗 量
预	2-236	人行道、广场	100m ²	15972.95	1.0000
算	2-237	花坛、台阶	100m ²	16584.12	—
					1.0000

5. 广场砖铺设

工作内容：放样弹线、清理基层、调制水泥砂浆、刷水泥浆、贴面层、勾缝、清理净面。

计量单位：100m²

定额编号				2-118	
项 目				广场砖铺设	
基 价 (元)				6434.34	
其 中	人 工 费 (元)			3040.20	
	材 料 费 (元)			3357.71	
	机 械 费 (元)			36.43	
代 码	名 称		单 位	单 价	消 耗 量
预	2-239	离缝（缝宽1cm）拼图案	100m ²	6434.34	1.0000
算					

6. 现浇人行道面层

工作内容：放样、安拆模板、配制、运输、浇筑、找平、压制面层、养护、清理场地。

计量单位：100m²

定额编号				2-119	2-120	2-121	
项 目				混凝土厚度6cm		混凝土	
				面层分格	面层压花	每增减1cm	
基 价 (元)				4866.28	5340.81	488.94	
其 中	人 工 费 (元)			1429.26	1903.79	72.03	
	材 料 费 (元)			3404.60	3404.60	414.22	
	机 械 费 (元)			32.42	32.42	2.69	
代 码	名 称		单 位	单 价	消 耗 量		
预 算	2-242	混凝土 厚度6cm	100m ²	2805.26	1.0000	1.0000	—
	2-243	混凝土 每增减1cm	100m ²	450.03	—	—	1.0000
	2-244	1: 2水泥砂浆面层 面层分格 厚2cm	100m ²	1827.59	1.0000	—	—
	2-245	1: 2水泥砂浆面层 面层压花 厚2cm	100m ²	2302.12	—	1.0000	—
	2-215	模板	100m ²	4863.08	0.0480	0.0480	0.0080

7. 侧、平石安砌

工作内容：放样、开槽、运料、调配砂浆、安砌、勾缝、养护、清理；安拆靠背模板，浇筑靠背。

计量单位：100m

定额编号				2-122	2-123	2-124	
项 目				侧石	平石	高侧石	
基 价 (元)				10421.70	2972.25	7644.66	
其 中	人 工 费 (元)			1634.97	506.60	2240.52	
	材 料 费 (元)			8720.78	2457.78	5300.69	
	机 械 费 (元)			65.95	7.87	103.45	
代 码	名 称		单 位	单 价	消 耗 量		
预 算	2-250	侧石 石质	100m	7979.44	1.0000	—	—
	2-252	平石 石质	100m	2771.74	—	1.0000	—
	2-253	混凝土高侧石	100m	4190.77	—	—	1.0000
	2-248	人工铺装 砂浆粘结层	m ³	556.96	0.4500	0.3600	0.4500
	2-246	人工铺装 混凝土垫层	m ³	513.65	3.2250	—	4.5000
	2-257	侧、平石模板	100m ²	4459.20	0.1200	—	0.2000

8. 现浇侧、平石

工作内容: 混凝土: 混凝土配、拌、运输、浇筑、捣固、抹平、养生;
模板: 模板制作、安装、涂脱模剂; 模板拆除、修理、整堆。

计量单位: 10m³

定额编号				2-125	
项 目				现浇侧、平石	
基 价 (元)				13865.91	
其 中	人 工 费 (元)			5329.70	
	材 料 费 (元)			7961.25	
	机 械 费 (元)			574.96	
代 码	名 称		单 位	单 价	消 耗 量
预 算	2-256	现浇侧、平石	10m ³	5127.41	1.0000
	2-248	人工铺装 砂浆粘结层	m ³	556.96	0.8110
	2-246	人工铺装 混凝土垫层	m ³	513.65	5.8110
	2-257	侧、平石模板	100m ²	4459.20	1.1890

9. 砌筑树池

工作内容: 放样、开槽、运料、调制砂浆、找平、安砌、勾缝、夯实、清理。

定额编号				2-126	2-127	2-128
项 目				石质条	人行道砖	砖砌
				规格 (cm)	立砌	
				15×5		
计 量 单 位				100m	100m	10m ³
基 价 (元)				2060.16	2827.37	4657.62
其 中	人 工 费 (元)			392.85	328.86	1644.30
	材 料 费 (元)			1667.31	2497.73	3012.74
	机 械 费 (元)			-	0.78	0.58
代 码	名 称		单 位	单 价	消 耗 量	
预 算	2-259	石质条 规格 (cm) 15×5	100m	2060.16	1.0000	-
	2-260	人行道砖立砌	100m	2827.37	-	1.0000
	2-261	零星砌砖	10m ³	4657.62	-	-

第五章 交通管理设施

第五章 交通管理设施

说 明

一、本章定额包括标志牌、标志杆、路面标线、信号灯安装、交通隔离设施、其他附属设施等。

二、本章定额交通标志杆、门架杆、信号灯及标志牌按成品考虑。定额中的柱式标志杆、标志牌为未计价材料，标志牌未计价材料单价应包括铝槽、抱箍、螺栓和反光膜等费用。

三、柱式标志杆依据杆的直径和长度按“根”设置定额子目。若安装双柱式标志杆时，按相应定额消耗量乘以系数2计价。悬臂式F杆依据杆的直径按“根”设置定额子目。门架式标志杆按“套”设置定额子目。标志杆均包含基础施工及杆件架设工作。如设计杆件重量与定额消耗量不符，可按设计调整。

四、信号灯按发光单元透光面尺寸及功能分类。如设计的类型、规格、型号与定额不同，可按设计换算。

五、定额中分隔护栏、机非塑胶隔离墩、防撞设施、减速垄、塑胶警示柱、路边线轮廓标等均为成品，计算时按成品价考虑。如设计成品材料的规格、型号与定额不同，可按设计换算。

六、定额中防撞筒、水马未包括灌水或灌砂的费用，发生时另行计算。

工程量计算规则

一、标志牌按不同面积区分，以“块”计算。

二、柱式标志杆依据杆的直径和长度以“根”计算。悬臂式F杆依据杆的直径以“根”计算。门架式标志杆以“套”计算。

三、路面标线、预成型标带、箭头按净面积计算。文字、字符按单体的外围矩形面积计算，图形按外框尺寸面积计算。凸起路标按个计算。标线清除按面积计算。

四、信号灯按发光单元透光面积尺寸及功能分类，以“组”为单位计算。

五、防眩板按设计长度以“延长米”为单位计算工程量，如防眩板的设计间距与定额取定不同时，可按设计间距调整材料数量。

一、标志牌

工作内容：安装、位置调整等。

计量单位：块

定额编号				2-129	2-130	2-131	2-132	2-133
项 目				面积				
				1.5m ² 以内	5m ² 以内	9m ² 以内	15m ² 以内	>15m ²
基 价 (元)				142.18	227.43	440.45	623.08	689.99
其 中	人 工 费 (元)			56.70	105.30	238.95	348.30	396.90
	材 料 费 (元)			-	-	-	-	-
	机 械 费 (元)			85.48	122.13	201.50	274.78	293.09
代 码	名 称		单 位	单 价	消 耗 量			
预 算	2-279	标志牌面积 1.5-3m ² 以内	块	142.18	1.0000	-	-	-
	2-280	标志牌面积 5m ² 以内	块	227.43	-	1.0000	-	-
	2-282	标志牌面积 9m ² 以内	块	440.45	-	-	1.0000	-
	2-284	标志牌面积 15m ² 以内	块	623.08	-	-	-	1.0000
	2-285	标志牌面积 15m ² 以上	块	689.99	-	-	-	-

二、标志杆

1. 柱式

工作内容：基础施工，标杆安装及调整垂直度等。

计量单位：根

定额编号				2-134	2-135	2-136	
项 目				单柱式 (单位: mm)			
				Φ89×5000以 内	Φ114×5050 以内	Φ140×8000 以内	
基 价 (元)				834.02	1255.90	1295.86	
其 中	人 工 费 (元)			426.75	561.24	581.49	
	材 料 费 (元)			380.65	656.55	656.55	
	机 械 费 (元)			26.62	38.11	57.82	
代 码	名 称		单 位	单 价	消 耗 量		
预 算	2-288	单柱式 (单位: mm) Φ89×5000以内	根	46.43	1.0000	-	-
	2-289	单柱式 (单位: mm) Φ114×5050以内	根	63.75	-	1.0000	-
	2-291	单柱式 (单位: mm) Φ140×8000以内	根	103.71	-	-	1.0000
	2-374	混凝土基础	m ³	541.77	0.6400	1.2000	1.2000
	1-269	带肋钢筋	t	4716.01	0.0140	0.0160	0.0160
	2-375	模板	m ²	37.91	3.2000	4.8000	4.8000
	1-14	人工挖沟、槽土方 一、二类土 深度在4m以内	100m ³	2152.50	0.0590	0.0690	0.0690
	1-53	填土夯实 槽、坑	100m ³	2387.37	0.0530	0.0570	0.0570

2. 悬臂式、门式架

工作内容：基础施工，标杆、门式安装及调整垂直度等。

计量单位：见表

定额编号		2-137	2-138	2-139	2-140		
项 目		悬臂式					
		F杆					
		φ219mm以 内	φ273mm以 内	φ325mm以 内	φ377mm以 内		
计 量 单 位		根	根	根	根		
基 价 (元)		13258.39	15039.85	20568.41	29482.48		
其 中	人 工 费 (元)	1939.54	2014.66	2979.20	3355.12		
	材 料 费 (元)	10891.01	12535.87	16947.87	25178.35		
	机 械 费 (元)	427.84	489.32	641.34	949.01		
代 码	名 称	单 位	单 价	消 耗 量			
预 算	2-293 悬臂式 F杆	t	6722.53	1.1500	1.4150	2.0260	3.3520
	2-374 混凝土基础	m ³	541.77	6.9120	6.9120	7.7760	7.7760
	1-269 带肋钢筋	t	4716.01	0.1470	0.1470	0.1810	0.1810
	2-375 模板	m ²	37.91	9.6000	9.6000	17.2800	17.2800
	1-14 人工挖沟、槽土方 一、二类土 深度在4m以内	100m ³	2152.50	0.1600	0.1600	0.2810	0.2810
	1-53 填土夯实 槽、坑	100m ³	2387.37	0.0910	0.0910	0.2030	0.2030
	1-43 人工装汽车土方	100m ³	845.00	0.0550	0.0550	0.0470	0.0470
	1-94 自卸汽车(载重6t以内) 运距1km	1000m ³	5564.89	0.0060	0.0060	0.0050	0.0050
	1-95 自卸汽车(载重6t以内) 运距3km	1000m ³	1556.61	0.0540	0.0540	0.0450	0.0450

工作内容：基础施工，标杆、门式安装及调整垂直度等。

计量单位：见表

定额编号		2-141		
项 目		门式架		
		φ325mm以内		
计 量 单 位		套		
基 价 (元)		45479.57		
其 中	人 工 费 (元)	6141.55		
	材 料 费 (元)	37905.45		
	机 械 费 (元)	1432.57		
代 码	名 称	单 位	单 价	消 耗 量
预 算	2-293 悬臂式 F杆	t	6722.53	4.6980
	2-374 混凝土基础	m ³	541.77	15.5520
	1-269 带肋钢筋	t	4716.01	0.3620
	2-375 模板	m ²	37.91	34.5600
	1-14 人工挖沟、槽土方 一、二类土 深度在4m以内	100m ³	2152.50	0.5620
	1-53 填土夯实 槽、坑	100m ³	2387.37	0.4060
	1-43 人工装汽车土方	100m ³	845.00	0.0940
	1-94 自卸汽车(载重6t以内) 运距1km	1000m ³	5564.89	0.0100
	1-95 自卸汽车(载重6t以内) 运距3km	1000m ³	1556.61	0.0900

三、路面标线

1. 标线

工作内容：常温型：清扫、放样、划漆、护线等。

热熔型：清扫、放样、上底漆、再清扫、划漆、撒下玻璃珠、修线型、护线等。

振荡标线：同热熔型。

计量单位：10m²

定额编号				2-142	2-143	2-144	2-145	
项 目				常温型	常温型+热熔型	振荡标线	预成型标带	
				立面标线	地面标线		热塑型	
基 价 (元)				101.01	374.91	721.83	740.29	
其 中	人 工 费 (元)			42.93	86.94	64.80	81.00	
	材 料 费 (元)			53.65	221.05	565.74	600.22	
	机 械 费 (元)			4.43	66.92	91.29	59.07	
代 码	名 称		单 位	单 价	消 耗 量			
预 算	2-296	常温型 立面标线	10m ²	101.01	1.0000	—	—	—
	2-297	常温型 地面标线	10m ²	89.31	—	1.0000	—	—
	2-298	热熔型 地面标线	10m ²	285.60	—	1.0000	—	—
	2-299	振荡标线	10m ²	721.83	—	—	1.0000	—
	2-301	预成型标带 热塑型	10m ²	740.29	—	—	—	1.0000

2. 标记

(1) 箭头

工作内容：常温型：清扫、放样、再清扫、粘胶带、划漆、除胶带、修线形、护线等。

热熔型：清扫、放样、上底漆、再清扫、划漆、除胶带、撒玻璃珠、修线型、护线等。

计量单位：10m²

定额编号				2-146	
项 目				常温型+热熔型	
基 价 (元)				605.63	
其 中	人 工 费 (元)			236.11	
	材 料 费 (元)			229.94	
	机 械 费 (元)			139.58	
代 码	名 称		单 位	单 价	消 耗 量
预	2-307	直行 (6m) 常温型	个	43.28	4.5660
算	2-308	直行 (6m) 热熔型	个	89.36	4.5660

(2) 字符标记

工作内容：常温型：清扫、放样、再清扫、粘胶带、划漆、除胶带、修线形、护线等。

热熔型：清扫、放样、上底漆、再清扫、划漆、除胶带、撒玻璃珠、修线型、护线等。

计量单位：10m²

定额编号				2-147	
项 目				常温型+热熔型	
基 价 (元)				603.47	
其 中	人 工 费 (元)			236.25	
	材 料 费 (元)			229.90	
	机 械 费 (元)			137.32	
代 码	名 称		单 位	单 价	消 耗 量
预 算	2-337	常温型	10m ²	196.35	1.0000
	2-338	热熔型	10m ²	407.12	1.0000

(3) 清除标线

工作内容：清除油漆、清扫现场等。

计量单位：m²

定额编号				2-148		2-149	
项 目				机械清除		化学清除	
基 价 (元)				16.87		80.02	
其 中	人 工 费 (元)			2.70		64.40	
	材 料 费 (元)			0.22		15.62	
	机 械 费 (元)			13.95		-	
代 码	名 称		单 位	单 价	消 耗 量		
预 算	2-339	机械清除	m ²	16.87	1.0000	-	
	2-340	化学清除	m ²	80.02	-	1.0000	

四、 信号灯安装

1. 信号灯安装

工作内容：现场组装、安装、调整、固定、接线、初步调试。

计量单位：组

定额编号				2-150	2-151	2-152	2-153	
项 目				机动车道灯 (3个/组)	非机动车道灯		人行道灯	
				JD403LED	3个/组	4个/组	2个/组	
基 价 (元)				1533.22	1291.22	1864.72	833.22	
其 中	人 工 费 (元)			121.50	94.50	108.00	67.50	
	材 料 费 (元)			1379.00	1164.00	1724.00	733.00	
	机 械 费 (元)			32.72	32.72	32.72	32.72	
代 码	名 称		单 位	单 价	消 耗 量			
预 算	2-342	机动车道灯 (3个/组) JD403LED	组	1533.22	1.0000	-	-	-
	2-343	非机动车道 3个/组	组	1291.22	-	1.0000	-	-
	2-344	非机动车道 4个/组	组	1864.72	-	-	1.0000	-
	2-345	人行道灯 2个/组	组	833.22	-	-	-	1.0000

工作内容：现场组装、安装、调整、固定、接线、初步调试。

计量单位：组

定额编号				2-154	2-155	2-156
项 目				车行道灯（2个/组）	黄闪警灯	辅灯（3个/组）
				φ400		φ300
基 价 (元)				1254.97	897.90	1406.72
其 中	人 工 费 (元)			101.25	60.75	81.00
	材 料 费 (元)			1121.00	815.00	1293.00
	机 械 费 (元)			32.72	22.15	32.72
代 码	名 称		单 位	单 价	消 耗 量	
预 算	2-347	车道灯(2个/组) φ400	组	1254.97	1.0000	—
	2-349	黄闪警灯 φ400	组	897.90	—	1.0000
	2-350	辅灯(3个/组) φ300	组	1406.72	—	1.0000

五、 交通隔离设施

1. 柱式护栏制作、安装

工作内容：护栏、运输、挖洞，柱脚填石（砂浆）固定，夯实、护栏油漆。

计量单位：10根

定额编号				2-157	2-158	
项 目				护栏设置部位		
				路肩上	挡土墙上	
基 价 (元)				1137.44	742.02	
其 中	人 工 费 (元)			641.25	433.35	
	材 料 费 (元)			467.52	290.24	
	机 械 费 (元)			28.67	18.43	
代 码	名 称		单 位	单 价	消 耗 量	
预 算	2-351	护栏设置部位 路肩上	10根	1137.44	1.0000	—
	2-352	护栏设置部位 挡土墙上	10根	742.02	—	1.0000

2. 分隔护栏安装

工作内容：隔离护栏、隔离墩安装:定位放样、挖洞、安装、校正、灌混凝土、油漆、防腐等。隔离护栏制作和安装:划线、切割:煨弯、分段组合、连接;焊接;油漆;堆放;运输、现场安装等。

计量单位：m

定额编号				2-159	2-160	2-161
项 目				分隔护栏		机非塑胶隔离墩安装
				固定式	活动式	
基 价 (元)				142.08	576.41	71.91
其 中	人 工 费 (元)			7.83	100.36	26.46
	材 料 费 (元)			131.30	463.73	40.65
	机 械 费 (元)			2.95	12.32	4.80
代 码	名 称		单 位	单 价	消 耗 量	
预 算	2-353	全封闭固定式隔离护栏安装 型钢道路护栏	m	142.08	1.0000	—
	2-357	伸缩活动式隔离护栏制作安装 不锈钢管	t	16468.98	—	0.0350
	2-358	机非塑胶隔离墩安装	m	71.91	—	1.0000

3. 钢筋混凝土隔离墩

工作内容: 预制混凝土:配料、运输、搅捣、养生。
模板:制作、安装、涂脱模剂、拆除、修理、整堆。
安装:整修、安装就位、墩脚砂浆固定、油漆。

计量单位: 10m³

定额编号				2-162	
项 目				隔离墩预制、安装	
				混凝土	
基 价 (元)				11385.52	
其 中	人 工 费 (元)			5427.54	
	材 料 费 (元)			5023.44	
	机 械 费 (元)			934.54	
代 码	名 称		单 位	单 价	消 耗 量
预 算	2-359	隔离墩预制 混凝土	10m ³	7490.62	1.0000
	2-360	隔离墩预制 模板	10m ²	584.48	3.5000
	2-361	安 装	10m ³	1849.21	1.0000

4. 防眩板

工作内容: 支撑板、压板和面板等金属构件的制作、运输、定位、安装等。

计量单位: 延长米

定额编号				2-163	2-164
项 目				防眩板尺寸	
				800*100*1.5	900*220*6
基 价 (元)				160.75	351.61
其 中	人 工 费 (元)			51.84	257.85
	材 料 费 (元)			106.96	83.55
	机 械 费 (元)			1.95	10.21
代 码	名 称		单 位	单 价	消 耗 量
预 算	2-362	防眩板尺寸 800*100*1.5	延长米	160.75	1.0000
	2-363	防眩板尺寸 900*220*6	延长米	351.61	— 1.0000

5. 防撞隔离设施

工作内容: 钻孔、安装。

计量单位: 个

定额编号				2-165	2-166
项 目				防撞筒	水马
				塑料防撞筒	塑料水马
基 价 (元)				90.80	125.80
其 中	人 工 费 (元)			16.20	16.20
	材 料 费 (元)			70.17	104.80
	机 械 费 (元)			4.43	4.80
代 码	名 称		单 位	单 价	消 耗 量
预 算	2-364	防撞筒 塑料防撞筒	个	90.80	1.0000
	2-366	水马 塑料水马	个	125.80	— 1.0000

6. 减速垄（减速带）

工作内容：钻孔、安装。

计量单位：10m

定额编号				2-167
项 目				减速垄（减速带）
基 价 (元)				882.46
其中	人工费 (元)			160.65
	材料费 (元)			691.22
	机械费 (元)			30.59
代 码	名 称	单 位	单 价	消 耗 量
预 算	2-368 减速垄（减速带）	10m	882.46	1.0000

7. 警示柱

工作内容：1、钢管警示柱:基础、杆件油漆、贴反光膜等。2、橡胶警示柱:清理地面、安装。

计量单位：根

定额编号				2-168	2-169
项 目				钢管警示柱（地理式）	塑胶警示柱
				Φ80	
基 价 (元)				60.67	186.24
其中	人工费 (元)			12.15	9.72
	材料费 (元)			48.52	176.52
	机械费 (元)			-	-
代 码	名 称	单 位	单 价	消 耗 量	
预	2-369 钢管警示柱（地理式） Φ80	根	60.67	1.0000	-
算	2-370 塑胶警示柱 Φ80	根	186.24	-	1.0000

六、其他附属设施

1. 人（手）孔井

工作内容：铺垫层、混凝土配制、浇筑混凝土基础、砌井、水泥砂浆抹面、安装窨井盖座等。

计量单位：座

定额编号				2-170	2-171	2-172
项 目				井尺寸		
				350X250	500X450	500X500
				(H=500内)		
基 价 (元)				332.91	410.57	438.66
其中	人工费 (元)			104.63	128.25	135.00
	材料费 (元)			226.25	279.47	300.60
	机械费 (元)			2.03	2.85	3.06
代 码	名 称	单 位	单 价	消 耗 量		
预	2-376 井尺寸 (mm) 350X250 (H=500以内)	座	332.91	1.0000	-	-
算	2-377 井尺寸 (mm) 500X450 (H=500以内)	座	410.57	-	1.0000	-
算	2-378 井尺寸 (mm) 500X500 (H=500以内)	座	438.66	-	-	1.0000

2. 安全广角镜安装

工作内容：放样、定位、钻孔、安装。

计量单位：套

定额编号				2-173
项 目				安全广角镜（规格）
基 价 (元)				278.99
其中	人工费 (元)			31.19
	材料费 (元)			193.33
	机械费 (元)			54.47
代 码	名 称		单 位	单 价
预 算	2-380	安全广角镜（规格）Φ800	套	278.99
				消 耗 量
				1.0000

3. 视线诱导器

工作内容：柱式轮廓标:加工成形、油漆、装反射器；挖洞、柱脚浇筑、埋设铁件；安装、回填夯实等。

栏式轮廓标:制作、粘贴反光膜、螺栓固定。

路边线轮廓标:放样、定位、钻孔、安装。

定额编号				2-174	2-175	2-176
项 目				玻璃钢柱式轮廓标	栏式轮廓标	路边线轮廓标
计 量 单 位				10根	10块	10只
基 价 (元)				841.45	129.42	162.65
其中	人工费 (元)			157.55	68.99	41.45
	材料费 (元)			651.78	28.31	97.64
	机械费 (元)			32.12	32.12	23.56
代 码	名 称		单 位	单 价	消 耗 量	
预 算	2-381	玻璃钢柱式轮廓标	10根	841.45	1.0000	—
	2-382	附着式轮廓标	10块	129.42	—	1.0000
	2-383	路边线轮廓标	10只	162.65	—	—
				—	—	1.0000

4. 凸起路标

工作内容：凸起路标：放样、钻孔、安装等。

预成型标带：清扫、放样、涂胶层或胶结剂、贴附于路面等。

计量单位：个

定额编号				2-177
项 目				凸起路标
基 价 (元)				21.99
其中	人工费 (元)			4.73
	材料费 (元)			14.31
	机械费 (元)			2.95
代 码	名 称		单 位	单 价
预 算	2-385	凸起路标 铸铝	个	21.99
				消 耗 量
				1.0000

第三册 桥涵工程

册说明

一、《浙江省市政工程概算定额》（2018版）第三册《桥涵工程》（以下简称本册定额），包括桩基工程、钢结构安装、现浇混凝土工程、预制混凝土工程、立交箱涵工程、临时工程和其他工程，共7章336个子目。

二、本册定额适用范围：

1. 本定额适用于城镇范围内的桥梁工程。
2. 单跨5m以内的各种板涵、拱涵工程。
3. 穿越城市道路及铁路的立交箱涵工程。

三、本册定额的编制依据：

1. 《市政工程设计概算编制办法》（2011版）。
2. 《市政公用工程设计文件编制深度规定》（2013版）（修订版）。
3. 《市政工程消耗量定额》（ZYA1-31-2015）。
4. 《浙江省市政工程预算定额》（2018版）。
5. 现行的设计、施工及验收技术规范、安全操作规程、质量评定标准。
6. 典型工程设计资料。

四、本册定额有关说明：

1. 本册定额混凝土工程中已综合考虑模板费用。
2. 本册定额中模板提升高度按原地面标高至梁底标高8m为界。若超过8m但不超过22m时，将5t履带式电动起重机调整为25t履带式起重机，若超过22m调整为40t履带式起重机。
3. 本册定额中陆上安装梁提升高度按原地面标高至梁底标高8m为界，高度超过8m需按本册相应定额计算超高增加费。
4. 本册定额预制混凝土及钢筋混凝土构件均属现场预制。如采用商品构配件编制造价时，构件价格需包含构件运输至施工现场指定区域、装卸车、堆放发生的费用，其安装部分执行《浙江省市政工程预算定额》（2018版）相应定额。
5. 本册定额不包含装饰工程，装饰工程执行《浙江省房屋建筑与装饰工程概算定额》（2018版）和《浙江省房屋建筑与装饰工程预算定额》（2018版）

的相应定额。

6. 本册定额中均未包括各类操作脚手架，发生时执行本定额第一册《通用项目》相应定额。

7. 本册定额中钢筋制作安装执行本定额第一册《通用项目》相应定额。

8. 本册定额不包含预制场的建设及土地费用，发生时另行计算。

五、未尽事宜详见各章节说明。

第一章 桩基工程

第一章 桩基工程

说 明

- 一、 本章定额内容包括打基础圆木桩、打钢筋混凝土桩、打钢管桩、人工挖孔桩、转盘式钻机成孔、旋挖钻机钻孔和冲孔桩机成孔等。
- 二、 定额中人工挖孔、机械钻（冲）孔桩涉及的各类土（岩石）层鉴别标准如下：
 1. 砂土层：粒径在 2~20mm 的颗粒质量≤50%总质量的土层，包括粘土、粉质粘土、粉土、粉砂、细砂、中砂、粗砂、砾砂。
 2. 碎（卵）石层：粒径在 2~20mm 的颗粒质量>50%总质量的土层，包括角砾、圆砾及在 20~200mm 的碎石、卵石、块石、漂石，此外亦包括极软岩、软岩。
 3. 岩石层：除极软岩、软岩以外的各类较软岩、较硬岩、坚硬岩。
- 三、 本章打桩定额均为打直桩，如打斜桩（包括俯打、仰打）斜率在 1:6 以内时，人工乘以 1.33，机械乘以系数 1.43。
- 四、 本章定额均考虑在已搭置的支架平台上操作，但不包括支架平台，其支架平台的搭设与拆除应按本册第六章“临时工程”有关项目计算。
- 五、 船上打桩定额按两艘船只拼搭、捆绑考虑，不包括组装、拆卸船排和压舱费用。
- 六、 打基础圆木桩综合各类打桩机械，使用时不得进行调整。
- 七、 打板桩定额中综合考虑了打、拔导向桩内容。
- 八、 打 PHC 桩的定额桩径适用范围见下表：

表 1-1PHC 桩适用范围

单位：mm

定额桩径	600	800	1000
适用范围	$\phi \leq 600$	$600 < \phi \leq 800$	$800 < \phi \leq 1000$

- 九、 管桩桩顶连接处理定额按承压桩测算，若设计采用抗拔桩时，定额按以下系数调整。

表 1-2 管桩桩顶连接处理调整系数

桩径	400	600	800	100
调整系数	1.802	1.524	1.378	1.283

- 十、 钢筋混凝土方桩和钢筋混凝土管桩定额包括了打桩、接桩和凿桩头的费用。
- 十一、 钢筋混凝土管桩已综合考虑桩尖费用。
- 十二、 钢管桩定额综合钢管桩接桩、钢管桩内切割和钢管桩精割盖帽。
- 十三、 钢管桩填芯定额包括混凝土和碎石，如采用不同材料时，执行碎石定额，定额消耗量不变，材料按实调整。
- 十四、 送桩定额按送 4m 为界，如实际超过 4m 时，按相应定额乘以下列调整系数：
1. 送桩 5m 以内乘以系数 1.2。
 2. 送桩 6m 以内乘以系数 1.5。
 3. 送桩 7m 以内乘以系数 2.0。
 4. 送桩 7m 以上，以调整后 7m 为基础，每超过 1m 递增系数 0.75。
- 十五、 打钢管桩送桩，根据送桩深度，按相应打桩定额的人工、机械台班数量乘以下列系数计算：
1. 送桩深度小于或等于 2m，系数为 1.25。
 2. 送桩深度小于或等于 4m，系数为 1.43。
 3. 送桩深度大于 4m，系数为 1.67。
- 十六、 钢护筒按摊销量综合计入灌注桩中。若在水中作业，钢护筒无法拔出时，删除定额中钢护筒数量，根据钢护筒实际用量（当实际用量不能确定时，可参考下表中重量），按本章钢护筒水中埋设定额子目另计。

表 1-3 钢护筒定额每米重量表

桩径 (mm)	600	800	1000	1200	1500	2000
每米护筒重量 (kg/m)	120.28	155.37	184.96	286.06	345.09	554.99

- 十七、 本章定额人工挖孔桩成孔包括土方外运 10km，实际运输距离不同，按本册第一章相应定额子目调整。
- 十八、 灌注桩定额中已经综合考虑钢护筒、成孔、泥浆池建造和拆除、泥浆（渣土）外运 10km、灌注桩混凝土浇筑、声测管制作和安装和凿桩头，混凝土加灌长度已综合考虑。实际运输距离不同，按本册第一章相应定额子目调整。
- 十九、 灌注桩空钻定额已经综合考虑成孔、泥浆池建造和拆除、泥浆（渣土）

外运 10km，实际运输距离不同，按本册第一章相应定额子目调整。

二十、 各类成孔灌注桩定额中泥浆（渣土）产生工程量按下表综合。

表 1-4 成孔灌注桩泥浆（渣土）工程量计算表

桩型	泥浆（渣土）产生工程量	
	泥浆	渣土
转盘式钻机成孔灌注桩	按成孔工程量	
旋挖钻机成孔灌注桩	按成孔工程量乘 0.2 系数	按成孔工程量
冲抓锤成孔灌注桩	按成孔工程量乘 0.2 系数	按成孔工程量
冲击锤成孔灌注桩	按成孔工程量	
人工挖孔灌注桩		按成孔工程量

二十一、 旋挖钻机定额按湿作业成孔工艺考虑，如实际采用干作业成孔工艺，按预算定额执行。

二十二、 成孔工艺灌注桩的充盈系数按常规地质情况编制，未考虑地下障碍物、溶洞、暗河等特殊底层。灌注混凝土定额中混凝土材料消耗量已包含了灌注充盈量，见下表。

表 1-5 灌注混凝土充盈系数表

项目名称	充盈系数
转盘式钻机成孔	1.2
旋挖钻机成孔	1.15
冲孔钻机成孔	1.35

二十三、 钻机场外运输费用执行本定额第一册《通用项目》相应定额。

二十四、 本章定额未包括截除余桩、障碍物清理，发生时另行计算。

二十五、 注浆管埋设及桩底后注浆执行本定额第四册《隧道工程》相应注浆定额。

二十六、 套用转盘钻孔机成孔、旋挖桩基成孔、冲孔桩基成孔，若工程量小于 150m³，相应定额的人工及机械乘以系数 1.25。

工程量计算规则

一、打桩：

1. 钢筋混凝土方桩、板桩按桩长度（包括桩尖长度）乘以桩截面面积计算。
2. 钢筋混凝土管桩按桩长度（不包括桩尖长度）乘以桩截面面积，减去空心部分体积计算；
3. 钢筋混凝土管桩桩顶连接处理按根数计算；
4. 钢管桩按成品桩考虑，以“t”计算；
5. 钢管桩填芯按填芯长度乘以内截面面积计算。

二、送桩：

1. 陆上打桩时，以原地面平均标高增加 1m 为界线，界线以下至设计桩顶标高之间的打桩实体积为送桩工程量。
2. 支架上打桩时，以当地施工期间的最高潮水位增加 0.5m 为界线，界线以下至设计桩顶标高之间的打桩实体积为送桩工程量。
3. 船上打桩时，以当地施工期间的平均水位增加 1m 为界线，界线以下至设计桩顶标高之间的打桩实体积为送桩工程量。

三、人工挖孔桩。

1. 人工挖孔桩工程量按护壁外围截面积乘以深度以“m³”计算，孔深按自然地坪至设计桩底标高的长度计算。
2. 挖淤泥、流砂、入岩增加费按实际挖、凿数量以“m³”计算。
3. 护壁按设计图示截面积乘以护壁长度“m³”计算，护壁长度按打桩前的自然地坪标高至设计桩底标高(不含入岩长度)另加 0.2m 计算。
4. 桩芯混凝土按设计图示截面积乘以设计桩长另加加灌长度以“m³”计算。加灌长度和凿桩头设计无规定时，按 0.25m 计算。

四、转盘式钻机成孔、旋挖钻机成孔、冲孔桩机成孔工程量分别按进入各类土层、岩石层的成孔长度乘以设计桩截面积以“m³”计算。

五、人工挖孔桩、转盘式钻机成孔、旋挖钻机成孔、冲孔桩机空钻工程量按空钻长度乘以设计桩截面积以“m³”计算。

一 打基础圆木桩

工作内容：制桩、安桩箍；运桩；移动桩架；安拆桩帽；吊桩、定位、校正、打桩、送桩；打拔缆风桩、松紧缆风绳；锯桩顶等。

计量单位：10m³

定额编号				3-1	3-2	3-3
项 目				打基础圆木桩 陆上	打基础圆木桩 支架上	打基础圆木桩 船上
基 价 (元)				17582.01	18727.11	19919.10
其 中	人 工 费 (元)			2310.12	3124.98	3421.44
	材 料 费 (元)			14507.68	14507.68	14507.68
	机 械 费 (元)			764.21	1094.45	1989.98
代 码	名 称		单 位	单 价	消 耗 量	
预 算	3-1	简易打桩机 陆上	10m ³	17582.01	1.0000	—
	3-2	简易打桩机 支架上	10m ³	18727.11	—	1.0000
	3-3	简易打桩机 船上	10m ³	19919.10	—	1.0000

二 打钢筋混凝土方桩

工作内容：准备、安拆桩帽、捆桩、吊桩、就位、打桩、校正、移动桩架安置或更换衬垫、测量、记录等；接桩、凿桩头全部工序。

计量单位：10m³

定额编号				3-4	3-5	3-6
项 目				L≤8m		
				打钢筋混凝土方桩 陆上	打钢筋混凝土方桩 支架上	打钢筋混凝土方桩 船上
基 价 (元)				2372.53	2518.90	3692.94
其 中	人 工 费 (元)			1253.38	1436.30	1915.55
	材 料 费 (元)			72.39	72.39	72.39
	机 械 费 (元)			1046.76	1010.21	1705.00
代 码	名 称		单 位	单 价	消 耗 量	
预 算	3-7	L≤8m 陆上	10m ³	2188.97	1.0000	—
	3-8	L≤8m 支架上	10m ³	2335.34	—	1.0000
	3-9	L≤8m 船上	10m ³	3509.38	—	1.0000
	3-524	凿除桩顶钢筋混凝土 预制混凝土桩	10m ³	2595.58	0.0625	0.0625
	1-154	履带式液压挖掘机挖碴 装车	1000m ³	5813.63	0.0006	0.0006
	1-155	自卸汽车运石碴 运距 1km以内	1000m ³	9052.97	0.0006	0.0006
	1-156	自卸汽车运石碴 运距 每增加1km	1000m ³	2215.79	0.0056	0.0056

工作内容：同上

计量单位：10m³

定额编号				3-7	3-8	3-9	
项 目				8m<L≤16m			
				打钢筋混凝土方桩 陆上	打钢筋混凝土方桩 支架上	打钢筋混凝土方桩 船上	
基 价 (元)				1956.91	2078.24	2812.77	
其 中	人 工 费 (元)			854.14	931.23	1165.05	
	材 料 费 (元)			375.53	375.53	375.53	
	机 械 费 (元)			727.24	771.48	1272.19	
代 码	名 称		单 位	单 价	消 耗 量		
预 算	3-10	8m<L≤16m 陆上	10m ³	1072.48	1.0000	—	—
	3-11	8m<L≤16m 支架上	10m ³	1193.81	—	1.0000	—
	3-12	8m<L≤16m 船上	10m ³	1928.34	—	—	1.0000
	3-52	方桩接桩 焊接 桩	个	304.73	2.5000	2.5000	2.5000
	3-524	凿除桩顶钢筋混凝土 预制混凝土桩	10m ³	2595.58	0.0417	0.0417	0.0417
	1-154	履带式液压挖掘机挖碴 装车	1000m ³	5813.63	0.0004	0.0004	0.0004
	1-155	自卸汽车运石碴 运距 1km以内	1000m ³	9052.97	0.0004	0.0004	0.0004
	1-156	自卸汽车运石碴 运距 每增加1km	1000m ³	2215.79	0.0038	0.0038	0.0038

工作内容：同上

计量单位：10m³

定额编号				3-10	3-11	3-12	
项 目				16m<L≤28m			
				打钢筋混凝土方桩 陆上	打钢筋混凝土方桩 支架上	打钢筋混凝土方桩 船上	
基 价 (元)				2242.36	2139.86	3137.63	
其 中	人 工 费 (元)			710.06	728.56	988.16	
	材 料 费 (元)			441.07	441.07	441.07	
	机 械 费 (元)			1091.23	970.23	1708.40	
代 码	名 称		单 位	单 价	消 耗 量		
预 算	3-16	24m<L≤28m 陆上	10m ³	1414.21	1.0000	—	—
	3-17	24m<L≤28m 支架上	10m ³	1311.71	—	1.0000	—
	3-18	24m<L≤28m 船上	10m ³	2309.48	—	—	1.0000
	3-52	方桩接桩 焊接 桩	个	304.73	2.5000	2.5000	2.5000
	3-524	凿除桩顶钢筋混凝土 预制混凝土桩	10m ³	2595.58	0.0227	0.0227	0.0227
	1-154	履带式液压挖掘机挖碴 装车	1000m ³	5813.63	0.0002	0.0002	0.0002
	1-155	自卸汽车运石碴 运距 1km以内	1000m ³	9052.97	0.0002	0.0002	0.0002
	1-156	自卸汽车运石碴 运距 每增加1km	1000m ³	2215.79	0.0020	0.0020	0.0020

工作内容：同上

计量单位：10m³

定额编号		3-13	3-14			
项 目		28m<L≤32m	32m<L≤40m			
基 价 (元)		1990.27	2080.79			
其 中	人 工 费 (元)	611.12	595.08			
	材 料 费 (元)	460.01	479.04			
	机 械 费 (元)	919.14	1006.67			
代 码	名 称	单 位	单 价	消 耗 量		
预 算	3-19	28m<L≤32m 陆上	10m ³	1178.80	1.0000	—
	3-20	32m<L≤40m 陆上	10m ³	1278.51	—	1.0000
	3-52	方桩接桩 焊接 桩	个	304.73	2.5000	2.5000
	3-524	凿除桩顶钢筋混凝土 预制混凝土桩	10m ³	2595.58	0.0167	0.0139
	1-154	履带式液压挖掘机挖碴 装车	1000m ³	5813.63	0.0002	0.0001
	1-155	自卸汽车运石碴 运距 1km以内	1000m ³	9052.97	0.0002	0.0001
	1-156	自卸汽车运石碴 运距 每增加1km	1000m ³	2215.79	0.0015	0.0013

三 打钢筋混凝土板桩

工作内容：准备、打拔导桩、安拆导向夹桩、移动桩架、捆桩、吊桩、就位、打桩、校正、安置或更换衬垫、测量、记录等。

计量单位：10m³

定额编号		3-15	3-16	3-17			
项 目		L≤8m					
基 价 (元)		1996.74	2379.42	3197.27			
其 中	人 工 费 (元)	618.03	803.39	1602.86			
	材 料 费 (元)	86.65	86.65	86.65			
	机 械 费 (元)	1292.06	1489.38	1507.76			
代 码	名 称	单 位	单 价	消 耗 量			
预 算	3-21	L≤8m 陆上	10m ³	1996.74	1.0000	—	—
	3-22	L≤8m 支架上	10m ³	2379.42	—	1.0000	—
	3-23	L≤8m 船上	10m ³	3197.27	—	—	1.0000

工作内容：同上

计量单位：10m³

定额编号				3-18	3-19	3-20	
项 目				L≤16m			
				打钢筋混凝土板桩 陆上	打钢筋混凝土板桩 支架上	打钢筋混凝土板桩 船上	
基 价 (元)				1273.09	1658.53	1964.29	
其 中	人 工 费 (元)			380.43	494.37	714.42	
	材 料 费 (元)			134.12	134.61	135.10	
	机 械 费 (元)			758.54	1029.55	1114.77	
代 码	名 称		单 位	单 价	消 耗 量		
预 算	3-27	L≤16m 陆上	10m ³	1273.09	1.0000	—	—
	3-28	L≤16m 支架上	10m ³	1658.53	—	1.0000	—
	3-29	L≤16m 船上	10m ³	1964.29	—	—	1.0000

四 打钢筋混凝土管桩

1 PC桩

工作内容：准备工作；安拆桩帽；捆桩、吊桩、就位、打桩、校正；移动桩架；安置或更换衬垫；测量、记录等；电焊接桩；凿桩头等全部工序。

计量单位：10m³

定额编号				3-21	3-22	3-23	
项 目				Φ400			
				打钢筋混凝土管桩(PC桩) 陆上	打钢筋混凝土管桩(PC桩) 支架上	打钢筋混凝土管桩(PC桩) 船上	
基 价 (元)				2695.96	3241.53	3810.87	
其 中	人 工 费 (元)			787.27	944.68	1275.83	
	材 料 费 (元)			212.72	212.72	212.72	
	机 械 费 (元)			1695.97	2084.13	2322.32	
代 码	名 称		单 位	单 价	消 耗 量		
预 算	3-30	打钢筋混凝土管桩(PC桩) Φ400, L≤24m 陆上	10m ³	1894.99	1.0000	—	—
	3-31	打钢筋混凝土管桩(PC桩) Φ400, L≤24m 支架上	10m ³	2440.56	—	1.0000	—
	3-32	打钢筋混凝土管桩(PC桩) Φ400, L≤24m 船上	10m ³	3009.90	—	—	1.0000
	3-57	钢筋混凝土管桩(PC桩) 电焊接桩 Φ400	个	117.76	6.1062	6.1062	6.1062
	3-525	凿除桩顶钢筋混凝土 钻孔灌注桩	10m ³	2156.25	0.0278	0.0278	0.0278
	1-154	履带式液压挖掘机挖碴 装车	1000m ³	5813.63	0.0003	0.0003	0.0003
	1-155	自卸汽车运石碴 运距 1km以内	1000m ³	9052.97	0.0003	0.0003	0.0003
	1-156	自卸汽车运石碴 运距 每增加1km	1000m ³	2215.79	0.0025	0.0025	0.0025
	1-279	铁件制安 预埋铁件	t	7476.80	0.0016	0.0016	0.0016

工作内容：同上

计量单位：10m³

定额编号				3-24	3-25	3-26		
项 目				Φ550				
				打钢筋混凝土管桩(PC桩) 陆上	打钢筋混凝土管桩(PC桩) 支架上	打钢筋混凝土管桩(PC桩) 船上		
基 价 (元)				2913.07	3071.15	3671.32		
其 中	人 工 费 (元)			615.37	796.95	1072.75		
	材 料 费 (元)			217.85	217.85	217.85		
	机 械 费 (元)			2079.85	2056.35	2380.72		
代 码	名 称			单 位	单 价	消 耗 量		
预 算	3-33	打钢筋混凝土管桩(PC桩) Φ550, L≤24m 陆上		10m ³	2267.03	1.0000	—	—
	3-34	打钢筋混凝土管桩(PC桩) Φ550, L≤24m 支架上		10m ³	2425.11	—	1.0000	—
	3-35	打钢筋混凝土管桩(PC桩) Φ550, L≤24m 船上		10m ³	3025.28	—	—	1.0000
	3-58	钢筋混凝土管桩(PC桩) 电焊接桩 Φ550		个	171.86	3.2825	3.2825	3.2825
	3-525	凿除桩顶钢筋混凝土 钻孔灌注桩		10m ³	2156.25	0.0278	0.0278	0.0278
	1-154	履带式液压挖掘机挖碴 装车		1000m ³	5813.63	0.0003	0.0003	0.0003
	1-155	自卸汽车运石碴 运距 1km以内		1000m ³	9052.97	0.0003	0.0003	0.0003
	1-156	自卸汽车运石碴 运距 每增加1km		1000m ³	2215.79	0.0025	0.0025	0.0025
	1-279	铁件制安 预埋铁件		t	7476.80	0.0016	0.0016	0.0016

2 PHC桩

工作内容：准备工作；安拆桩帽；捆桩、吊桩、就位、打桩、校正；移动桩架；安置或更换衬垫；测量、记录等；电焊接桩；凿桩头等全部工序。

计量单位：10m³

定额编号				3-27	3-28	3-29		
项 目				φ600		φ800		
				陆上打PHC桩L≤25m	陆上打PHC桩L≤50m	陆上打PHC桩L≤25m		
基 价 (元)				3316.70	4248.24	2911.97		
其 中	人 工 费 (元)			634.48	722.49	541.96		
	材 料 费 (元)			240.11	248.44	309.43		
	机 械 费 (元)			2442.11	3277.31	2060.58		
代 码	名 称			单 位	单 价	消 耗 量		
预 算	3-36	陆上打钢筋混凝土管桩(PHC桩) Φ600 L≤25m		m ³	2269.38	1.0000	—	—
	3-37	陆上打钢筋混凝土管桩(PHC桩) Φ600 L≤50m		m ³	2972.16	—	1.0000	—
	3-38	陆上打钢筋混凝土管桩(PHC桩) Φ800 L≤25m		m ³	1923.25	—	—	1.0000
	3-59	钢筋混凝土管桩(PHC桩) 电焊接桩 Φ600		个	294.11	3.2825	4.2204	—
	3-60	钢筋混凝土管桩(PHC桩) 电焊接桩 Φ800		个	381.31	—	—	2.3311
	3-525	凿除桩顶钢筋混凝土 钻孔灌注桩		10m ³	2156.25	0.0278	0.0119	0.0278
	1-154	履带式液压挖掘机挖碴 装车		1000m ³	5813.63	0.0003	0.0001	0.0003
	1-155	自卸汽车运石碴 运距 1km以内		1000m ³	9052.97	0.0003	0.0001	0.0003
	1-156	自卸汽车运石碴 运距 每增加1km		1000m ³	2215.79	0.0025	0.0011	0.0025
1-279	铁件制安 预埋铁件		t	7476.80	0.0016	0.0007	0.0040	

工作内容: 准备工作; 安拆桩帽; 捆桩、吊桩、就位、打桩、校正; 移动桩架; 安置或更换衬垫; 测量、记录等; 电焊接桩; 凿桩头等全部工序。

计量单位: 10m³

定额编号				3-30	3-31	3-32	
项 目				φ800	φ1000		
				陆上打PHC桩L≤50m	陆上打PHC桩L≤25m	陆上打PHC桩L≤50m	
基 价 (元)				3885.66	2814.44	3513.07	
其 中	人 工 费 (元)			644.87	466.63	547.72	
	材 料 费 (元)			311.14	367.62	365.33	
	机 械 费 (元)			2929.65	1980.19	2600.02	
代 码	名 称		单 位	单 价	消 耗 量		
预 算	3-39	陆上打钢筋混凝土管桩(PHC桩) Φ800 L≤50m	m ³	2700.54	1.0000	—	—
	3-40	陆上打钢筋混凝土管桩(PHC桩) Φ1000 L≤25m	m ³	1883.59	—	1.0000	—
	3-41	陆上打钢筋混凝土管桩(PHC桩) Φ1000 L≤50m	m ³	2407.83	—	—	1.0000
	3-60	钢筋混凝土管桩(PHC桩) 电焊接桩 Φ800	个	381.31	2.9971	—	—
	3-61	钢筋混凝土管桩(PHC桩) 电焊接桩 Φ1000	个	527.37	—	1.5644	2.0113
	3-525	凿除桩顶钢筋混凝土 钻孔灌注桩	10m ³	2156.25	0.0119	0.0278	0.0119
	1-154	履带式液压挖掘机挖碴 装车	1000m ³	5813.63	0.0001	0.0003	0.0001
	1-155	自卸汽车运石碴 运距 1km以内	1000m ³	9052.97	0.0001	0.0003	0.0001
	1-156	自卸汽车运石碴 运距 每增加1km	1000m ³	2215.79	0.0011	0.0025	0.0011
1-279	铁件制安 预埋铁件	t	7476.80	0.0017	0.0048	0.0020	

3 钢筋混凝土管桩桩顶连接处理

工作内容: 准备钻孔机具; 钻机就位; 钻孔取土; 土方现场150m运输; 冲洗管桩内芯; 排水; 填芯; 钢筋制安等工序。

计量单位: 根

定额编号				3-33	3-34	3-35	3-36	
项 目				桩径≤Φ400	桩径≤Φ600	桩径≤Φ800	桩径≤Φ1000	
基 价 (元)				221.11	456.65	780.59	1356.92	
其 中	人 工 费 (元)			45.16	97.76	175.42	308.27	
	材 料 费 (元)			154.72	312.89	522.17	898.21	
	机 械 费 (元)			21.23	46.00	83.00	150.44	
代 码	名 称		单 位	单 价	消 耗 量			
预 算	3-94	管内钻孔取土	10m ³	1969.00	0.0136	0.0305	0.0572	0.1065
	3-95	钢管桩填芯 混凝土	10m ³	5168.76	0.0136	0.0305	0.0572	0.1065
	1-272	灌注桩钢筋笼 圆钢	t	5086.89	0.0016	0.0049	0.0137	0.0217
	1-273	灌注桩钢筋笼 带肋钢筋	t	4996.66	0.0211	0.0361	0.0450	0.0719
	1-279	铁件制安 预埋铁件	t	7476.80	0.0014	0.0045	0.0104	0.0170

五 打钢管桩

1 打桩

工作内容：准备工作，安拆桩帽，打桩，接桩，钻孔取土，混凝土填芯，盖帽，移动桩架，置或更新衬垫，测量，记录等；测定标高；钢管桩内排水；内切割钢管；截除钢管、就地安放等；测定标高划线，整圆；排水；精割；清泥；除锈；安放及焊接盖帽。

计量单位：10t

定额编号				3-37	3-38	3-39	3-40	3-41	3-42	
项 目				φ406.4		φ609.6		φ914.4		
				L≤30m	30m<L≤70m	L≤30m	30m<L≤70m	L≤30m	30m<L≤70m	
基 价 (元)				6341.87	6814.12	5969.88	5182.64	4684.06	4324.98	
其 中	人工费 (元)			2582.69	2174.47	1734.32	1463.75	1274.46	1102.37	
	材料费 (元)			401.52	489.70	388.86	465.91	519.43	633.59	
	机械费 (元)			3357.66	4149.95	3846.70	3252.98	2890.17	2589.02	
代码	名称	单位	单价	消耗量						
预 算	3-42	Φ406.40 L≤30m	10t	3962.60	1.0000	—	—	—	—	—
	3-44	Φ406.40 L≤70m	10t	4384.36	—	1.0000	—	—	—	—
	3-45	Φ609.60 L≤30m	10t	4232.73	—	—	1.0000	—	—	—
	3-47	Φ609.60 L≤70m	10t	3310.51	—	—	—	1.0000	—	—
	3-48	Φ914.40 L≤30m	10t	3219.40	—	—	—	—	1.0000	—
	3-50	Φ914.40 L≤70m	10t	2695.07	—	—	—	—	—	1.0000
	3-54	钢管桩电焊接桩 Φ406.40	个	146.59	4.5259	6.1100	—	—	—	—
	3-55	钢管桩电焊接桩 Φ609.60	个	247.27	—	—	2.5006	3.3758	—	—
	3-56	钢管桩电焊接桩 Φ914.40	个	334.86	—	—	—	—	1.6533	2.2320
	3-88	Φ406.40	根	192.05	4.5259	2.0367	—	—	—	—
	3-89	Φ609.60	根	210.18	—	—	2.5006	1.1253	—	—
	3-90	Φ914.40	根	233.48	—	—	—	—	1.6533	0.7440
	3-91	精割盖帽 Φ406.40	个	187.06	4.5259	6.1100	—	—	—	—
3-92	精割盖帽 Φ609.60	个	237.24	—	—	2.5006	3.3758	—	—	
3-93	精割盖帽 Φ914.40	个	317.56	—	—	—	—	1.6533	2.2320	

2 钢管桩填芯

工作内容：准备钻孔机具；钻机就位；钻孔取土；土方现场150m运输；冲洗管桩内芯；排水；填芯；钢筋制安等工序。

计量单位：10m³

定额编号				3-43	3-44	3-45	3-46	
项 目				φ406.4		φ609.6		
				混凝土	碎石	混凝土	碎石	
基 价 (元)				8064.86	4034.15	8104.75	4034.15	
其 中	人工费 (元)			1994.40	1167.08	2058.75	1167.08	
	材料费 (元)			4862.20	1711.11	4830.82	1711.11	
	机械费 (元)			1208.26	1155.96	1215.18	1155.96	
代码	名称	单位	单价	消耗量				
预 算	3-94	管内钻孔取土	10m ³	1969.00	1.0000	1.0000	1.0000	1.0000
	3-95	钢管桩填芯 混凝土	10m ³	5168.76	1.0000	—	1.0000	—
	3-98	钢管桩填芯 碎石	10m ³	2065.15	—	1.0000	—	1.0000
	1-272	灌注桩钢筋笼 圆钢	t	5086.89	0.1264	—	0.0828	—
	1-279	铁件制安 预埋铁件	t	7476.80	0.0380	—	0.0730	—

六 送桩

1 方桩

工作内容：准备工作，安装、拆除送桩帽、送桩杆，打送桩，安置或更换衬垫，移动桩架，测量、记录等

计量单位：10m³

定额编号				3-47	3-48	3-49
项 目				方桩送桩L≤8m		
				陆上	支架上	船上
基 价 (元)				4196.80	4483.73	4715.25
其 中	人 工 费 (元)			1427.22	1677.51	1932.66
	材 料 费 (元)			140.29	140.29	140.29
	机 械 费 (元)			2629.29	2665.93	2642.30
代 码	名 称		单 位	单 价	消 耗 量	
预 算	3-62	方桩送桩L≤8m 陆上	10m ³	4196.80	1.0000	—
	3-63	方桩送桩L≤8m 支架上	10m ³	4483.73	—	1.0000
	3-64	方桩送桩L≤8m 船上	10m ³	4715.25	—	1.0000

工作内容：同上

计量单位：10m³

定额编号				3-50	3-51	3-52
项 目				方桩送桩8m<L≤16m		
				陆上	支架上	船上
基 价 (元)				3843.76	4413.62	5010.12
其 中	人 工 费 (元)			1291.95	1521.18	1745.55
	材 料 费 (元)			181.53	181.53	181.53
	机 械 费 (元)			2370.28	2710.91	3083.04
代 码	名 称		单 位	单 价	消 耗 量	
预 算	3-65	方桩送桩8m<L≤16m 陆上	10m ³	3843.76	1.0000	—
	3-66	方桩送桩8m<L≤16m 支架上	10m ³	4413.62	—	1.0000
	3-67	方桩送桩8m<L≤16m 船上	10m ³	5010.12	—	1.0000

工作内容：同上

计量单位：10m³

定额编号				3-53	3-54	3-55
项 目				方桩送桩16m<L≤28m		
				陆上	支架上	船上
基 价 (元)				8428.29	7649.53	8932.48
其 中	人 工 费 (元)			1573.02	1848.42	2123.82
	材 料 费 (元)			280.34	280.34	280.34
	机 械 费 (元)			6574.93	5520.77	6528.32
代 码	名 称		单 位	单 价	消 耗 量	
预 算	3-71	方桩送桩24m<L≤28m 陆上	10m ³	8428.29	1.0000	—
	3-72	方桩送桩24m<L≤28m 支架上	10m ³	7649.53	—	1.0000
	3-73	方桩送桩24m<L≤28m 船上	10m ³	8932.48	—	1.0000

工作内容：同上

计量单位：10m³

定额编号				3-56	3-57	
项 目				方桩送桩28m<L≤32m	方桩送桩32m<L≤40m	
				陆上		
基 价 (元)				8306.09	11966.03	
其 中	人 工 费 (元)			1594.89	2064.69	
	材 料 费 (元)			350.73	421.13	
	机 械 费 (元)			6360.47	9480.21	
代 码	名 称		单 位	单 价	消 耗 量	
预 算	3-74	方桩送桩28m<L≤32m 陆上	10m ³	8306.09	1.0000	—
	3-75	方桩送桩32m<L≤40m 陆上	10m ³	11966.03	—	1.0000

2 PC桩

工作内容：准备工作，安装、拆除送桩帽、送桩杆，打送桩，安置或更换衬垫，移动桩架，测量、记录等

计量单位：10m³

定额编号				3-58	3-59	3-60
项 目				PC桩送桩Φ400		
				陆上	支架上	船上
基 价 (元)				3931.76	7049.52	8743.14
其 中	人 工 费 (元)			1877.58	2208.87	2540.16
	材 料 费 (元)			392.01	392.01	392.01
	机 械 费 (元)			1662.17	4448.64	5810.97
代 码	名 称		单 位	单 价	消 耗 量	
预 算	3-76	Φ400钢筋混凝土管桩(PC桩) 陆上	10m ³	3931.76	1.0000	—
	3-77	Φ400钢筋混凝土管桩(PC桩) 支架上	10m ³	7049.52	—	1.0000
	3-78	Φ400钢筋混凝土管桩(PC桩) 船上	10m ³	8743.14	—	1.0000

工作内容：同上

计量单位：10m³

定额编号				3-61	3-62	3-63
项 目				PC桩送桩Φ550		
				陆上	支架上	船上
基 价 (元)				10575.68	9433.70	11775.33
其 中	人 工 费 (元)			2101.14	2473.74	2844.72
	材 料 费 (元)			469.73	469.73	469.73
	机 械 费 (元)			8004.81	6490.23	8460.88
代 码	名 称		单 位	单 价	消 耗 量	
预 算	3-79	Φ550钢筋混凝土管桩(PC桩) 陆上	10m ³	10575.68	1.0000	—
	3-80	Φ550钢筋混凝土管桩(PC桩) 支架上	10m ³	9433.70	—	1.0000
	3-81	Φ550钢筋混凝土管桩(PC桩) 船上	10m ³	11775.33	—	1.0000

3 PHC桩

工作内容: 准备工作, 安装、拆除送桩帽、送桩杆, 打送桩, 安置或更换衬垫, 移动桩架, 测量、记录等

计量单位: 10m³

定额编号		3-64	3-65	3-66			
项 目		PHC桩送桩φ600	PHC桩送桩φ800	PHC桩送桩φ1000			
基 价 (元)		11616.10	11392.99	10458.91			
其 中	人 工 费 (元)	1974.78	1907.55	1676.70			
	材 料 费 (元)	547.49	726.29	881.77			
	机 械 费 (元)	9093.83	8759.15	7900.44			
代 码	名 称	单 位	单 价	消 耗 量			
预 算	3-83	钢筋混凝土管桩Φ600(PHC桩) L≤50m	10m ³	11616.10	1.0000	—	—
	3-85	钢筋混凝土管桩Φ800(PHC桩) L≤50m	10m ³	11392.99	—	1.0000	—
	3-87	钢筋混凝土管桩Φ1000(PHC桩) L≤50m	10m ³	10458.91	—	—	1.0000

4 钢管桩

工作内容: 准备工作, 安装、拆除送桩帽、送桩杆, 打送桩, 安置或更换衬垫, 移动桩架, 测量、记录等。

计量单位: 10t

定额编号		3-67	3-68	3-69	3-70	3-71	3-72		
项 目		φ406.4		φ609.6		φ914.4			
		L≤30m	30m<L≤70m	L≤30m	30m<L≤70m	L≤30m	30m<L≤70m		
基 价 (元)		7528.94	8330.29	8042.19	6289.98	6116.86	5120.64		
其 中	人 工 费 (元)	2876.66	1910.68	2015.58	1372.28	1430.00	987.28		
	材 料 费 (元)	188.29	316.77	335.22	431.78	616.49	776.38		
	机 械 费 (元)	4463.99	6102.84	5691.39	4485.92	4070.37	3356.98		
代 码	名 称	单 位	单 价	消 耗 量					
预 算	3-42	Φ406.4 L≤30m	10t	3962.60	1.9000	—	—	—	—
	3-44	Φ406.4 L≤70m	10t	4384.36	—	1.9000	—	—	—
	3-45	Φ609.6 L≤30m	10t	4232.73	—	—	1.9000	—	—
	3-47	Φ609.6 L≤70m	10t	3310.51	—	—	—	1.9000	—
	3-48	Φ914.4 L≤30m	10t	3219.40	—	—	—	—	1.9000
	3-50	Φ914.4 L≤70m	10t	2695.07	—	—	—	—	—

七 钻孔桩

1 人工挖孔桩

1 人工挖孔

工作内容: 孔内挖土, 提运土方, 筑沟抽水, 修整桩底; 送风、照明及安拆安全设施; 集土, 装车, 运土

计量单位: 10m³

定额编号				3-73	3-74	3-75	3-76	3-77	3-78	
项 目				桩径1000mm以内			桩径1000mm以上			
				孔深						
				≤6	≤10	>10	≤6	≤10	>10	
基 价 (元)				1146.15	1475.06	1862.86	1028.15	1213.15	1449.97	
其 中	人 工 费 (元)			850.05	1165.55	1535.18	693.72	858.56	1068.62	
	材 料 费 (元)			18.00	20.00	22.00	19.00	21.00	23.00	
	机 械 费 (元)			278.10	289.51	305.68	315.43	333.59	358.35	
代 码	名 称			单 位	单 价		消 耗 量			
预 算	3-111	桩径1000mm以内 孔深(m) ≤6		10m ³	932.79	1.0000	-	-	-	-
	3-112	桩径1000mm以内 孔深(m) ≤10		10m ³	1261.70	-	1.0000	-	-	-
	3-113	桩径1000mm以内 孔深(m) >10		10m ³	1649.50	-	-	1.0000	-	-
	3-114	桩径1000mm以上 孔深(m) ≤6		10m ³	814.79	-	-	-	1.0000	-
	3-115	桩径1000mm以上 孔深(m) ≤10		10m ³	999.79	-	-	-	-	1.0000
	3-116	桩径1000mm以上 孔深(m) >10		10m ³	1236.61	-	-	-	-	1.0000
	1-88	装载机装松散土		1000m ³	1761.86	0.0100	0.0100	0.0100	0.0100	0.0100
	1-94	自卸汽车运土方 运距 1km以内		1000m ³	5564.89	0.0100	0.0100	0.0100	0.0100	0.0100
	1-95	自卸汽车运土方 运距 每增加1km		1000m ³	1556.61	0.0900	0.0900	0.0900	0.0900	0.0900

2 人工挖孔增加费、制作安设混凝土护壁

工作内容: 1.人工挖孔增加费: 挖淤泥、流砂, 堵漏、防塌; 机械凿岩, 挖渣, 弃渣于孔边5m以内, 修整边底; 桩孔内通风、照明。

2.制作安设混凝土护壁: 木模板制作、安装、拆除、整理堆放及场内运输, 清理模板粘结构及模内杂物、刷隔离剂等; 浇灌、养护或制作安设混凝土护壁。

3.安装、拆除导管、漏斗、浇捣等、材料运输等全部操作过程。

计量单位: 10m³

定额编号				3-79	3-80	3-81	3-82	
项 目				人工挖孔增加费		制作安设混凝土护壁	桩芯混凝土	
				挖淤泥、流砂	入岩石层			
基 价 (元)				955.38	1535.30	11783.68	4520.21	
其 中	人 工 费 (元)			780.03	1455.03	5167.53	268.11	
	材 料 费 (元)			30.00	20.00	5718.42	4252.10	
	机 械 费 (元)			145.35	60.27	897.73	-	
代 码	名 称			单 位	单 价		消 耗 量	
预 算	3-117	人工挖孔增加费 挖淤泥、流砂		10m ³	955.38	1.0000	-	-
	3-118	人工挖孔增加费 入岩石层		10m ³	1535.30	-	1.0000	-
	3-119	制作安设混凝土护壁		10m ³	11783.68	-	-	1.0000
	3-154	人工挖孔		10m ³	4520.21	-	-	-

2 转盘式钻孔桩成孔

工作内容：护筒埋设、拆除；安拆泥浆系统、造浆；准备钻具，钻机就位；钻孔、出渣、提钻、压浆、清孔等；泥浆池建造、拆除；泥浆装卸、运输、清理场地等；混凝土浇筑全部工序；声测管制作、安装，超声波检测；截桩头；泥浆及余渣场外运输等。

计量单位：10m³

定额编号				3-83	3-84	3-85	3-86	3-87	3-88			
项 目				砂土层								
				桩径（m m以内） Φ600	桩径（m m以内） Φ800	桩径（m m以内） Φ1000	桩径（m m以内） Φ1200	桩径（m m以内） Φ1500	桩径（m m以内） Φ2000			
基 价 (元)				12057.86	10801.84	9931.08	9481.99	9169.93	8823.70			
其 中	人 工 费 (元)			2741.57	2243.66	1828.39	1636.92	1506.58	1333.92			
	材 料 费 (元)			6607.60	6278.40	6128.71	6055.37	5988.56	5929.63			
	机 械 费 (元)			2708.69	2279.78	1973.98	1789.70	1674.79	1560.15			
代 码	名 称			单 位	单 价	消 耗 量						
预 算	3-99	陆上 Φ≤600			10m	1237.29	0.2830	—	—	—	—	
	3-100	陆上 Φ≤800			10m	1641.27	—	0.1590	—	—	—	
	3-101	陆上 Φ≤1000			10m	2039.43	—	—	0.1020	—	—	
	3-102	陆上 Φ≤1200			10m	2576.26	—	—	—	0.0710	—	
	3-103	陆上 Φ≤1500			10m	3295.38	—	—	—	—	0.0450	
	3-104	陆上 Φ≤2000			10m	4264.20	—	—	—	—	—	0.0250
	3-120	钻孔机成孔 桩径（mm以内）Φ600			10m ³	3661.84	1.0000	—	—	—	—	—
	3-121	钻孔机成孔 桩径（mm以内）Φ800			10m ³	2718.17	—	1.0000	—	—	—	—
	3-122	钻孔机成孔 桩径（mm以内）Φ1000			10m ³	2003.87	—	—	1.0000	—	—	—
	3-123	钻孔机成孔 桩径（mm以内）Φ1200			10m ³	1636.05	—	—	—	1.0000	—	—
	3-124	钻孔机成孔 桩径（mm以内）Φ1500			10m ³	1404.51	—	—	—	—	1.0000	—
	3-125	钻孔机成孔 桩径（mm以内）Φ2000			10m ³	1135.61	—	—	—	—	—	1.0000
	3-155	回旋钻孔			10m ³	5933.20	1.0480	1.0480	1.0480	1.0480	1.0480	1.0480
	3-150	泥浆池建造、拆除			10m ³	56.69	1.0000	1.0000	1.0000	1.0000	1.0000	1.0000
	3-152	泥浆运输 运距（km以内）5			10m ³	898.64	1.0000	1.0000	1.0000	1.0000	1.0000	1.0000
3-153	泥浆运输 运距（km以内）每增减1			10m ³	48.36	5.0000	5.0000	5.0000	5.0000	5.0000	5.0000	
3-525	凿除桩顶钢筋混凝土 钻孔灌注桩			10m ³	2156.25	0.0480	0.0480	0.0480	0.0480	0.0480	0.0480	
1-154	履带式液压挖掘机挖碴 装车			1000m ³	5813.63	0.0005	0.0005	0.0005	0.0005	0.0005	0.0005	
1-155	自卸汽车运石碴 运距 1km以内			1000m ³	9052.97	0.0005	0.0005	0.0005	0.0005	0.0005	0.0005	
1-156	自卸汽车运石碴 运距 每增加1km			1000m ³	2215.79	0.0043	0.0043	0.0043	0.0043	0.0043	0.0043	
3-162	声测管			t	4883.06	0.1045	0.0588	0.0376	0.0261	0.0167	0.0094	

注：水上钻孔，定额人工和机械乘以系数1.11。

工作内容：同上。

计量单位：10m³

定额编号				3-89	3-90	3-91	3-92	3-93	3-94	
项 目				碎（卵）石层						
				桩径（m m以内） Φ600	桩径（m m以内） Φ800	桩径（m m以内） Φ1000	桩径（m m以内） Φ1200	桩径（m m以内） Φ1500	桩径（m m以内） Φ2000	
基 价 (元)				16661.64	14901.29	13719.84	12810.14	11806.70	11369.65	
其 中	人 工 费 (元)			5324.82	4533.03	3823.27	3337.49	2924.98	2469.58	
	材 料 费 (元)			6616.86	6286.29	6135.15	6060.72	5993.07	5933.48	
	机 械 费 (元)			4719.96	4081.97	3761.42	3411.93	2888.65	2966.59	
代 码	名 称		单 位	单 价	消 耗 量					
预	3-99	陆上 Φ≤600	10m	1237.29	0.2831	—	—	—	—	—
	3-100	陆上 Φ≤800	10m	1641.27	—	0.1592	—	—	—	—
	3-101	陆上 Φ≤1000	10m	2039.43	—	—	0.1019	—	—	—
	3-102	陆上 Φ≤1200	10m	2576.26	—	—	—	0.0708	—	—
	3-103	陆上 Φ≤1500	10m	3295.38	—	—	—	—	0.0453	—
	3-104	陆上 Φ≤2000	10m	4264.20	—	—	—	—	—	0.0255
	3-120	钻孔机成孔 桩径（mm以内）Φ600	10m ³	3661.84	1.0000	—	—	—	—	—
	3-121	钻孔机成孔 桩径（mm以内）Φ800	10m ³	2718.17	—	1.0000	—	—	—	—
	3-122	钻孔机成孔 桩径（mm以内）Φ1000	10m ³	2003.87	—	—	1.0000	—	—	—
	3-123	钻孔机成孔 桩径（mm以内）Φ1200	10m ³	1636.05	—	—	—	1.0000	—	—
	3-124	钻孔机成孔 桩径（mm以内）Φ1500	10m ³	1404.51	—	—	—	—	1.0000	—
	3-125	钻孔机成孔 桩径（mm以内）Φ2000	10m ³	1135.61	—	—	—	—	—	1.0000
	3-126	入岩增加费 桩径（mm以内）Φ600	10m ³	13153.31	0.3500	—	—	—	—	—
	3-127	入岩增加费 桩径（mm以内）Φ800	10m ³	11711.79	—	0.3500	—	—	—	—
	3-128	入岩增加费 桩径（mm以内）Φ1000	10m ³	10825.61	—	—	0.3500	—	—	—
	3-129	入岩增加费 桩径（mm以内）Φ1200	10m ³	9510.43	—	—	—	0.3500	—	—
	3-130	入岩增加费 桩径（mm以内）Φ1500	10m ³	7530.79	—	—	—	—	0.3500	—
	3-131	入岩增加费 桩径（mm以内）Φ2000	10m ³	7268.04	—	—	—	—	—	0.3500
	算	3-155	回旋钻孔	10m ³	5933.20	1.0480	1.0480	1.0480	1.0480	1.0480
3-150		泥浆池建造、拆除	10m ³	56.69	1.0000	1.0000	1.0000	1.0000	1.0000	1.0000
3-152		泥浆运输 运距（km以内）5	10m ³	898.64	1.0000	1.0000	1.0000	1.0000	1.0000	1.0000
3-153		泥浆运输 运距（km以内）每增减1	10m ³	48.36	5.0000	5.0000	5.0000	5.0000	5.0000	5.0000
3-525		凿除桩顶钢筋混凝土 钻孔灌注桩	10m ³	2156.25	0.0480	0.0480	0.0480	0.0480	0.0480	0.0480
1-154		履带式液压挖掘机挖碴 装车	1000m ³	5813.63	0.0005	0.0005	0.0005	0.0005	0.0005	0.0005
1-155		自卸汽车运石碴 运距 1km以内	1000m ³	9052.97	0.0005	0.0005	0.0005	0.0005	0.0005	0.0005
1-156	自卸汽车运石碴 运距 每增加1km	1000m ³	2215.79	0.0043	0.0043	0.0043	0.0043	0.0043	0.0043	
3-162	声测管	t	4883.06	0.1045	0.0588	0.0376	0.0261	0.0167	0.0094	

注：水上钻孔，定额人工和机械乘以系数1.05。

工作内容：同上。

计量单位：10m³

定额编号				3-95	3-96	3-97	3-98	3-99	3-100		
项 目				岩石层							
				桩径 (m m以内)	桩径 (m m以内)	桩径 (m m以内)	桩径 (m m以内)	桩径 (m m以内)	桩径 (m m以内)		
				Φ600	Φ800	Φ1000	Φ1200	Φ1500	Φ2000		
基 价 (元)				25211.30	22513.96	20761.00	18991.92	16701.71	16093.87		
其 中	人 工 费 (元)			10122.12	8784.26	7528.34	6496.41	5557.74	4575.75		
	材 料 费 (元)			6634.02	6300.87	6147.14	6070.78	6001.20	5939.98		
	机 械 费 (元)			8455.16	7428.83	7085.52	6424.73	5142.77	5578.14		
代 码	名 称		单 位	单 价	消 耗 量						
预	3-99	陆上 Φ≤600	10m	1237.29	0.2831	—	—	—	—	—	
	3-100	陆上 Φ≤800	10m	1641.27	—	0.1592	—	—	—	—	
	3-101	陆上 Φ≤1000	10m	2039.43	—	—	0.1019	—	—	—	
	3-102	陆上 Φ≤1200	10m	2576.26	—	—	—	0.0708	—	—	
	3-103	陆上 Φ≤1500	10m	3295.38	—	—	—	—	0.0453	—	
	3-104	陆上 Φ≤2000	10m	4264.20	—	—	—	—	—	0.0255	
	3-120	钻孔机成孔 桩径 (mm以内) Φ600	10m ³	3661.84	1.0000	—	—	—	—	—	
	3-121	钻孔机成孔 桩径 (mm以内) Φ800	10m ³	2718.17	—	1.0000	—	—	—	—	
	3-122	钻孔机成孔 桩径 (mm以内) Φ1000	10m ³	2003.87	—	—	1.0000	—	—	—	
	3-123	钻孔机成孔 桩径 (mm以内) Φ1200	10m ³	1636.05	—	—	—	1.0000	—	—	
	3-124	钻孔机成孔 桩径 (mm以内) Φ1500	10m ³	1404.51	—	—	—	—	1.0000	—	
	3-125	钻孔机成孔 桩径 (mm以内) Φ2000	10m ³	1135.61	—	—	—	—	—	1.0000	
	3-126	入岩增加费 桩径 (mm以内) Φ600	10m ³	13153.31	1.0000	—	—	—	—	—	
	3-127	入岩增加费 桩径 (mm以内) Φ800	10m ³	11711.79	—	1.0000	—	—	—	—	
	3-128	入岩增加费 桩径 (mm以内) Φ1000	10m ³	10825.61	—	—	1.0000	—	—	—	
	3-129	入岩增加费 桩径 (mm以内) Φ1200	10m ³	9510.43	—	—	—	1.0000	—	—	
	3-130	入岩增加费 桩径 (mm以内) Φ1500	10m ³	7530.79	—	—	—	—	1.0000	—	
	3-131	入岩增加费 桩径 (mm以内) Φ2000	10m ³	7268.04	—	—	—	—	—	1.0000	
	算	3-155	回旋钻孔	10m ³	5933.20	1.0480	1.0480	1.0480	1.0480	1.0480	1.0480
		3-150	泥浆池建造、拆除	10m ³	56.69	1.0000	1.0000	1.0000	1.0000	1.0000	1.0000
3-152		泥浆运输 运距 (km以内) 5	10m ³	898.64	1.0000	1.0000	1.0000	1.0000	1.0000	1.0000	
3-153		泥浆运输 运距 (km以内) 每增减1	10m ³	48.36	5.0000	5.0000	5.0000	5.0000	5.0000	5.0000	
3-525		凿除桩顶钢筋混凝土 钻孔灌注桩	10m ³	2156.25	0.0480	0.0480	0.0480	0.0480	0.0480	0.0480	
1-154		履带式液压挖掘机挖碴 装车	1000m ³	5813.63	0.0005	0.0005	0.0005	0.0005	0.0005	0.0005	
1-155		自卸汽车运石碴 运距 1km以内	1000m ³	9052.97	0.0005	0.0005	0.0010	0.0005	0.0005	0.0005	
1-156	自卸汽车运石碴 运距 每增加1km	1000m ³	2215.79	0.0043	0.0043	0.0043	0.0043	0.0043	0.0043		
3-162	声测管	t	4883.06	0.1045	0.0588	0.0376	0.0261	0.0167	0.0094		

注:水上钻孔, 定额人工和机械乘以系数1.03。

3 旋挖桩机成孔

工作内容：护筒埋设、拆除；钻机就位；钻孔、提钻、出渣、渣土清理堆放、造浆、压浆、清孔等；泥浆池建造、拆除；泥浆装卸、运输、清理场地等；混凝土浇筑全部工序；声测管制作、安装，超声波检测；截桩头；泥浆及余渣场外运输等。

计量单位：10m³

定额编号		3-101	3-102	3-103	3-104			
项 目		砂土层						
		桩径（mm） Φ1000以 内	桩径（mm） Φ1500以 内	桩径（mm） Φ2000以 内	桩径（mm） Φ2000以 上			
基 价 (元)		10305.25	9131.17	8905.23	8553.71			
其 中	人 工 费 (元)	1454.95	1154.17	1023.90	932.86			
	材 料 费 (元)	5742.04	5643.55	5604.24	5577.34			
	机 械 费 (元)	3108.26	2333.45	2277.09	2043.51			
代 码	名 称	单 位	单 价	消 耗 量				
预 算	3-101	陆上 Φ≤1000	10m	2039.43	0.1019	—	—	—
	3-103	陆上 Φ≤1500	10m	3295.38	—	0.0453	—	—
	3-104	陆上 Φ≤2000	10m	4264.20	—	—	0.0255	0.0163
	3-132	旋挖桩机成孔 桩径（mm） Φ1000以内	10m ³	3333.00	1.0000	—	—	—
	3-133	旋挖桩机成孔 桩径（mm） Φ1500以内	10m ³	2319.52	—	1.0000	—	—
	3-134	旋挖桩机成孔 桩径（mm） Φ2000以内	10m ³	2169.77	—	—	1.0000	—
	3-135	旋挖桩机成孔 桩径（mm） Φ2000以上	10m ³	1874.74	—	—	—	1.0000
	1-72	挖掘机挖土 装车 三类土	1000m ³	3558.75	0.0100	0.0100	0.0100	0.0100
	1-94	自卸汽车运土方 运距 1km以内	1000m ³	5564.89	0.0100	0.0100	0.0100	0.0100
	1-95	自卸汽车运土方 运距 每增加1km	1000m ³	1556.61	0.0900	0.0900	0.0900	0.0900
	3-150	泥浆池建造、拆除	10m ³	56.69	0.2000	0.2000	0.2000	0.2000
	3-152	泥浆运输 运距（km以内） 5	10m ³	898.64	0.2000	0.2000	0.2000	0.2000
	3-153	泥浆运输 运距（km以内） 每增减1	10m ³	48.36	1.0000	1.0000	1.0000	1.0000
	3-156	旋挖钻成孔	10m ³	5715.27	1.0480	1.0480	1.0480	1.0480
	3-525	凿除桩顶钢筋混凝土 钻孔灌注桩	10m ³	2156.25	0.0480	0.0480	0.0480	0.0480
1-154	履带式液压挖掘机挖碴 装车	1000m ³	5813.63	0.0005	0.0005	0.0005	0.0005	
1-155	自卸汽车运石碴 运距 1km以内	1000m ³	9052.97	0.0005	0.0005	0.0005	0.0005	
1-156	自卸汽车运石碴 运距 每增加1km	1000m ³	2215.79	0.0043	0.0043	0.0043	0.0040	
3-162	声测管	t	4883.06	0.0376	0.0167	0.0094	0.0060	

注：水上钻孔，定额人工和机械乘以系数1.15。

工作内容：同上。

计量单位：10m³

定额编号		3-105	3-106	3-107	3-108			
项 目		碎（卵）石层						
		桩径（mm） Φ1000以 内	桩径（mm） Φ1500以 内	桩径（mm） Φ2000以 内	桩径（mm） Φ2000以 上			
基 价（元）		13595.73	11444.71	11136.66	10481.86			
其 中	人 工 费（元）	2046.69	1564.74	1353.40	1212.41			
	材 料 费（元）	5784.22	5678.26	5631.48	5598.86			
	机 械 费（元）	5764.82	4201.71	4151.78	3670.59			
代 码	名 称	单 位	单 价	消 耗 量				
预 算	3-101	陆上 Φ≤1000	10m	2039.43	0.1019	—	—	—
	3-103	陆上 Φ≤1500	10m	3295.38	—	0.0453	—	—
	3-104	陆上 Φ≤2000	10m	4264.20	—	—	0.0255	0.0163
	3-132	旋挖桩机成孔 桩径（mm） Φ1000以内	10m ³	3333.00	1.0000	—	—	—
	3-133	旋挖桩机成孔 桩径（mm） Φ1500以内	10m ³	2319.52	—	1.0000	—	—
	3-134	旋挖桩机成孔 桩径（mm） Φ2000以内	10m ³	2169.77	—	—	1.0000	—
	3-135	旋挖桩机成孔 桩径（mm） Φ2000以上	10m ³	1874.74	—	—	—	1.0000
	3-136	入岩增加费 桩径（mm） Φ1000以内	10m ³	12694.92	0.2500	—	—	—
	3-137	入岩增加费 桩径（mm） Φ1500以内	10m ³	8787.14	—	0.2500	—	—
	3-138	入岩增加费 桩径（mm） Φ2000以内	10m ³	8458.70	—	—	0.2500	—
	3-139	入岩增加费 桩径（mm） Φ2000以上	10m ³	7242.93	—	—	—	0.2500
	3-150	泥浆池建造、拆除	10m ³	56.69	0.2000	0.2000	0.2000	0.2000
	3-152	泥浆运输 运距（km以内） 5	10m ³	898.64	0.2000	0.2000	0.2000	0.2000
	3-153	泥浆运输 运距（km以内） 每增减1	10m ³	48.36	1.0000	1.0000	1.0000	1.0000
	3-156	旋挖钻成孔	10m ³	5715.27	1.0480	1.0480	1.0480	1.0480
	3-525	凿除桩顶钢筋混凝土 钻孔灌注桩	10m ³	2156.25	0.0480	0.0480	0.0480	0.0480
	1-154	履带式液压挖掘机挖碴 装车	1000m ³	5813.63	0.0105	0.0105	0.0105	0.0105
	1-155	自卸汽车运石碴 运距 1km以内	1000m ³	9052.97	0.0105	0.0105	0.0105	0.0105
	1-156	自卸汽车运石碴 运距 每增加1km	1000m ³	2215.79	0.0943	0.0943	0.0943	0.0943
3-162	声测管	t	4883.06	0.0376	0.0167	0.0094	0.0060	

注：水上钻孔，定额人工和机械乘以系数1.08。

工作内容：同上。

计量单位：10m³

定额编号		3-109	3-110	3-111	3-112			
项 目		岩石层						
		桩径（mm） Φ1000以 内	桩径（mm） Φ1500以 内	桩径（mm） Φ2000以 内	桩径（mm） Φ2000以 上			
基 价 (元)		23116.92	18035.07	17480.69	15914.06			
其 中	人 工 费 (元)	3821.91	2796.45	2341.91	2051.07			
	材 料 费 (元)	5910.77	5782.40	5713.20	5663.42			
	机 械 费 (元)	13384.24	9456.22	9425.58	8199.57			
代 码	名 称	单 位	单 价	消 耗 量				
预 算	3-101	陆上 Φ≤1000	10m	2039.43	0.1019	—	—	—
	3-103	陆上 Φ≤1500	10m	3295.38	—	0.0453	—	—
	3-104	陆上 Φ≤2000	10m	4264.20	—	—	0.0255	0.0163
	3-132	旋挖桩机成孔 桩径（mm） Φ1000以内	10m ³	3333.00	1.0000	—	—	—
	3-133	旋挖桩机成孔 桩径（mm） Φ1500以内	10m ³	2319.52	—	1.0000	—	—
	3-134	旋挖桩机成孔 桩径（mm） Φ2000以内	10m ³	2169.77	—	—	1.0000	—
	3-135	旋挖桩机成孔 桩径（mm） Φ2000以上	10m ³	1874.74	—	—	—	1.0000
	3-136	入岩增加费 桩径（mm） Φ1000以内	10m ³	12694.92	1.0000	—	—	—
	3-137	入岩增加费 桩径（mm） Φ1500以内	10m ³	8787.14	—	1.0000	—	—
	3-138	入岩增加费 桩径（mm） Φ2000以内	10m ³	8458.70	—	—	1.0000	—
	3-139	入岩增加费 桩径（mm） Φ2000以上	10m ³	7242.93	—	—	—	1.0000
	3-150	泥浆池建造、拆除	10m ³	56.69	0.2000	0.2000	0.2000	0.2000
	3-152	泥浆运输 运距（km以内） 5	10m ³	898.64	0.2000	0.2000	0.2000	0.2000
	3-153	泥浆运输 运距（km以内） 每增减1	10m ³	48.36	1.0000	1.0000	1.0000	1.0000
	3-156	旋挖钻成孔	10m ³	5715.27	1.0480	1.0480	1.0480	1.0480
	3-525	凿除桩顶钢筋混凝土 钻孔灌注桩	10m ³	2156.25	0.0480	0.0480	0.0480	0.0480
	1-154	履带式液压挖掘机挖碴 装车	1000m ³	5813.63	0.0105	0.0105	0.0105	0.0105
	1-155	自卸汽车运石碴 运距 1km以内	1000m ³	9052.97	0.0105	0.0105	0.0105	0.0105
	1-156	自卸汽车运石碴 运距 每增加1km	1000m ³	2215.79	0.0943	0.0943	0.0943	0.0943
3-162	声测管	t	4883.06	0.0376	0.0167	0.0094	0.0060	

注:水上钻孔，定额人工和机械乘以系数1.04。

4 冲孔桩机成孔

工作内容：护筒埋设、拆除；准备抓锤，桩机就位；冲抓、提锤、出渣；加水、加粘土、清孔等；泥浆池建造、拆除；泥浆装卸、运输、清理场地等；混凝土浇筑全部工序；声测管制作、安装，超声波检测；截桩头；泥浆及余渣场外运输等。

计量单位：10m³

定额编号				3-113	3-114	3-115	
项 目				孔深H≤30m			
				砂土层	碎（卵）石层	岩石层	
基 价 (元)				14790.00	19338.19	38641.06	
其 中	人 工 费 (元)			4558.56	6517.55	15317.25	
	材 料 费 (元)			7461.10	7659.09	7414.33	
	机 械 费 (元)			2770.34	5161.55	15909.48	
代 码	名 称		单 位	单 价	消 耗 量		
预 算	3-103	陆上 Φ≤1500	10m	3295.38	1.0190	1.0190	1.0190
	3-144	H≤30m 砂土层	10m ³	2953.70	1.0000	—	—
	3-145	H≤30m 碎(卵)石层	10m ³	7501.89	—	1.0000	—
	3-146	H≤30m 岩石层	10m ³	26804.76	—	—	1.0000
	3-150	泥浆池建造、拆除	10m ³	56.69	1.0000	1.0000	1.0000
	3-152	泥浆运输 运距（km以内） 5	10m ³	898.64	1.0000	1.0000	1.0000
	3-153	泥浆运输 运距（km以内） 每增减1	10m ³	48.36	5.0000	5.0000	5.0000
	3-157	冲孔成孔	10m ³	6657.55	1.0480	1.0480	1.0480
	3-525	凿除桩顶钢筋混凝土 钻孔灌注桩	10m ³	2156.25	0.0480	0.0480	0.0480
	1-154	履带式液压挖掘机挖碴 装车	1000m ³	5813.63	0.0005	0.0005	0.0005
	1-155	自卸汽车运石碴 运距 1km以内	1000m ³	9052.97	0.0005	0.0005	0.0005
	1-156	自卸汽车运石碴 运距 每增加1km	1000m ³	2215.79	0.0043	0.0043	0.0043
	3-162	声测管	t	4883.06	0.0376	0.0376	0.0376

4 冲孔桩机成孔

工作内容：护筒埋设、拆除；准备抓锤，桩机就位；冲抓、提锤、出渣；加水、加粘土、清孔等；泥浆池建造、拆除；泥浆装卸、运输、清理场地等；混凝土浇筑全部工序；声测管制作、安装，超声波检测；截桩头；泥浆及余渣场外运输等。

计量单位：10m³

定额编号				3-116	3-117	3-118	
项 目				孔深H>30m			
				砂土层	碎（卵）石层	岩石层	
基 价 (元)				15195.12	20446.16	42906.36	
其 中	人 工 费 (元)			4741.35	7017.32	17241.54	
	材 料 费 (元)			7461.10	7659.09	7414.33	
	机 械 费 (元)			2992.67	5769.75	18250.49	
代 码	名 称		单 位	单 价	消 耗 量		
预 算	3-103	陆上 Φ≤1500	10m	3295.38	1.0190	1.0190	1.0190
	3-147	H>30m 砂土层	10m ³	3358.82	1.0000	—	—
	3-148	H>30m 碎(卵)石层	10m ³	8609.86	—	1.0000	—
	3-149	H>30m 岩石层	10m ³	31070.06	—	—	1.0000
	3-150	泥浆池建造、拆除	10m ³	56.69	1.0000	1.0000	1.0000
	3-152	泥浆运输 运距（km以内）5	10m ³	898.64	1.0000	1.0000	1.0000
	3-153	泥浆运输 运距（km以内）每增减1	10m ³	48.36	5.0000	5.0000	5.0000
	3-157	冲孔成孔	10m ³	6657.55	1.0480	1.0480	1.0480
	3-525	凿除桩顶钢筋混凝土 钻孔灌注桩	10m ³	2156.25	0.0480	0.0480	0.0480
	1-154	履带式液压挖掘机挖碴 装车	1000m ³	5813.63	0.0005	0.0005	0.0005
	1-155	自卸汽车运石碴 运距 1km以内	1000m ³	9052.97	0.0005	0.0005	0.0005
	1-156	自卸汽车运石碴 运距 每增加1km	1000m ³	2215.79	0.0043	0.0043	0.0043
	3-162	声测管	t	4883.06	0.0376	0.0376	0.0376

6 钢护筒水中埋设

工作内容：准备工作，挖土，吊装，就位、埋设、接护筒、定位下沉、还土、夯实，材料运输，清洗堆放等全部操作规程。

计量单位：t

定额编号				3-119	3-120	3-121	3-122	3-123	3-124
项 目				水中埋设					
				Φ≤600	Φ≤800	Φ≤1000	Φ≤1200	Φ≤1500	Φ≤2000
基 价 (元)				5732.91	4619.38	3983.85	2628.52	2318.88	1673.65
其 中	人 工 费 (元)			323.09	333.33	327.78	230.77	248.52	298.89
	材 料 费 (元)			5042.99	3908.71	3283.93	2136.76	1770.91	1105.89
	机 械 费 (元)			366.83	377.34	372.14	260.99	299.45	268.87
代 码	名 称		单 位	单 价	消 耗 量				
预 算	3-105	支架上 Φ≤600	10m	6898.81	0.8310	—	—	—	—
	3-106	支架上 Φ≤800	10m	7172.95	—	0.6440	—	—	—
	3-107	支架上 Φ≤1000	10m	7363.87	—	—	0.5410	—	—
	3-108	支架上 Φ≤1200	10m	7510.06	—	—	—	0.3500	—
	3-109	支架上 Φ≤1500	10m	7996.12	—	—	—	—	0.2900
	3-110	支架上 Φ≤2000	10m	9298.04	—	—	—	—	—

八 空 钻

1 转盘式钻孔桩成孔

工作内容：安拆泥浆系统、造浆；准备钻具，钻机就位；钻孔、出渣、提钻、压浆、清孔等；泥浆池建造、拆除；泥浆装卸、运输、清理场地等；截桩头；泥浆及余渣场外运输等。

计量单位：10m³

定额编号				3-125	3-126	3-127	3-128	3-129	3-130
项 目				桩径 (m m以内) Φ600	桩径 (m m以内) Φ800	桩径 (m m以内) Φ1000	桩径 (m m以内) Φ1200	桩径 (m m以内) Φ1500	桩径 (m m以内) Φ2000
基 价 (元)				4858.97	3915.30	3201.00	2833.18	2601.64	2332.74
其 中	人 工 费 (元)			1962.63	1559.25	1196.37	1035.18	935.55	801.90
	材 料 费 (元)			452.53	326.73	273.13	246.12	224.12	198.07
	机 械 费 (元)			2443.81	2029.32	1731.50	1551.88	1441.97	1332.77
代 码	名 称			单 位	单 价	消 耗 量			
预 算	3-120	钻孔机成孔 桩径 (mm以内) Φ600		10m ³	3661.84	1.0000	—	—	—
	3-121	钻孔机成孔 桩径 (mm以内) Φ800		10m ³	2718.17	—	1.0000	—	—
	3-122	钻孔机成孔 桩径 (mm以内) Φ1000		10m ³	2003.87	—	—	1.0000	—
	3-123	钻孔机成孔 桩径 (mm以内) Φ1200		10m ³	1636.05	—	—	—	1.0000
	3-124	钻孔机成孔 桩径 (mm以内) Φ1500		10m ³	1404.51	—	—	—	—
	3-125	钻孔机成孔 桩径 (mm以内) Φ2000		10m ³	1135.61	—	—	—	—
	3-150	泥浆池建造、拆除		10m ³	56.69	1.0000	1.0000	1.0000	1.0000
	3-152	泥浆运输 运距 (km以内) 5		10m ³	898.64	1.0000	1.0000	1.0000	1.0000
	3-153	泥浆运输 运距 (km以内) 每增减1		10m ³	48.36	5.0000	5.0000	5.0000	5.0000

注：水上钻孔，定额人工和机械乘以系数1.13。

2 旋挖桩机成孔

工作内容：安拆泥浆系统、造浆；准备钻具，钻机就位；钻孔、出渣、提钻、压浆、清孔等；泥浆池建造、拆除；泥浆装卸、运输、清理场地等；截桩头；泥浆及余渣场外运输等。

计量单位：10m³

定额编号				3-131	3-132	3-133	3-134
项 目				桩径 (mm) Φ1000以 内	桩径 (mm) Φ1500以 内	桩径 (mm) Φ2000以 内	桩径 (mm) Φ2000以 上
基 价 (元)				4470.36	3254.18	3074.49	2720.44
其 中	人 工 费 (元)			960.21	671.37	560.89	488.63
	材 料 费 (元)			148.98	139.96	132.00	124.47
	机 械 费 (元)			3361.17	2442.85	2381.60	2107.34
代 码	名 称			单 位	单 价	消 耗 量	
预 算	3-132	旋挖桩机成孔 桩径 (mm) Φ1000以内		10m ³	3333.00	1.2000	—
	3-133	旋挖桩机成孔 桩径 (mm) Φ1500以内		10m ³	2319.52	—	1.2000
	3-134	旋挖桩机成孔 桩径 (mm) Φ2000以内		10m ³	2169.77	—	—
	3-135	旋挖桩机成孔 桩径 (mm) Φ2000以上		10m ³	1874.74	—	—
	1-72	挖掘机挖土 装车 三类土		1000m ³	3558.75	0.0100	0.0100
	1-94	自卸汽车运土方 运距 1km以内		1000m ³	5564.89	0.0100	0.0100
	1-95	自卸汽车运土方 运距 每增加1km		1000m ³	1556.61	0.0900	0.0900
	3-150	泥浆池建造、拆除		10m ³	56.69	0.2000	0.2000
	3-152	泥浆运输 运距 (km以内) 5		10m ³	898.64	0.2000	0.2000
3-153	泥浆运输 运距 (km以内) 每增减1		10m ³	48.36	1.0000	1.0000	

注：水上钻孔，定额人工和机械乘以系数1.17。

3 冲孔桩机成孔

工作内容：安拆泥浆系统、造浆；准备钻具，钻机就位；钻孔、出渣、提钻、压浆、清孔等；泥浆池建造、拆除；泥浆装卸、运输、清理场地等；截桩头；泥浆及余渣场外运输等。

计量单位：10m³

定额编号		3-135	3-136			
项 目		孔深H≤30m	孔深H>30m			
基 价 (元)		4150.83	4555.95			
其 中	人 工 费 (元)	1492.29	1675.08			
	材 料 费 (元)	471.52	471.52			
	机 械 费 (元)	2187.02	2409.35			
代 码	名 称	单 位	单 价	消 耗 量		
预 算	3-144	H≤30m 砂土层	10m ³	2953.70	1.0000	—
	3-147	H>30m 砂土层	10m ³	3358.82	—	1.0000
	3-150	泥浆池建造、拆除	10m ³	56.69	1.0000	1.0000
	3-152	泥浆运输 运距 (km以内) 5	10m ³	898.64	1.0000	1.0000
	3-153	泥浆运输 运距 (km以内) 每增减1	10m ³	48.36	5.0000	5.0000

第二章 钢结构安装工程

第二章 钢结构安装工程

说 明

- 一、 本章定额包括桥钢梁、钢管拱、钢立柱的安装等。
- 二、 本章定额适用于工厂制作，现场吊装的钢结构。构件价格需包含制作工厂至安装现场的运输、除锈和防腐等费用。
- 三、 本章定额不包含钢结构安装后的整体涂装。
- 四、 拱肋安装已包含拱肋试拼装。
- 五、 钢梁安装定额中未包括临时支撑。
- 六、 系杆、吊索定额中未包括锚具用量，但已包括锚具安装。

工程量计算规则

- 一、 钢构件工程量按设计图纸的主材（不包括螺栓）质量，以“t”为单位计算。
- 二、 钢梁质量为钢梁（含横隔板）、桥面板、横肋、横梁及锚筋等结构工程量之和。
- 三、 钢拱肋的工程量包括拱肋钢管、横撑、腹板、拱脚处外侧钢板、拱脚接头钢板及各种加劲块。
- 四、 钢立柱上的节点板、加强环、内衬管、牛腿等并入钢立柱工程量内。

一 钢梁安装

工作内容：起吊就位、安装

计量单位：t

定额编号				3-137	3-138	
项 目				人行天桥钢梁	高架桥钢箱梁	
基 价 (元)				985.63	914.36	
其 中	人工费 (元)			318.78	297.68	
	材料费 (元)			437.49	416.87	
	机械费 (元)			229.36	199.81	
代 码	名 称		单 位	单 价	消 耗 量	
预 算	3-179	人行天桥 钢主梁	t	1002.75	0.9050	—
	3-180	人行天桥 钢盖梁	t	822.53	0.0950	—
	3-181	高架桥 钢箱梁	t	914.36	—	1.0000

二 钢管拱安装

工作内容：1.起吊；调整扣索应力；横撑定位焊接，拱肋合拢；调整线型等；2.系杆吊索：穿系杆钢绞线索；安装油泵及千斤顶；安装锚具、张拉、锚固、检查等。

计量单位：t

定额编号				3-139	3-140	3-141
项 目				拱肋安装	系杆安装	吊索安装
基 价 (元)				1582.05	2255.76	3984.02
其 中	人工费 (元)			1108.08	1300.05	3171.15
	材料费 (元)			140.31	805.45	136.81
	机械费 (元)			333.66	150.26	676.06
代 码	名 称		单 位	单 价	消 耗 量	
预 算	3-182	拱肋安装	t	1582.05	1.0000	—
	3-183	系杆	t	2255.76	—	1.0000
	3-184	吊索	t	3984.02	—	1.0000

三 钢立柱安装

工作内容：起吊就位、安装

计量单位：t

定额编号				3-142	
项 目				钢立柱安装	
基 价 (元)				858.73	
其 中	人工费 (元)			480.60	
	材料费 (元)			210.62	
	机械费 (元)			167.51	
代 码	名 称		单 位	单 价	消 耗 量
预 算	3-185	钢立柱	t	858.73	1.0000

第三章 现浇混凝土工程

第三章 现浇混凝土工程

说 明

- 一、 本章定额适用于桥涵工程现浇各种混凝土构筑物，包括基础、墩、台、柱、梁、桥面铺装等。
- 二、 本章定额中嵌石混凝土的块石含量按 15%考虑，如涉及不同时，块石和混凝土消耗量应按下表进行调整，人工和机械不变。

表 3-1 嵌石混凝土块石、混凝土消耗量调整表

块石掺量 (%)	10	15	20	25
每立方块石掺量 (t)	0.254	0.381	0.610	0.635

- 三、 现浇混凝土 0 号块件已经综合 0 号扇形支架制作安拆费用，悬浇混凝土箱梁已经综合考虑挂篮制作、安拆和使用费用。挂篮、扇形支架场外运输可另行计算。
- 四、 桥面铺装定额综合考虑桥面处理、桥面混凝土铺装、桥面防水和排（泄）水孔安装。
- 五、 沥青混凝土桥面铺装、下穿箱涵路面铺装执行本定额第二册《道路工程》相应定额。
- 六、 承台分有底模及无底模二种，应按不同的施工方法套用本章相应定额。
- 七、 除 0 号块件和悬浇混凝土箱梁外，现浇梁、板等模板定额中未包括支架部分，发生时执行本册第六章“临时工程”相应定额。
- 八、 板与板梁的划分以跨径 8m 为界，即跨径 $\leq 8m$ 的为板，跨径 $> 8m$ 的为板梁。
- 九、 当设计对混凝土结构的外观有特殊要求时，模板费用可根据实际情况另行调整。

工程量计算规则

- 一、 混凝土工程量按设计尺寸以实体积计算（不包括空心板、梁的空心体积），不扣除钢筋、铁丝、铁件、预留压浆孔道和螺栓所占的体积。
- 二、 现浇混凝土墙、板上不扣除单孔面积在 0.3m^2 以内的孔洞体积。
- 三、 现浇箱涵的底板、顶板和侧墙按断面积乘长度，以“ m^3 ”计算。

一 垫层

工作内容: 1、碎石垫层: 安放流槽, 碎石装运、找平;

2、混凝土: 装、运、抛块石; 浇筑、捣固、抹平、养生; 模板制作, 安装、涂脱模剂; 模板拆除、修理、整堆。

计量单位: 10m³

定额编号		3-143	3-144			
项 目		碎石垫层	混凝土垫层			
基 价 (元)		2292.92	4846.92			
其 中	人 工 费 (元)	528.93	537.49			
	材 料 费 (元)	1763.99	4168.00			
	机 械 费 (元)	-	141.43			
代 码	名 称	单 位	单 价	消 耗 量		
预 算	3-186	垫层 碎石	10m ³	2292.92	1.0000	-
	3-187	垫层 混凝土	10m ³	4522.97	-	1.0000
	3-190	混凝土基础 模板	10m ²	425.13	-	0.7620

二 基础

工作内容: 装、运、抛块石; 浇筑、捣固、抹平、养生; 模板制作, 安装、涂脱模剂; 模板拆除、修理、整堆。

计量单位: 10m³

定额编号		3-145	3-146			
项 目		毛石混凝土基础	混凝土基础			
基 价 (元)		4489.83	4942.69			
其 中	人 工 费 (元)	516.16	517.24			
	材 料 费 (元)	3875.54	4309.49			
	机 械 费 (元)	98.13	115.96			
代 码	名 称	单 位	单 价	消 耗 量		
预 算	3-188	混凝土基础 毛石混凝土	10m ³	4165.88	1.0000	-
	3-189	混凝土基础 混凝土	10m ³	4618.74	-	1.0000
	3-190	混凝土基础 模板	10m ²	425.13	0.7620	0.7620

三 承台

工作内容：混凝土浇筑、捣固、抹平、养生；模板制作，安装、涂脱模剂；模板拆除、修理、整堆。

计量单位：10m³

定额编号			3-147	3-148	
项 目			承台混凝土（有底模）	承台混凝土（无底模）	
基 价 (元)			6283.62	5100.06	
其 中	人 工 费 (元)		935.53	531.60	
	材 料 费 (元)		5169.44	4536.35	
	机 械 费 (元)		178.65	32.11	
代 码	名 称	单 位	单 价	消 耗 量	
预 算	3-191	承台 混凝土	10m ³	4671.33	1.0000
	3-192	承台 模板（无底模）	10m ²	355.20	—
	3-193	承台 模板（有底模）	10m ²	641.58	2.5130

四 支撑梁与横梁

工作内容：混凝土浇筑、捣固、抹平、养生，砂浆勾缝、抹平、养护等；模板制作，安装、涂脱模剂；模板拆除、修理、整堆。

计量单位：10m³

定额编号			3-149		
项 目			支撑梁、横梁		
基 价 (元)			11762.48		
其 中	人 工 费 (元)		3603.96		
	材 料 费 (元)		7528.07		
	机 械 费 (元)		630.45		
代 码	名 称	单 位	单 价	消 耗 量	
预 算	3-194	支撑梁 混凝土	10m ³	4844.13	1.0000
	3-195	支撑梁 模板【R1.1,J1.1】	10m ²	656.98	10.0000

五 墩台、台身

工作内容：混凝土浇筑、捣固、抹平、养生，砂浆勾缝、抹平、养护等；模板制作，安装、涂脱模剂；模板拆除、修理、整堆。

计量单位：10m³

定额编号				3-150	3-151	3-152	3-153
项 目				轻型桥台	实体式桥台	柱式墩台身	拱桥墩台身
基 价 (元)				7329.71	5590.68	8867.61	5325.24
其 中	人 工 费 (元)			1622.25	831.56	3019.61	597.93
	材 料 费 (元)			5382.35	4589.96	5125.59	4673.16
	机 械 费 (元)			325.11	169.16	722.41	54.15
代 码	名 称		单 位	单 价	消 耗 量		
预 算	3-198	轻型桥台 混凝土	10m ³	4829.64	1.0000	—	—
	3-199	轻型桥台 模板【R1.1,J1.1】	10m ²	563.09	4.2000	—	—
	3-200	实体式桥台 混凝土	10m ³	4667.58	—	1.0000	—
	3-201	实体式桥台 模板【R1.1,J1.1】	10m ²	573.68	—	1.4990	—
	3-202	拱桥墩身 混凝土	10m ³	4647.17	—	—	1.0000
	3-203	拱桥墩身 模板【R1.1,J1.1】	10m ²	646.27	—	—	0.9980
	3-206	柱式墩台身 混凝土	10m ³	4929.05	—	—	1.0000
	3-207	柱式墩台身 模板【R1.1,J1.1】	10m ²	849.69	—	—	4.2950

工作内容：同上。

计量单位：10m³

定额编号				3-154	3-155
项 目				墩帽台帽	墩台盖梁
基 价 (元)				7791.69	7515.63
其 中	人 工 费 (元)			1720.73	1865.50
	材 料 费 (元)			5696.18	5092.46
	机 械 费 (元)			374.78	557.67
代 码	名 称		单 位	单 价	消 耗 量
预 算	3-210	台帽 混凝土	10m ³	4770.51	1.0000
	3-211	台帽 模板【R1.1,J1.1】	10m ²	754.25	3.7990
	3-214	台盖梁 混凝土	10m ³	5070.19	—
	3-215	台盖梁 模板【R1.1,J1.1】	10m ²	745.68	—

六 拱桥

工作内容: 混凝土浇筑、捣固、抹平、养生, 砂浆勾缝、抹平、养护等; 模板制作, 安装、涂脱模剂; 模板拆除、修理、整堆。

计量单位: 10m³

定额编号				3-156	3-157	3-158	3-159	
项 目				拱座	拱肋	板拱	拱上构件	
基 价 (元)				7688.50	10319.93	8974.97	17703.63	
其 中	人 工 费 (元)			2444.64	4192.64	2614.65	9316.56	
	材 料 费 (元)			5195.39	6008.45	5698.59	8229.15	
	机 械 费 (元)			48.47	118.84	661.73	157.92	
代 码	名 称			单 位	单 价	消 耗 量		
预 算	3-216	拱座 混凝土		10m ³	5423.53	1.0000	—	—
	3-217	拱座 模板【R1.1,J1.1】		10m ²	1186.06	1.7760	—	—
	3-218	拱肋 混凝土		10m ³	5775.81	—	1.0000	—
	3-219	拱肋 模板【R1.1,J1.1】		10m ²	800.45	—	5.3110	—
	3-220	板拱 混凝土		10m ³	5287.73	—	—	1.0000
	3-221	板拱 模板【R1.1,J1.1】		10m ²	895.79	—	—	3.8410
	3-222	拱上构件 混凝土		10m ³	5840.13	—	—	—
	3-223	拱上构件 模板【R1.1,J1.1】		10m ²	898.39	—	—	—

七 箱梁

工作内容: 混凝土浇筑、捣固、抹平、养生, 砂浆勾缝、抹平、养护等; 模板制作, 安装、涂脱模剂; 模板拆除、修理、整堆; 挂篮制作、安装、推移、拆除、清理等; 0#扇形支架制作、安装、推移、拆除、清理等。

计量单位: 10m³

定额编号				3-160	3-161	3-162	
项 目				现浇混凝土0号块件	支架上现浇混凝土箱梁	悬浇混凝土箱梁	
基 价 (元)				28615.12	10900.49	15592.11	
其 中	人 工 费 (元)			9852.21	3524.17	5335.09	
	材 料 费 (元)			16170.47	6735.70	8397.13	
	机 械 费 (元)			2592.44	640.62	1859.89	
代 码	名 称			单 位	单 价	消 耗 量	
预 算	3-224	现浇混凝土0号块件 混凝土		10m ³	6084.30	1.0000	—
	3-225	现浇混凝土0号块件 模板【R1.1,J1.1】		10m ²	1138.33	4.8790	—
	3-226	悬浇混凝土箱梁 混凝土		10m ³	6330.68	—	1.0000
	3-227	悬浇混凝土箱梁 模板		10m ²	1080.24	—	5.1110
	3-228	支架上现浇混凝土箱梁 混凝土		10m ³	5927.21	—	1.0000
	3-229	支架上现浇混凝土箱梁 模板【R1.1,J1.1】		10m ²	865.94	—	5.3870
	3-515	挂篮 制作		t	7387.29	—	—
	3-516	挂篮 安拆		t	619.45	—	—
	3-517	挂篮 推移		t m	18.25	—	—
	3-518	0#扇形支架 制作		t	6926.21	2.1110	—
	3-519	0#扇形支架 安拆		m	3004.95	0.6490	—

八 板

工作内容：混凝土浇筑、捣固、抹平、养生；模板制作，安装、涂脱模剂；模板拆除、修理、整堆。

计量单位：10m³

定额编号				3-163	3-164		
项 目				矩形实体连续板	矩形空心连续板		
基 价 (元)				6271.14	11912.77		
其 中	人 工 费 (元)			902.00	4055.06		
	材 料 费 (元)			5081.66	7185.24		
	机 械 费 (元)			287.48	672.47		
代 码	名 称			单 位	单 价	消 耗 量	
预	3-230	矩形实体连续板 混凝土		10m ³	5001.56	1.0000	—
	3-231	矩形实体连续板 模板【R1.1,J1.1】		10m ²	370.09	3.2090	—
算	3-232	矩形空心连续板 混凝土		10m ³	5084.22	—	1.0000
	3-233	矩形空心连续板 模板【R1.1,J1.1】		10m ²	594.77	—	10.8110

九 板梁

工作内容：混凝土浇筑、捣固、抹平、养生；模板制作，安装、涂脱模剂；模板拆除、修理、整堆。

计量单位：10m³

定额编号				3-165	3-166		
项 目				实体板梁	空心板梁		
基 价 (元)				5821.57	9878.32		
其 中	人 工 费 (元)			801.86	3384.42		
	材 料 费 (元)			4864.02	6052.40		
	机 械 费 (元)			155.69	441.50		
代 码	名 称			单 位	单 价	消 耗 量	
预	3-234	实心板梁 混凝土		10m ³	4943.10	1.0000	—
	3-235	实心板梁 模板【R1.1,J1.1】		10m ²	537.03	1.5180	—
算	3-236	空心板梁 混凝土		10m ³	5015.43	—	1.0000
	3-237	空心板梁 模板【R1.1,J1.1】		10m ²	825.08	—	5.5070

十 现浇混凝土箱涵

工作内容：混凝土浇筑、捣固、抹平、养生；模板制作，安装、涂脱模剂；模板拆除、修理、整堆。

计量单位：10m³

定额编号				3-167	3-168	3-169	
项 目				现浇混凝土箱涵 底板	现浇混凝土箱涵 侧墙	现浇混凝土箱涵 顶板	
基 价 (元)				5096.86	7149.44	5950.84	
其 中	人 工 费 (元)			360.64	1497.36	850.14	
	材 料 费 (元)			4707.68	5276.35	4927.62	
	机 械 费 (元)			28.54	375.73	173.08	
代 码	名 称		单 位	单 价	消 耗 量		
预 算	3-238	底板 混凝土	10m ³	4965.25	1.0000	—	—
	3-239	底板 模板	10m ²	329.05	0.4000	—	—
	3-240	侧墙 混凝土	10m ³	5010.73	—	1.0000	—
	3-241	侧墙 模板【R1.1,J1.1】	10m ²	372.65	—	5.3640	—
	3-242	顶板 混凝土	10m ³	4991.09	—	—	1.0000
	3-243	顶板 模板【R1.1,J1.1】	10m ²	372.82	—	—	2.4000

十一 小型构件

工作内容：混凝土浇筑、捣固、抹平、养生；模板制作，安装、涂脱模剂；模板拆除、修理、整堆。

计量单位：10m³

定额编号				3-170	3-171	3-172	3-173	3-174	
项 目				楼梯	防撞护栏	立柱、端柱 、灯柱	地梁、侧石 、平石	支座垫石	
基 价 (元)				8052.32	7637.34	8317.80	8142.16	9190.03	
其 中	人 工 费 (元)			2789.78	2082.18	2943.14	2306.66	2526.98	
	材 料 费 (元)			4949.66	4919.75	5289.84	5750.54	6591.58	
	机 械 费 (元)			312.88	635.41	84.82	84.96	71.47	
代 码	名 称		单 位	单 价	消 耗 量				
预 算	3-254	楼梯 混凝土	10m ³	4922.12	1.0000	—	—	—	
	3-255	楼梯 模板	10m ²	1043.40	3.0000	—	—	—	
	3-256	防撞护栏 混凝土	10m ³	4912.23	—	1.0000	—	—	
	3-257	防撞护栏 模板	10m ²	566.55	—	4.8100	—	—	
	3-258	立柱、端柱、灯柱 混凝土	10m ³	5363.15	—	—	1.0000	—	
	3-259	立柱、端柱、灯柱 模板	10m ²	802.24	—	—	3.6830	—	
	3-260	地梁、侧石、平石 混凝土	10m ³	4989.01	—	—	—	1.0000	
	3-261	支座垫石 混凝土	10m ³	6036.88	—	—	—	—	1.0000
	3-262	地梁、侧石、平石 模板	10m ²	461.46	—	—	—	6.8330	6.8330

十二 桥面铺装及桥头搭板

工作内容: 1、桥面铺装: 桥面处理; 桥面防水; 混凝土浇筑、抹平、养生; 安装排(泄)水口。

2、桥头搭板: 混凝土浇筑、抹平、养生; 模板制作、安装、涂脱模剂; 模板拆除、维修、整堆

计量单位: 10m³

定额编号				3-175	3-176	
项 目				桥面铺装		
				混凝土桥面铺装	钢桥面铺装	
基 价 (元)				11702.90	30709.94	
其 中	人 工 费 (元)			1431.23	3551.10	
	材 料 费 (元)			9924.84	25991.59	
	机 械 费 (元)			346.83	1167.25	
代 码	名 称		单 位	单 价	消 耗 量	
预 算	3-263	水泥混凝土桥面抛丸处理	100m ²	702.77	1.2500	—
	3-264	钢桥面抛丸	100m ²	972.08	—	2.8500
	3-269	聚氨脂沥青防水涂料	100m ²	4085.60	1.2500	—
	3-271	钢桥面防水粘结层	100m ²	7761.63	—	2.8500
	3-272	桥面混凝土铺装 基层	10m ³	5367.27	1.0000	—
	3-273	桥面混凝土铺装 面层	10m ³	5468.71	—	1.0000
	3-471	钢管	10m	1061.10	0.3300	0.3300

工作内容: 混凝土浇筑、抹平、养生; 模板制作、安装、涂脱模剂; 模板拆除、维修、整堆。

计量单位: 10m³

定额编号				3-177		
项 目				桥头搭板		
基 价 (元)				5166.04		
其 中	人 工 费 (元)			539.66		
	材 料 费 (元)			4606.24		
	机 械 费 (元)			20.14		
代 码	名 称		单 位	单 价	消 耗 量	
预	3-275	桥头搭板及枕梁 混凝土	10m ³	4881.93	1.0000	
算	3-276	桥头搭板及枕梁 模板	10m ²	454.58	0.6250	

十三 钢管拱肋混凝土

工作内容：安装进料管、增压管、钻气孔、安装导管、砂浆润滑、泵送混凝土。

计量单位：10m³

定额编号		3-178		
项 目		钢管拱肋混凝土		
基 价 (元)		6154.63		
其 中	人 工 费 (元)	607.50		
	材 料 费 (元)	5528.51		
	机 械 费 (元)	18.62		
代 码	名 称	单 位	单 价	消 耗 量
预 算	3-277 钢管拱肋	10m ³	6154.63	1.0000

第四章 预制混凝土工程

第四章 预制混凝土工程

说 明

- 一、 本章定额包括预制桩、柱、板、梁及小型构件等。
- 二、 本章定额适用于桥涵工程预制构件的现场制作和安装，如采用成品外购预制构件执行《浙江省市政工程预算定额》（2018 版）。
- 三、 预制构件包括混凝土浇筑、模板安拆、场内运输 1km 和安装。实际运输距离不同，按本章预制构件运输定额调整，运输定额适用于运距 35km 以下的场内运输，场外运输另行计算。
- 四、 预制空心板梁按橡胶囊做内模，定额已综合考虑其压缩变形因素。
- 五、 平板拖车运输中未包括龙门架费用，发生时另行计算。
- 六、 本章定额未包括预埋铁件、脚手架，发生时执行本定额第一册《通用项目》相应定额。
- 七、 除梁的预制安装分陆上、水上外，其他构件安装均未考虑船上吊装，发生时船只费用另行计算。
- 八、 陆上安装钢筋混凝土梁提升高度超过 8m 时，需计算超高增加费。

工程量计算规则

- 一、 预制桩工程量按桩长度（包括桩尖长度）乘以桩横断面面积计算。
- 二、 预制空心构件按设计图尺寸扣除空心体积，以实体积计算。空心板梁的堵头板体积不计入工程量内，其消耗量已在定额中考虑。
- 三、 预应力混凝土构件的封锚混凝土数量并入构件混凝土工程量计算。
- 四、 陆上安装梁超高增加费按超高部分的实体体积计算。

一 预制桩制作

工作内容：1.混凝土：浇筑、捣固、抹平、养护、模板制安、拆除。

计量单位：10m³

定额编号				3-179	3-180			
项 目				方桩	板桩			
基 价 (元)				7244.26	8599.93			
其 中	人 工 费 (元)			1835.62	2351.45			
	材 料 费 (元)			5071.84	5877.94			
	机 械 费 (元)			336.80	370.54			
代 码	名 称			单 位	单 价	消 耗 量		
预 算	3-280	方桩 混凝土			10m ³	5012.87	1.0000	—
	3-281	方桩 模板			10m ²	310.91	6.2870	—
	3-282	板桩 混凝土			10m ³	5065.12	—	1.0000
	3-283	板桩 模板			10m ²	644.15	—	5.0580
	3-345	第一个1km 起重机车 构件重量 25t以内			10m ³	276.70	1.0000	1.0000

二 预制立柱制作安装

工作内容：1.混凝土：浇筑、捣固、抹平、养护、模板制安、拆除；吊装；混凝土填充；预制构件运输。

计量单位：10m³

定额编号				3-181	3-182			
项 目				矩形立柱制作安 装	异型立柱制作安 装			
基 价 (元)				8003.84	9791.81			
其 中	人 工 费 (元)			2183.91	2902.33			
	材 料 费 (元)			4879.67	5899.19			
	机 械 费 (元)			940.26	990.29			
代 码	名 称			单 位	单 价	消 耗 量		
预 算	3-284	矩形 混凝土			10m ³	4997.33	1.0000	—
	3-285	矩形 模板			10m ²	309.41	3.6190	—
	3-286	异形 混凝土			10m ³	5057.23	—	1.0000
	3-287	异形 模板			10m ²	632.99	—	4.4990
	3-343	第一个1km 起重机车 构件重量 10t以内			10m ³	374.56	1.0000	1.0000
	3-390	起重机安装			10m ³	1512.20	1.0000	1.0000

三 预制板制作安装

工作内容：混凝土：浇筑、捣固、抹平、养护、模板制安、拆除；吊装；铺装、固定；预制构件运输。 计量单位：10m³

定额编号		3-183	3-184	3-185			
项 目		矩形板制作安 装	空心板制作安 装	微形板制作安 装			
基 价 (元)		6697.13	10680.18	13446.06			
其 中	人 工 费 (元)	1399.12	3836.44	5601.46			
	材 料 费 (元)	4784.18	6166.04	6343.49			
	机 械 费 (元)	513.83	677.70	1501.11			
代 码	名 称	单 位	单 价	消 耗 量			
预 算	3-288	矩形板 混凝土	10m ³	5035.22	1.0000	—	—
	3-289	矩形板 模板	10m ²	293.60	2.4030	—	—
	3-396	矩形板 起重机安装	10m ³	581.83	1.0000	—	—
	3-290	空心板 混凝土	10m ³	5061.86	—	1.0000	—
	3-291	空心板 模板	10m ²	441.95	—	11.0230	—
	3-397	空心板 起重机安装	10m ³	372.15	—	1.0000	—
	3-292	微弯板 混凝土	10m ³	5158.86	—	—	1.0000
	3-293	微弯板 模板	10m ²	489.15	—	—	9.2630
	3-398	微弯板 扒杆安装	10m ³	3381.64	—	—	1.0000
	3-343	第一个1km 起重机装车 构件重量 10t以内	10m ³	374.56	1.0000	1.0000	1.0000

四 预制梁制作安装

工作内容：浇筑、捣固、抹平、养护、模板制安、拆除；吊装；铺装、固定；预制构件运输。 计量单位：10m³

定额编号		3-186	3-187	3-188	3-189			
项 目		陆上安装T梁			双导梁架桥 机安装T形 梁			
基 价 (元)		14809.59	15461.43	15176.61	14596.97			
其 中	人 工 费 (元)	5322.32	5300.86	5288.44	5427.62			
	材 料 费 (元)	7859.49	7859.49	7859.49	7859.78			
	机 械 费 (元)	1627.78	2301.08	2028.68	1309.57			
代 码	名 称	单 位	单 价	消 耗 量				
预 算	3-294	T形梁 混凝土	10m ³	5238.08	1.0000	1.0000	1.0000	1.0000
	3-295	T形梁 模板	10m ²	714.83	12.0110	12.0110	12.0110	12.0110
	3-409	陆上安装T型梁 起重机L≤20m	10m ³	611.12	1.0000	—	—	—
	3-411	陆上安装T型梁 起重机L≤40m	10m ³	1262.96	—	1.0000	—	—
	3-412	陆上安装T型梁 起重机L≤50m	10m ³	978.14	—	—	1.0000	—
	3-427	混凝土梁 双导梁架桥机安装	10m ³	398.50	—	—	—	1.0000
	3-343	第一个1km 起重机装车 构件重量 10t以内	10m ³	374.56	1.0000	1.0000	1.0000	1.0000

工作内容：同上。

计量单位：10m³

定额编号				3-190	3-191	
项 目				水上安装T梁		
				T形梁制作安装		
				L≤30m	L≤50m	
基 价 (元)				17781.77	18342.01	
其 中	人 工 费 (元)			6099.38	6035.80	
	材 料 费 (元)			7935.09	8039.58	
	机 械 费 (元)			3747.30	4266.63	
代 码	名 称		单 位	单 价	消 耗 量	
预 算	3-294	T形梁 混凝土	10m ³	5238.08	1.0000	1.0000
	3-295	T形梁 模板	10m ²	714.83	12.0110	12.0110
	3-414	水上安装T型梁 L≤30m	10m ³	3583.30	1.0000	—
	3-416	水上安装T型梁 L≤50m	10m ³	4143.54	—	1.0000
	3-343	第一个1km 起重机车 构件重量 10t以内	10m ³	374.56	1.0000	1.0000

工作内容：1.混凝土：浇筑、捣固、抹平、养护、模板制安、拆除；构件安装；预制构件运输。

计量单位：10m³

定额编号				3-192	3-193	3-194	3-195	3-196	
项 目				陆上安装I形梁		水上安装I形梁		双导梁架 桥机安装I 形梁	
				I形梁制作安装					
				L≤20m	L≤30m	L≤20m	L≤30m		
基 价 (元)				13454.36	13650.97	15603.25	16669.46	13191.42	
其 中	人 工 费 (元)			4759.09	4752.74	5665.34	5633.21	4855.07	
	材 料 费 (元)			7597.85	7597.85	7802.73	7804.25	7598.14	
	机 械 费 (元)			1097.42	1300.38	2135.18	3232.00	738.21	
代 码	名 称		单 位	单 价	消 耗 量				
预 算	3-296	I形梁 混凝土	10m ³	5191.35	1.0000	1.0000	1.0000	1.0000	1.0000
	3-297	I形梁 模板	10m ²	623.18	11.5970	11.5970	11.5970	11.5970	11.5970
	3-417	陆上安装I型梁 起重机 L≤20m	10m ³	661.44	1.0000	—	—	—	—
	3-418	陆上安装I型梁 起重机 L≤30m	10m ³	858.05	—	1.0000	—	—	—
	3-419	水上安装I型梁 L≤20m	10m ³	2810.33	—	—	1.0000	—	—
	3-420	水上安装I型梁 L≤30m	10m ³	3876.54	—	—	—	1.0000	—
	3-427	混凝土梁 双导梁架桥机安装	10m ³	398.50	—	—	—	—	1.0000
	3-343	第一个1km 起重机车 构件重量 10t以内	10m ³	374.56	1.0000	1.0000	1.0000	1.0000	1.0000

工作内容: 1.混凝土: 浇筑、捣固、抹平、养护、模板制安、拆除; 构件安装; 预制构件运输。

计量单位: 10m³

定额编号		3-197	3-198	3-199			
项 目		陆上安装实心板梁					
		实心板梁制作安装					
		L≤10m	L≤20m	L≤25m			
基 价 (元)		6337.59	6496.23	6587.82			
其 中	人 工 费 (元)	1127.37	1092.81	1083.09			
	材 料 费 (元)	4745.99	4745.99	4745.99			
	机 械 费 (元)	464.23	657.43	758.74			
代 码	名 称	单 位	单 价	消 耗 量			
预 算	3-298	实心板梁 混凝土	10m ³	4944.06	1.0000	1.0000	1.0000
	3-299	实心板梁 模板	10m ²	342.54	2.1870	2.1870	2.1870
	3-399	陆上安装板梁 起重机 L≤10m	10m ³	269.83	1.0000	—	—
	3-402	陆上安装板梁 起重机 L≤20m	10m ³	428.47	—	1.0000	—
	3-403	陆上安装板梁 起重机 L≤25m	10m ³	520.06	—	—	1.0000
	3-343	第一个1km 起重机装车 构件重量 10t以内	10m ³	374.56	1.0000	1.0000	1.0000

工作内容: 同上。

计量单位: 10m³

定额编号		3-200			
项 目		水上安装实心板梁			
		实心板梁制作安装			
		L≤20m			
基 价 (元)		8569.12			
其 中	人 工 费 (元)	1607.97			
	材 料 费 (元)	4939.33			
	机 械 费 (元)	2021.82			
代 码	名 称	单 位	单 价	消 耗 量	
预 算	3-298	实心板梁 混凝土	10m ³	4944.06	1.0000
	3-299	实心板梁 模板	10m ²	342.54	2.1870
	3-407	水上安装板梁 L≤20m	10m ³	2501.36	1.0000
	3-343	第一个1km 起重机装车 构件重量 10t以内	10m ³	374.56	1.0000

工作内容：同上。

计量单位：10m³

定额编号				3-201	3-202	3-203		
项 目				陆上安装空心板梁（非预应力）				
				空心板梁制作安装				
				L≤10m	L≤20m	L≤25m		
基 价 (元)				9336.99	11842.99	11934.58		
其 中	人 工 费 (元)			3167.76	4813.84	4804.12		
	材 料 费 (元)			5325.78	5707.16	5707.16		
	机 械 费 (元)			843.45	1321.99	1423.30		
代 码	名 称			单 位	单 价	消 耗 量		
预 算	3-300	空心板梁（非预应力）混凝土		10m ³	5082.28	1.0700	1.0900	1.0900
	3-301	空心板梁（非预应力）模板		10m ²	857.14	3.7970	6.4170	6.4170
	3-399	陆上安装板梁 起重机 L≤10m		10m ³	269.83	1.0000	—	—
	3-402	陆上安装板梁 起重机 L≤20m		10m ³	428.47	—	1.0000	—
	3-403	陆上安装板梁 起重机 L≤25m		10m ³	520.06	—	—	1.0000
	3-343	第一个1km 起重机装车 构件重量 10t以内		10m ³	374.56	1.0000	1.0000	1.0000

工作内容：同上。

计量单位：10m³

定额编号				3-204		
项 目				水上安装空心板梁（非预应力）		
				空心板梁制作安装		
				L≤20m		
基 价 (元)				13915.88		
其 中	人 工 费 (元)			5329.00		
	材 料 费 (元)			5900.50		
	机 械 费 (元)			2686.38		
代 码	名 称			单 位	单 价	消 耗 量
预 算	3-300	空心板梁（非预应力）混凝土		10m ³	5082.28	1.0900
	3-301	空心板梁（非预应力）模板		10m ²	857.14	6.4170
	3-407	水上安装板梁 L≤20m		10m ³	2501.36	1.0000
	3-343	第一个1km 起重机装车 构件重量 10t以内		10m ³	374.56	1.0000

工作内容：同上。

计量单位：10m³

定额编号				3-205	3-206	3-207
项 目				陆上安装空心板梁（预应力）		
				空心板梁（预应力）制作安装		
				L≤10m	L≤20m	L≤25m
基 价 (元)				9946.21	12769.28	12860.87
其 中	人 工 费 (元)			3463.27	5339.93	5330.21
	材 料 费 (元)			5543.10	5947.15	5947.15
	机 械 费 (元)			939.84	1482.20	1583.51
代 码	名 称			单 位	单 价	消 耗 量
预 算	3-302	空心板梁（预应力）混凝土		10m ³	5226.10	1.0700 1.0900 1.0900
	3-303	空心板梁（预应力）模板		10m ²	977.06	3.7970 6.4170 6.4170
	3-399	陆上安装板梁 起重机 L≤10m		10m ³	269.83	1.0000 — —
	3-402	陆上安装板梁 起重机 L≤20m		10m ³	428.47	— 1.0000 —
	3-403	陆上安装板梁 起重机 L≤25m		10m ³	520.06	— — 1.0000
	3-343	第一个1km 起重机装车 构件重量 10t以内		10m ³	374.56	1.0000 1.0000 1.0000

工作内容：同上。

计量单位：10m³

定额编号				3-208		
项 目				水上安装空心板梁（预应力）		
				空心板梁（预应力）制作安装		
				L≤20m		
基 价 (元)				13915.88		
其 中	人 工 费 (元)			5329.00		
	材 料 费 (元)			5900.50		
	机 械 费 (元)			2686.38		
代 码	名 称			单 位	单 价	消 耗 量
预 算	3-300	空心板梁（非预应力）混凝土		10m ³	5082.28	1.0900
	3-301	空心板梁（非预应力）模板		10m ²	857.14	6.4170
	3-407	水上安装板梁 L≤20m		10m ³	2501.36	1.0000
	3-343	第一个1km 起重机装车 构件重量 10t以内		10m ³	374.56	1.0000

工作内容：同上。

计量单位：10m³

定额编号				3-209	3-210	3-211
项 目				陆上安装空心板梁（预应力）		
				空心板梁（预应力）制作安装		
				L≤10m	L≤20m	L≤25m
基 价 (元)				9946.21	12769.28	12860.87
其 中	人 工 费 (元)			3463.27	5339.93	5330.21
	材 料 费 (元)			5543.10	5947.15	5947.15
	机 械 费 (元)			939.84	1482.20	1583.51
代 码	名 称			单 位	单 价	消 耗 量
预 算	3-302	空心板梁（预应力）混凝土		10m ³	5226.10	1.0700 1.0900 1.0900
	3-303	空心板梁（预应力）模板		10m ²	977.06	3.7970 6.4170 6.4170
	3-399	陆上安装板梁 起重机 L≤10m		10m ³	269.83	1.0000 — —
	3-402	陆上安装板梁 起重机 L≤20m		10m ³	428.47	— 1.0000 —
	3-403	陆上安装板梁 起重机 L≤25m		10m ³	520.06	— — 1.0000
	3-343	第一个1km 起重机装车 构件重量 10t以内		10m ³	374.56	1.0000 1.0000 1.0000

工作内容：同上。

计量单位：10m³

定额编号				3-212		
项 目				水上安装空心板梁（预应力）		
				空心板梁（预应力）制作安装		
				L≤20m		
基 价 (元)				14842.17		
其 中	人 工 费 (元)			5855.09		
	材 料 费 (元)			6140.49		
	机 械 费 (元)			2846.59		
代 码	名 称			单 位	单 价	消 耗 量
预 算	3-302	空心板梁（预应力）混凝土		10m ³	5226.10	1.0900
	3-303	空心板梁（预应力）模板		10m ²	977.06	6.4170
	3-407	水上安装板梁 L≤20m		10m ³	2501.36	1.0000
	3-343	第一个1km 起重机装车 构件重量 10t以内		10m ³	374.56	1.0000

工作内容：同上

计量单位：10m³

定额编号				3-213	3-214	3-215	3-216		
项 目				陆上安装箱形梁		双导梁架桥机安装箱形梁	架桥机安装		
				箱形梁制作安装				箱型节段梁制作安装	
				起重机 L≤30m	起重机 L≤35m				
基 价 (元)				13690.19	13669.51	12811.97	18742.93		
其 中	人 工 费 (元)			5271.49	5251.78	5377.19	6632.12		
	材 料 费 (元)			6077.92	6077.92	6078.21	6116.74		
	机 械 费 (元)			2340.78	2339.81	1356.57	5994.07		
代 码	名 称			单 位	单 价	消 耗 量			
预 算	3-304	箱形梁 混凝土		10m ³	5446.13	1.0000	1.0000	1.0000	—
	3-305	箱形梁 模板		10m ²	992.74	6.6410	6.6410	6.6410	—
	3-306	箱形块件 混凝土		10m ³	5417.29	—	—	—	1.0000
	3-307	箱形块件 模板		10m ²	1006.08	—	—	—	6.3150
	3-425	陆上安装箱型梁 起重机L≤30m		10m ³	1276.72	1.0000	—	—	—
	3-426	陆上安装箱型梁 起重机L≤35m		10m ³	1256.04	—	1.0000	—	—
	3-427	混凝土梁 双导梁架桥机安装		10m ³	398.50	—	—	1.0000	—
	3-428	箱形节段梁 架桥机安装		10m ³	6597.69	—	—	—	1.0000
	3-343	第一个1km 起重机装车 构件重量 10t以内		10m ³	374.56	1.0000	1.0000	1.0000	1.0000

工作内容：同上

计量单位：10m³

定额编号				3-217	3-218	3-219	3-220		
项 目				陆上安装槽形梁		水上安装槽形梁			
				槽形梁制作安装				起重机 L > 30m	
				起重机 L≤30m	起重机 L > 30m	起重机 L≤30m	起重机 L > 30m		
基 价 (元)				14970.29	15225.90	17476.94	18401.29		
其 中	人 工 费 (元)			6309.34	6284.63	7049.27	7141.61		
	材 料 费 (元)			6416.27	6416.27	6630.50	6698.99		
	机 械 费 (元)			2244.68	2525.00	3797.17	4560.69		
代 码	名 称			单 位	单 价	消 耗 量			
预 算	3-308	槽形梁 混凝土		10m ³	5277.74	1.0000	1.0000	1.0000	1.0000
	3-309	槽形梁 模板		10m ²	1047.38	7.9230	7.9230	7.9230	7.9230
	3-421	陆上安装槽形梁 起重机L≤30m		10m ³	1019.60	1.0000	—	—	—
	3-422	陆上安装槽形梁 起重机L>30m		10m ³	1275.21	—	1.0000	—	—
	3-423	水上安装槽型梁 L≤30m		10m ³	3526.25	—	—	1.0000	—
	3-424	水上安装槽型梁 L>30m		10m ³	4450.60	—	—	—	1.0000
	3-343	第一个1km 起重机装车 构件重量 10t以内		10m ³	374.56	1.0000	1.0000	1.0000	1.0000

五 预制双曲拱构件制作安装

工作内容：1.混凝土：浇筑、捣固、抹平、养护、模板制安、拆除；构件安装；预制构件运输。

计量单位：10m³

定额编号				3-221	3-222	3-223	3-224	
项 目				扒杆安装			人力安装拱波	
				拱肋制作安装	腹拱圈制作安装	横隔板系梁制作安装		
基 价 (元)				21536.45	39731.82	39333.55	39892.74	
其 中	人 工 费 (元)			9649.46	27893.67	27651.48	29391.36	
	材 料 费 (元)			8046.19	7966.65	7966.58	7945.54	
	机 械 费 (元)			3840.80	3871.50	3715.49	2555.84	
代 码	名 称			单 位	单 价	消 耗 量		
预 算	3-310	拱肋 混凝土		10m ³	5447.59	1.0000	—	—
	3-311	拱肋 模板		10m ²	582.02	15.0340	—	—
	3-320	拱上构件 混凝土		10m ³	5667.62	—	1.0000	1.0000
	3-321	拱上构件 模板		10m ²	1101.91	—	27.3280	27.3280
	3-430	扒杆安装 拱肋		10m ³	6964.21	1.0000	—	—
	3-431	扒杆安装 腹拱圈		10m ³	3576.64	—	1.0000	—
	3-432	扒杆安装 横隔板系梁		10m ³	3178.37	—	—	1.0000
	3-433	人力安装拱波		10m ³	3737.56	—	—	1.0000
	3-343	第一个1km 起重机装车 构件重量 10t以内		10m ³	374.56	1.0000	1.0000	1.0000

六 预制桁架拱构件制作安装

工作内容：浇筑、捣固、抹平、养护、模板制安、拆除；构件安装；预制构件运输。

计量单位：10m³

定额编号				3-225	3-226	3-227	3-228
项 目				桁架梁制作安装 陆上		桁架梁制作安装 水上	
				起重机 L≤30m	起重机 L>30m	起重机 L≤30m	起重机 L>30m
基 价 (元)				24629.02	24884.63	27135.67	28060.02
其 中	人 工 费 (元)			15152.32	15127.61	15892.25	15984.59
	材 料 费 (元)			7352.21	7352.21	7566.44	7634.93
	机 械 费 (元)			2124.49	2404.81	3676.98	4440.50
代 码	名 称			单 位	单 价	消 耗 量	
预 算	3-312	桁架梁及桁架拱片 混凝土		10m ³	5447.28	1.0000	1.0000
	3-313	桁架梁及桁架拱片 模板		10m ²	1050.53	16.9320	16.9320
	3-421	陆上安装槽形梁 起重机L≤30m		10m ³	1019.60	1.0000	—
	3-422	陆上安装槽形梁 起重机L>30m		10m ³	1275.21	—	1.0000
	3-423	水上安装槽型梁 L≤30m		10m ³	3526.25	—	1.0000
	3-424	水上安装槽型梁 L>30m		10m ³	4450.60	—	—
	3-343	第一个1km 起重机装车 构件重量 10t以内		10m ³	374.56	1.0000	1.0000

工作内容：同上。

计量单位：10m³

定额编号				3-229	3-230	
项 目				扒杆安装		
				拱片制作安装	横向联系构件制作安装	
基 价 (元)				27361.87	21409.07	
其 中	人 工 费 (元)			16881.80	11303.02	
	材 料 费 (元)			7544.08	7645.22	
	机 械 费 (元)			2935.99	2460.83	
代 码	名 称		单 位	单 价	消 耗 量	
预 算	3-312	桁架梁及桁架拱片 混凝土	10m ³	5447.28	1.0000	—
	3-313	桁架梁及桁架拱片 模板	10m ²	1050.53	16.9320	—
	3-314	横向联系构件 混凝土	10m ³	5620.80	—	1.0000
	3-315	横向联系构件 模板	10m ²	759.42	—	16.2500
	3-434	扒杆安装 拱片	10m ³	3752.45	1.0000	—
	3-435	扒杆安装 横向联系构件	10m ³	3073.12	—	1.0000
	3-343	第一个1km 起重机装车 构件重量 10t以内	10m ³	374.56	1.0000	1.0000

七 预制板拱制作安装

工作内容：1.混凝土：浇筑、捣固、抹平、养护、模板制安、拆除；构件安装；预制构件运输。

计量单位：10m³

定额编号				3-231	3-232	
项 目				板拱制作安装		
				扒杆安装	起重机安装	
基 价 (元)				11931.95	12094.11	
其 中	人 工 费 (元)			4628.76	3570.09	
	材 料 费 (元)			5365.96	5268.33	
	机 械 费 (元)			1937.23	3255.69	
代 码	名 称		单 位	单 价	消 耗 量	
预 算	3-322	板拱 混凝土	10m ³	5154.64	1.0000	1.0000
	3-323	板拱 模板	10m ²	728.27	3.8410	3.8410
	3-436	扒杆安装	10m ³	3605.46	1.0000	—
	3-437	起重机安装	10m ³	3767.62	—	1.0000
	3-343	第一个1km 起重机装车 构件重量 10t以内	10m ³	374.56	1.0000	1.0000

八 预制小型构件制作安装

工作内容：浇筑、捣固、抹平、养护、模板制安、拆除；构件运输和安装。

计量单位：10m³

定额编号		3-233	3-234			
项 目		缘石、人行道板、锚锭板制作安装	灯柱、端柱、栏杆制作安装			
基 价 (元)		8039.40	45353.14			
其 中	人 工 费 (元)	2865.45	30686.78			
	材 料 费 (元)	4804.31	12092.01			
	机 械 费 (元)	369.64	2574.35			
代 码	名 称	单 位	单 价	消 耗 量		
预 算	3-316	缘石、人行道、锚锭板 混凝土	10m ³	5136.76	1.0000	—
	3-317	缘石、人行道、锚锭板 模板	10m ²	533.70	2.7400	—
	3-318	灯柱、端柱、栏杆 混凝土	10m ³	5458.69	—	1.0000
	3-319	灯柱、端柱、栏杆 模板	10m ²	1017.24	—	36.8300
	3-438	端柱、灯柱	10m ³	2146.60	—	0.4500
	3-439	人行道板	10m ³	1034.37	0.3500	—
	3-440	缘石	10m ³	1117.80	0.5500	—
	3-441	锚锭板	10m ³	889.27	0.1000	—
	3-442	栏杆	10m ³	1979.95	—	0.5500
	3-343	第一个1km 起重机车 构件重量 10t以内	10m ³	374.56	1.0000	1.0000

九 预制构件场内运输

工作内容：构件垂直提升；铺垫、倒换、返回枕木、滚杠；绞运；安装、拆除卷扬机。

计量单位：10m³

定额编号		3-235	3-236	3-237	3-238	
项 目		平板拖车运输		载货汽车运输		
		第一个1km	每增运1km	第一个1km	每增运1km	
基 价 (元)		213.69	31.30	262.50	19.74	
其 中	人 工 费 (元)	19.04	-	9.32	-	
	材 料 费 (元)	12.91	-	28.62	-	
	机 械 费 (元)	181.74	31.30	224.56	19.74	
代 码	名 称	单 位	单 价	消 耗 量		
预 算	3-346	第一个1km 起重机车 构件重量 40t以内	10m ³	213.69	1.0000	—
	3-350	每增运1km 构件重量 40t以内	10m ³	31.30	—	1.0000
	3-334	第一个1km 载货汽车载重量(t) 8t以内	10m ³	262.50	—	1.0000
	3-337	每增运1km 载货汽车载重量(t) 8t以内	10m ³	19.74	—	1.0000

十 陆上安装梁超高增加费

工作内容：整修构件、起吊设备就位、构件安装等。

计量单位：10m³

定额编号				3-239	3-240	3-241	3-242	3-243	
项 目				陆上安装梁超高增加费					
				板梁	T形梁	I形梁	槽型梁	箱型梁	
基 价 (元)				221.95	740.40	471.93	709.02	750.71	
其 中	人 工 费 (元)			52.03	64.41	67.12	88.42	69.78	
	材 料 费 (元)			-	-	-	-	-	
	机 械 费 (元)			169.92	675.99	404.81	620.60	680.93	
代 码	名 称		单 位	单 价	消 耗 量				
预 算	3-402	陆上安装板梁 起重机 L≤20m	10m ³	428.47	0.5180	-	-	-	-
	3-410	陆上安装T型梁 起重机L≤30m	10m ³	1298.95	-	0.5700	-	-	-
	3-418	陆上安装I型梁 起重机 L≤30m	10m ³	858.05	-	-	0.5500	-	-
	3-422	陆上安装槽形梁 起重机L>30m	10m ³	1275.21	-	-	-	0.5560	-
	3-425	陆上安装箱型梁 起重机L≤30m	10m ³	1276.72	-	-	-	-	0.5880

工作内容：整修构件、起吊设备就位、构件安装等。

计量单位：10m³

定额编号				3-244	3-245	
项 目				陆上安装梁超高增加费		
				双导梁架桥机安装	架桥机安装	
				混凝土梁	箱型节段梁	
基 价 (元)				71.73	620.19	
其 中	人 工 费 (元)			40.39	168.22	
	材 料 费 (元)			0.05	5.27	
	机 械 费 (元)			31.29	446.70	
代 码	名 称		单 位	单 价	消 耗 量	
预 算	3-427	混凝土梁 双导梁架桥机安装	10m ³	398.50	0.1800	-
	3-428	箱形节段梁 架桥机安装	10m ³	6597.69	-	0.0940

第五章 立交箱涵工程

第五章 立交箱涵工程

说 明

- 一、 本章定额包括透水管安拆、箱涵制作、气垫安拆、顶进、箱涵内挖土等。
- 二、 本章定额适用于穿越城市道路及铁路的立交箱涵顶进工程。
- 三、 本章定额顶进土质按一、二类土考虑，若实际土质与定额不同时，可进行调整。
- 四、 定额中未包括箱涵顶进的后靠背设施等，发生时另行计算。
- 五、 定额中未包括深基坑开挖、支撑及排水的工作内容，发生时执行本定额第一册《通用项目》相应定额。

工程量计算规则

- 一、 混凝土工程量按设计尺寸以实体积计算，箱涵滑板下的肋楞，其工程量并入滑板内计算。
- 二、 箱涵混凝土工程量，不扣除单孔面积 0.3 m^2 以内的孔洞体积。
- 三、 顶柱、中继间护套及挖土支架均属专用周转性金属构件，定额中已按摊销量计列，不得重复计算。
- 四、 箱涵顶进定额分空顶、无中继间实土顶和有中继间实土顶三类，其工程量计算如下：
 1. 空顶工程量按空顶的单节箱涵重量乘以箱涵位移距离计算。
 2. 实土顶工程量按被顶箱涵的重量乘以箱涵位移距离分段累计计算。
- 五、 气垫只考虑在预制箱涵底板上使用，按箱涵底面积计算。气垫的使用天数由设计方案确定，但采用气垫后再套用顶进定额时应乘以 0.7 系数。
- 六、 箱涵顶进土方按设计图结构外围尺寸乘以箱涵长度以“ m^3 ”计算。

一 透水管

工作内容：1、钢透水管：钢管钻孔、涂防锈漆、钢管埋设、碎石填充；

2、混凝土透水管：浇捣管道垫层、透水管铺设、接口坞砂浆、填砂。

计量单位：10m

定额编号				3-246	3-247	3-248	3-249	3-250	3-251	
项 目				钢透水管		混凝土透水管				
				Φ≤100	Φ≤200		Φ≤300	Φ≤380	Φ≤450	
基 价 (元)				1204.87	2564.15	1265.99	1578.24	1860.15	2253.20	
其 中	人 工 费 (元)			429.84	617.76	412.56	471.96	556.20	666.36	
	材 料 费 (元)			755.33	1920.45	851.64	1104.25	1301.68	1583.98	
	机 械 费 (元)			19.70	25.94	1.79	2.03	2.27	2.86	
代 码	名 称		单 位	单 价	消 耗 量					
预 算	3-351	钢透水管 Φ≤100	10m	1204.87	1.0000	—	—	—	—	—
	3-352	钢透水管 Φ≤200	10m	2564.15	—	1.0000	—	—	—	—
	3-353	混凝土透水管 Φ≤200	10m	1265.99	—	—	1.0000	—	—	—
	3-354	混凝土透水管 Φ≤300	10m	1578.24	—	—	—	1.0000	—	—
	3-355	混凝土透水管 Φ≤380	10m	1860.15	—	—	—	—	1.0000	—
	3-356	混凝土透水管 Φ≤450	10m	2253.20	—	—	—	—	—	1.0000

二 箱涵制作

工作内容：混凝土：浇筑、捣固、抹平、养生。

模板：模板制作、安装、涂脱模剂；模板拆除、修理、整堆。

计量单位：10m³

定额编号				3-252	3-253	
项 目				滑板	底板	
				混凝土		
基 价 (元)				4689.65	4900.46	
其 中	人 工 费 (元)			440.15	422.33	
	材 料 费 (元)			4237.79	4466.75	
	机 械 费 (元)			11.71	11.38	
代 码	名 称		单 位	单 价	消 耗 量	
预 算	3-357	滑板 混凝土	10m ³	4599.66	1.0000	—
	3-358	底板 混凝土	10m ³	4810.47	—	1.0000
	3-359	滑板、底板 模板	10m ²	299.96	0.3000	0.3000

工作内容：同前

计量单位：10m³

定额编号				3-254	3-255	
项 目				侧墙	顶板	
				混凝土		
基 价 (元)				7694.34	6036.25	
其 中	人 工 费 (元)			1868.55	958.39	
	材 料 费 (元)			5408.87	4927.66	
	机 械 费 (元)			416.92	150.20	
代 码	名 称		单 位	单 价	消 耗 量	
预 算	3-360	侧墙 混凝土	10m ³	5169.61	1.0000	-
	3-361	侧墙 模板	10m ²	378.52	6.6700	-
	3-362	顶板 混凝土	10m ³	5126.48	-	1.0000
	3-363	顶板 模板	10m ²	379.07	-	2.4000

三 箱涵外壁及滑板面处理

工作内容：外壁面处理：外壁面清洗；拌制水泥砂浆，熬制沥青，配料；墙面涂刷。

滑板面处理：石蜡加热；涂刷；铺塑料薄膜层。

计量单位：100m²

定额编号				3-256	3-257	3-258	3-259
项 目				箱涵外壁		滑板面层	
				防水砂浆	沥青层	石蜡层	塑料薄膜层
基 价 (元)				2402.37	1302.40	853.97	1017.60
其 中	人 工 费 (元)			1219.05	230.85	667.44	929.88
	材 料 费 (元)			1167.04	1071.55	186.53	87.72
	机 械 费 (元)			16.28	-	-	-
代 码	名 称		单 位	单 价	消 耗 量		
预 算	3-364	箱涵外壁 防水砂浆	100m ²	2402.37	1.0000	-	-
	3-365	箱涵外壁 沥青层	100m ²	1302.40	-	1.0000	-
	3-366	滑板面层 石蜡层	100m ²	853.97	-	-	1.0000
	3-367	滑板面层 塑料薄膜层	100m ²	1017.60	-	-	-

四 气垫安装、拆除及使用

工作内容：设备及管路安装，拆除；气垫起动及使用。

计量单位：见表

定额编号				3-260	3-261	
项 目				安装、拆除	使用	
计 量 单 位				100m ²	100m ² ·d	
基 价 (元)				4160.45	1588.71	
其 中	人 工 费 (元)			2601.72	205.74	
	材 料 费 (元)			1320.10	-	
	机 械 费 (元)			238.63	1382.97	
代 码	名 称		单 位	单 价	消 耗 量	
预 算	3-368	安装、拆除	100m ²	4160.45	1.0000	-
	3-369	使用	100m ² ·d	1588.71	-	1.0000

五 箱涵顶进

工作内容：安装顶进设备及横梁垫块，操作液压系统，安防顶铁，顶进，设备拆除等。

计量单位：100mt m

定额编号				3-262	3-263	3-264	3-265	3-266	3-267		
项 目				空顶（自重t以内）			无中继间实土顶（自重t以内）				
				1000	2000	3000	1000	2000	3000		
基 价 (元)				2529.76	2965.05	3450.30	3633.55	4418.35	5309.94		
其 中	人 工 费 (元)			1240.92	1468.53	1697.76	1864.62	2264.76	2661.66		
	材 料 费 (元)			164.84	143.58	132.76	164.84	143.58	132.76		
	机 械 费 (元)			1124.00	1352.94	1619.78	1604.09	2010.01	2515.52		
代 码	名 称			单 位	单 价	消 耗 量					
预 算	3-370	空顶 自重≤1000t			1000t m	2529.76	1.0000	—	—	—	—
	3-371	空顶 自重≤2000t			1000t m	2965.05	—	1.0000	—	—	—
	3-372	空顶 自重≤3000t			1000t m	3450.30	—	—	1.0000	—	—
	3-373	无中继间实土顶 自重≤1000t			1000t m	3633.55	—	—	—	1.0000	—
	3-374	无中继间实土顶 自重≤2000t			1000t m	4418.35	—	—	—	—	1.0000
	3-375	无中继间实土顶 自重≤3000t			1000t m	5309.94	—	—	—	—	—

六 箱涵内挖土

工作内容：1.人工挖土：安、拆挖土支架；铺钢轨，挖土，运土；机械配合吊土、出坑、堆放、清理。

2.机械挖土：操作机械挖土，人工配合修底边；吊土、出坑、堆放、清理。

计量单位：100m³

定额编号				3-268	3-269			
项 目				人工挖土	机械挖土			
基 价 (元)				10380.61	4609.53			
其 中	人 工 费 (元)			5379.53	1892.16			
	材 料 费 (元)			153.16	130.33			
	机 械 费 (元)			4847.92	2587.04			
代 码	名 称			单 位	单 价	消 耗 量		
预 算	3-379	人工挖土 人运机吊			100m ³	9673.76	0.1000	—
	3-380	人工挖土 机运机吊			100m ³	10459.15	0.9000	—
	3-381	机械挖土			100m ³	4609.53	—	1.0000

七 箱涵接缝处理

工作内容：混凝土表面处理；材料调制、涂刷；嵌缝。

计量单位：见表

定额编号		3-270	3-271	3-272	3-273	3-274			
项 目		石棉水泥嵌缝	嵌防水膏	沥青二度	沥青封口	嵌沥青木丝版			
计 量 单 位		10m	10m	10m ²	10m ²	10m ²			
基 价 (元)		202.11	759.68	618.48	2327.46	354.00			
其 中	人 工 费 (元)	45.36	197.64	59.13	801.90	34.02			
	材 料 费 (元)	156.75	562.04	559.35	1525.56	319.98			
	机 械 费 (元)	-	-	-	-	-			
代 码	名 称	单 位	单 价	消 耗 量					
预 算	3-382	石棉水泥嵌缝	10m	202.11	1.0000	-	-	-	-
	3-383	嵌防水膏	10m	759.68	-	1.0000	-	-	-
	3-384	沥青二度	10m ²	618.48	-	-	1.0000	-	-
	3-385	沥青封口	10m ²	2327.46	-	-	-	1.0000	-
	3-386	嵌沥青木丝版	10m ²	354.00	-	-	-	-	1.0000

八 金属顶柱、护套及支架制作

工作内容：选料、划线、切割、焊接、矫正、油漆；堆放

计量单位：t

定额编号		3-275	3-276	3-277			
项 目		箱涵顶柱	中继间护套	挖土支架			
基 价 (元)		6358.65	7511.81	7116.82			
其 中	人 工 费 (元)	1251.45	1859.76	1757.70			
	材 料 费 (元)	4234.10	4389.17	4819.40			
	机 械 费 (元)	873.10	1262.88	539.72			
代 码	名 称	单 位	单 价	消 耗 量			
预 算	3-387	箱涵顶柱	t	6358.65	1.0000	-	-
	3-388	中继间护套	t	7511.81	-	1.0000	-
	3-389	挖土支架	t	7116.82	-	-	1.0000

第六章 临时工程

第六章 临时工程

- 一、 本章定额内容包括桩基础支架平台、木垛、支架的搭拆，船排的组拆，挂篮及扇形支架的制作、安拆和推移，胎地模的筑拆及桩顶混凝土凿除等。
- 二、 本章定额支架平台适用于陆上、支架上打桩及钻孔灌注桩。支架平台分陆上平台与水上平台二类，其划分范围及结构组成如下：
 1. 水上支架平台：凡河道原有河岸线、向陆地延伸 2.5m 范围，均可套用水上支架平台。
 2. 陆上支架平台：除水上支架平台范围以外的陆地部分，均属陆上支架平台，但不包括坑洼地段。如坑洼地段平均水深超过 2m 的部分，可套用水上支架平台；平均水深在 1m 至 2m 时，按水上支架平台和陆上支架平台各取 50% 计算；如平均水深在 1m 以内时，按陆上工作平台计算。
 3. 水上支架采用打圆木桩，在圆木桩上放盖梁、横梁大板，圆木桩固定采用型钢斜撑，桩与盖梁连接采用 U 形箍。如采用钢结构形式水上工作平台应另行计算。
- 三、 桥涵拱盔、支架均未包括底模及地基加固，发生时另行计算。
- 四、 组装、拆卸船排定额中不包括压舱费用。
- 五、 打桩工作平台应根据相应的打桩定额中打桩机的锤重进行选择。钻孔灌注桩工作平台按孔径 $\phi \leq 1000$ 套用锤重 2500kg 打桩工作平台； $\phi > 1000$ 套用锤重 5000kg 打桩工作平台（水上时锤重 4000kg）。当钻孔桩采用硬地法施工时，陆上工作平台不再计算。
- 六、 搭、拆水上工作平台定额已综合考虑了组装、拆卸船排及组装、拆卸打拔桩架工作内容。
- 七、 满堂式钢管支架、门式钢支架、装配式钢支架定额包括搭拆，未包括使用费。使用费单价按各地实际价格确定，工程量按设计方案计算，如无明确规定分别按每立方米空间体积 50kg、40kg 和 125kg 计算。
- 八、 水上安装挂篮未包括浮吊费用，发生时另行计算。

工程量计算规则

一、 搭拆打桩工作平台面积计算：

- | | |
|----------|--|
| 1. 桥梁打桩 | $F = N_1F_1 + N_2F_2$ |
| 每座桥台（桥墩） | $F_1 = (5.5 + A + 2.5) \times (6.5 + D)$ |
| 每条通道 | $F_2 = 6.5 \times [L - (6.5 + D)]$ |
| 2. 护岸打桩 | $F = (L + 6) \times (6.5 + D)$ |
| 3. 钻孔灌注桩 | $F = N_1F_1 + N_2F_2$ |
| 每座桥台（桥墩） | $F_1 = (A + 6.5) \times (6.5 + D)$ |
| 每条通道 | $F_2 = 6.5 \times [L - (6.5 + D)]$ |

上述公式中：F —— 工作平台总面积（m²）；

F₁ —— 每座桥台（桥墩）工作平台面积（m²）；

F₂ —— 桥台至桥墩间或桥墩至桥墩间通道工作平台面积（m²）；

N₁ —— 桥台和桥墩总数量；

N₂ —— 通道总数量；

D —— 二排桩之间距离（m）；

L —— 桥梁跨径或护岸的第一根桩中心至最后一根桩中心之间的距离（m）；

A —— 桥台（桥墩）每排桩的第一根桩中心至最后一根桩中心之间的距离（m）。

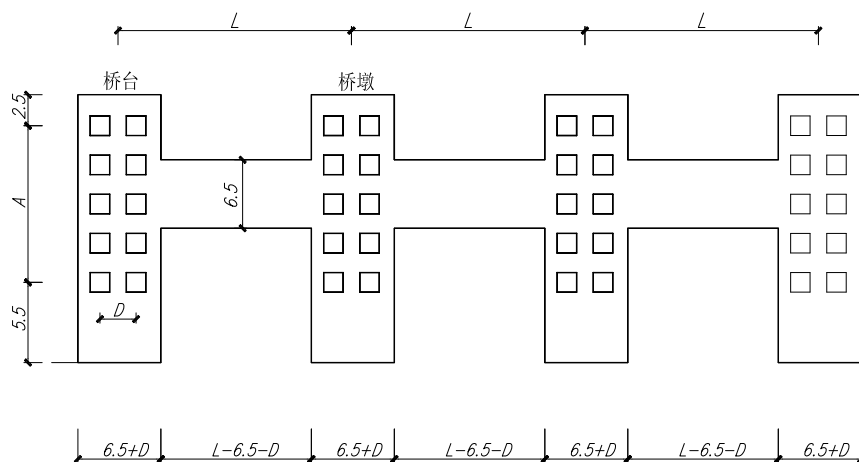


图 3-1 工作平台面积计算示意图（注：图中尺寸均为 m，桩中心距为 D，通道宽 6.5m。）

二、 凡台与墩或墩与墩之间不能连续施工时（如不能断航、断交通或拆迁工作不能配合），每个墩、台可计一次组装、拆卸柴油打桩架及设备运输费。

三、 桥涵拱盔、支架空间体积计算：

4. 桥涵拱盔体积按起拱线以上弓形侧面积乘以（桥宽+2m）计算；
5. 桥涵支架体积为结构底至原地面（水上支架为水上支架平台顶面）平均标高乘以纵向距离再乘以（桥宽+2m）计算。

6. 现浇盖梁支架体积为盖梁底至承台顶面高度乘以长度（盖梁长+1m）再乘以宽度（盖梁宽+1m）计算，并扣除立柱所占体积。
7. 预制盖梁安装操作平台按水平投影面积计算。
8. 支架堆载预压工程量按设计要求计算，设计无要求时，按支架承载的梁体设计重量乘以系数 1.1 计算。

一 搭、拆桩基础工作平台

工作内容：1.平整场地；2.铺碎石；3.碾压等。

计量单位：100m²

定额编号				3-278	3-279	3-280
项 目				陆上工作平台		
基 价 (元)				2500	5000	8000
其中	人工费 (元)			843.48	934.74	1026.00
	材料费 (元)			1582.02	2373.54	3164.04
	机械费 (元)			184.73	273.00	360.56
代 码	名 称		单 位	单 价	消 耗 量	
预 算	3-492	搭拆桩基础 陆上工作平台 锤重≤2500kg	100m ²	2610.23	1.0000	—
	3-493	搭拆桩基础 陆上工作平台 锤重≤5000kg	100m ²	3581.28	—	1.0000
	3-494	搭拆桩基础 陆上工作平台 锤重≤8000kg	100m ²	4550.60	—	—

工作内容：同前

计量单位：100m²

定额编号				3-281	3-282	3-283	3-284	3-285
项 目				水上支架				
基 价 (元)				600	1200	1800	2500	4000
其中	人工费 (元)			6015.87	6914.16	8921.34	11182.86	16610.67
	材料费 (元)			2363.37	2879.31	3669.93	4942.89	7169.96
	机械费 (元)			4605.94	5515.24	7124.39	10046.98	14056.18
代 码	名 称		单 位	单 价	消 耗 量			
预 算	3-495	水上支架 锤重 (kg) ≤600	100m ²	12985.18	1.0000	—	—	—
	3-496	水上支架 锤重 (kg) ≤1200	100m ²	15308.71	—	1.0000	—	—
	3-497	水上支架 锤重 (kg) ≤1800	100m ²	19715.66	—	—	1.0000	—
	3-498	水上支架 锤重 (kg) ≤2500	100m ²	26172.73	—	—	—	1.0000
	3-499	水上支架 锤重 (kg) ≤4000	100m ²	37836.81	—	—	—	1.0000

二 搭、拆木垛

工作内容：平整场地；搭设、拆除等。

计量单位：100m³

定额编号				3-286
项 目				搭、拆木垛
基 价 (元)				2877.90
其中	人工费 (元)			1853.28
	材料费 (元)			514.71
	机械费 (元)			509.91
代 码	名 称		单 位	单 价
预 算	3-500	搭、拆木垛	100m ³	2877.90

三 拱、板涵拱盔支架

工作内容：选料；制作；安装，校正，拆除；机械移动；清场，整堆等。

计量单位：100m³

定额编号		3-287	3-288		
项 目		拱、板涵			
		拱盔	支架		
基 价 (元)		7835.20	3916.47		
其 中	人 工 费 (元)	6027.21	2457.54		
	材 料 费 (元)	663.76	1116.17		
	机 械 费 (元)	1144.23	342.76		
代 码	名 称	单 位	单 价	消 耗 量	
预	3-501 拱、板涵 拱盔	100m ³	7835.20	1.0000	—
算	3-502 拱、板涵 支架	100m ³	3916.47	—	1.0000

四 桥梁支架

工作内容：1.桁架式包括踏步，工作平台的制作，搭设，拆除，地锚埋设，拆除，缆风架设，拆除等。

2.钢支架：平整场地；搭、拆钢管支架；材料堆放等。

3.门式钢支架：地梁、门式钢支架、钢管搭、拆除；支架上帽梁安、拆。

计量单位：100m³

定额编号		3-289	3-290	3-291	3-292		
项 目		桁架式		满堂式钢管支 架	门式钢支架		
		拱盔	支架				
基 价 (元)		6669.26	5468.45	1188.25	818.54		
其 中	人 工 费 (元)	3758.40	3401.19	1087.83	540.27		
	材 料 费 (元)	2412.45	1241.09	100.42	188.44		
	机 械 费 (元)	498.41	826.17	-	89.83		
代 码	名 称	单 位	单 价	消 耗 量			
预 算	3-503 桁架式 拱盔	100m ³	6669.26	1.0000	—	—	—
	3-504 桁架式 支架	100m ³	5468.45	—	1.0000	—	—
	3-505 满堂式钢管支架	100m ³	1188.25	—	—	1.0000	—
	3-506 门式钢支架	100m ³	818.54	—	—	—	1.0000

注：满堂式钢管支架、门式支架：定额只含搭拆，使用费单价（t*d）按各地实际价格确定，工程量按施工组织设计计算，如无明确规定分别按每立方米空间体积50kg和40kg计算（包括扣件等）。

- 工作内容:** 1.装配式钢支架: 安装; 拆除、整理、堆放等。
 2.防撞墙悬挑支架: 准备工作; 焊接、固定; 搭、拆支架, 铺脚手板、安全网等。
 3.支架堆载预压: 黄砂装袋, 堆载; 卸载, 清理等。
 4.操作平台: 平台制作、安装、拆除等。

计量单位: 见表

定额编号		3-293	3-294	3-295	3-296			
项 目		装配式钢支架	防撞墙悬挑支架	支架堆载预压	预制盖梁安装操作平台			
计 量 单 位		100m ³	10m	t	10m ²			
基 价 (元)		6270.63	1360.53	54.31	794.32			
其 中	人 工 费 (元)	5067.36	813.24	24.30	417.15			
	材 料 费 (元)	273.17	315.84	25.98	86.85			
	机 械 费 (元)	930.10	231.45	4.03	290.32			
代 码	名 称	单 位	单 价	消 耗 量				
预 算	3-507	装配式钢支架	100m ³	6270.63	1.0000	—	—	—
	3-508	防撞墙悬挑支架	10m	1360.53	—	1.0000	—	—
	3-509	支架堆载预压	t	54.31	—	—	1.0000	—
	3-510	预制盖梁安装操作平台	10m ²	794.32	—	—	—	1.0000

注:装配式钢支架定额只含搭拆钢支架摊销量, 其使用费单价(t*d)按各地实际价格确定, 工程量按施工组织设计计算, 如无明确规定按每立方米空间体积125kg计算。

五 组装、拆卸船排

- 工作内容:** 选料; 捆绑船排; 就位; 拆除, 整理, 堆放等。

计量单位: 次

定额编号		3-297	3-298	3-299	3-300			
项 目		船吨位 (t以内)						
		60×2	80×2	100×2	120×2			
基 价 (元)		3001.70	4749.63	5668.21	9910.10			
其 中	人 工 费 (元)	1383.48	1892.97	2075.22	3658.77			
	材 料 费 (元)	624.64	1056.37	1362.58	1415.76			
	机 械 费 (元)	993.58	1800.29	2230.41	4835.57			
代 码	名 称	单 位	单 价	消 耗 量				
预 算	3-511	船吨位 (t以内) 60×2	次	3001.70	1.0000	—	—	—
	3-512	船吨位 (t以内) 80×2	次	4749.63	—	1.0000	—	—
	3-513	船吨位 (t以内) 100×2	次	5668.21	—	—	1.0000	—
	3-514	船吨位 (t以内) 120×2	次	9910.10	—	—	—	1.0000

六 筑、拆胎、地模

工作内容：平整场地；模板制作、安装、拆除；混凝土筑、浇、砌、堆；拆除等。

计量单位：见表

定额编号				3-301	3-302	3-303	3-304	
项 目				砖地膜	混凝土地膜		土胎膜	
					混凝土	模板		
计 量 单 位				100m ²	10m ³	10m ²	100m ²	
基 价 (元)				3445.50	5877.48	435.29	3217.38	
其 中	人 工 费 (元)			1492.83	1593.27	334.53	1302.75	
	材 料 费 (元)			1933.29	4178.04	93.55	1885.79	
	机 械 费 (元)			19.38	106.17	7.21	28.84	
代 码	名 称			单 位	单 价	消 耗 量		
预 算	3-520	砖地模		100m ²	3445.50	1.0000	—	—
	3-521	混凝土地模 混凝土		10m ³	5877.48	—	1.0000	—
	3-522	混凝土地模 模板		10m ²	435.29	—	—	1.0000
	3-523	土胎模		100m ²	3217.38	—	—	1.0000

注:如实施的地模结构与定额不同,可另行组价。

七 凿除桩顶钢筋混凝土

工作内容：拆除；旧料运输。

计量单位：10m³

定额编号				3-305	3-306		
项 目				凿除混凝土桩			
				预制混凝土桩	钻孔灌注桩		
基 价 (元)				2595.58	2156.25		
其 中	人 工 费 (元)			2293.11	1940.22		
	材 料 费 (元)			-	-		
	机 械 费 (元)			302.47	216.03		
代 码	名 称			单 位	单 价	消 耗 量	
预 算	3-524	凿除桩顶钢筋混凝土 预制混凝土桩		10m ³	2595.58	1.0000	—
	3-525	凿除桩顶钢筋混凝土 钻孔灌注桩		10m ³	2156.25	—	1.0000

第七章 其他工程

第七章 其他工程

说 明

- 一、 本章定额包括浆砌块石、料石、混凝土预制块、砖砌体和隔声屏障等。
- 二、 本章定额未包括的砌筑项目，执行本定额第一册《通用项目》相应定额。
- 三、 砌筑定额未包括垫层、拱背和台背的填充项目，发生时执行本定额第二册《道路工程》相应定额。
- 四、 拱圈砌筑定额中已综合拱圈底模，不包括拱盔和支架，发生时执行本册第六章“临时工程”相应定额。
- 五、 钢管栏杆制作和安装定额已综合油漆、防腐等内容。
- 六、 伸缩缝定额已综合考虑钢纤维混凝土，使用时不得重复计算。
- 七、 伸缩缝均按成品安装考虑，成品费用另计。
- 八、 隔声屏制作与安装定额已综合下部基础顶面的预埋铁件。
- 九、 隔声屏安装未包括搭、拆脚手架，发生时执行本定额第一册《通用项目》相应定额。

工程量计算规则

- 一、 砌筑工程量按设计砌体尺寸以“m³”体积计算，不扣除嵌入砌体中的钢管、沉降缝、伸缩缝以及单孔面积在 0.3 m² 以内的预留空洞体积。
- 二、 隔声屏板按设计图示高度乘以长度以“m²”为单位计算。

一 浆砌块石

工作内容：放样；安拆样架、样桩；选修石料；砌筑；勾缝、湿治养生等；底模制作、安拆。

计量单位：10m³

定额编号				3-307	3-308	3-309
项 目				浆砌护拱	浆砌墩、台、墙	浆砌拱圈
基 价 (元)				3152.31	3824.10	5232.27
其 中	人 工 费 (元)			612.36	1050.84	2569.22
	材 料 费 (元)			2518.43	2556.20	2369.79
	机 械 费 (元)			21.52	217.06	293.26
代 码	名 称		单 位	单 价	消 耗 量	
预 算	3-163	浆砌块石 护拱	10m ³	3152.31	1.0000	—
	3-164	浆砌块石 墩、台、墙	10m ³	3824.10	—	1.0000
	3-165	浆砌块石 拱圈	10m ³	3792.79	—	—
	3-178	拱圈底模	10m ²	734.43	—	—

二 浆砌料石

工作内容：放样；安拆样架、样桩；选修石料；砌筑；勾缝、湿治养生等；底模制作、安拆。

计量单位：10m³

定额编号				3-310	3-311	3-312	3-313
项 目				浆砌墩、台、墙	浆砌栏杆	浆砌帽石、缘石	浆砌料石拱圈
基 价 (元)				3779.37	4959.37	4064.31	5633.23
其 中	人 工 费 (元)			1077.03	2425.68	1483.65	2505.90
	材 料 费 (元)			2539.13	2526.32	2573.29	2903.04
	机 械 费 (元)			163.21	7.37	7.37	224.29
代 码	名 称		单 位	单 价	消 耗 量		
预 算	3-166	墩、台、墙	10m ³	3779.37	1.0000	—	—
	3-167	栏杆	10m ³	4959.37	—	1.0000	—
	3-168	帽石、缘石	10m ³	4064.31	—	—	1.0000
	3-169	拱圈	10m ³	4193.75	—	—	—
	3-178	拱圈底模	10m ²	734.43	—	—	—

三 浆砌混凝土预制块

工作内容：放样；安拆样架、样桩；选修石料；砌筑；勾缝、湿治养生等；底模制作、安拆。

计量单位：10m³

定额编号				3-314	3-315	3-316	3-317	
项 目				浆砌混凝土预制块墩、台、墙	浆砌混凝土预制块栏杆	浆砌混凝土预制块帽石、缘石	浆砌混凝土预制块拱圈	
基 价 (元)				5013.15	5594.81	5114.88	6658.66	
其 中	人 工 费 (元)			1031.94	1644.30	1270.08	2118.86	
	材 料 费 (元)			3778.51	3937.72	3833.36	4341.52	
	机 械 费 (元)			202.70	12.79	11.44	198.28	
代 码	名 称		单 位	单 价	消 耗 量			
预 算	3-170	墩、台、墙	10m ³	5013.15	1.0000	—	—	—
	3-171	栏杆	10m ³	5594.81	—	1.0000	—	—
	3-172	帽石、缘石	10m ³	5114.88	—	—	1.0000	—
	3-173	拱圈	10m ³	5219.18	—	—	—	1.0000
	3-178	拱圈底模	10m ²	734.43	—	—	—	1.9600

四 砖砌体

工作内容：放样；安拆样架、样桩；砌筑；勾缝、湿治养生等。

计量单位：10m³

定额编号				3-318	3-319	3-320	3-321	
项 目				砖砌体墩、台、墙	砖砌体栏杆	砖砌体帽石、缘石	砖砌体拱圈	
基 价 (元)				4203.22	4779.37	4075.94	6280.03	
其 中	人 工 费 (元)			919.49	1554.39	899.51	2320.28	
	材 料 费 (元)			3093.95	3204.24	3156.66	3715.53	
	机 械 费 (元)			189.78	20.74	19.77	244.22	
代 码	名 称		单 位	单 价	消 耗 量			
预 算	3-174	墩、台、墙	10m ³	4203.22	1.0000	—	—	—
	3-175	栏杆	10m ³	4779.37	—	1.0000	—	—
	3-176	帽石、缘石	10m ³	4075.94	—	—	1.0000	—
	3-177	拱圈	10m ³	4840.55	—	—	—	1.0000
	3-178	拱圈底模	10m ²	734.43	—	—	—	1.9600

五 钢管栏杆及扶手安装

工作内容：选料、切口、挖孔、切割；安装、焊接、校正固定等（不包括混凝土捣脚）。

计量单位：10m

定额编号				3-322	3-323	
项 目				钢管栏杆、扶手制作 安装	不锈钢栏杆制作安装	
基 价 (元)				1077.47	1123.42	
其 中	人 工 费 (元)			339.93	212.22	
	材 料 费 (元)			686.90	882.98	
	机 械 费 (元)			50.64	28.22	
代 码	名 称		单 位	单 价	消 耗 量	
预 算	3-451	钢管栏杆	100m	9752.10	0.1000	—
	3-453	不锈钢栏杆 主桥栏杆	1t	19944.51	—	0.0512
	3-455	防撞护栏钢管扶手	1t	5619.93	0.0060	0.0060
	3-562	金属面防锈漆一遍 栏杆	t	197.91	0.1540	0.1540
	3-564	金属面调和漆一遍 栏杆	t	279.85	0.1360	0.1360

六 安装支座

工作内容：安装、固定、焊接等。

计量单位：见表

定额编号				3-324	3-325	3-326	3-327	3-328	3-329	
项 目				钢支座			橡胶支座		油毛毡支 座	
				辊轴钢座 安装	切线支座	摆式支座	板式橡胶 支座	四氟板式 橡胶支座		
计 量 单 位				t	t	t	100cm ³	100cm ³	10m ²	
基 价 (元)				6257.88	9419.28	6148.40	5.41	16.16	182.95	
其 中	人 工 费 (元)			1195.56	2029.05	2029.05	1.62	1.62	59.94	
	材 料 费 (元)			5046.44	6431.01	3628.88	3.79	14.54	123.01	
	机 械 费 (元)			15.88	959.22	490.47	-	-	-	
代 码	名 称		单 位	单 价	消 耗 量					
预 算	3-456	钢支座 辊轴钢座	t	6257.88	1.0000	—	—	—	—	—
	3-457	钢支座 切线支座	t	9419.28	—	1.0000	—	—	—	—
	3-458	钢支座 摆式支座	t	6148.40	—	—	1.0000	—	—	—
	3-459	橡胶支座 板式橡胶支座	100cm ³	5.41	—	—	—	1.0000	—	—
	3-460	橡胶支座 四氟板式橡胶支座	100cm ³	16.16	—	—	—	—	1.0000	—
	3-461	油毛毡支座	10m ²	182.95	—	—	—	—	—	1.0000

工作内容：安装、定位、固定、焊接等。

计量单位：个

定额编号		3-330	3-331	3-332	3-333	3-334			
项 目		盆式金属橡胶组合支座（KN以内）							
		3000.0000	4000.0000	5000.0000	7000.0000	10000.0000			
基 价 (元)		4629.57	5962.21	7858.53	11405.61	18808.03			
其 中	人 工 费 (元)	251.91	316.71	364.50	607.50	769.50			
	材 料 费 (元)	4215.95	5469.72	7304.18	10601.76	17685.46			
	机 械 费 (元)	161.71	175.78	189.85	196.35	353.07			
代 码	名 称	单 位	单 价	消 耗 量					
预 算	3-462	盆式金属橡胶组合支座 3000kN以内	个	4629.57	1.0000	—	—	—	—
	3-463	盆式金属橡胶组合支座 4000kN以内	个	5962.21	—	1.0000	—	—	—
	3-464	盆式金属橡胶组合支座 5000kN以内	个	7858.53	—	—	1.0000	—	—
	3-465	盆式金属橡胶组合支座 7000kN以内	个	11405.61	—	—	—	1.0000	—
	3-466	盆式金属橡胶组合支座 10000kN以内	个	18808.03	—	—	—	—	1.0000

注:1.预埋钢板套用本定额第一册《通用项目》钢筋工程中预埋铁件定额。
2.支座垫石套用本册第三章“现浇混凝土工程”中支座垫石定额。

工作内容：安装、定位、固定、焊接等。

计量单位：个

定额编号		3-335	3-336	3-337	3-338			
项 目		盆式金属橡胶组合支座（KN以内）						
		15000.0000	20000.0000	25000.0000	30000			
基 价 (元)		33587.95	34651.23	47308.96	62427.45			
其 中	人 工 费 (元)	1093.50	1630.80	2084.40	2343.60			
	材 料 费 (元)	32120.82	32615.87	44803.15	59643.72			
	机 械 费 (元)	373.63	404.56	421.41	440.13			
代 码	名 称	单 位	单 价	消 耗 量				
预 算	3-467	盆式金属橡胶组合支座 15000kN以内	个	33587.95	1.0000	—	—	—
	3-468	盆式金属橡胶组合支座 20000kN以内	个	34651.23	—	1.0000	—	—
	3-469	盆式金属橡胶组合支座 25000kN以内	个	47308.96	—	—	1.0000	—
	3-470	盆式金属橡胶组合支座 30000kN以内	个	62427.45	—	—	—	1.0000

注:1.预埋钢板套用本定额第一册《通用项目》钢筋工程中预埋铁件定额。
2.支座垫石套用本册第三章“现浇混凝土工程”中支座垫石定额。

七 安装伸缩缝

工作内容：焊接、安装、固定等。

计量单位：10m

定额编号				3-339	3-340		
项 目				梳型钢板	型钢伸缩缝		
基 价 (元)				3343.11	1877.81		
其 中	人 工 费 (元)			743.45	530.85		
	材 料 费 (元)			2319.21	1098.76		
	机 械 费 (元)			280.45	248.20		
代 码	名 称			单 位	单 价	消 耗 量	
预 算	3-476	梳型钢板		10m	1249.13	1.0000	—
	3-477	型钢伸缩缝		10m	882.19	—	1.0000
	3-274	伸缩缝 钢纤维混凝土		10m ³	7901.78	0.2650	0.1260

八 隔声屏障

工作内容：划线、号料、切割、校正、焊接成型、镀锌、喷塑、编号、堆放；安装；预埋铁件埋深。

计量单位：m²

定额编号				3-341			
项 目				隔声屏障制作安装			
基 价 (元)				645.37			
其 中	人 工 费 (元)			245.64			
	材 料 费 (元)			306.09			
	机 械 费 (元)			93.64			
代 码	名 称			单 位	单 价	消 耗 量	
预 算	3-488	隔声屏障制作 金属构件		t	9100.22	0.0310	
	3-489	隔声屏障制作 隔音屏体		m ²	89.91	1.0000	
	3-490	隔声屏障安装 金属构件		t	2876.63	0.0310	
	3-491	隔声屏障安装 隔音屏体		10m ²	169.22	1.0000	
	1-279	铁件制安 预埋铁件		t	7476.80	0.0020	

第四册 隧道工程

册说明

一、《浙江省市政工程概算定额》（2018版）第四册《隧道工程》（以下简称本册定额），由岩石隧道（一～二章）和软土隧道（三～六章）两大部分组成，包括隧道开挖与出渣、隧道衬砌、盾构法掘进、隧道沉井、地下混凝土结构以及矩形顶管，共6章317个子目。

二、岩石隧道适用于城镇管辖范围内新建、改建和扩建的各种车行隧道、人行隧道、给排水隧道、电缆（公用事业）隧道及综合管廊等工程。软土隧道适用于城镇管辖范围内新建和扩建的各种车行隧道、人行隧道、给排水隧道、电缆（公用事业）隧道及综合管廊等工程。

三、本册定额的编制依据：

1. 《市政工程设计概算编制办法》（2011版）；
2. 《市政公用工程设计文件编制深度规定》（2013版）（修订版）；
3. 《市政工程消耗量定额》（ZYA 1-31-2015）；
4. 《浙江省市政工程预算定额》（2018版）；
5. 现行的设计、施工及验收技术规范、安全操作规程、质量评定标准等；
6. 典型工程设计资料。

四、岩石隧道根据现行的隧道设计和施工规范，将围岩按Ⅰ～Ⅵ级进行级别划分。软土隧道的围护土层一般指沿海地区细颗粒的软弱冲击土层，按土壤分类包括粘土、亚粘土、淤泥质亚粘土、淤泥质粘土、亚砂土、粉砂土和细砂。

五、本册定额中的现浇混凝土工程，除岩石隧道的喷射混凝土支护采用现场拌制混凝土外，其他的现浇混凝土工程均采用商品混凝土。

六、本册定额不包含装饰工程和通用安装工程，装饰工程执行《浙江省房屋建筑与装饰工程概算定额》（2018版）和《浙江省房屋建筑与装饰工程预算定额》（2018版）的相应定额，通用安装工程执行《浙江省通用安装工程概算定额》（2018版）和《浙江省通用安装工程预算定额》（2018版）的相应定额。

七、隧道工程洞内其他项目，执行市政工程概算定额其他分册、市政工程预算定额（除第四册隧道工程外）及本省其他专业工程概算、预算定额的项目时，除章节另有说明外，其人工、机械消耗量乘以系数1.2。

八、未尽事宜详见各章节说明。

第一章 隧道开挖与出渣

第一章 隧道开挖与出渣

说 明

一、本章定额包括平洞钻爆开挖、斜井钻爆开挖、竖井钻爆开挖、隧道内地沟钻爆开挖、平洞非爆开挖、斜井非爆开挖、竖井非爆开挖、隧道内地沟非爆开挖、平洞出渣、斜井出渣、竖井出渣以及临时工程等。

二、本章定额的围岩分级，详见《公路隧道设计规范》(JTGD70-2004)中的“公路隧道围岩分级表”；隧道内地沟钻爆开挖、非爆开挖定额的岩石分类，详见本定额第一册《通用项目》中的“土壤及岩石分类表”。

三、本章的开挖定额均按光面爆破制定，已综合考虑了规范内的超挖。

四、平洞全断面开挖适用于坡度在 5° 以内的洞；斜井全断面开挖适用于坡度在 90° 以内的井；竖井全断面开挖适用于垂直度为 90° 、深度30m以内的井。平洞和斜井洞内出渣的“机械装渣、自卸汽车运输”定额已综合考虑洞门外500m以内的运距，当洞门外运距超过500m时，应执行本定额第一册《通用项目》中石渣运输相应子目。洞内地沟开挖定额，只适用于洞内独立开挖的地沟，非独立开挖地沟不得执行本定额。

五、爆破材料未包括由相关部门规定配送而发生的专项配送费、爆破监理费，发生时按实计算。

六、本定额未包括溶洞处理费用、超前地质预报费用、竖井出渣吊架费用，发生时另行计算。

七、“斜井人装卷扬机轻轨运输”、“竖井人装卷扬机吊斗提升”出渣定额，均包括洞口外50m运输，若出洞口后运距超过50m，运输方式与本运输方式相同时，超过部分可执行“平洞出渣、轻轨斗车运输，每增加50m运距”的定额；若出洞后，改变了运输方式，应执行本定额第一册《通用项目》中石渣运输相应子目。

八、本章定额是按无地下水考虑的（不含施工湿式作业积水），如遇地下水时，积水的排水费和施工的防水措施费用，另行计算。

九、隧道工程洞口的明洞开挖、仰坡及天沟开挖等执行本定额第一册《通用项目》土石方工程的相应子目。

十、洞内外轻便轨道定额按年摊销量计算，“一年内”不足一年按一年计算，超过一年按“每增一季”定额增加，不足一季（三个月）按一季计算（不分月）。

十一、洞内施工排水定额仅适用于反坡排水的情况。

工程量计算规则

一、本章定额所指的岩石隧道长度是指隧道进、出口（不含与隧道相连的明洞）洞门端墙墙面之间的距离，即两端墙面与路面的交线同路线中线交点间的距离。双线隧道按上、下行隧道长度的平均值计算。

二、本章洞内临时工程包括洞内通风，洞内通风筒安、拆年摊销，洞内风、水管道安、拆年摊销、洞内电路架设、拆除年摊销等工作内容，按洞长以米计列，洞长=主洞+支洞（均以洞口断面为起止点，不含明槽）。

三、隧道的平洞、斜井、竖井的开挖、出渣工程量，按设计图示开挖断面尺寸计算，包含其洞身及附属洞室的数量。定额中已综合考虑超挖因素，不得另行计算超挖量。

四、隧道内地沟的开挖和出渣工程量按设计断面尺寸以“m³”计算，不得另行计算超挖量。

五、平洞出渣的运距，按装渣重心至卸渣重心的直线距离计算，若平洞的轴线为曲线时，洞内段的运距按相应的轴线长度计算。

六、斜井出渣的运距，按装渣重心至斜井口摘钩点的斜距离计算。

七、竖井的提升运距，按装渣重心至井口吊斗摘钩点的垂直距离计算。

八、轻便轨道以设计方案所布置的起、止点为准，定额为单线，如实际为双线应加倍计算，对所设置的道岔，每处按相应轨道折合 30m 计算。

一、平洞钻爆开挖

1. 断面面积35m²以内

工作内容：选孔位、钻孔、装药、放炮、安全处理、爆破材料的领退。

计量单位：100m³

定额编号				4-1	4-2	4-3
项 目				洞长1km以内		
				围岩级别		
				I级	II级	III级
基 价 (元)				10763.03	8869.50	6431.21
其 中	人 工 费 (元)			4945.19	4047.71	3017.39
	材 料 费 (元)			2670.98	2186.01	1556.56
	机 械 费 (元)			3146.86	2635.78	1857.26
代 码	名 称		单 位	单 价	消 耗 量	
预 算	4-1	洞长1km以内 围岩级别 I级	100m ³	10763.03	1.0000	—
	4-2	洞长1km以内 围岩级别 II级	100m ³	8869.50	—	1.0000
	4-3	洞长1km以内 围岩级别 III级	100m ³	6431.21	—	1.0000

工作内容：选孔位、钻孔、装药、放炮、安全处理、爆破材料的领退。

计量单位：100m³

定额编号				4-4	4-5	4-6
项 目				洞长1km以内		
				围岩级别		
				IV级	V级	VI级
基 价 (元)				5455.07	5411.83	5421.77
其 中	人 工 费 (元)			2504.66	2617.38	5249.75
	材 料 费 (元)			1458.14	1207.34	53.56
	机 械 费 (元)			1492.27	1587.11	118.46
代 码	名 称		单 位	单 价	消 耗 量	
预 算	4-4	洞长1km以内 围岩级别 IV级	100m ³	5455.07	1.0000	—
	4-5	洞长1km以内 围岩级别 V级	100m ³	5411.83	—	1.0000
	4-6	洞长1km以内 围岩级别 VI级	100m ³	5421.77	—	1.0000

工作内容：选孔位、钻孔、装药、放炮、安全处理、爆破材料的领退。

计量单位：100m³

定额编号				4-7	4-8	4-9
项 目				洞长1km以上，每1km增加人工、机械		
				围岩级别		
				I级	II级	III级
基 价 (元)				221.73	175.43	127.52
其 中	人 工 费 (元)			117.72	96.39	71.82
	材 料 费 (元)			-	-	-
	机 械 费 (元)			104.01	79.04	55.70
代 码	名 称		单 位	单 价	消 耗 量	
预 算	4-7	洞长1km以上，每1km增加人工、机械 围岩级别 I级	100m ³	221.73	1.0000	—
	4-8	洞长1km以上，每1km增加人工、机械 围岩级别 II级	100m ³	175.43	—	1.0000
	4-9	洞长1km以上，每1km增加人工、机械 围岩级别 III级	100m ³	127.52	—	1.0000

工作内容：选孔位、钻孔、装药、放炮、安全处理、爆破材料的领退。

计量单位：100m³

定额编号				4-10	4-11	4-12	
项 目				洞长1km以上，每1km增加人工、机械			
				围岩级别			
				IV级	V级	VI级	
基 价 (元)				104.69	109.76	91.57	
其 中	人 工 费 (元)			59.67	62.24	87.62	
	材 料 费 (元)			-	-	-	
	机 械 费 (元)			45.02	47.52	3.95	
代 码	名 称		单 位	单 价	消 耗 量		
预 算	4-10	洞长1km以上，每1km增加人工、机械 围岩级别 IV级	100m ³	104.69	1.0000	-	-
	4-11	洞长1km以上，每1km增加人工、机械 围岩级别 V级	100m ³	109.76	-	1.0000	-
	4-12	洞长1km以上，每1km增加人工、机械 围岩级别 VI级	100m ³	91.57	-	-	1.0000

2. 断面面积65m²以内

工作内容：选孔位、钻孔、装药、放炮、安全处理、爆破材料的领退。

计量单位：100m³

定额编号				4-13	4-14	4-15	
项 目				洞长1km以内			
				围岩级别			
				I级	II级	III级	
基 价 (元)				9197.22	7305.37	5586.94	
其 中	人 工 费 (元)			4129.25	3319.65	2579.72	
	材 料 费 (元)			2203.77	1802.84	1469.83	
	机 械 费 (元)			2864.20	2182.88	1537.39	
代 码	名 称		单 位	单 价	消 耗 量		
预 算	4-13	洞长1km以内 围岩级别 I级	100m ³	9197.22	1.0000	-	-
	4-14	洞长1km以内 围岩级别 II级	100m ³	7305.37	-	1.0000	-
	4-15	洞长1km以内 围岩级别 III级	100m ³	5586.94	-	-	1.0000

工作内容：选孔位、钻孔、装药、放炮、安全处理、爆破材料的领退。

计量单位：100m³

定额编号				4-16	4-17	4-18	
项 目				洞长1km以内			
				围岩级别			
				IV级	V级	VI级	
基 价 (元)				4545.62	4510.47	5001.20	
其 中	人 工 费 (元)			2108.43	2201.72	4852.71	
	材 料 费 (元)			1202.05	994.90	49.78	
	机 械 费 (元)			1235.14	1313.85	98.71	
代 码	名 称		单 位	单 价	消 耗 量		
预 算	4-16	洞长1km以内 围岩级别 IV级	100m ³	4545.62	1.0000	-	-
	4-17	洞长1km以内 围岩级别 V级	100m ³	4510.47	-	1.0000	-
	4-18	洞长1km以内 围岩级别 VI级	100m ³	5001.20	-	-	1.0000

工作内容：选孔位、钻孔、装药、放炮、安全处理、爆破材料的领退。

计量单位：100m³

定额编号				4-19	4-20	4-21	
项 目				洞长1km以上，每1km增加人工、机械			
				围岩级别			
				I级	II级	III级	
基 价 (元)				204.81	160.42	118.08	
其 中	人 工 费 (元)			98.28	79.11	60.75	
	材 料 费 (元)			-	-	-	
	机 械 费 (元)			106.53	81.31	57.33	
代 码	名 称			单 位	单 价	消 耗 量	
预 算	4-19	洞长1km以上，每1km增加人工、机械 围岩级别 I级		100m ³	204.81	1.0000	-
	4-20	洞长1km以上，每1km增加人工、机械 围岩级别 II级		100m ³	160.42	-	1.0000
	4-21	洞长1km以上，每1km增加人工、机械 围岩级别 III级		100m ³	118.08	-	-

工作内容：选孔位、钻孔、装药、放炮、安全处理、爆破材料的领退。

计量单位：100m³

定额编号				4-22	4-23	4-24	
项 目				洞长1km以上，每1km增加人工、机械			
				围岩级别			
				IV级	V级	VI级	
基 价 (元)				96.16	101.18	73.71	
其 中	人 工 费 (元)			50.22	52.38	73.71	
	材 料 费 (元)			-	-	-	
	机 械 费 (元)			45.94	48.80	-	
代 码	名 称			单 位	单 价	消 耗 量	
预 算	4-22	洞长1km以上，每1km增加人工、机械 围岩级别 IV级		100m ³	96.16	1.0000	-
	4-23	洞长1km以上，每1km增加人工、机械 围岩级别 V级		100m ³	101.18	-	1.0000
	4-24	洞长1km以上，每1km增加人工、机械 围岩级别 VI级		100m ³	73.71	-	-

3. 断面面积100m²以内

工作内容：选孔位、钻孔、装药、放炮、安全处理、爆破材料的领退。

计量单位：100m³

定额编号				4-25	4-26	4-27	
项 目				洞长1km以内			
				围岩级别			
				I级	II级	III级	
基 价 (元)				8784.80	7012.17	5364.30	
其 中	人 工 费 (元)			4118.58	3343.82	2597.94	
	材 料 费 (元)			2019.07	1651.10	1345.75	
	机 械 费 (元)			2647.15	2017.25	1420.61	
代 码	名 称			单 位	单 价	消 耗 量	
预 算	4-25	洞长1km以内 围岩级别 I级		100m ³	8784.80	1.0000	-
	4-26	洞长1km以内 围岩级别 II级		100m ³	7012.17	-	1.0000
	4-27	洞长1km以内 围岩级别 III级		100m ³	5364.30	-	-

工作内容：选孔位、钻孔、装药、放炮、安全处理、爆破材料的领退。

计量单位：100m³

定额编号				4-28	4-29	4-30	
项 目				洞长1km以内			
				围岩级别			
				IV级	V级	VI级	
基 价 (元)				4420.12	4408.48	3879.29	
其 中	人 工 费 (元)			2197.67	2283.80	3757.73	
	材 料 费 (元)			1081.00	910.59	42.59	
	机 械 费 (元)			1141.45	1214.09	78.97	
代 码	名 称			单 位	单 价	消 耗 量	
预 算	4-28	洞长1km以内 围岩级别 IV级		100m ³	4420.12	1.0000	-
	4-29	洞长1km以内 围岩级别 V级		100m ³	4408.48	-	1.0000
	4-30	洞长1km以内 围岩级别 VI级		100m ³	3879.29	-	1.0000

工作内容：选孔位、钻孔、装药、放炮、安全处理、爆破材料的领退。

计量单位：100m³

定额编号				4-31	4-32	4-33	
项 目				洞长1km以上，每1km增加人工、机械			
				围岩级别			
				I级	II级	III级	
基 价 (元)				174.63	131.51	102.80	
其 中	人 工 费 (元)			95.18	77.22	60.21	
	材 料 费 (元)			-	-	-	
	机 械 费 (元)			79.45	54.29	42.59	
代 码	名 称			单 位	单 价	消 耗 量	
预 算	4-31	洞长1km以上，每1km增加人工、机械 围岩级别 I级		100m ³	174.63	1.0000	-
	4-32	洞长1km以上，每1km增加人工、机械 围岩级别 II级		100m ³	131.51	-	1.0000
	4-33	洞长1km以上，每1km增加人工、机械 围岩级别 III级		100m ³	102.80	-	1.0000

工作内容：选孔位、钻孔、装药、放炮、安全处理、爆破材料的领退。

计量单位：100m³

定额编号				4-34	4-35	4-36	
项 目				洞长1km以上，每1km增加人工、机械			
				围岩级别			
				IV级	V级	VI级	
基 价 (元)				85.30	68.31	44.96	
其 中	人 工 费 (元)			51.30	31.86	44.96	
	材 料 费 (元)			-	-	-	
	机 械 费 (元)			34.00	36.45	-	
代 码	名 称			单 位	单 价	消 耗 量	
预 算	4-34	洞长1km以上，每1km增加人工、机械 围岩级别 IV级		100m ³	85.30	1.0000	-
	4-35	洞长1km以上，每1km增加人工、机械 围岩级别 V级		100m ³	68.31	-	1.0000
	4-36	洞长1km以上，每1km增加人工、机械 围岩级别 VI级		100m ³	44.96	-	1.0000

4. 断面面积200m²以内

工作内容：选孔位、钻孔、装药、放炮、安全处理、爆破材料的领退。

计量单位：100m³

定额编号				4-37	4-38	4-39	
项 目				洞长1km以内			
				围岩级别			
				I级	II级	III级	
基 价 (元)				8415.66	6715.02	5146.63	
其 中	人 工 费 (元)			3997.35	3244.05	2531.12	
	材 料 费 (元)			1908.01	1557.85	1268.11	
	机 械 费 (元)			2510.30	1913.12	1347.40	
代 码	名 称			单 位	单 价	消 耗 量	
预 算	4-37	洞长1km以内 围岩级别 I级		100m ³	8415.66	1.0000	—
	4-38	洞长1km以内 围岩级别 II级		100m ³	6715.02	—	1.0000
	4-39	洞长1km以内 围岩级别 III级		100m ³	5146.63	—	—

工作内容：选孔位、钻孔、装药、放炮、安全处理、爆破材料的领退。

计量单位：100m³

定额编号				4-40	4-41	4-42	
项 目				洞长1km以内			
				围岩级别			
				IV级	V级	VI级	
基 价 (元)				4269.62	4239.49	3207.16	
其 中	人 工 费 (元)			2152.58	2234.39	3143.88	
	材 料 费 (元)			1034.45	853.77	23.79	
	机 械 费 (元)			1082.59	1151.33	39.49	
代 码	名 称			单 位	单 价	消 耗 量	
预 算	4-40	洞长1km以内 围岩级别 IV级		100m ³	4269.62	1.0000	—
	4-41	洞长1km以内 围岩级别 V级		100m ³	4239.49	—	1.0000
	4-42	洞长1km以内 围岩级别 VI级		100m ³	3207.16	—	—

工作内容：选孔位、钻孔、装药、放炮、安全处理、爆破材料的领退。

计量单位：100m³

定额编号				4-43	4-44	4-45	
项 目				洞长1km以上，每1km增加人工、机械			
				围岩级别			
				I级	II级	III级	
基 价 (元)				233.98	186.13	140.60	
其 中	人 工 费 (元)			158.63	128.79	100.44	
	材 料 费 (元)			-	-	-	
	机 械 费 (元)			75.35	57.34	40.16	
代 码	名 称			单 位	单 价	消 耗 量	
预 算	4-43	洞长1km以上，每1km增加人工、机械 围岩级别 I级		100m ³	233.98	1.0000	—
	4-44	洞长1km以上，每1km增加人工、机械 围岩级别 II级		100m ³	186.13	—	1.0000
	4-45	洞长1km以上，每1km增加人工、机械 围岩级别 III级		100m ³	140.60	—	—

工作内容：选孔位、钻孔、装药、放炮、安全处理、爆破材料的领退。

计量单位：100m³

定额编号				4-46	4-47	4-48	
项 目				洞长1km以上，每1km增加人工、机械			
				围岩级别			
				IV级	V级	VI级	
基 价 (元)				117.81	87.60	74.79	
其 中	人 工 费 (元)			85.46	53.19	74.79	
	材 料 费 (元)			-	-	-	
	机 械 费 (元)			32.35	34.41	-	
代 码	名 称			单 位	单 价	消 耗 量	
预 算	4-46	洞长1km以上，每1km增加人工、机械 围岩级别 IV级		100m ³	117.81	1.0000	-
	4-47	洞长1km以上，每1km增加人工、机械 围岩级别 V级		100m ³	87.60	-	1.0000
	4-48	洞长1km以上，每1km增加人工、机械 围岩级别 VI级		100m ³	74.79	-	-

二、 斜井钻爆开挖

1. 断面面积5m²以内

工作内容：选孔位、钻孔、装药、放炮、安全处理、爆破材料的领退。

计量单位：100m³

定额编号				4-49	4-50	4-51
项 目				围岩级别		
				I级	II级	III级
基 价 (元)				17997.29	13717.48	10067.37
其 中	人 工 费 (元)			9599.99	7373.70	5449.01
	材 料 费 (元)			3213.72	2582.25	2054.37
	机 械 费 (元)			5183.58	3761.53	2563.99
代 码	名 称		单 位	单 价	消 耗 量	
预 算	4-49	围岩级别 I级	100m ³	17997.29	1.0000	-
	4-50	围岩级别 II级	100m ³	13717.48	-	1.0000
	4-51	围岩级别 III级	100m ³	10067.37	-	-

工作内容：选孔位、钻孔、装药、放炮、安全处理、爆破材料的领退。

计量单位：100m³

定额编号				4-52	4-53	4-54
项 目				围岩级别		
				IV级	V级	VI级
基 价 (元)				8098.97	8318.84	7604.70
其 中	人 工 费 (元)			4394.39	4668.98	7388.01
	材 料 费 (元)			1693.21	1458.28	98.23
	机 械 费 (元)			2011.37	2191.58	118.46
代 码	名 称		单 位	单 价	消 耗 量	
预 算	4-52	围岩级别 IV级	100m ³	8098.97	1.0000	-
	4-53	围岩级别 V级	100m ³	8318.84	-	1.0000
	4-54	围岩级别 VI级	100m ³	7604.70	-	-

2. 断面面积10m²以内

工作内容：选孔位、钻孔、装药、放炮、安全处理、爆破材料的领退。

计量单位：100m³

定额编号				4-55	4-56	4-57
项 目				围岩级别		
				I级	II级	III级
基 价 (元)				14790.64	11303.83	8318.07
其 中	人 工 费 (元)			7991.73	6177.87	4592.97
	材 料 费 (元)			2570.02	2057.45	1633.17
	机 械 费 (元)			4228.89	3068.51	2091.93
代 码	名 称		单 位	单 价	消 耗 量	
预 算	4-55	围岩级别 I级	100m ³	14790.64	1.0000	—
	4-56	围岩级别 II级	100m ³	11303.83	—	1.0000
	4-57	围岩级别 III级	100m ³	8318.07	—	1.0000

工作内容：选孔位、钻孔、装药、放炮、安全处理、爆破材料的领退。

计量单位：100m³

定额编号				4-58	4-59	4-60
项 目				围岩级别		
				IV级	V级	VI级
基 价 (元)				6693.91	6875.60	6412.10
其 中	人 工 费 (元)			3712.23	3936.33	6228.77
	材 料 费 (元)			1340.62	1151.30	84.62
	机 械 费 (元)			1641.06	1787.97	98.71
代 码	名 称		单 位	单 价	消 耗 量	
预 算	4-58	围岩级别 IV级	100m ³	6693.91	1.0000	—
	4-59	围岩级别 V级	100m ³	6875.60	—	1.0000
	4-60	围岩级别 VI级	100m ³	6412.10	—	1.0000

3. 断面面积20m²以内

工作内容：选孔位、钻孔、装药、放炮、安全处理、爆破材料的领退。

计量单位：100m³

定额编号				4-61	4-62	4-63
项 目				围岩级别		
				I级	II级	III级
基 价 (元)				11980.48	9171.70	6769.89
其 中	人 工 费 (元)			6561.41	5089.10	3805.65
	材 料 费 (元)			2038.01	1628.96	1291.71
	机 械 费 (元)			3381.06	2453.64	1672.53
代 码	名 称		单 位	单 价	消 耗 量	
预 算	4-61	围岩级别 I级	100m ³	11980.48	1.0000	—
	4-62	围岩级别 II级	100m ³	9171.70	—	1.0000
	4-63	围岩级别 III级	100m ³	6769.89	—	1.0000

工作内容：选孔位、钻孔、装药、放炮、安全处理、爆破材料的领退。

计量单位：100m³

定额编号				4-64	4-65	4-66
项 目				围岩级别		
				IV级	V级	VI级
基 价 (元)				5456.61	5602.60	5289.64
其 中	人 工 费 (元)			3086.24	3265.11	5166.86
	材 料 费 (元)			1058.52	907.78	43.81
	机 械 费 (元)			1311.85	1429.71	78.97
代 码	名 称		单 位	单 价	消 耗 量	
预 算	4-64	围岩级别 IV级	100m ³	5456.61	1.0000	—
	4-65	围岩级别 V级	100m ³	5602.60	—	1.0000
	4-66	围岩级别 VI级	100m ³	5289.64	—	—

三、 竖井钻爆开挖

1. 断面面积5m²以内

工作内容：选孔位、钻孔、装药、放炮、安全处理、爆破材料的领退。

计量单位：100m³

定额编号				4-67	4-68	4-69
项 目				围岩级别		
				I级	II级	III级
基 价 (元)				19749.68	15193.81	11301.66
其 中	人 工 费 (元)			10991.43	8474.76	6295.05
	材 料 费 (元)			4102.22	3340.59	2703.43
	机 械 费 (元)			4656.03	3378.46	2303.18
代 码	名 称		单 位	单 价	消 耗 量	
预 算	4-67	围岩级别 I级	100m ³	19749.68	1.0000	—
	4-68	围岩级别 II级	100m ³	15193.81	—	1.0000
	4-69	围岩级别 III级	100m ³	11301.66	—	—

工作内容：选孔位、钻孔、装药、放炮、安全处理、爆破材料的领退。

计量单位：100m³

定额编号				4-70	4-71	4-72
项 目				围岩级别		
				IV级	V级	VI级
基 价 (元)				9119.57	9246.97	5576.85
其 中	人 工 费 (元)			5086.26	5394.47	5394.47
	材 料 费 (元)			2226.72	1884.08	63.92
	机 械 费 (元)			1806.59	1968.42	118.46
代 码	名 称		单 位	单 价	消 耗 量	
预 算	4-70	围岩级别 IV级	100m ³	9119.57	1.0000	—
	4-71	围岩级别 V级	100m ³	9246.97	—	1.0000
	4-72	围岩级别 VI级	100m ³	5576.85	—	—

2. 断面面积10m²以内

工作内容：选孔位、钻孔、装药、放炮、安全处理、爆破材料的领退。

计量单位：100m³

定额编号				4-73	4-74	4-75
项 目				围岩级别		
				I级	II级	III级
基 价 (元)				18501.59	14296.41	10709.99
其 中	人 工 费 (元)			9162.72	7112.88	5316.30
	材 料 费 (元)			4682.84	3805.07	3090.51
	机 械 费 (元)			4656.03	3378.46	2303.18
代 码	名 称		单 位	单 价	消 耗 量	
预 算	4-73	围岩级别 I级	100m ³	18501.59	1.0000	—
	4-74	围岩级别 II级	100m ³	14296.41	—	1.0000
	4-75	围岩级别 III级	100m ³	10709.99	—	1.0000

工作内容：选孔位、钻孔、装药、放炮、安全处理、爆破材料的领退。

计量单位：100m³

定额编号				4-76	4-77	4-78
项 目				围岩级别		
				IV级	V级	VI级
基 价 (元)				8636.48	8629.19	4709.48
其 中	人 工 费 (元)			4305.42	4556.93	4556.93
	材 料 费 (元)			2524.47	2103.84	53.84
	机 械 费 (元)			1806.59	1968.42	98.71
代 码	名 称		单 位	单 价	消 耗 量	
预 算	4-76	围岩级别 IV级	100m ³	8636.48	1.0000	—
	4-77	围岩级别 V级	100m ³	8629.19	—	1.0000
	4-78	围岩级别 VI级	100m ³	4709.48	—	1.0000

3. 断面面积25m²以内

工作内容：选孔位、钻孔、装药、放炮、安全处理、爆破材料的领退。

计量单位：100m³

定额编号				4-79	4-80	4-81
项 目				围岩级别		
				I级	II级	III级
基 价 (元)				14516.92	11124.06	8236.51
其 中	人 工 费 (元)			7273.40	5655.96	4250.48
	材 料 费 (元)			2525.52	2047.82	1654.58
	机 械 费 (元)			4718.00	3420.28	2331.45
代 码	名 称		单 位	单 价	消 耗 量	
预 算	4-79	围岩级别 I级	100m ³	14516.92	1.0000	—
	4-80	围岩级别 II级	100m ³	11124.06	—	1.0000
	4-81	围岩级别 III级	100m ³	8236.51	—	1.0000

工作内容：选孔位、钻孔、装药、放炮、安全处理、爆破材料的领退。

计量单位：100m³

定额编号				4-82	4-83	4-84	
项 目				围岩级别			
				IV级	V级	VI级	
基 价 (元)				6640.69	6786.67	3799.66	
其 中	人 工 费 (元)			3454.92	3650.13	3650.13	
	材 料 费 (元)			1356.77	1143.42	70.56	
	机 械 费 (元)			1829.00	1993.12	78.97	
代 码	名 称		单 位	单 价	消 耗 量		
预 算	4-82	围岩级别 IV级	100m ³	6640.69	1.0000	—	—
	4-83	围岩级别 V级	100m ³	6786.67	—	1.0000	—
	4-84	围岩级别 VI级	100m ³	3799.66	—	—	1.0000

四、 隧道内地沟钻爆开挖

工作内容：选孔位、钻孔、装药、放炮、安全处理、爆破材料的领退，弃渣堆放在沟边。

计量单位：100m³

定额编号				4-85	4-86	4-87	4-88	4-89	
项 目				坚硬岩	较硬岩	较软岩	软岩	极软岩	
基 价 (元)				13357.88	10188.88	8474.05	7474.53	7274.22	
其 中	人 工 费 (元)			7797.33	7012.44	6122.39	5593.86	5541.89	
	材 料 费 (元)			1979.95	1234.36	1003.08	852.74	747.18	
	机 械 费 (元)			3580.60	1942.08	1348.58	1027.93	985.15	
代 码	名 称		单 位	单 价	消 耗 量				
预 算	4-85	沟深1m以内 坚硬岩	100m ³	13357.88	1.0000	—	—	—	—
	4-91	沟深2m以内 较硬岩	100m ³	10188.88	—	1.0000	—	—	—
	4-92	沟深2m以内 较软岩	100m ³	8474.05	—	—	1.0000	—	—
	4-93	沟深2m以内 软岩	100m ³	7474.53	—	—	—	1.0000	—
	4-94	沟深2m以内 极软岩	100m ³	7274.22	—	—	—	—	1.0000

五、 平洞非爆开挖

1. 岩石破碎机开挖

工作内容：机械定位、钻孔、凿打岩石、清理、堆积、安全处理。

计量单位：100m³

定额编号				4-90	4-91	4-92	
项 目				断面35m ² 以内			
				围岩级别			
				I级	II级	III级	
基 价 (元)				37479.99	28834.24	21585.62	
其 中	人 工 费 (元)			7826.09	6020.19	4515.08	
	材 料 费 (元)			88.55	71.15	57.58	
	机 械 费 (元)			29565.35	22742.90	17012.96	
代 码	名 称		单 位	单 价	消 耗 量		
预 算	4-95	断面35m ² 以内 围岩级别 I级	100m ³	37479.99	1.0000	—	—
	4-96	断面35m ² 以内 围岩级别 II级	100m ³	28834.24	—	1.0000	—
	4-97	断面35m ² 以内 围岩级别 III级	100m ³	21585.62	—	—	1.0000

工作内容：机械定位、钻孔、凿打岩石、清理、堆积、安全处理。

计量单位：100m³

定额编号				4-93	4-94	
项 目				断面35m ² 以内		
				围岩级别		
				IV级	V级	
基 价 (元)				17272.63	13822.69	
其 中	人 工 费 (元)			3612.06	2889.68	
	材 料 费 (元)			50.41	44.67	
	机 械 费 (元)			13610.16	10888.34	
代 码	名 称		单 位	单 价	消 耗 量	
预	4-98	断面35m ² 以内 围岩级别 IV级	100m ³	17272.63	1.0000	—
算	4-99	断面35m ² 以内 围岩级别 V级	100m ³	13822.69	—	1.0000

工作内容：机械定位、钻孔、凿打岩石、清理、堆积、安全处理。

计量单位：100m³

定额编号				4-95	4-96	4-97
项 目				断面65m ² 以内		
				围岩级别		
				I级	II级	III级
基 价 (元)				29080.29	22374.04	16348.03
其 中	人 工 费 (元)			6019.25	4630.23	3071.93
	材 料 费 (元)			74.18	60.55	49.90
	机 械 费 (元)			22986.86	17683.26	13226.20
代 码	名 称		单 位	单 价	消 耗 量	
预 算	4-100	断面65m ² 以内 围岩级别 I级	100m ³	29080.29	1.0000	—
	4-101	断面65m ² 以内 围岩级别 II级	100m ³	22374.04	—	1.0000
	4-102	断面65m ² 以内 围岩级别 III级	100m ³	16348.03	—	—

工作内容：机械定位、钻孔、凿打岩石、清理、堆积、安全处理。

计量单位：100m³

定额编号				4-98	4-99	
项 目				断面65m ² 以内		
				围岩级别		
				IV级	V级	
基 价 (元)				13403.37	10727.98	
其 中	人 工 费 (元)			2778.17	2222.64	
	材 料 费 (元)			44.26	39.76	
	机 械 费 (元)			10580.94	8465.58	
代 码	名 称		单 位	单 价	消 耗 量	
预	4-103	断面65m ² 以内 围岩级别 IV级	100m ³	13403.37	1.0000	—
算	4-104	断面65m ² 以内 围岩级别 V级	100m ³	10727.98	—	1.0000

工作内容：机械定位、钻孔、凿打岩石、清理、堆积、安全处理。

计量单位：100m³

定额编号		4-100	4-101	4-102			
项 目		断面100m ² 以内					
		围岩级别					
		I级	II级	III级			
基 价 (元)		19198.61	14912.69	11372.57			
其 中	人 工 费 (元)	3883.68	2987.55	2240.60			
	材 料 费 (元)	57.39	48.77	42.28			
	机 械 费 (元)	15257.54	11876.37	9089.69			
代 码	名 称	单 位	单 价	消 耗 量			
预 算	4-105	断面100m ² 以内 围岩级别 I级	100m ³	19198.61	1.0000	—	—
	4-106	断面100m ² 以内 围岩级别 II级	100m ³	14912.69	—	1.0000	—
	4-107	断面100m ² 以内 围岩级别 III级	100m ³	11372.57	—	—	1.0000

工作内容：机械定位、钻孔、凿打岩石、清理、堆积、安全处理。

计量单位：100m³

定额编号		4-103	4-104			
项 目		断面100m ² 以内				
		围岩级别				
		IV级	V级			
基 价 (元)		9102.51	7338.05			
其 中	人 工 费 (元)	1792.53	1434.11			
	材 料 费 (元)	38.17	34.87			
	机 械 费 (元)	7271.81	5869.07			
代 码	名 称	单 位	单 价	消 耗 量		
预 算	4-108	断面100m ² 以内 围岩级别 IV级	100m ³	9102.51	1.0000	—
	4-109	断面100m ² 以内 围岩级别 V级	100m ³	7338.05	—	1.0000

2. 静力破碎开挖

工作内容：布孔、钻孔、验孔、装膨胀剂、填塞、破碎、撬移、安全处理。

计量单位：100m³

定额编号		4-105	4-106	4-107			
项 目		围岩级别					
		I级~II级	III级	IV级			
基 价 (元)		38453.91	33783.45	24052.21			
其 中	人 工 费 (元)	17701.34	16262.37	10864.53			
	材 料 费 (元)	7128.62	6517.85	5772.76			
	机 械 费 (元)	13623.95	11003.23	7414.92			
代 码	名 称	单 位	单 价	消 耗 量			
预 算	4-110	围岩级别 I~II级	100m ³	38453.91	1.0000	—	—
	4-111	围岩级别 III级	100m ³	33783.45	—	1.0000	—
	4-112	围岩级别 IV级	100m ³	24052.21	—	—	1.0000

工作内容：布孔、钻孔、验孔、装膨胀剂、填塞、破碎、撬移、安全处理。

计量单位：100m³

定额编号				4-108	4-109	
项 目				围岩级别		
				V级	VI级	
基 价 (元)				19648.87	15803.40	
其 中	人 工 费 (元)			9317.97	7742.12	
	材 料 费 (元)			3973.85	2611.73	
	机 械 费 (元)			6357.05	5449.55	
代 码	名 称		单 位	单 价	消 耗 量	
预 算	4-113	围岩级别 V级	100m ³	19648.87	1.0000	—
	4-114	围岩级别 VI级	100m ³	15803.40	—	1.0000

六、斜井非爆开挖

工作内容：钻孔、机械凿打岩石、清理、堆积、安全处理。

计量单位：100m³

定额编号				4-110	4-111	4-112
项 目				岩石破碎机开挖		
				围岩级别		
				I级	II级	III级
基 价 (元)				16578.12	12755.36	9232.17
其 中	人 工 费 (元)			7987.82	6144.39	4608.23
	材 料 费 (元)			85.28	68.86	54.79
	机 械 费 (元)			8505.02	6542.11	4569.15
代 码	名 称		单 位	单 价	消 耗 量	
预 算	4-119	岩石破碎机开挖 围岩级别 I级	100m ³	16578.12	1.0000	—
	4-120	岩石破碎机开挖 围岩级别 II级	100m ³	12755.36	—	1.0000
	4-121	岩石破碎机开挖 围岩级别 III级	100m ³	9232.17	—	1.0000

工作内容：钻孔、机械凿打岩石、清理、堆积、安全处理。

计量单位：100m³

定额编号				4-113	4-114	
项 目				岩石破碎机开挖		
				围岩级别		
				IV级	V级	
基 价 (元)				7389.87	5916.08	
其 中	人 工 费 (元)			3686.58	2949.35	
	材 料 费 (元)			48.18	42.88	
	机 械 费 (元)			3655.11	2923.85	
代 码	名 称		单 位	单 价	消 耗 量	
预 算	4-122	岩石破碎机开挖 围岩级别 IV级	100m ³	7389.87	1.0000	—
	4-123	岩石破碎机开挖 围岩级别 V级	100m ³	5916.08	—	1.0000

七、竖井非爆开挖

工作内容：切割、开凿石方、清理、堆积岩石、安全处理。

计量单位：100m³

定额编号				4-115	4-116	4-117
项 目				人机配合开挖		
				围岩级别		
				I级	II级	III级
基 价 (元)				22929.92	16912.99	12522.13
其 中	人 工 费 (元)			22038.75	16186.23	12005.96
	材 料 费 (元)			136.89	123.75	92.83
	机 械 费 (元)			754.28	603.01	423.34
代 码	名 称		单 位	单 价	消 耗 量	
预 算	4-124	人机配合开挖 围岩级别 I级	100m ³	22929.92	1.0000	—
	4-125	人机配合开挖 围岩级别 II级	100m ³	16912.99	—	1.0000
	4-126	人机配合开挖 围岩级别 III级	100m ³	12522.13	—	1.0000

工作内容：切割、开凿石方、清理、堆积岩石、安全处理。

计量单位：100m³

定额编号				4-118	4-119
项 目				人机配合开挖	
				围岩级别	
				IV级	V级
基 价 (元)				10017.64	8014.17
其 中	人 工 费 (元)			9604.71	7683.80
	材 料 费 (元)			74.26	59.42
	机 械 费 (元)			338.67	270.95
代 码	名 称		单 位	单 价	消 耗 量
预 算	4-127	人机配合开挖 围岩级别 IV级	100m ³	10017.64	1.0000
	4-128	人机配合开挖 围岩级别 V级	100m ³	8014.17	—

工作内容：机械开挖、弃渣堆放在沟边

计量单位：100m³

定额编号				4-120	4-121	4-122	4-123	4-124
项 目				机械开挖				
				坚硬岩	较硬岩	较软岩	软岩	极软岩
基 价 (元)				12234.83	8033.29	5287.90	4540.43	3923.79
其 中	人 工 费 (元)			7236.81	4139.64	2288.93	2027.16	1799.28
	材 料 费 (元)			35.87	31.20	26.67	26.67	26.67
	机 械 费 (元)			4962.15	3862.45	2972.30	2486.60	2097.84
代 码	名 称		单 位	单 价	消 耗 量			
预 算	4-129	机械开挖 坚硬岩	100m ³	12234.83	1.0000	—	—	—
	4-130	机械开挖 较硬岩	100m ³	8033.29	—	1.0000	—	—
	4-131	机械开挖 较软岩	100m ³	5287.90	—	—	1.0000	—
	4-132	机械开挖 软岩	100m ³	4540.43	—	—	—	1.0000
	4-133	机械开挖 极软岩	100m ³	3923.79	—	—	—	—

工作内容：石渣装、运、卸，清理道路。

计量单位：100m³

定额编号				4-125	4-126	4-127	4-128		
项 目				双轮车运输		轻轨斗车运输			
				运距60m内	每增运20m	运距100m内	每增运50m		
基 价 (元)				4762.80	379.89	4083.13	416.68		
其 中	人 工 费 (元)			4762.80	379.89	2570.21	366.26		
	材 料 费 (元)			-	-	152.44	-		
	机 械 费 (元)			-	-	1360.48	50.42		
代 码	名 称			单 位	单 价	消 耗 量			
预 算	4-134	人力双轮车运输 运距60m内		100m ³	4762.80	1.0000	-	-	-
	4-135	人力双轮车运输 每增运20m		100m ³	379.89	-	1.0000	-	-
	4-136	人力或机械装渣，轻轨斗车运输 人力装 运距100m内		100m ³	4078.88	-	-	0.1000	-
	4-137	人力或机械装渣，轻轨斗车运输 机械装 运距100m内		100m ³	4083.60	-	-	0.9000	-
	4-138	人力或机械装渣，轻轨斗车运输 每增运距50m		100m ³	416.68	-	-	-	1.0000

工作内容：石渣装、卷扬机提升、卸（含扒平）及人工推运（距井口50m内）。

计量单位：100m³

定额编号				4-129	4-130	4-131	4-132		
项 目				平洞石渣					
				经斜井运输		经竖井运输			
				运距25m内	每增运25m	运距25m内	每增运25m		
基 价 (元)				1734.03	433.20	1704.33	361.70		
其 中	人 工 费 (元)			1015.88	338.72	914.36	274.32		
	材 料 费 (元)			-	-	109.23	-		
	机 械 费 (元)			718.15	94.48	680.74	87.38		
代 码	名 称			单 位	单 价	消 耗 量			
预 算	4-139	平洞石渣 经斜井运输 运距25m内		100m ³	1734.03	1.0000	-	-	-
	4-140	平洞石渣 经斜井运输 每增运25m		100m ³	433.20	-	1.0000	-	-
	4-141	平洞石渣 经竖井运输 运距25m内		100m ³	1704.33	-	-	1.0000	-
	4-142	平洞石渣 经竖井运输 每增运25m		100m ³	361.70	-	-	-	1.0000

工作内容：装载机装，汽车运、卸、空回，清理道路。

计量单位：100m³

定额编号		4-133	4-134	4-135	4-136			
项 目		机械装渣、电瓶车运输		机械装渣、自卸汽车运输				
		运距500m内	每增运200m	运距1km内	每增运1km			
基 价 (元)		4662.43	434.76	1815.38	392.76			
其 中	人 工 费 (元)	1541.70	245.30	90.72	18.09			
	材 料 费 (元)	152.44	-	-	-			
	机 械 费 (元)	2968.29	189.46	1724.66	374.67			
代 码	名 称	单 位	单 价	消 耗 量				
预 算	4-143	机械装渣、电瓶车运输 运距500m内	100m ³	4662.43	1.0000	-	-	-
	4-144	机械装渣、电瓶车运输 每增运200m	100m ³	434.76	-	1.0000	-	-
	4-145	机械装渣、自卸汽车运输 运距1km内	100m ³	1815.38	-	-	1.0000	-
	4-146	机械装渣、自卸汽车运输 每增运1km	100m ³	392.76	-	-	-	1.0000

八、 隧道斜井、竖井出渣

工作内容：装渣、运、卸（含扒平）、空回，清理道路。

计量单位：100m³

定额编号		4-137	4-138	4-139	4-140			
项 目		斜井人装、卷扬机轻轨运输		竖井人装、卷扬机吊斗提升				
		运距25m内	每增运25m	运距 25m内	每增运25m			
基 价 (元)		5254.04	1063.04	4733.34	894.87			
其 中	人 工 费 (元)	3203.55	581.85	3036.29	648.54			
	材 料 费 (元)	185.81	-	370.91	-			
	机 械 费 (元)	1864.68	481.19	1326.14	246.33			
代 码	名 称	单 位	单 价	消 耗 量				
预 算	4-147	斜井人装、卷扬机轻轨运输 运距25m内	100m ³	5254.04	1.0000	-	-	-
	4-148	斜井人装、卷扬机轻轨运输 每增25m运距	100m ³	1063.04	-	1.0000	-	-
	4-149	竖井人装、卷扬机吊斗提升 运距25m内	100m ³	4733.34	-	-	1.0000	-
	4-150	竖井人装、卷扬机吊斗提升 每增25m运距	100m ³	894.87	-	-	-	1.0000

九、临时工程

1. 洞内临时工程

工作内容：通风机安装、调试使用、维护及拆除；铺设洞内通风筒、水管、阀门，清扫污物、除锈、校正维修保养、拆除及材料运输；电路线路沿壁架设、安装、随用、随移、安全检查、维修保养、拆除及材料运输。

计量单位：见表

定额编号		4-141	4-142	4-143			
项 目		开挖断面35m ² 以内					
计 量 单 位		1000m	100m	100m			
基 价 (元)		457348.36	54388.22	62916.11			
其 中	人 工 费 (元)	239342.65	29144.38	34354.49			
	材 料 费 (元)	150867.10	18315.72	21544.73			
	机 械 费 (元)	67138.61	6928.12	7016.89			
代 码	名 称	单 位	单 价	消 耗 量			
预 算	4-151	开挖断面35m ² 以内 运行 洞长1km内	1000m	85066.01	1.0000	—	—
	4-152	开挖断面35m ² 以内 运行 洞长1km外, 每增100m	1000m	8632.09	—	1.0000	1.0000
	4-159	Φ500 通风筒以内 粘胶布轻便软管 一年内	100m	7002.45	4.9000	0.4900	0.4900
	4-160	Φ500 通风筒以内 粘胶布轻便软管 每增一季	100m	1318.84	—	0.4900	0.9800
	4-161	Φ500 通风筒以内 δ=2 薄钢板风筒 一年内	100m	9207.36	4.9000	0.4900	0.4900
	4-162	Φ500 通风筒以内 δ=2 薄钢板风筒 每增一季	100m	1473.51	—	0.4900	0.9800
	4-179	钢管 Φ80 一年内	100m	7751.97	11.0000	1.1000	1.1000
	4-180	钢管 Φ80 每增一季	100m	1070.07	—	1.1000	2.2000
	4-185	照明 一年内	100m	11532.96	10.0000	1.0000	1.0000
	4-186	照明 每增一季	100m	3502.60	—	1.0000	2.0000
	4-187	动力 一年内	100m	8786.00	10.5000	1.0500	1.0500
	4-188	动力 每增一季	100m	2361.87	—	1.0500	2.1000

工作内容: 通风机安装、调试使用、维护及拆除; 铺设洞内通风筒、水管、阀门, 清扫污物、除锈、校正
维修保养、拆除及材料运输; 电路线路沿壁架设、安装、随用、随移、安全检查、维修保养、
拆除及材料运输。

计量单位: 见表

定额编号		4-144	4-145			
项 目		开挖断面35m ² 以内				
		洞长2km以外、2.5km以内	洞长2.5km以外、3km以内			
计 量 单 位		100m	100m			
基 价 (元)		71444.00	79971.90			
其 中	人 工 费 (元)	39564.60	44774.72			
	材 料 费 (元)	24773.74	28002.75			
	机 械 费 (元)	7105.66	7194.43			
代 码	名 称	单 位	单 价	消 耗 量		
预 算	4-152	开挖断面35m ² 以内 运行 洞长1km外, 每增100m	1000m	8632.09	1.0000	1.0000
	4-159	Φ500 通风筒以内 粘胶布轻便软管 一年内	100m	7002.45	0.4900	0.4900
	4-160	Φ500 通风筒以内 粘胶布轻便软管 每增一季	100m	1318.84	1.4700	1.9600
	4-161	Φ500 通风筒以内 δ=2 薄钢板风筒 一年内	100m	9207.36	0.4900	0.4900
	4-162	Φ500 通风筒以内 δ=2 薄钢板风筒 每增一季	100m	1473.51	1.4700	1.9600
	4-179	钢管 Φ80 一年内	100m	7751.97	1.1000	1.1000
	4-180	钢管 Φ80 每增一季	100m	1070.07	3.3000	4.4000
	4-185	照明 一年内	100m	11532.96	1.0000	1.0000
	4-186	照明 每增一季	100m	3502.60	3.0000	4.0000
	4-187	动力 一年内	100m	8786.00	1.0500	1.0500
4-188	动力 每增一季	100m	2361.87	3.1500	4.2000	

工作内容: 通风机安装、调试使用、维护及拆除; 铺设洞内通风筒、水管、阀门, 清扫污物、除锈、校正
维修保养、拆除及材料运输; 电路线路沿壁架设、安装、随用、随移、安全检查、维修保养、
拆除及材料运输。

计量单位: 见表

定额编号		4-146	4-147			
项 目		开挖断面35m ² 以内				
		洞长3km以外、3.5km以内	洞长3.5km以外、4km以内			
计 量 单 位		100m	100m			
基 价 (元)		88499.79	97027.68			
其 中	人 工 费 (元)	49984.83	55194.94			
	材 料 费 (元)	31231.76	34460.77			
	机 械 费 (元)	7283.20	7371.97			
代 码	名 称	单 位	单 价	消 耗 量		
预 算	4-152	开挖断面35m ² 以内 运行 洞长1km外, 每增100m	1000m	8632.09	1.0000	1.0000
	4-159	Φ500 通风筒以内 粘胶布轻便软管 一年内	100m	7002.45	0.4900	0.4900
	4-160	Φ500 通风筒以内 粘胶布轻便软管 每增一季	100m	1318.84	2.4500	2.9400
	4-161	Φ500 通风筒以内 δ=2 薄钢板风筒 一年内	100m	9207.36	0.4900	0.4900
	4-162	Φ500 通风筒以内 δ=2 薄钢板风筒 每增一季	100m	1473.51	2.4500	2.9400
	4-179	钢管 Φ80 一年内	100m	7751.97	1.1000	1.1000
	4-180	钢管 Φ80 每增一季	100m	1070.07	5.5000	6.6000
	4-185	照明 一年内	100m	11532.96	1.0000	1.0000
	4-186	照明 每增一季	100m	3502.60	5.0000	6.0000
	4-187	动力 一年内	100m	8786.00	1.0500	1.0500
4-188	动力 每增一季	100m	2361.87	5.2500	6.3000	

工作内容：通风机安装、调试使用、维护及拆除；铺设洞内通风筒、水管、阀门，清扫污物、除锈、校正
维修保养、拆除及材料运输；电路线路沿壁架设、安装、随用、随移、安全检查、维修保养、
拆除及材料运输。

计量单位：见表

定额编号		4-148	4-149	4-150			
项 目		开挖断面65m ² 以内					
		洞长1km以 内	洞长1km以 外、1.5km 以内	洞长1.5km 以外、2km 以内			
计 量 单 位		1000m	100m	100m			
基 价 (元)		800185.98	90166.22	99604.19			
其 中	人 工 费 (元)	276645.40	33542.36	39420.17			
	材 料 费 (元)	163030.13	19748.87	23194.73			
	机 械 费 (元)	360510.45	36874.99	36989.29			
代 码	名 称	单 位	单 价	消 耗 量			
预 算	4-153	开挖断面65m ² 以内 运行 洞长1km内	1000m	374310.12	1.0000	—	—
	4-154	开挖断面65m ² 以内 运行 洞长1km外, 每增100m	1000m	38140.65	—	1.0000	1.0000
	4-163	Φ1000 通风筒以内 粘胶布轻便软管 一年内	100m	10757.25	4.9000	0.4900	0.4900
	4-164	Φ1000 通风筒以内 粘胶布轻便软管 每增一季	100m	2012.95	—	0.4900	0.9800
	4-165	Φ1000 通风筒以内 δ=2 薄钢板风筒 一年内	100m	14657.58	4.9000	0.4900	0.4900
	4-166	Φ1000 通风筒以内 δ=2 薄钢板风筒 每增一季	100m	2379.37	—	0.4900	0.9800
	4-181	钢管 Φ100 一年内	100m	8523.69	11.0000	1.1000	1.1000
	4-182	钢管 Φ100 每增一季	100m	1184.71	—	1.1000	2.2000
	4-185	照明 一年内	100m	11532.96	10.0000	1.0000	1.0000
	4-186	照明 每增一季	100m	3502.60	—	1.0000	2.0000
	4-187	动力 一年内	100m	8786.00	10.5000	1.0500	1.0500
	4-188	动力 每增一季	100m	2361.87	—	1.0500	2.1000

工作内容：通风机安装、调试使用、维护及拆除；铺设洞内通风筒、水管、阀门，清扫污物、除锈、校正
维修保养、拆除及材料运输；电路线路沿壁架设、安装、随用、随移、安全检查、维修保养、
拆除及材料运输。

计量单位：见表

定额编号		4-151	4-152			
项 目		开挖断面65m ² 以内				
计 量 单 位		100m	100m			
基 价 (元)		109042.19	118480.16			
其 中	人 工 费 (元)	45297.99	51175.80			
	材 料 费 (元)	26640.60	30086.46			
	机 械 费 (元)	37103.60	37217.90			
代 码	名 称	单 位	单 价	消 耗 量		
预 算	4-154	开挖断面65m ² 以内 运行 洞长1km外, 每增100m	1000m	38140.65	1.0000	1.0000
	4-163	Φ1000 通风筒以内 粘胶布轻便软管 一年内	100m	10757.25	0.4900	0.4900
	4-164	Φ1000 通风筒以内 粘胶布轻便软管 每增一季	100m	2012.95	1.4700	1.9600
	4-165	Φ1000 通风筒以内 δ=2 薄钢板风筒 一年内	100m	14657.58	0.4900	0.4900
	4-166	Φ1000 通风筒以内 δ=2 薄钢板风筒 每增一季	100m	2379.37	1.4700	1.9600
	4-181	钢管 Φ100 一年内	100m	8523.69	1.1000	1.1000
	4-182	钢管 Φ100 每增一季	100m	1184.71	3.3000	4.4000
	4-185	照明 一年内	100m	11532.96	1.0000	1.0000
	4-186	照明 每增一季	100m	3502.60	3.0000	4.0000
	4-187	动力 一年内	100m	8786.00	1.0500	1.0500
4-188	动力 每增一季	100m	2361.87	3.1500	4.2000	

工作内容：通风机安装、调试使用、维护及拆除；铺设洞内通风筒、水管、阀门，清扫污物、除锈、校正维修保养、拆除及材料运输；电路线路沿壁架设、安装、随用、随移、安全检查、维修保养、拆除及材料运输。

计量单位：见表

定额编号		4-153	4-154			
项 目		开挖断面65m ² 以内				
		洞长3km以外、3.5km以内	洞长3.5km以外、4km以内			
计 量 单 位		100m	100m			
基 价 (元)		127918.15	137356.13			
其 中	人 工 费 (元)	57053.62	62931.44			
	材 料 费 (元)	33532.32	36978.18			
	机 械 费 (元)	37332.21	37446.51			
代 码	名 称	单 位	单 价	消 耗 量		
预 算	4-154	开挖断面65m ² 以内 运行 洞长1km外, 每增100m	1000m	38140.65	1.0000	1.0000
	4-163	Φ1000 通风筒以内 粘胶布轻便软管 一年内	100m	10757.25	0.4900	0.4900
	4-164	Φ1000 通风筒以内 粘胶布轻便软管 每增一季	100m	2012.95	2.4500	2.9400
	4-165	Φ1000 通风筒以内 δ=2 薄钢板风筒 一年内	100m	14657.58	0.4900	0.4900
	4-166	Φ1000 通风筒以内 δ=2 薄钢板风筒 每增一季	100m	2379.37	2.4500	2.9400
	4-181	钢管 Φ100 一年内	100m	8523.69	1.1000	1.1000
	4-182	钢管 Φ100 每增一季	100m	1184.71	5.5000	6.6000
	4-185	照明 一年内	100m	11532.96	1.0000	1.0000
	4-186	照明 每增一季	100m	3502.60	5.0000	6.0000
	4-187	动力 一年内	100m	8786.00	1.0500	1.0500
4-188	动力 每增一季	100m	2361.87	5.2500	6.3000	

工作内容：通风机安装、调试使用、维护及拆除；铺设洞内通风筒、水管、阀门，清扫污物、除锈、校正
维修保养、拆除及材料运输；电路线路沿壁架设、安装、随用、随移、安全检查、维修保养、
拆除及材料运输。

计量单位：见表

定额编号		4-155	4-156	4-157			
项 目		开挖断面200m ² 以内					
		洞长1km以 内	洞长1km以 外、1.5km 以内	洞长1.5km 以外、2km 以内			
计 量 单 位		1000m	100m	100m			
基 价 (元)		878606.44	111370.10	134247.57			
其 中	人 工 费 (元)	350053.32	49124.54	63243.74			
	材 料 费 (元)	202171.66	28558.68	36900.19			
	机 械 费 (元)	326381.46	33686.88	34103.64			
代 码	名 称	单 位	单 价	消 耗 量			
预 算	4-155	开挖断面100m ² 以内 运行 洞长1km内	1000m	334432.65	1.0000	—	—
	4-156	开挖断面100m ² 以内 运行 洞长1km外, 每增100m	1000m	34075.25	—	1.0000	1.0000
	4-167	Φ1500 通风筒以内 粘胶布轻便软管 一年内	100m	19314.93	4.9000	0.4900	0.4900
	4-168	Φ1500 通风筒以内 粘胶布轻便软管 每增一季	100m	3664.26	—	0.9800	1.9600
	4-169	Φ1500 通风筒以内 δ=2 薄钢板风筒 一年内	100m	23110.25	4.9000	0.4900	0.4900
	4-170	Φ1500 通风筒以内 δ=2 薄钢板风筒 每增一季	100m	3745.49	—	0.9800	1.9600
	4-183	钢管 Φ150 一年内	100m	11700.71	11.0000	1.1000	1.1000
	4-184	钢管 Φ150 每增一季	100m	1659.45	—	2.2000	4.4000
	4-185	照明 一年内	100m	11532.96	10.0000	1.0000	1.0000
	4-186	照明 每增一季	100m	3502.60	—	2.0000	4.0000
	4-187	动力 一年内	100m	8786.00	10.5000	1.0500	1.0500
	4-188	动力 每增一季	100m	2361.87	—	2.1000	4.2000

工作内容: 通风机安装、调试使用、维护及拆除; 铺设洞内通风筒、水管、阀门, 清扫污物、除锈、校正
维修保养、拆除及材料运输; 电路线路沿壁架设、安装、随用、随移、安全检查、维修保养、
拆除及材料运输。

计量单位: 见表

定额编号		4-158	4-159			
项 目		开挖断面200m ² 以内				
		洞长2km以外、2.5km以内	洞长2.5km以外、3km以内			
计 量 单 位		100m	100m			
基 价 (元)		157125.05	180002.51			
其 中	人 工 费 (元)	77362.94	91482.14			
	材 料 费 (元)	45241.71	53583.22			
	机 械 费 (元)	34520.40	34937.15			
代 码	名 称	单 位	单 价	消 耗 量		
预 算	4-156	开挖断面100m ² 以内 运行 洞长1km外, 每增100m	1000m	34075.25	1.0000	1.0000
	4-167	Φ1500 通风筒以内 粘胶布轻便软管 一年内	100m	19314.93	0.4900	0.4900
	4-168	Φ1500 通风筒以内 粘胶布轻便软管 每增一季	100m	3664.26	2.9400	3.9200
	4-169	Φ1500 通风筒以内 δ=2 薄钢板风筒 一年内	100m	23110.25	0.4900	0.4900
	4-170	Φ1500 通风筒以内 δ=2 薄钢板风筒 每增一季	100m	3745.49	2.9400	3.9200
	4-183	钢管 Φ150 一年内	100m	11700.71	1.1000	1.1000
	4-184	钢管 Φ150 每增一季	100m	1659.45	6.6000	8.8000
	4-185	照明 一年内	100m	11532.96	1.0000	1.0000
	4-186	照明 每增一季	100m	3502.60	6.0000	8.0000
	4-187	动力 一年内	100m	8786.00	1.0500	1.0500
4-188	动力 每增一季	100m	2361.87	6.3000	8.4000	

工作内容: 通风机安装、调试使用、维护及拆除; 铺设洞内通风筒、水管、阀门, 清扫污物、除锈、校正
维修保养、拆除及材料运输; 电路线路沿壁架设、安装、随用、随移、安全检查、维修保养、
拆除及材料运输。

计量单位: 见表

定额编号				4-160	4-161	
项 目				开挖断面200m ² 以内		
				洞长3km以外、3.5km以内	洞长3.5km以外、4km以内	
计 量 单 位				100m	100m	
基 价 (元)				202879.99	225757.46	
其 中	人 工 费 (元)			105601.35	119720.55	
	材 料 费 (元)			61924.73	70266.25	
	机 械 费 (元)			35353.91	35770.66	
代 码	名 称		单 位	单 价	消 耗 量	
预 算	4-156	开挖断面100m ² 以内 运行 洞长1km外, 每增100m		1000m	34075.25	1.0000 1.0000
	4-167	Φ1500 通风筒以内 粘胶布轻便软管 一年内		100m	19314.93	0.4900 0.4900
	4-168	Φ1500 通风筒以内 粘胶布轻便软管 每增一季		100m	3664.26	4.9000 5.8800
	4-169	Φ1500 通风筒以内 δ=2 薄钢板风筒 一年内		100m	23110.25	0.4900 0.4900
	4-170	Φ1500 通风筒以内 δ=2 薄钢板风筒 每增一季		100m	3745.49	4.9000 5.8800
	4-183	钢管 Φ150 一年内		100m	11700.71	1.1000 1.1000
	4-184	钢管 Φ150 每增一季		100m	1659.45	11.0000 13.2000
	4-185	照明 一年内		100m	11532.96	1.0000 1.0000
	4-186	照明 每增一季		100m	3502.60	10.0000 12.0000
	4-187	动力 一年内		100m	8786.00	1.0500 1.0500
4-188	动力 每增一季		100m	2361.87	10.5000 12.6000	

2. 洞内外轻便轨道铺、拆年摊销

计量单位: 100m

定额编号				4-162	4-163	
项 目				轻便轨道 (kg/m)		
				15		
				一年内	每增一季	
基 价 (元)				10089.77	1351.98	
其 中	人 工 费 (元)			5179.01	468.45	
	材 料 费 (元)			4910.76	883.53	
	机 械 费 (元)			-	-	
代 码	名 称		单 位	单 价	消 耗 量	
预 算	4-189	轻便轨道 (kg/m) 15 一年内		100m	10089.77	1.0000 -
	4-190	轻便轨道 (kg/m) 15 每增一季		100m	1351.98	- 1.0000

计量单位: 100m

定额编号				4-164	4-165		
项 目				轻便轨道 (kg/m)			
				18			
				一年内	每增一季		
基 价 (元)				12424.53	1755.77		
其 中	人 工 费 (元)			5327.78	480.87		
	材 料 费 (元)			7096.75	1274.90		
	机 械 费 (元)			-	-		
代 码	名 称			单 位	单 价	消 耗 量	
预	4-191	轻便轨道 (kg/m) 18 一年内		100m	12424.53	1.0000	-
算	4-192	轻便轨道 (kg/m) 18 每增一季		100m	1755.77	-	1.0000

计量单位: 100m

定额编号				4-166	4-167		
项 目				轻便轨道 (kg/m)			
				24			
				一年内	每增一季		
基 价 (元)				12777.68	1811.45		
其 中	人 工 费 (元)			5377.32	484.92		
	材 料 费 (元)			7400.36	1326.53		
	机 械 费 (元)			-	-		
代 码	名 称			单 位	单 价	消 耗 量	
预	4-193	轻便轨道 (kg/m) 24 一年内		100m	12777.68	1.0000	-
算	4-194	轻便轨道 (kg/m) 24 每增一季		100m	1811.45	-	1.0000

3. 洞内施工排水

工作内容: 水泵安拆, 集水坑设置, 排水, 维护。

计量单位: 100m³水量

定额编号				4-168			
项 目				洞内施工排水			
基 价 (元)				83.07			
其 中	人 工 费 (元)			10.94			
	材 料 费 (元)			10.80			
	机 械 费 (元)			61.33			
代 码	名 称			单 位	单 价	消 耗 量	
预	4-198	隧道长度 4km以内		100m ³ 水量	61.53	1.3500	

第二章 隧道内衬

第二章 隧道内衬

说 明

一、本章定额包括混凝土平洞衬砌、斜井衬砌、竖井衬砌及支护、石料衬砌、洞内喷射混凝土支护、锚杆、防水板与止水带（条）、排水管、拱墙背压浆、钢支撑、管棚小导管等。

二、隧道内衬现浇混凝土边墙、拱部均考虑了施工操作平台；定额已综合考虑竖井的脚手架费用，不再另行计算。喷射混凝土定额中已考虑喷射操作平台费用。

三、混凝土边墙、拱部衬砌，按先拱后墙、先墙后拱的衬砌比例综合考虑。定额中已综合考虑超挖回填因素，当设计采用的混凝土与定额不同时，可进行换算调整。

四、本章定额中，喷射混凝土已综合考虑回弹量。钢纤维混凝土定额中，当设计采用的钢纤维掺入量与定额不同时或采用其他材料时，可进行换算调整。

五、喷射混凝土定额已包括混合料 200m 的运输，超过该运距时另行按本定额第一册《通用项目》中场内运输半成品混合料定额计算现场运输增加的费用。

六、斜井支护执行平洞的相关支护定额子目。

七、隧道钢支撑定额是按永久性支护考虑编制的，如作为临时支护使用时，应按规定计取回收。编制概算时，临时支护的钢支撑按下表规定的周转次数计算耗用量，如因工程规模或工期限制达不到规定的周转次数时，可按设计工程量编制概算，并按下表规定的回收率计算回收费用。

临时支护钢支撑回收率计算表

回收项目	周转次数					计算基数
	50	40	30	20	10	
型钢、钢板、钢筋	—	30%	50%	65%	80%	材料原价

工程量计算规则

一、隧道内衬现浇混凝土和石料衬砌的工程量，按设计图示尺寸以“m³”计算，不扣除单孔面积 0.3m²以内孔洞所占体积。

二、隧道边墙为直墙时，以起拱线为分界线，以下为边墙，以上为拱部；隧道为单心圆或多心圆断面时，以拱部 120°为分界线，以下为边墙，以上为拱部。边墙底部的扩大部分工程量（含附壁水沟），应并入相应厚度边墙体积内计算。拱部两端支座，先拱后墙的扩大部分工程量，应并入拱部体积内计算。

三、喷射混凝土数量及厚度按设计图所示计算，不另增加超挖、填平补齐的数量。

四、砂浆锚杆及药卷锚杆工程量按锚杆设计图示尺寸以重量计算，锁定钢筋、定位钢筋等重量已包含在定额消耗量内，不单独计算；中空注浆锚杆、自进式锚杆的工程量按锚杆设计长度计算。

五、定额中砂浆锚杆按φ22 计算，若实际不同时，定额人工、机械应按表 4-3 中系数调整，锚杆按净重计算不加损耗。

砂浆锚杆人工、机械系数调整表

锚杆直径	φ28	φ25	φ22	φ20	φ18	φ16
调整系数	0.62	0.78	1.00	1.21	1.49	1.89

六、防水板按设计敷设面积计算工程量；止水带（条）、盲沟、透水管的工程量均按设计数量计算。纵向弹簧管按隧道纵向每侧铺设长度之和计算。环向盲沟按隧道横断面敷设长度计算。

七、钢筋工程应区分不同钢筋种类和规格，以“t”为单位计算，执行本定额第一册《通用项目》相应子目。

八、拱、墙背压浆的工程量按设计数量计算。

九、钢支撑工程量按钢架的设计重量计算。

十、管棚、小导管的工程量按设计钢管长度计算。当管径不同时，可调整定额中钢管的消耗量。

一、 混凝土及钢筋混凝土衬砌平洞

- 工作内容:** 1、模板台车浇筑混凝土：岩面清理；台车就位、调整；档头板制作、安装、拆除、修理、堆放；台车维护；混凝土浇筑、养生等。
- 2、模架浇筑混凝土：岩面清理；模架制作、安装、拆除、移动；模板制作、安装、拆除、修理、堆放；混凝土浇筑、养生等。
- 3、中隔墙混凝土浇筑：模板及支撑制作、安装、拆除、修理、堆放；混凝土浇筑、养生等。
- 4、洞门墙：搭拆脚手架；模板制作、安装、拆除、修理、堆放；混凝土浇筑、养生等。

计量单位: 10m³

定额编号				4-169	4-170	4-171	
项 目				混凝土			
				拱顶、边墙模筑混凝土		仰拱混凝土衬砌	
				模板台车	模架		
基 价 (元)				6157.62	7558.80	4775.99	
其 中	人 工 费 (元)			445.50	2301.75	315.90	
	材 料 费 (元)			5601.03	5216.42	4443.32	
	机 械 费 (元)			111.09	40.63	16.77	
代 码	名 称			单 位	单 价	消 耗 量	
预 算	4-199	混凝土拱顶、边墙模筑混凝土 模板台车		10m ³	6157.62	1.0000	—
	4-200	混凝土拱顶、边墙模筑混凝土 模架		10m ³	7558.80	—	1.0000
	4-201	混凝土仰拱混凝土衬砌		10m ³	4775.99	—	—

- 工作内容:** 1、模板台车浇筑混凝土：岩面清理；台车就位、调整；档头板制作、安装、拆除、修理、堆放；台车维护；混凝土浇筑、养生等。
- 2、模架浇筑混凝土：岩面清理；模架制作、安装、拆除、移动；模板制作、安装、拆除、修理、堆放；混凝土浇筑、养生等。
- 3、中隔墙混凝土浇筑：模板及支撑制作、安装、拆除、修理、堆放；混凝土浇筑、养生等。
- 4、洞门墙：搭拆脚手架；模板制作、安装、拆除、修理、堆放；混凝土浇筑、养生等。

计量单位: 10m³

定额编号				4-172	4-173	4-174	
项 目				混凝土			
				仰拱回填	连拱隧道中隔墙	洞门墙	
基 价 (元)				4299.64	5163.23	6751.91	
其 中	人 工 费 (元)			202.50	680.40	1530.90	
	材 料 费 (元)			4080.37	4446.89	4897.07	
	机 械 费 (元)			16.77	35.94	323.94	
代 码	名 称			单 位	单 价	消 耗 量	
预 算	4-202	混凝土仰拱回填		10m ³	4299.64	1.0000	—
	4-203	混凝土连拱隧道中隔墙		10m ³	5163.23	—	1.0000
	4-204	混凝土洞门墙		10m ³	6751.91	—	—

二、斜井衬砌

工作内容：岩面及基底清理；脚手架及衬砌平台制作、安装、拆除；模板制作、安装、拆除及维修；混凝土浇筑、养生等。

计量单位：10m³

定额编号				4-175	4-176
项 目				模筑混凝土	仰拱混凝土
基 价 (元)				7559.30	5702.53
其 中	人 工 费 (元)			2875.50	1231.20
	材 料 费 (元)			4542.82	4330.35
	机 械 费 (元)			140.98	140.98
代 码	名 称		单 位	单 价	消 耗 量
预	4-205	模筑混凝土	10m ³	7559.30	1.0000
算	4-206	仰拱混凝土	10m ³	5702.53	—
					—
					1.0000

三、竖井衬砌和支护

工作内容：1、模筑混凝土：岩面清理；搭、拆、移工作台；模板制作、安装、拆除及维修；混凝土浇筑、养生等。

2、喷射混凝土：清洗岩面；安、拆、移机具；混凝土配料、上料、喷射、养生、冲洗机具。

3、锚杆：搭、拆、移工作台；锚杆及附件制作、吊运、钻机、安装；调制砂浆、灌浆、锚固。 **计量单位：**见表

定额编号				4-177	4-178	4-179	4-180
项 目				模筑混凝土	喷射混凝土支护		锚杆
					初喷5cm	每增1cm	
计 量 单 位				10m ³	100m ²	100m ²	t
基 价 (元)				6578.99	5527.96	807.54	12141.62
其 中	人 工 费 (元)			1393.20	1527.66	191.16	4552.20
	材 料 费 (元)			4647.91	2734.01	413.52	4462.86
	机 械 费 (元)			537.88	1266.29	202.86	3126.56
代 码	名 称		单 位	单 价	消 耗 量		
预	4-207	模筑混凝土	10m ³	6578.99	1.0000	—	—
	4-208	喷射混凝土支护 初喷5cm	100m ²	5527.96	—	1.0000	—
	4-209	喷射混凝土支护 每增1cm	100m ²	807.54	—	—	1.0000
算	4-210	锚杆	t	12141.62	—	—	1.0000

四、石料衬砌

工作内容：运料、拌浆、表面修凿、搭拆简易脚手架；拱部钢拱架制作、安装、拆除；选料、砌筑、勾缝、养护等。

计量单位：10m³

定额编号				4-181	4-182	4-183	4-184	4-185	
项 目				洞 门		水 沟			
				浆砌块石	浆砌条石	浆砌块石	浆砌清条石	浆砌砖	
基 价 (元)				4683.51	6791.88	4661.47	6431.21	3878.56	
其 中	人 工 费 (元)			1636.20	1530.36	1579.23	1188.41	806.76	
	材 料 费 (元)			3016.10	5256.09	3051.03	5237.37	3054.16	
	机 械 费 (元)			31.21	5.43	31.21	5.43	17.64	
代 码	名 称		单 位	单 价	消 耗 量				
预 算	4-211	洞门 浆砌块石	10m ³	4683.51	1.0000	—	—	—	—
	4-212	洞门 浆砌条石	10m ³	6791.88	—	1.0000	—	—	—
	4-217	水沟 浆砌块石	10m ³	4661.47	—	—	1.0000	—	—
	4-218	水沟 浆砌清条石	10m ³	6431.21	—	—	—	1.0000	—
	4-219	水沟 浆砌砖	10m ³	3878.56	—	—	—	—	1.0000

五、洞内喷射混凝土支护

工作内容：清洗岩面；安、拆、移机具；混凝土或钢纤维混凝土配料、上料、喷射、养生、冲洗机具；移动喷浆架。

计量单位：100m²

定额编号				4-186	4-187	4-188	4-189	
项 目				喷射混凝土				
				混 凝 土		钢 纤 维 混 凝 土		
				初喷 5cm	每增 1cm	初喷 5cm	每增 1cm	
基 价 (元)				4841.85	741.80	6164.92	983.53	
其 中	人 工 费 (元)			1198.92	174.85	1558.49	227.31	
	材 料 费 (元)			2863.60	453.43	3749.13	631.36	
	机 械 费 (元)			779.33	113.52	857.30	124.86	
代 码	名 称		单 位	单 价	消 耗 量			
预 算	4-220	喷射混凝土（拱部）混凝土 初喷5cm	100m ²	5004.48	0.4500	—	—	—
	4-221	喷射混凝土（拱部）混凝土 每增1cm	100m ²	793.60	—	0.4500	—	—
	4-222	喷射混凝土（拱部）钢纤维混凝土 初喷5cm	100m ²	6358.58	—	—	0.4500	—
	4-223	喷射混凝土（拱部）钢纤维混凝土 每增1cm	100m ²	1039.82	—	—	—	0.4500
	4-224	喷射混凝土（边墙）混凝土 初喷5cm	100m ²	4708.77	0.5500	—	—	—
	4-225	喷射混凝土（边墙）混凝土 每增1cm	100m ²	699.41	—	0.5500	—	—
	4-226	喷射混凝土（边墙）钢纤维混凝土 初喷5cm	100m ²	6006.47	—	—	0.5500	—
	4-227	喷射混凝土（边墙）钢纤维混凝土 每增1cm	100m ²	937.47	—	—	—	0.5500

六、 锚杆

- 工作内容:** 1、砂浆锚杆: 搭、拆、移脚手架; 锚杆及附件制作、运输; 钻孔、安装、砂浆拌合、灌注、锚固。
 2、药卷锚杆: 搭、拆、移脚手架; 锚杆及附件制作、运输; 钻孔、安装、药卷制作、灌注、锚固。
 3、中空注浆及自进式锚杆: 搭、拆、移脚手架; 锚杆运输、钻进; 安装附件; 砂浆拌合、灌注、锚固。

计量单位: 见表

定额编号				4-190	4-191	4-192	4-193
项 目				锚杆			
				砂浆锚杆	药卷锚杆	中空注浆锚杆	自进式锚杆
计 量 单 位				t	t	100m	100m
基 价 (元)				10582.68	10649.09	4415.53	5389.78
其 中	人 工 费 (元)			3928.50	3484.49	1069.20	1069.20
	材 料 费 (元)			4568.05	5078.47	2775.20	3607.31
	机 械 费 (元)			2086.13	2086.13	571.13	713.27
代 码	名 称		单 位	单 价	消 耗 量		
预 算	4-228	锚杆 砂浆锚杆	t	10582.68	1.0000	—	—
	4-229	锚杆 药卷锚杆	t	10649.09	—	1.0000	—
	4-230	锚杆 中空注浆锚杆	100m	4415.53	—	—	1.0000
	4-231	锚杆 自进式锚杆	100m	5389.78	—	—	—

七、 防水板与止水带 (条)

- 工作内容:** 1、防水板: 搭、拆、移工作平台; 基面处理、钻孔、钉锚固钉; 下料、运至现场、拼接就位、焊接、检查。
 2、橡胶止水带: 取运料、钢筋除锈、制作; 钢筋卡就位、安装止水带、固定检查; 移动工作平台。
 3、橡胶止水条: 清洗混凝土表面; 安装止水条、固定检查。

计量单位: 见表

定额编号				4-194	4-195	4-196
项 目				复合防水板	橡胶止水带	橡胶止水条
计 量 单 位				100m ²	10m	10m
基 价 (元)				2936.26	1111.27	452.62
其 中	人 工 费 (元)			340.20	186.30	166.05
	材 料 费 (元)			2561.06	924.07	286.57
	机 械 费 (元)			35.00	0.90	-
代 码	名 称		单 位	单 价	消 耗 量	
预 算	4-232	复合防水板	100m ²	2936.26	1.0000	—
	4-233	橡胶止水带	10m	1111.27	—	1.0000
	4-234	橡胶止水条	10m	452.62	—	—

八、 排水管

工作内容: 1、塑料排水管: 取运料; 铺挂排水管、联接、固定; 移动工作台。

2、环向无纺布: 取运料; 铺挂无纺布、塑料布、铁丝网; 钻孔、膨胀螺丝固定; 移动工作台。 **计量单位:** 见表

定额编号				4-197	4-198	4-199
项 目				纵向排水管		横向排水管
				弹簧管	HPDE管	
计 量 单 位				100m	100m	m
基 价 (元)				3221.16	1835.85	23.54
其 中	人 工 费 (元)			275.40	275.40	8.10
	材 料 费 (元)			2945.76	1560.45	15.44
	机 械 费 (元)			-	-	-
代 码	名 称		单 位	单 价	消 耗 量	
预 算	4-235	纵向排水管 弹簧管	100m	3221.16	1.0000	-
	4-236	纵向排水管 HPDE管	100m	1835.85	-	1.0000
	4-237	横向排水管	m	23.54	-	1.0000

工作内容: 1、塑料排水管: 取运料; 铺挂排水管、联接、固定; 移动工作台。

2、环向无纺布: 取运料; 铺挂无纺布、塑料布、铁丝网; 钻孔、膨胀螺丝固定; 移动工作台。 **计量单位:** 见表

定额编号				4-200	4-201	4-202
项 目				环向排水管		
				弹簧管	无纺布	塑料板盲沟
计 量 单 位				100m	100m	100m
基 价 (元)				2596.74	1432.82	2268.16
其 中	人 工 费 (元)			1490.40	1093.50	1150.20
	材 料 费 (元)			1106.34	339.32	1117.96
	机 械 费 (元)			-	-	-
代 码	名 称		单 位	单 价	消 耗 量	
预 算	4-238	环向排水管 弹簧管	100m	2596.74	1.0000	-
	4-239	环向排水管 无纺布	100m	1432.82	-	1.0000
	4-240	环向排水管 塑料板盲沟	100m	2268.16	-	1.0000

九、拱、墙背压浆

工作内容：搭拆脚手架，钻孔，砂浆制作、压浆，检查，堵孔。

计量单位：10m³

定额编号				4-203	4-204	4-205	4-206	
项 目				I~III级围岩		IV~V级围岩		
				预留孔压浆	钻孔压浆	预留孔压浆	钻孔压浆	
基 价 (元)				6006.13	7087.45	5780.07	6560.04	
其 中	人 工 费 (元)			1401.30	2195.10	1166.40	1757.70	
	材 料 费 (元)			4528.93	4541.82	4537.77	4550.66	
	机 械 费 (元)			75.90	350.53	75.90	251.68	
代 码	名 称		单 位	单 价	消 耗 量			
预 算	4-241	I~III级围岩 预留孔压浆	10m ³	6006.13	1.0000	—	—	—
	4-242	I~III级围岩 钻孔压浆	10m ³	7087.45	—	1.0000	—	—
	4-243	IV~V级围岩 预留孔压浆	10m ³	5780.07	—	—	1.0000	—
	4-244	IV~V级围岩 钻孔压浆	10m ³	6560.04	—	—	—	1.0000

十、隧道钢支撑

工作内容：下料、成型、钻孔、焊接、修正；安装就位、紧固螺栓；拆除、整理、堆放。

计量单位：1t钢架

定额编号				4-207	4-208	4-209	4-210	
项 目				制作、安装		每增一次安装		
				型钢钢架	格栅钢架			
基 价 (元)				6140.82	8085.51	518.40	178.20	
其 中	人 工 费 (元)			1514.70	2916.00	518.40	178.20	
	材 料 费 (元)			4331.17	4599.59	-	-	
	机 械 费 (元)			294.95	569.92	-	-	
代 码	名 称		单 位	单 价	消 耗 量			
预 算	4-245	制作、安装 型钢钢架	1t钢架	6140.82	1.0000	—	—	—
	4-246	制作、安装 格栅钢架	1t钢架	8085.51	—	1.0000	—	—
	4-247	每增一次安装	1t钢架	518.40	—	—	1.0000	—
	4-248	每增一次拆除	1t钢架	178.20	—	—	—	1.0000

十一、管棚、小导管

工作内容: 1、管棚: 场地清理、搭设脚手架; 布眼、钻孔、清孔; 钢管制作、运输、就位、顶进。
 2、超前小导管: 清理、搭设脚手架; 布眼、钻孔、清孔; 钢管制作、运输、就位、顶进。
 3、注浆: 浆液制作、注浆、检查、堵孔。

计量单位: 见表

定额编号				4-211	4-212	4-213
项 目				管棚 (管径:mm)		超前小导管
				80	108	
计 量 单 位				10m	10m	100m
基 价 (元)				1617.23	2227.34	3795.40
其 中	人 工 费 (元)			348.30	413.10	2025.00
	材 料 费 (元)			613.38	876.50	1375.79
	机 械 费 (元)			655.55	937.74	394.61
代 码	名 称		单 位	单 价	消 耗 量	
预 算	4-249	管棚 (管径:mm) 80	10m	1617.23	1.0000	—
	4-250	管棚 (管径:mm) 108	10m	2227.34	—	1.0000
	4-251	超前小导管	100m	3795.40	—	—
						1.0000

工作内容: 1、管棚: 场地清理、搭设脚手架; 布眼、钻孔、清孔; 钢管制作、运输、就位、顶进。
 2、超前小导管: 清理、搭设脚手架; 布眼、钻孔、清孔; 钢管制作、运输、就位、顶进。
 3、注浆: 浆液制作、注浆、检查、堵孔。

计量单位: 见表

定额编号				4-214	4-215
项 目				注浆	
				水泥浆	水泥水玻璃浆
计 量 单 位				10m ³	10m ³
基 价 (元)				7843.67	6712.73
其 中	人 工 费 (元)			1587.60	1660.50
	材 料 费 (元)			5962.48	4589.75
	机 械 费 (元)			293.59	462.48
代 码	名 称		单 位	单 价	消 耗 量
预 算	4-252	注浆 水泥浆	10m ³	7843.67	1.0000
	4-253	注浆 水泥水玻璃浆	10m ³	6712.73	—
					1.0000

第三章 盾构法掘进

第三章 盾构法掘进

说 明

一、本章定额包括盾构吊装及吊拆、水力出土盾构掘进、刀盘式泥水平衡盾构掘进、刀盘式土压平衡盾构掘进、衬砌壁后压浆、钢筋混凝土管片场内运输、洞口接缝环及钢管片等。

二、盾构吊装及吊拆定额中的盾构车架安装按井下一次安装就位考虑，如井下车架安装受施工现场影响，需要增加车架转换时，其费用另计。

三、盾构机及车架场外运输费按实另计。

四、盾构掘进定额分为水力出土盾构、刀盘式泥水平衡盾构、刀盘式土压平衡盾构三种掘进机掘进。盾构掘进机选型，应根据地质报告、隧道覆土层厚度、地表沉降量要求及掘进机技术性能等条件进行确定。

五、如盾构掘进地层遇有下表情形时，相应定额的人工、机械、材料消耗量按下表中系数调整。

盾构掘进软硬不均、上软下硬段系数调整表

地质类型	强度、断面、长度	定额调整系数
软硬不均、上软下硬	1、同一掘进断面强度、断面要求： (1)有单轴饱和抗压强度 $\geq 60\text{Mpa}$ 硬岩面，且硬岩面占掘进断面的比例 $\geq 25\%$ ； (2)有单轴饱和抗压强度 $\leq 20\text{Mpa}$ 的软土(岩)面，且软土(岩)面占掘进断面的比例 $\geq 25\%$ ； 2、长度要求：符合以上掘进断面、强度要求的连续长度 $\geq 30\text{m}$ 。	人工和机械消耗量乘以系数 1.4，不构成实体的损耗材料消耗量乘以系数 2.0，另行增加 4500 元/延米的带压开仓费。

注：1、断面单轴饱和抗压强度以地勘资料确认为准，硬岩占断面比和软土（岩）面占断面比均按“掘进断面中达到强度标准的地勘岩芯长度/掘进断面岩芯总长度”确定。

2、软硬不均、上软下硬地质影响长度指在盾构掘进路线方向上符合本表要求的软硬不均、上软下硬的地层累计长度，系数只在影响长度内调整。

3、如采取注浆加固等措施处理软硬不均地质，盾构掘进通过该受影响段，则采取的措施费另计，人工和机械消耗量乘以系数 1.1，不构成实体的损耗材料消耗量乘以系数 1.25。

4、不构成实体的损耗性材料是指：水、电、各种油脂、泡沫添加剂、膨润土、盾构刀具费。

盾构掘进孤石段系数调整表

地质类型	通过方式	定额调整系数
孤石	盾构机直接掘进孤石影响段；	人工和机械消耗量乘以系数 1.25，不构成实体的损耗性材料消耗量乘以系数 1.5。
	采用了其他措施处理，如爆破解小孤石等，再盾构掘进通过影响。	人工和机械消耗量乘以系数 1.1，不构成实体的损耗性材料消耗量乘以系数 1.25，其他措施费用另计。

注：1、孤石情况按地勘资料、签证等确认。

2、一个孤立孤石影响长度按 1.0 个盾构管片结构外径计；孤石在掘进方向上的间距大于 1 倍盾构结构外径的按孤立孤石考虑；孤石在掘进方向上的间距小于 1.0 倍盾管片结构外径的连续孤石群，其影响长度按掘进线路上相距最远的孤石间距离再加 1.0 个盾构管片结构外径计；系数只在影响长度内调整。

3、不构成实体的损耗性材料是指：水、电、各种油脂、泡沫添加剂、膨润土、盾构刀具费。

六、盾构掘进出土，其土方（泥浆）以出井口至堆土场地为止，土方和泥浆外运费用应

执行本定额第一册《通用项目》的相应子目。

七、采用水力出土和泥水平衡盾构掘进时，井口到泥浆沉淀池的管路铺设费用按实另计。泥水平衡盾构掘进所需泥水分离处理系统的安拆等费用另计。

八、泥浆经泥水分离处理形成渣土或泥浆不经处理直接外运的工程量应按设计工程量计算。

九、给排水隧道的盾构壳体废弃费用另计。

十、盾构掘进定额已综合考虑了管片的宽度和成环块数等因素，执行定额时不作调整。

十一、盾构掘进定额中包含贯通测量费用，不包括设置平面控制网、高程控制网、过江水准及方向、高程传递等测量，发生时费用另计。

十二、同步压浆和分步压浆中的压浆材料与定额不同时，可以按实调整。

十三、混凝土管片按成品外购考虑，主材费用另计。管片的场内运输定额适用于管片现场堆场至工作井或洞口（含引道段）。

工程量计算规则

一、盾构掘进过程中的施工阶段分为：

1.负环段：从拼装后靠管片起至盾尾离开出洞井内壁止。

2.出洞段：从盾尾离开出洞井内壁起，按下表计算掘进长度：

$\Phi \leq 4000$	$\Phi \leq 5000$	$\Phi \leq 6000$	$\Phi \leq 7000$	$\Phi \leq 11500$	$\Phi \leq 15500$
40m	50m	80m	100m	150m	200m

3.正常段：从出口段掘进结束至进洞段掘进开始的全段掘进。

4.进洞段：按盾构切口距进洞井外壁的距离，按下表计算掘进长度：

$\Phi \leq 4000$	$\Phi \leq 5000$	$\Phi \leq 6000$	$\Phi \leq 7000$	$\Phi \leq 11500$	$\Phi \leq 15500$
25m	30m	50m	80m	100m	150m

二、衬砌压浆量根据盾尾间隙，由设计工程量确定。

三、洞口接缝环定额包含施工阶段安装临时防水环板、临时止水缝，正式阶段拆除临时钢环板、洞口环管片，安装钢环片、柔性接缝环，浇筑养护洞口混凝土环圈等工作内容，以洞口为单位计量。

一、盾构吊装及吊拆

工作内容：车架安装及拆除、盾构吊装及吊拆、盾构钢基座制作安装或钢筋混凝土基座浇筑养护。

计量单位：台

定额编号				4-216	4-217	
项 目				盾构整体吊装吊拆		
				φ5000以内	φ7000以内	
基 价 (元)				299494.29	380237.29	
其 中	人 工 费 (元)			71324.82	94821.36	
	材 料 费 (元)			133001.98	147764.93	
	机 械 费 (元)			95167.49	137651.00	
代 码	名 称		单 位	单 价	消 耗 量	
预 算	4-254	盾构整体吊装 φ5000以内	台	62151.37	1.0000	—
	4-255	盾构整体吊装 φ7000以内	台	91861.25	—	1.0000
	4-258	盾构整体吊拆 φ5000以内	台	48797.48	1.0000	—
	4-259	盾构整体吊拆 φ7000以内	台	72630.44	—	1.0000
	4-262	车架安装 10t以内	节	4793.58	6.0000	—
	4-263	车架安装 30t以内	节	7098.04	—	6.0000
	4-266	车架拆除 10t以内	节	4567.16	6.0000	—
	4-267	车架拆除 30t以内	节	6796.06	—	6.0000
	4-483	盾构基座	t	6619.05	20.0000	20.0000

工作内容：车架安装及拆除、盾构吊装及吊拆、盾构钢基座制作安装或钢筋混凝土基座浇筑养护。

计量单位：台

定额编号				4-218	4-219	
项 目				盾构分体吊装吊拆		
				φ11500以内	φ15500以内	
基 价 (元)				2396607.99	5137095.88	
其 中	人 工 费 (元)			586848.81	888578.11	
	材 料 费 (元)			1097796.93	2015864.93	
	机 械 费 (元)			711962.25	2232652.84	
代 码	名 称		单 位	单 价	消 耗 量	
预 算	4-256	盾构分体吊装 φ11500以内	台	856738.45	1.0000	—
	4-257	盾构分体吊装 φ15500以内	台	1033806.49	—	1.0000
	4-260	盾构分体吊拆 φ11500以内	台	358551.26	1.0000	—
	4-261	盾构分体吊拆 φ15500以内	台	763823.65	—	1.0000
	4-264	车架安装 50t以内	节	9041.66	4.0000	—
	4-265	车架安装 100t以内	节	344753.56	—	4.0000
	4-268	车架拆除 50t以内	节	7850.50	4.0000	—
	4-269	车架拆除 100t以内	节	195549.56	—	4.0000
	4-441	混凝土 底板	10m ³	4877.18	99.6100	104.8800
	4-443	模板 底板	10m ²	908.30	61.1070	70.4800
	1-268	圆钢	t	5216.13	52.1400	54.9000
	1-269	带肋钢筋	t	4716.01	57.8400	60.9000
	1-334	垂直运输 提升高度>22m	10t	2517.02	11.0000	11.5800

二、水力出土盾构掘进

- 工作内容:** 1、负环段: 负环段掘进、负环管片拆除。
 2、出洞段: 出洞段掘进、管片设置密封条、管片嵌缝、管线路拆除。
 3、正常段: 正常段掘进、管片设置密封条、管片嵌缝、管线路拆除。
 4、进洞段: 进洞段掘进、管片设置密封条、管片嵌缝、管线路拆除。

计量单位: m

定额编号				4-220	4-221	4-222	4-223
项 目				φ≤5000水力出土盾构掘进			
				负环段	出洞段	正常段	进洞段
基 价 (元)				12805.30	9208.74	5842.35	8043.82
其 中	人 工 费 (元)			6452.60	2708.60	1633.59	2265.12
	材 料 费 (元)			2114.93	2314.48	1945.85	2161.48
	机 械 费 (元)			4237.77	4185.66	2262.91	3617.22
代 码	名 称		单 位	单 价	消 耗 量		
预 算	4-270	φ≤5000水力出土盾构掘进 负环段	m	9721.89	1.0000	—	—
	4-271	φ≤5000水力出土盾构掘进 出洞段	m	7765.92	—	1.0000	—
	4-272	φ≤5000水力出土盾构掘进 正常段	m	4399.53	—	—	1.0000
	4-273	φ≤5000水力出土盾构掘进 进洞段	m	6601.00	—	—	1.0000
	4-330	三元乙丙密封条 φ5000以内	环	804.19	—	1.0000	1.0000
	4-351	环氧聚氨酯嵌缝膏 φ5000以内	环	450.48	—	1.0000	1.0000
	4-357	管片手孔封堵 φ5000以内	100个	360.79	—	0.1060	0.1060
	4-363	负环管片拆除 φ5000以内	m	3083.41	1.0000	—	—
4-368	隧道内管线路拆除 φ5000以内	100m	14989.79	—	0.0100	0.0100	

- 工作内容:** 1、负环段: 负环段掘进、负环管片拆除。
 2、出洞段: 出洞段掘进、管片设置密封条、管片嵌缝、管线路拆除。
 3、正常段: 正常段掘进、管片设置密封条、管片嵌缝、管线路拆除。
 4、进洞段: 进洞段掘进、管片设置密封条、管片嵌缝、管线路拆除。

计量单位: m

定额编号				4-224	4-225	4-226	4-227
项 目				φ≤6000水力出土盾构掘进			
				负环段	出洞段	正常段	进洞段
基 价 (元)				18866.32	12403.25	7977.41	10902.65
其 中	人 工 费 (元)			9217.40	3478.86	2071.48	2894.04
	材 料 费 (元)			4138.14	3832.18	3111.45	3531.91
	机 械 费 (元)			5510.78	5092.21	2794.48	4476.70
代 码	名 称		单 位	单 价	消 耗 量		
预 算	4-274	φ≤6000水力出土盾构掘进 负环段	m	12834.23	1.0000	—	—
	4-275	φ≤6000水力出土盾构掘进 出洞段	m	10603.25	—	1.0000	—
	4-276	φ≤6000水力出土盾构掘进 正常段	m	6177.41	—	—	1.0000
	4-277	φ≤6000水力出土盾构掘进 进洞段	m	9102.65	—	—	1.0000
	4-331	三元乙丙密封条 φ6000以内	环	990.95	1.0000	1.0000	1.0000
	4-352	环氧聚氨酯嵌缝膏 φ6000以内	环	566.26	1.0000	1.0000	1.0000
	4-358	管片手孔封堵 φ6000以内	100个	436.33	—	0.1270	0.1270
	4-364	负环管片拆除 φ6000以内	m	4474.88	1.0000	—	—
4-369	隧道内管线路拆除 φ7000以内	100m	18737.41	—	0.0100	0.0100	

三、刀盘式泥水平衡盾构掘进

- 工作内容:** 1、负环段: 负环段掘进、负环管片拆除。
 2、出洞段: 出洞段掘进、管片设置密封条、管片嵌缝、管线路拆除。
 3、正常段: 正常段掘进、管片设置密封条、管片嵌缝、管线路拆除。
 4、进洞段: 进洞段掘进、管片设置密封条、管片嵌缝、管线路拆除。

计量单位: m

定额编号				4-228	4-229	4-230	4-231	
项 目				φ≤7000刀盘式泥水平衡盾构掘进				
				负环段	出洞段	正常段	进洞段	
基 价 (元)				23155.82	18837.67	10856.73	16127.22	
其 中	人工费 (元)			10225.31	4321.22	2330.24	3561.31	
	材料费 (元)			4676.58	5119.95	3879.10	4638.44	
	机械费 (元)			8253.93	9396.50	4647.39	7927.47	
代码	名 称		单位	单价	消 耗 量			
预 算	4-278	φ≤7000刀盘式泥水平衡盾构掘进 负环段	m	17296.97	1.0000	—	—	—
	4-279	φ≤7000刀盘式泥水平衡盾构掘进 出洞段	m	16816.85	—	1.0000	—	—
	4-280	φ≤7000刀盘式泥水平衡盾构掘进 正常段	m	8835.91	—	—	1.0000	—
	4-281	φ≤7000刀盘式泥水平衡盾构掘进 进洞段	m	14106.40	—	—	—	1.0000
	4-332	三元乙丙密封条 φ7000以内	环	1221.57	—	0.8330	0.8330	0.8330
	4-353	环氧聚氨酯嵌缝膏 φ7000以内	环	693.04	—	0.8330	0.8330	0.8330
	4-359	管片手孔封堵 φ7000以内	100个	510.86	—	0.4670	0.4670	0.4670
	4-365	负环管片拆除 φ7000以内	m	5858.85	1.0000	—	—	—
	4-369	隧道内管线路拆除 φ7000以内	100m	18737.41	—	0.0100	0.0100	0.0100

- 工作内容:** 1、负环段: 负环段掘进、负环管片拆除。
 2、出洞段: 出洞段掘进、管片设置密封条、管片嵌缝、管线路拆除。
 3、正常段: 正常段掘进、管片设置密封条、管片嵌缝、管线路拆除。
 4、进洞段: 进洞段掘进、管片设置密封条、管片嵌缝、管线路拆除。

计量单位: m

定额编号				4-232	4-233	4-234	4-235	
项 目				φ≤11500刀盘式泥水平衡盾构掘进				
				负环段	出洞段	正常段	进洞段	
基 价 (元)				55205.87	46004.33	24537.52	37537.41	
其 中	人工费 (元)			23121.32	7709.28	3942.65	6247.77	
	材料费 (元)			9103.08	10286.34	8201.06	9477.15	
	机械费 (元)			22981.47	28008.71	12393.81	21812.49	
代码	名 称		单位	单价	消 耗 量			
预 算	4-282	φ≤11500刀盘式泥水平衡盾构掘进 负环段	m	44012.09	1.0000	—	—	—
	4-283	φ≤11500刀盘式泥水平衡盾构掘进 出洞段	m	42860.87	—	1.0000	—	—
	4-284	φ≤11500刀盘式泥水平衡盾构掘进 正常段	m	21394.06	—	—	1.0000	—
	4-285	φ≤11500刀盘式泥水平衡盾构掘进 进洞段	m	34393.95	—	—	—	1.0000
	4-333	三元乙丙密封条 φ11500以内	环	2117.49	—	0.6670	0.6670	0.6670
	4-354	环氧聚氨酯嵌缝膏 φ11500以内	环	1344.41	—	0.6670	0.6670	0.6670
	4-360	管片手孔封堵 φ11500以内	100个	1012.24	—	0.5330	0.5330	0.5330
	4-366	负环管片拆除 φ11500以内	m	11193.78	1.0000	—	—	—
	4-370	隧道内管线路拆除 φ11500以内	100m	29485.08	—	0.0100	0.0100	0.0100

- 工作内容:** 1、负环段: 负环段掘进、负环管片拆除。
 2、出洞段: 出洞段掘进、管片设置密封条、管片嵌缝、管线路拆除。
 3、正常段: 正常段掘进、管片设置密封条、管片嵌缝、管线路拆除。
 4、进洞段: 进洞段掘进、管片设置密封条、管片嵌缝、管线路拆除。

计量单位: m

定额编号				4-236	4-237	4-238	4-239		
项 目				φ≤15500刀盘式泥水平衡盾构掘进					
				负环段	出洞段	正常段	进洞段		
基 价 (元)				126490.94	100528.20	76297.11	99801.75		
其 中	人 工 费 (元)			21489.84	10995.38	8389.07	10995.38		
	材 料 费 (元)			42231.54	25957.11	20543.65	25957.11		
	机 械 费 (元)			62769.56	63575.71	47364.39	62849.26		
代 码	名 称			单 位	单 价	消 耗 量			
预 算	4-286	φ≤15500刀盘式泥水平衡盾构掘进 负环段		m	108102.62	1.0000	—	—	—
	4-287	φ≤15500刀盘式泥水平衡盾构掘进 出洞段		m	96384.33	—	1.0000	—	—
	4-288	φ≤15500刀盘式泥水平衡盾构掘进 正常段		m	72153.24	—	—	1.0000	—
	4-289	φ≤15500刀盘式泥水平衡盾构掘进 进洞段		m	95657.88	—	—	—	1.0000
	4-334	三元乙丙密封条 φ15500以内		环	3325.57	—	0.5000	0.5000	0.5000
	4-355	环氧聚氨酯嵌缝膏 φ15500以内		环	1935.08	—	0.5000	0.5000	0.5000
	4-361	管片手孔封堵 φ15500以内		100个	2541.61	—	0.3900	0.3900	0.3900
	4-367	负环管片拆除 φ15500以内		m	18388.32	1.0000	—	—	—
	4-371	隧道内管线路拆除 φ15500以内		100m	52232.03	—	0.0100	0.0100	0.0100

四、 刀盘式土压平衡盾构掘进

- 工作内容:** 1、负环段: 负环段掘进、负环管片拆除。
 2、出洞段: 出洞段掘进、管片设置密封条、管片嵌缝、管线路拆除。
 3、正常段: 正常段掘进、管片设置密封条、管片嵌缝、管线路拆除。
 4、进洞段: 进洞段掘进、管片设置密封条、管片嵌缝、管线路拆除。

计量单位: m

定额编号				4-240	4-241	4-242	4-243		
项 目				φ≤5000刀盘式土压平衡盾构掘进					
				负环段	出洞段	正常段	进洞段		
基 价 (元)				12238.80	10415.33	6146.72	8110.89		
其 中	人 工 费 (元)			5323.46	2305.62	1544.63	1782.36		
	材 料 费 (元)			2515.89	2786.08	2277.41	2422.53		
	机 械 费 (元)			4399.45	5323.63	2324.68	3906.00		
代 码	名 称			单 位	单 价	消 耗 量			
预 算	4-290	φ≤5000刀盘式土压平衡盾构掘进 负环段		m	9155.39	1.0000	—	—	—
	4-291	φ≤5000刀盘式土压平衡盾构掘进 出洞段		m	8972.51	—	1.0000	—	—
	4-292	φ≤5000刀盘式土压平衡盾构掘进 正常段		m	4703.90	—	—	1.0000	—
	4-293	φ≤5000刀盘式土压平衡盾构掘进 进洞段		m	6668.07	—	—	—	1.0000
	4-330	三元乙丙密封条 φ5000以内		环	804.19	—	1.0000	1.0000	1.0000
	4-351	环氧聚氨酯嵌缝膏 φ5000以内		环	450.48	—	1.0000	1.0000	1.0000
	4-357	管片手孔封堵 φ5000以内		100个	360.79	—	0.1060	0.1060	0.1060
	4-363	负环管片拆除 φ5000以内		m	3083.41	1.0000	—	—	—
	4-368	隧道内管线路拆除 φ5000以内		100m	14989.79	—	0.0100	0.0100	0.0100

- 工作内容:** 1、负环段: 负环段掘进、负环管片拆除。
 2、出洞段: 出洞段掘进、管片设置密封条、管片嵌缝、管线路拆除。
 3、正常段: 正常段掘进、管片设置密封条、管片嵌缝、管线路拆除。
 4、进洞段: 进洞段掘进、管片设置密封条、管片嵌缝、管线路拆除。

计量单位: m

定额编号		4-244	4-245	4-246	4-247			
项 目		φ≤7000刀盘式土压平衡盾构掘进						
		负环段	出洞段	正常段	进洞段			
基 价 (元)		22379.50	16731.77	11641.18	13832.48			
其 中	人 工 费 (元)	10328.18	3775.96	2504.66	2908.58			
	材 料 费 (元)	4026.84	5071.95	4160.13	4447.38			
	机 械 费 (元)	8024.48	7883.86	4976.39	6476.52			
代 码	名 称	单 位	单 价	消 耗 量				
预 算	4-294	φ≤7000刀盘式土压平衡盾构掘进 负环段	m	16520.65	1.0000	—	—	—
	4-295	φ≤7000刀盘式土压平衡盾构掘进 出洞段	m	14710.95	—	1.0000	—	—
	4-296	φ≤7000刀盘式土压平衡盾构掘进 正常段	m	9620.36	—	—	1.0000	—
	4-297	φ≤7000刀盘式土压平衡盾构掘进 进洞段	m	11811.66	—	—	—	1.0000
	4-332	三元乙丙密封条 φ7000以内	环	1221.57	—	0.8330	0.8330	0.8330
	4-353	环氧聚氨酯嵌缝膏 φ7000以内	环	693.04	—	0.8330	0.8330	0.8330
	4-359	管片手孔封堵 φ7000以内	100个	510.86	—	0.4670	0.4670	0.4670
	4-365	负环管片拆除 φ7000以内	m	5858.85	1.0000	—	—	—
	4-369	隧道内管线路拆除 φ7000以内	100m	18737.41	—	0.0100	0.0100	0.0100

- 工作内容:** 1、负环段: 负环段掘进、负环管片拆除。
 2、出洞段: 出洞段掘进、管片设置密封条、管片嵌缝、管线路拆除。
 3、正常段: 正常段掘进、管片设置密封条、管片嵌缝、管线路拆除。
 4、进洞段: 进洞段掘进、管片设置密封条、管片嵌缝、管线路拆除。

计量单位: m

定额编号		4-248	4-249	4-250	4-251			
项 目		φ≤11500刀盘式土压平衡盾构掘进						
		负环段	出洞段	正常段	进洞段			
基 价 (元)		47360.94	37438.91	25840.14	32313.43			
其 中	人 工 费 (元)	20755.58	7027.13	4331.85	5179.25			
	材 料 费 (元)	8521.50	9526.77	8124.02	8657.90			
	机 械 费 (元)	18083.86	20885.01	13384.27	18476.28			
代 码	名 称	单 位	单 价	消 耗 量				
预 算	4-298	φ≤11500刀盘式土压平衡盾构掘进 负环段	m	36167.16	1.0000	—	—	—
	4-299	φ≤11500刀盘式土压平衡盾构掘进 出洞段	m	34295.45	—	1.0000	—	—
	4-300	φ≤11500刀盘式土压平衡盾构掘进 正常段	m	22696.68	—	—	1.0000	—
	4-301	φ≤11500刀盘式土压平衡盾构掘进 进洞段	m	29169.97	—	—	—	1.0000
	4-333	三元乙丙密封条 φ11500以内	环	2117.49	—	0.6670	0.6670	0.6670
	4-354	环氧聚氨酯嵌缝膏 φ11500以内	环	1344.41	—	0.6670	0.6670	0.6670
	4-360	管片手孔封堵 φ11500以内	100个	1012.24	—	0.5330	0.5330	0.5330
	4-366	负环管片拆除 φ11500以内	m	11193.78	1.0000	—	—	—
	4-370	隧道内管线路拆除 φ11500以内	100m	29485.08	—	0.0100	0.0100	0.0100

五、 衬砌壁后压浆

工作内容：制浆、运浆；盾尾同步压浆；补压浆；封堵、清洗。

计量单位：10m³

定额编号				4-252	4-253	4-254	4-255	
项 目				同步压浆				
				水泥粉煤灰	水泥砂浆	水泥、水玻璃	惰性浆	
基 价 (元)				4214.86	5618.60	6454.41	3822.34	
其 中	人 工 费 (元)			1530.90	1671.03	2170.80	1453.14	
	材 料 费 (元)			1585.86	2849.47	3185.51	1271.10	
	机 械 费 (元)			1098.10	1098.10	1098.10	1098.10	
代 码	名 称		单 位	单 价	消 耗 量			
预 算	4-302	同步压浆 水泥粉煤灰	10m ³	4214.86	1.0000	—	—	—
	4-303	同步压浆 水泥砂浆	10m ³	5618.60	—	1.0000	—	—
	4-304	同步压浆 水泥、水玻璃	10m ³	6454.41	—	—	1.0000	—
	4-305	同步压浆 惰性浆	10m ³	3822.34	—	—	—	1.0000

工作内容：制浆、运浆；盾尾分步压浆；补压浆；封堵、清洗。

计量单位：10m³

定额编号				4-256	4-257	4-258	4-259	
项 目				分步压浆				
				水泥粉煤灰	水泥砂浆	水泥、水玻璃	惰性浆	
基 价 (元)				3977.47	5381.21	6217.02	3584.95	
其 中	人 工 费 (元)			1530.90	1671.03	2170.80	1453.14	
	材 料 费 (元)			1585.86	2849.47	3185.51	1271.10	
	机 械 费 (元)			860.71	860.71	860.71	860.71	
代 码	名 称		单 位	单 价	消 耗 量			
预 算	4-306	分步压浆 水泥粉煤灰	10m ³	3977.47	1.0000	—	—	—
	4-307	分步压浆 水泥砂浆	10m ³	5381.21	—	1.0000	—	—
	4-308	分步压浆 水泥、水玻璃	10m ³	6217.02	—	—	1.0000	—
	4-309	分步压浆 惰性浆	10m ³	3584.95	—	—	—	1.0000

六、 钢筋混凝土管片场内运输

工作内容：从堆放起吊，行车配合、装车、驳运到中转场地；垫道木、吊车配合按类堆放。

计量单位：10m³

定额编号				4-260	4-261	4-262	
项 目				管片场内运输			
				φ4000以内	φ5000以内	φ6000以内	
基 价 (元)				536.24	555.22	605.41	
其 中	人 工 费 (元)			90.59	108.54	145.67	
	材 料 费 (元)			10.34	11.37	12.41	
	机 械 费 (元)			435.31	435.31	447.33	
代 码	名 称		单 位	单 价	消 耗 量		
预 算	4-323	管片场内运输 φ4000以内	10m ³	536.24	1.0000	—	—
	4-324	管片场内运输 φ5000以内	10m ³	555.22	—	1.0000	—
	4-325	管片场内运输 φ6000以内	10m ³	605.41	—	—	1.0000

工作内容：从堆放起吊，行车配合、装车、驳运到中转场地；垫道木、吊车配合按类堆放。

计量单位：10m³

定额编号		4-263	4-264	4-265		
项 目		管片场内运输				
		φ7000以内	φ11500以内	φ15500以内		
基 价 (元)		649.28	512.25	604.89		
其 中	人 工 费 (元)	131.49	104.76	137.97		
	材 料 费 (元)	13.44	14.48	155.10		
	机 械 费 (元)	504.35	393.01	311.82		
代 码	名 称	单 位	单 价	消 耗 量		
预 算	4-326 管片场内运输 φ7000以内	10m ³	649.28	1.0000	—	—
	4-327 管片场内运输 φ11500以内	10m ³	512.25	—	1.0000	—
	4-328 管片场内运输 φ15500以内	10m ³	604.89	—	—	1.0000

七、洞口接缝环

工作内容：施工阶段安装临时防水环板、临时止水缝；正式阶段拆除临时钢环板、洞口环管片，安装钢环片、柔性接缝环；浇筑养护洞口混凝土环圈。

计量单位：洞口

定额编号		4-266	4-267	4-268		
项 目		洞口接缝环				
		φ7000以内	φ11500以内	φ15500以内		
基 价 (元)		175418.24	570918.84	884979.08		
其 中	人 工 费 (元)	47564.20	161860.22	261387.92		
	材 料 费 (元)	87745.52	271780.58	360468.26		
	机 械 费 (元)	40108.52	137278.04	263122.90		
代 码	名 称	单 位	单 价	消 耗 量		
预 算	4-335 柔性接缝环（施工阶段）临时防水环板	t	9583.67	1.8300	6.0000	15.2700
	4-336 柔性接缝环（施工阶段）临时止水缝 φ7000以内	m	1941.83	21.9800	—	—
	4-337 柔性接缝环（施工阶段）临时止水缝 φ15500以内	m	2905.59	—	48.6900	48.6900
	4-338 柔性接缝环（正式阶段）拆除临时钢环板	t	2554.95	1.8300	6.0000	15.2700
	4-339 柔性接缝环（正式阶段）拆除洞口环管片	m ³	2818.23	4.1230	24.6000	51.2900
	4-340 柔性接缝环（正式阶段）安装钢环板	t	5766.47	1.8300	1.8300	15.2700
	4-341 柔性接缝环（正式阶段）柔性接缝环 φ7000以内	m	2618.36	21.9800	—	—
	4-342 柔性接缝环（正式阶段）柔性接缝环 φ15500以内	m	3952.14	—	48.6900	48.6900
	1-269 带肋钢筋	t	4716.01	1.8000	4.9000	7.7000
	4-343 洞口混凝土环圈	m ³	2160.83	10.3250	28.3200	44.8000

八、 钢管片

工作内容：划线、号料、切割、校正、滚圆弧、刨边、刨槽；上模具焊接成型、焊预埋件；钻孔；吊运油漆等

计量单位：t

定额编号		4-269	4-270	4-271			
项 目		钢管片		复合管片钢壳			
		1t以内	1t以外				
基 价 (元)		11548.19	10766.40	9300.00			
其 中	人 工 费 (元)	3106.35	3018.87	1955.34			
	材 料 费 (元)	4640.45	4601.27	4630.14			
	机 械 费 (元)	3801.39	3146.26	2714.52			
代 码	名 称	单 位	单 价	消 耗 量			
预 算	4-473	钢管片 1t以内	t	11548.19	1.0000	—	—
	4-474	钢管片 1t以外	t	10766.40	—	1.0000	—
	4-475	复合管片钢壳	t	9300.00	—	—	1.0000

第四章 隧道沉井

第四章 隧道沉井

说 明

一、本章定额包括沉井制作，吊车挖土下沉，水力机械冲吸泥下沉，不排水潜水员吸泥下沉，钻吸法出土下沉，触变泥浆制作和输送、环氧沥青防水层封底，砂石料填心，混凝土封底以及钢封门等。

二、本章定额适用于软土隧道工程中采用沉井方法施工的盾构工作井及暗埋段连续沉井。

三、沉井定额按矩形和圆形综合取定。

四、定额中列有几种沉井下沉方法，套用何种沉井下沉定额由设计方案确定。挖土下沉不包括土方外运费，水力出土不包括砌筑集水坑及排泥水处理费用。

五、水力机械出土下沉及钻吸法吸泥下沉等子目均包括井内、外管路及附属设备的费用。

六、“沉井制作”定额已综合考虑沉井基坑开挖、基坑砂垫层及刃脚基础垫层，刃脚、框架、井壁、隔墙及底板浇筑养护，沉井制作的脚手架安、拆，砖封预留孔洞等工作内容。

七、砂石料填心均按块石考虑，当设计采用的材料与定额不同时，可进行换算调整。

工程量计算规则

一、框架或底板混凝土中，不扣除单孔面积 0.3m^2 以内的孔洞所占体积。

二、沉井下沉的土方工程量，按沉井外壁所围的平面投影面积乘以下沉深度，已综合考虑回淤系数。

三、沉井触变泥浆的工程量，按刃脚外凸口的水平面积乘以高度计算。

一、沉井制作

工作内容：基坑挖土，装车场内运输，清理机下余土；工作面内排水，清理边坡；砂垫层摊铺，刃脚基础垫层浇筑养护，刃脚、框架、井壁、隔墙及底板浇筑养护；金属脚手架搭拆堆放；砖封预留孔洞及沉井后拆除清理。

计量单位：10m³

定额编号		4-272	4-273			
项 目		框架	底板			
基 价 (元)		8653.43	5390.90			
其 中	人 工 费 (元)	1721.72	777.59			
	材 料 费 (元)	6394.88	4607.93			
	机 械 费 (元)	536.83	5.38			
代 码	名 称	单 位	单 价	消 耗 量		
预 算	1-72	挖掘机挖土 装车 三类土	1000m ³	3558.75	0.0150	—
	1-94	自卸汽车运土方 运距 1km以内	1000m ³	5564.89	0.0150	—
	4-372	砂垫层	10m ³	2005.77	0.1540	—
	4-373	刃脚基础垫层	10m ³	6270.14	0.0400	—
	4-374	混凝土 刃脚	10m ³	5101.15	0.0640	—
	4-375	混凝土 框架	10m ³	4953.17	0.9360	—
	4-377	混凝土 底板	10m ³	5294.90	—	1.0000
	4-378	模板 刃脚	10m ²	1199.94	0.1200	—
	4-379	模板 框架	10m ²	1588.31	1.4200	—
	4-381	模板 底板	10m ²	1263.24	—	0.0760
	4-382	金属脚手架	100m ²	2537.83	0.1840	—
	4-383	砖封预留孔洞	10m ³	7522.74	0.0170	—

二、吊车挖土下沉

工作内容：吊车挖土、装车、卸土；人工挖刃脚及地梁下土体；纠偏控制沉井标高；清底修平、排水。

计量单位：100m³

定额编号		4-274	4-275	4-276		
项 目		排水下沉				
		8m以内	12m以内	16m以内		
基 价 (元)		4102.53	5210.95	6492.93		
其 中	人 工 费 (元)	1603.80	2076.92	2632.58		
	材 料 费 (元)	377.25	396.11	396.11		
	机 械 费 (元)	2121.48	2737.92	3464.24		
代 码	名 称	单 位	单 价	消 耗 量		
预 算	4-384	排水下沉 8m以内	100m ³	4102.53	1.0000	—
	4-385	排水下沉 12m以内	100m ³	4962.81	—	1.0500
	4-386	排水下沉 16m以内	100m ³	6183.75	—	—

三、水力机械冲吸泥下沉

工作内容：安装、拆除水力机械和管路；搭拆施工钢平台；水枪压力控制；水力机械冲吸泥下沉、纠偏等

计量单位：100m³

定额编号				4-277	4-278	
项 目				下沉深度		
				15m以内	20m以内	
基 价 (元)				5194.94	6610.98	
其 中	人 工 费 (元)			1974.89	2704.70	
	材 料 费 (元)			1308.02	1308.02	
	机 械 费 (元)			1912.03	2598.26	
代 码	名 称		单 位	单 价	消 耗 量	
预	4-387	下沉深度 15m以内	100m ³	5093.08	1.0200	—
算	4-388	下沉深度 20m以内	100m ³	6481.35	—	1.0200

四、不排水潜水员吸泥下沉

工作内容：安装、拆除吸泥起重设备；升、降移动吸泥管；吸泥下沉纠偏；控制标高；排泥管、进水管装拆。

计量单位：100m³

定额编号				4-279	4-280	4-281	4-282	4-283	
项 目				下沉深度					
				13m以内	17m以内	25m以内	29m以内	32m以内	
基 价 (元)				15435.15	18393.62	21986.23	25882.55	31056.69	
其 中	人 工 费 (元)			4580.45	5471.10	6552.59	7888.56	9478.99	
	材 料 费 (元)			221.29	221.29	221.29	221.29	221.29	
	机 械 费 (元)			10633.41	12701.23	15212.35	17772.70	21356.41	
代 码	名 称		单 位	单 价	消 耗 量				
预 算	4-389	下沉深度 13m以内	100m ³	15132.50	1.0200	—	—	—	—
	4-390	下沉深度 17m以内	100m ³	18032.96	—	1.0200	—	—	—
	4-391	下沉深度 25m以内	100m ³	21555.13	—	—	1.0200	—	—
	4-392	下沉深度 29m以内	100m ³	25375.05	—	—	—	1.0200	—
	4-393	下沉深度 32m以内	100m ³	30447.74	—	—	—	—	1.0200

五、 钻吸法出土下沉

工作内容：管路敷设、取水、机械移位；破碎土体、冲吸泥浆、排泥；测量检查；下沉纠偏；纠偏控制标高；管路及泵维修；清泥平整等。

计量单位：100m³

定额编号				4-284	4-285	4-286	4-287
项 目				下沉深度			
				20m以内	25m以内	30m以内	35m以内
基 价 (元)				23813.04	27446.38	33070.29	38767.21
其 中	人 工 费 (元)			4455.56	5136.76	6286.01	7411.43
	材 料 费 (元)			901.97	653.44	537.94	522.62
	机 械 费 (元)			18455.51	21656.18	26246.34	30833.16
代 码	名 称		单 位	单 价	消 耗 量		
预 算	4-394	下沉深度 20m以内	100m ³	23346.12	1.0200	—	—
	4-395	下沉深度 25m以内	100m ³	26908.22	—	1.0200	—
	4-396	下沉深度 30m以内	100m ³	32421.85	—	—	1.0200
	4-397	下沉深度 35m以内	100m ³	38007.07	—	—	1.0200

六、 触变泥浆制作和输送、环氧沥青防水层

工作内容：触变泥浆制作和输送：沉井泥浆管路预埋；泥浆池至井壁管路敷设；触变泥浆制作、输送；泥浆性能指标测试。

环氧沥青防水层：清洗混凝土表面；调制涂料、涂刷；搭拆简易脚手。

计量单位：见表

定额编号				4-288	4-289
项 目				触变泥浆制作、输送	环氧沥青防水层（两度）
计 量 单 位				10m ³	100m ²
基 价 (元)				4531.31	2490.88
其 中	人 工 费 (元)			392.04	1240.11
	材 料 费 (元)			2178.24	1250.77
	机 械 费 (元)			1961.03	-
代 码	名 称		单 位	单 价	消 耗 量
预 算	4-398	触变泥浆制作、输送	10m ³	4531.31	1.0000
	4-399	环氧沥青防水层（两度）	100m ²	2490.88	—

七、 砂石料填心

工作内容：排水下沉：装运砂石料；吊入井底，依次铺石料、黄砂；整平；工作面排水。
不排水下沉：装运石料；吊入井底；潜水员铺平石料。

计量单位：10m³

定额编号				4-290	4-291	
项 目				排水下沉砂石料填心	不排水下沉砂石料填心	
基 价 (元)				2217.17	3015.19	
其 中	人 工 费 (元)			559.71	631.80	
	材 料 费 (元)			1408.27	1408.27	
	机 械 费 (元)			249.19	975.12	
代 码	名 称		单 位	单 价	消 耗 量	
预	4-400	井内铺块石	10m ³	2217.17	1.0000	—
算	4-403	井内水下抛铺块石	10m ³	3015.19	—	1.0000

八、 混凝土封底

工作内容：商品混凝土干封底：混凝土输送；浇捣、养护。

水下混凝土封底：搭拆浇捣平台、导管及送料架；混凝土输送、浇捣；测量平整；抽水；凿除凸面混凝土；废混凝土块吊出井口。

计量单位：10m³

定额编号				4-292	4-293	
项 目				混凝土干封底	水下混凝土封底	
基 价 (元)				4998.13	6871.73	
其 中	人 工 费 (元)			398.52	905.58	
	材 料 费 (元)			4568.03	5270.92	
	机 械 费 (元)			31.58	695.23	
代 码	名 称		单 位	单 价	消 耗 量	
预	4-405	混凝土干封底	10m ³	4998.13	1.0000	—
算	4-406	水下混凝土封底	10m ³	6871.73	—	1.0000

九、 钢封门

工作内容：钢封门的制作、安装、拆除及吊拔堆放。

计量单位：t

定额编号		4-294			
项 目		钢封门制作、安装及拆除			
基 价 (元)		6787.17			
其 中	人 工 费 (元)	1485.69			
	材 料 费 (元)	4534.28			
	机 械 费 (元)	767.20			
代 码	名 称	单 位	单 价	消 耗 量	
预 算	4-323	管片场内运输 φ4000以内	10m ³	536.24	0.1000
	4-495	承插式钢封门	t	5447.24	1.0000
	4-408	Φ5000以内	t	750.89	1.0000
	4-411	Φ5000以内	t	535.42	1.0000

第五章 地下混凝土结构

第五章 地下混凝土结构

说 明

一、本章定额包括基坑垫层，钢筋混凝土梁、底板，钢筋混凝土墙、柱、梁，钢筋混凝土平台、顶板，钢筋混凝土楼梯、电缆沟、侧石，钢筋混凝土内衬弓形底板、支承墙，隧道内衬侧墙及顶内衬、行车道槽形板以及隧道内车道。

二、本章定额适用于地下车行或人行通道、隧道暗埋段、引道段沉井内部结构、隧道内路面、综合管廊等地下设施的现浇内衬混凝土工程。

三、定额中混凝土浇捣未含脚手架费用，发生时执行本定额第一册《通用项目》相应子目。

四、隧道内衬施工各种滑模、台车及操作平台费用另行计算。

五、槽形板预制安装已经包含槽型板的预制、1km 内场内运输及安装。

六、结构定额中未列预埋件费用，执行本定额第一册《通用项目》相应子目。

工程量计算规则

一、现浇混凝土工程量按设计图纸计算，并考虑围护结构外放所需回填工程量，不扣除单孔面积 0.3m² 以内的孔洞所占体积。

一、 基坑垫层

工作内容：砂垫层：砂石料吊车吊运；摊铺平整分层浇水振实。

混凝土垫层：配模、立模、拆模；商品混凝土浇捣、养护。

计量单位：10m³

定额编号				4-295	4-296
项 目				砂垫层	混凝土垫层
基 价 (元)				2146.19	5237.67
其 中	人 工 费 (元)			510.30	543.51
	材 料 费 (元)			1483.42	4599.42
	机 械 费 (元)			152.47	94.74
代 码	名 称		单 位	单 价	消 耗 量
预	4-434	砂垫层	10m ³	2146.19	1.0000
算	4-435	混凝土垫层	10m ³	5237.67	—
					1.0000

二、 钢筋混凝土地梁、底板

工作内容：地梁：水泥砂浆砌砖；混凝土浇捣养护。

底板：配模、立模、拆模；混凝土浇捣养护。

计量单位：10m³

定额编号				4-297	4-298
项 目				混凝地梁（砖模）	混凝底板
基 价 (元)				22603.45	5149.67
其 中	人 工 费 (元)			1674.70	290.79
	材 料 费 (元)			18626.89	4792.77
	机 械 费 (元)			2301.86	66.11
代 码	名 称		单 位	单 价	消 耗 量
预	4-440	混凝土 地梁	10m ³	4995.55	1.0000
	4-441	混凝土 底板	10m ³	4877.18	—
	4-442	模板 地梁（砖模）	10m ²	3521.58	5.0000
算	4-443	模板 底板	10m ²	908.30	—
					0.3000

三、钢筋混凝土墙、柱、梁

工作内容：墙、柱：配模，立模，拆模；混凝土浇捣养护；混凝土表面处理。

衬墙：地下墙墙面凿毛，清洗；配模，立模，拆模；混凝土浇捣养护；混凝土表面处理。

梁：支架，配模，立模，拆模；混凝土浇捣养护；混凝土表面处理。

计量单位：10m³

定额编号				4-299	4-300	4-301	4-302	
项 目				混凝土				
				墙	衬墙	柱	梁	
基 价 (元)				9198.58	7621.59	9878.34	10622.11	
其 中	人 工 费 (元)			2596.71	1895.63	3472.25	3626.25	
	材 料 费 (元)			5968.30	5405.69	5684.88	5964.64	
	机 械 费 (元)			633.57	320.27	721.21	1031.22	
代 码	名 称		单 位	单 价	消 耗 量			
预 算	4-444	混凝土墙	10m ³	4968.46	1.0000	-	-	-
	4-445	混凝土衬墙	10m ³	4990.26	-	1.0000	-	-
	4-446	混凝土柱	10m ³	5010.90	-	-	1.0000	-
	4-447	混凝土梁	10m ³	5141.83	-	-	-	1.0000
	4-448	模板墙	10m ²	634.20	6.6700	-	-	-
	4-449	模板衬墙	10m ²	790.19	-	3.3300	-	-
	4-450	模板柱	10m ²	783.05	-	-	6.2160	-
	4-451	模板梁	10m ²	967.22	-	-	-	5.6660

四、钢筋混凝土平台、顶板

工作内容：支架、配模、立模、拆模；混凝土浇捣养护；混凝土表面处理。

计量单位：10m³

定额编号				4-303			
项 目				混凝土			
				平台、顶板			
基 价 (元)				9114.52			
其 中	人 工 费 (元)			2184.89			
	材 料 费 (元)			6137.20			
	机 械 费 (元)			792.43			
代 码	名 称		单 位	单 价	消 耗 量		
预 算	4-452	混凝土板厚0.3m内	10m ³	4978.47	0.8000		
	4-453	混凝土板厚0.5m内	10m ³	4928.61	0.1000		
	4-454	混凝土板厚0.5m外	10m ³	4900.10	0.1000		
	4-455	模板	10m ²	1162.15	3.5700		

五、钢筋混凝土楼梯、电缆沟、侧石

工作内容：配模、立模、拆模；混凝土浇捣养护；混凝土表面处理。

计量单位：10m³

定额编号				4-304	4-305	4-306
项 目				混凝土		
				楼梯	电缆沟	侧石
基 价 (元)				15642.03	8485.35	8053.77
其 中	人 工 费 (元)			6271.80	1765.31	1836.68
	材 料 费 (元)			6815.81	5251.47	5169.64
	机 械 费 (元)			2554.42	1468.57	1047.45
代 码	名 称		单 位	单 价	消 耗 量	
预 算	4-456	混凝土 楼梯	10m ³	6738.32	1.0000	—
	4-457	混凝土 电缆沟	10m ³	6134.63	—	1.0000
	4-458	混凝土 车道侧石	10m ³	5735.78	—	—
	4-459	模板 楼梯	10m ²	1137.71	7.8260	—
	4-460	模板 电缆沟	10m ²	602.75	—	3.9000
	4-461	模板 车道侧石	10m ²	618.13	—	—

六、钢筋混凝土内衬弓形底板、支承墙

工作内容：隧道内冲洗；配模、立模、拆模；混凝土浇捣养护。

计量单位：10m³

定额编号				4-307	4-308
项 目				弓形底板混凝土	支承墙混凝土
基 价 (元)				5629.81	10220.55
其 中	人 工 费 (元)			593.35	3265.13
	材 料 费 (元)			4979.73	6346.27
	机 械 费 (元)			56.73	609.15
代 码	名 称		单 位	单 价	消 耗 量
预 算	4-462	混凝土 弓形底板	10m ³	5340.42	1.0000
	4-463	混凝土 支承墙	10m ³	5302.29	—
	4-464	模板 弓形底板	10m ²	3288.54	0.0880
	4-465	模板 支承墙	10m ²	737.37	—

七、 隧道内衬侧墙及顶内衬、行车道槽形板

工作内容: 顶内衬: 牵引内衬滑模及操作平台; 定位、上油、校正、脱卸清洗; 混凝土泵送或集料斗电瓶车运至工作面浇捣养护; 混凝土表面处理。

槽形板: 浇筑、捣固、抹平、养生; 模板制作、安装、涂脱模剂; 模板拆除、修理、整堆; 装卸、绑扎构件; 移动、安装、拆除装卸工具; 汽车等待装卸, 运行、掉头、空回; 槽形板吊入隧道内驳运; 行车安装; 混凝土充填; 焊接固定; 槽形板下支撑搭拆。

计量单位: 见表

定额编号			4-309	4-310		
项 目			侧墙及顶内衬	槽形板预制安装		
计 量 单 位			10m ³	100m ²		
基 价 (元)			7225.34	23776.24		
其 中	人 工 费 (元)		1580.31	3639.67		
	材 料 费 (元)		4947.60	16419.13		
	机 械 费 (元)		697.43	3717.44		
代 码	名 称	单 位	单 价	消 耗 量		
预 算	4-466	侧墙及顶内衬	10m ³	7225.34	1.0000	—
	4-467	槽形板安装	100m ²	6302.59	—	1.0000
	3-288	矩形板 混凝土	10m ³	5035.22	—	3.0000
	3-289	矩形板 模板	10m ²	293.60	—	5.1100
	3-333	第一个1km 载货汽车载重量(t) 6t以内	10m ³	289.23	—	3.0000

八、 隧道内车道

工作内容: 配模、立模、拆模; 混凝土浇捣、制缝、扫面; 湿治, 沥青灌缝; 伸缝。

计量单位: 10m³

定额编号			4-311	4-312		
项 目			引道道路	隧道道路		
基 价 (元)			6699.21	7621.96		
其 中	人 工 费 (元)		1371.28	2213.43		
	材 料 费 (元)		5233.51	5208.92		
	机 械 费 (元)		94.42	199.61		
代 码	名 称	单 位	单 价	消 耗 量		
预 算	4-468	引道道路	10m ³	6677.72	1.0000	—
	2-217	伸缝 沥青玛蹄脂【R1.1,J1.1】	10m ²	1074.41	0.0200	0.0200
	4-469	隧道道路	10m ³	7599.91	—	1.0000

第六章 矩形顶管

第六章 矩形顶管

说 明

一、本章定额包括矩形顶管机吊装吊拆、安装矩形顶管设备及附属设施、矩形顶管机顶进等。

二、本章定额适用于 6.9m×4.2m 矩形顶管机施工的地下人行通道。

三、吊装指现场吊装及调试，吊拆指拆卸装车。矩形顶管机及附属设备的场外运输费用另计。

四、顶进中挖掘的土方以吊出井口至集土点为止，其外运费用应执行本定额第一册《通用项目》的相应土方外运相应子目。

五、预制管节按成品构件外购价格另计。

六、遇地层软硬不均、上软下硬、孤石段等特殊地质或地下障碍物情况，费用另计。

工程量计算规则

一、顶进距离按设计图示顶进长度以“延长米”计算。

一、 矩形顶管机吊装吊拆

工作内容：起吊设备、矩形顶管机吊入井，矩形顶管机安装、调试；拆除矩形顶管与管节连杆、起吊机械及附属设备就位、矩形顶管机整体吊出井口，上液压轴线车装车。

计量单位：台

定额编号			4-313		
项 目			矩形顶管机吊装及吊拆		
基 价 (元)			136139.49		
其 中	人 工 费 (元)		32873.85		
	材 料 费 (元)		60807.33		
	机 械 费 (元)		42458.31		
代 码	名 称		单 位	单 价	消 耗 量
预	4-496	矩形顶管机吊装	台	73912.92	1.0000
算	4-497	矩形顶管机吊拆	台	62226.57	1.0000

二、 安拆矩形顶管设备及附属设施

工作内容：划线、号料、切割、金加工、校正；焊接、钢筋成型；法兰与钢筋焊接成型等。

计量单位：套

定额编号			4-314	4-315	
项 目			安拆顶进后座	安拆矩形顶管附属设施	
基 价 (元)			20584.43	84804.33	
其 中	人 工 费 (元)		4217.40	30034.80	
	材 料 费 (元)		9530.53	12860.16	
	机 械 费 (元)		6836.50	41909.37	
代 码	名 称		单 位	单 价	消 耗 量
预	4-498	安拆顶进后座	套	20584.43	1.0000
算	4-499	安拆矩形顶管附属设施	套	84804.33	—

三、 矩形顶管机顶进

工作内容：操作顶管机、安拆压浆管、电瓶车土箱出土管节吊装、管路铺设、施工测量、通讯；触变泥浆减阻；管节防水；浆液置换；柔性接缝环。

计量单位：m

定额编号		4-316	4-317			
项 目		矩形顶管机顶进				
		顶进距离≤20m	顶进距离>20m			
基 价 (元)		47916.92	15325.90			
其 中	人 工 费 (元)	13062.31	3894.34			
	材 料 费 (元)	15577.89	9640.27			
	机 械 费 (元)	19276.72	1791.29			
代 码	名 称	单 位	单 价	消 耗 量		
预 算	4-335	柔性接缝环（施工阶段）临时防水环板	t	9583.67	0.0800	0.0500
	4-336	柔性接缝环（施工阶段）临时止水缝 φ7000以内	m	1941.83	2.2200	1.3900
	4-338	柔性接缝环（正式阶段）拆除临时钢环板	t	2554.95	0.0800	0.0500
	4-340	柔性接缝环（正式阶段）安装钢环板	t	5766.47	0.0800	0.0500
	4-341	柔性接缝环（正式阶段）柔性接缝环 φ7000以内	m	2618.36	2.2200	1.3900
	4-500	矩形顶管机顶进	m	22530.53	—	1.0000
	4-500	矩形顶管机顶进【R1.3,J1.3】	m	22530.53	1.0000	—
	4-501	顶进触变泥浆减阻	m	2747.23	1.0000	1.0000
	4-502	压浆孔封拆	孔	110.17	8.3300	8.3300
	4-503	橡胶止水条	环	3060.97	0.8330	0.8330
	4-504	管节嵌缝	环	1012.38	0.8330	0.8330
	4-505	浆液置换	m ³	465.74	2.2200	2.2200

第五册 给排水工程

册说明

一、《浙江省市政工程概算定额》(2018版)第五册《给排水工程》(以下简称本册定额),包括管道沟槽开挖及回填、管道基础、管道安装、管道阀门及附件安装、管道附属构筑物、取水工程、井及渠(管道)道基础与砌筑、不开槽施工管道工程、给排水构筑物、给排水机械设备安装,共10章1069个子目。

二、本册定额适用于城镇范围内的新建、改建、扩建的市政给排水管渠工程、给水厂、排水泵站及污水处理厂工程。

三、本册定额主要编制依据:

- 1.《市政工程设计概算编制办法》(2011版);
- 2.《市政公用工程设计文件编制深度规定》(2013版)(修订版);
- 3.《市政工程消耗量定额》(ZYA1-31-2015);
- 4.《浙江省市政工程预算定额》(2018版);
- 5.《给水排水标准图集》10S505、13S201、05S502;
- 6.《市政排水管道工程及附属设施》06MS201;
- 7.《给水排水管道工程施工及验收规范》GB50268-2008;
- 8.现行设计、施工及验收标准规范、安全操作规程质量评定标准;
- 9.典型工程设计资料。

四、本册定额的有关说明:

1.管道沟槽和构筑物基坑的打拔工具桩、围堰工程、拆除工程、井点降水、临时便桥、钢筋制作安装等执行本定额第一册《通用项目》相应子目。

2.给水管过河工程及取水头工程中的打桩工程、桥管基础、承台、混凝土桩等执行本定额第三册《桥涵工程》相应子目。

3.房屋建筑工程应按《浙江省房屋建筑与装饰工程概算定额》(2018版)、《浙江省安装工程概算定额》(2018版)执行。

4.本册定额是按无地下水考虑的,如遇地下水时,排(降)水费用按相应定额另行计算。

五、未尽事宜详见各章节说明。

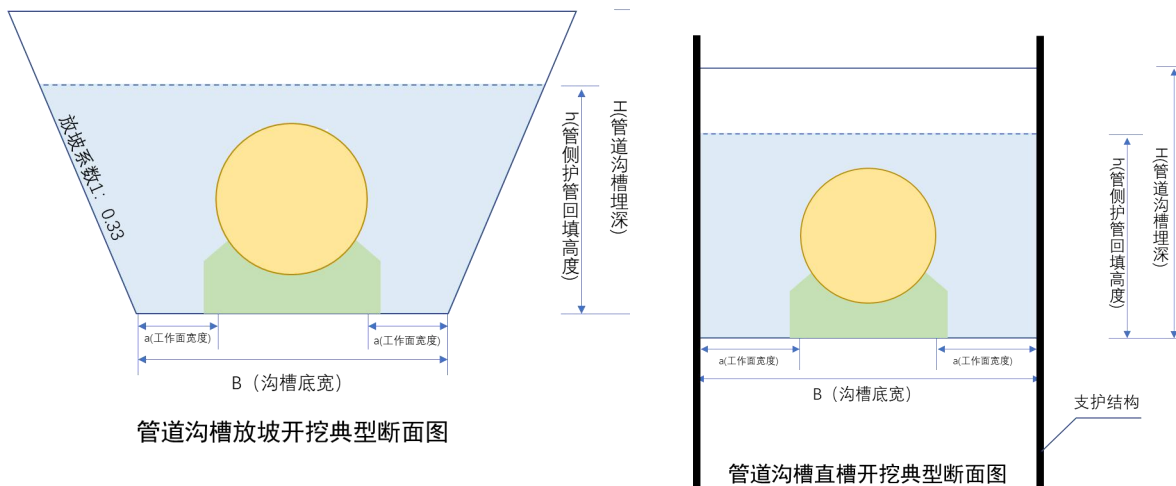
第一章 管道沟槽开挖及回填

第一章 管道沟槽开挖及回填

说 明

一、本章定额分为管道沟槽开挖及回填综合定额、管道沟槽换回填材料综合定额、管道沟槽换回填材料单项定额三部分，定额区分不同管道基础、管道管径及沟槽槽深。

二、管道沟槽开挖及回填综合定额与管道沟槽换回填材料综合定额按初步设计阶段市政管网工程典型沟槽横断面设计编制，典型横断面如下图所示：



注：典型沟槽横断面设计说明如下：

- 1、沟槽开挖原始地面标高与沟槽回填标高一致；
- 2、沟槽回填利用原土回填；
- 3、管道沟槽埋深是指沟槽垫层底至地面标高的距离；
- 4、管侧护管回填高度是指沟槽底至管道管顶 50cm 的距离；
- 5、沟槽放坡系数为 1：0.33。

典型沟槽横断面设计的沟槽底宽为管道外径与管侧工作面宽度之和，沟槽底部每侧工作面宽度按表 1-1 有关内容计算。

表 1-1 管道沟槽底部每侧工作面宽度计算表

管道直径	管道基础类型			
	混凝土基础		砂石基础	
	放坡开挖	有支护开挖	放坡开挖	有支护开挖
500mm 以内	500	650	300	450
1000mm 以内	600	750	400	550
1500mm 以内	700	850	400	550
2000mm 以内	800	950	400	550
2500mm 以内	900	1050	-	-

2500mm 以上	1000	1150	-	-
-----------	------	------	---	---

注：有支护开挖沟槽每侧工作面宽度=放坡开挖沟槽每侧工作面宽度+150mm

三、若初步设计阶段设计没有明确管道沟槽横断面，应执行综合定额；若设计明确管道沟槽横断面，根据设计断面可参照执行综合定额。

四、管道沟槽开挖及回填综合定额考虑管道沟槽开挖及原土回填等工作内容，管道沟槽换回填材料综合定额考虑沟槽护管材料回填、余土弃运。若初步设计阶段设计没有明确管道沟槽横断面，应执行综合定额；若设计明确管道沟槽横断面，根据设计断面可参照执行综合定额。

五、管道沟槽换回填材料综合定额的余土弃运距离按 10km 考虑，若实际运输距离不同按本定额第一册《通用项目》自卸汽车运土方每增减 1km 子目调整。

六、管道沟槽开挖及回填定额子目未包括石方开挖、沟槽支护及横向支撑、沟槽降水，发生时执行本定额第一册《通用项目》相应子目。

七、本章定额不包括现场障碍物清理，障碍物清理费用另行计算。

工程量计算规则

一、管道沟槽开挖及回填综合定额按管道中心线长度以延长米计算（支管长度从主管中心开始计算到支管末端交接处的中心），管件、阀门、检查井等均不扣除其所占长度。

二、管道沟槽换回填材料综合定额按设计要求换填管段的中心线长度以延长米计算。

三、管道沟槽换回填材料单项定额按设计要求换填材料的实体积以“m³”计算。

一、 管道沟槽开挖及回填综合定额

1. 混凝土基础管道（无支护开挖）

工作内容：沟槽挖土，就近堆放，修整底边及边坡，工作面内排水，沟槽原土回填。

计量单位：10m

定额编号				5-1	5-2	5-3	
项 目				不放坡直槽开挖			
				管道沟槽槽深H（m）			
				H=1.5m			
				管径（mm）			
				DN200	DN300	DN400	
基 价 (元)				379.28	407.46	430.18	
其 中	人 工 费 (元)			201.01	212.62	221.38	
	材 料 费 (元)			-	-	-	
	机 械 费 (元)			178.27	194.84	208.80	
代 码	名 称		单 位	单 价	消 耗 量		
预 算	1-17	三类土深度在(m以内) 2	100m ³	2544.00	0.0190	0.0210	0.0230
	1-69	挖掘机挖土 不装车 三类土	1000m ³	2297.84	0.0170	0.0190	0.0200
	1-94	自卸汽车运土方 运距 1km以内	1000m ³	5564.89	0.0190	0.0210	0.0230
	1-116	填土夯实 槽、坑	100m ³	1051.68	0.1770	0.1840	0.1880

工作内容：沟槽挖土，就近堆放，修整底边及边坡，工作面内排水，沟槽原土回填。

计量单位：10m

定额编号				5-4	5-5	5-6	
项 目				放坡开挖			
				管道沟槽槽深H（m）			
				H=2.0m			
				管径（mm）			
				DN200	DN300	DN400	
基 价 (元)				793.15	826.59	866.03	
其 中	人 工 费 (元)			423.97	439.72	456.35	
	材 料 费 (元)			-	-	-	
	机 械 费 (元)			369.18	386.87	409.68	
代 码	名 称		单 位	单 价	消 耗 量		
预 算	1-17	三类土深度在(m以内) 2	100m ³	2544.00	0.0390	0.0410	0.0440
	1-69	挖掘机挖土 不装车 三类土	1000m ³	2297.84	0.0350	0.0370	0.0390
	1-94	自卸汽车运土方 运距 1km以内	1000m ³	5564.89	0.0390	0.0410	0.0440
	1-116	填土夯实 槽、坑	100m ³	1051.68	0.3770	0.3890	0.3990

工作内容：沟槽挖土，就近堆放，修整底边及边坡，工作面内排水，沟槽原土回填。

计量单位：10m

定额编号				5-7	5-8	5-9	
项 目				放坡开挖			
				管道沟槽槽深H (m)			
				H=2.0m			
				管径 (mm)			
				DN600	DN800	DN1000	
基 价 (元)				1020.69	1073.57	1109.64	
其 中	人 工 费 (元)			530.51	547.15	550.55	
	材 料 费 (元)			-	-	-	
	机 械 费 (元)			490.18	526.42	559.09	
代 码	名 称		单 位	单 价	消 耗 量		
预 算	1-17	三类土深度在(m以内) 2	100m ³	2544.00	0.0530	0.0580	0.0630
	1-69	挖掘机挖土 不装车 三类土	1000m ³	2297.84	0.0480	0.0520	0.0560
	1-94	自卸汽车运土方 运距 1km以内	1000m ³	5564.89	0.0530	0.0580	0.0630
	1-116	填土夯实 槽、坑	100m ³	1051.68	0.4570	0.4600	0.4470

工作内容：沟槽挖土，就近堆放，修整底边及边坡，工作面内排水，沟槽原土回填。

计量单位：10m

定额编号				5-10	5-11	5-12	5-13	5-14	
项 目				放坡开挖					
				管道沟槽槽深H (m)					
				H=2.5m					
				管径 (mm)					
				DN400	DN600	DN800	DN1000	DN1200	
基 价 (元)				1217.12	1421.46	1503.48	1576.18	1737.60	
其 中	人 工 费 (元)			662.84	768.47	802.12	826.17	896.56	
	材 料 费 (元)			-	-	-	-	-	
	机 械 费 (元)			554.28	652.99	701.36	750.01	841.04	
代 码	名 称		单 位	单 价	消 耗 量				
预 算	1-18	三类土深度在(m以内) 4	100m ³	3178.50	0.0590	0.0700	0.0760	0.0830	0.0940
	1-69	挖掘机挖土 不装车 三类土	1000m ³	2297.84	0.0530	0.0630	0.0690	0.0740	0.0850
	1-94	自卸汽车运土方 运距 1km以内	1000m ³	5564.89	0.0590	0.0700	0.0760	0.0830	0.0940
	1-116	填土夯实 槽、坑	100m ³	1051.68	0.5510	0.6320	0.6470	0.6470	0.6850

工作内容：沟槽挖土，就近堆放，修整底边及边坡，工作面内排水，沟槽原土回填。

计量单位：10m

定额编号				5-15	5-16	5-17	
项 目				放坡开挖			
				管道沟槽槽深H (m)			
				H=3.0m			
				管径 (mm)			
				DN400	DN600	DN800	
基 价 (元)				1577.96	1829.82	1941.94	
其 中	人 工 费 (元)			862.21	993.49	1043.43	
	材 料 费 (元)			-	-	-	
	机 械 费 (元)			715.75	836.33	898.51	
代 码	名 称		单 位	单 价	消 耗 量		
预 算	1-18	三类土深度在(m以内) 4	100m ³	3178.50	0.0760	0.0890	0.0970
	1-69	挖掘机挖土 不装车 三类土	1000m ³	2297.84	0.0680	0.0810	0.0870
	1-94	自卸汽车运土方 运距 1km以内	1000m ³	5564.89	0.0760	0.0890	0.0970
	1-116	填土夯实 槽、坑	100m ³	1051.68	0.7200	0.8230	0.8500

工作内容：沟槽挖土，就近堆放，修整底边及边坡，工作面内排水，沟槽原土回填。

计量单位：10m

定额编号				5-18	5-19	5-20	
项 目				放坡开挖			
				管道沟槽槽深H (m)			
				H=3.0m			
				管径 (mm)			
				DN1000	DN1200	DN1500	
基 价 (元)				2032.91	2245.99	2338.85	
其 中	人 工 费 (元)			1078.97	1177.47	1195.33	
	材 料 费 (元)			-	-	-	
	机 械 费 (元)			953.94	1068.52	1143.52	
代 码	名 称		单 位	单 价	消 耗 量		
预 算	1-18	三类土深度在(m以内) 4	100m ³	3178.50	0.1040	0.1180	0.1290
	1-69	挖掘机挖土 不装车 三类土	1000m ³	2297.84	0.0940	0.1060	0.1160
	1-94	自卸汽车运土方 运距 1km以内	1000m ³	5564.89	0.1040	0.1180	0.1290
	1-116	填土夯实 槽、坑	100m ³	1051.68	0.8630	0.9230	0.8980

工作内容：沟槽挖土，就近堆放，修整底边及边坡，工作面内排水，沟槽原土回填。

计量单位：10m

定额编号				5-21	5-22	5-23	5-24	
项 目				放坡开挖				
				管道沟槽槽深H (m)				
				H=3.5m				
				管径 (mm)				
				DN400	DN600	DN800	DN1000	
基 价 (元)				1978.77	2274.59	2412.68	2536.05	
其 中	人 工 费 (元)			1082.73	1239.77	1303.55	1355.74	
	材 料 费 (元)			-	-	-	-	
	机 械 费 (元)			896.04	1034.82	1109.13	1180.31	
代 码	名 称		单 位	单 价	消 耗 量			
预 算	1-18	三类土深度在(m以内) 4	100m ³	3178.50	0.0950	0.1100	0.1190	0.1280
	1-69	挖掘机挖土 不装车 三类土	1000m ³	2297.84	0.0850	0.0990	0.1070	0.1150
	1-94	自卸汽车运土方 运距 1km以内	1000m ³	5564.89	0.0950	0.1100	0.1190	0.1280
	1-116	填土夯实 槽、坑	100m ³	1051.68	0.9060	1.0320	1.0710	1.0960

工作内容：沟槽挖土，就近堆放，修整底边及边坡，工作面内排水，沟槽原土回填。

计量单位：10m

定额编号				5-25	5-26	5-27	5-28	
项 目				放坡开挖				
				管道沟槽槽深H (m)				
				H=3.5m				
				管径 (mm)				
				DN1200	DN1500	DN1800	DN2000	
基 价 (元)				2786.66	2920.53	3173.57	3226.28	
其 中	人 工 费 (元)			1477.18	1517.02	1616.05	1614.06	
	材 料 费 (元)			-	-	-	-	
	机 械 费 (元)			1309.48	1403.51	1557.52	1612.22	
代 码	名 称		单 位	单 价	消 耗 量			
预 算	1-18	三类土深度在(m以内) 4	100m ³	3178.50	0.1430	0.1560	0.1760	0.1850
	1-69	挖掘机挖土 不装车 三类土	1000m ³	2297.84	0.1290	0.1410	0.1590	0.1660
	1-94	自卸汽车运土方 运距 1km以内	1000m ³	5564.89	0.1430	0.1560	0.1760	0.1850
	1-116	填土夯实 槽、坑	100m ³	1051.68	1.1790	1.1720	1.2070	1.1670

2. 混凝土基础管道（有支护开挖）

工作内容：沟槽挖土，就近堆放，修整底边及边坡，工作面内排水，沟槽原土回填。

计量单位：10m

定额编号				5-29	5-30	5-31	
项 目				有支护直立沟槽			
				管道沟槽槽深H（m）			
				H=3.0m			
				管径（mm）			
				DN400	DN600	DN800	
基 价 (元)				1229.48	1503.32	1632.48	
其 中	人 工 费 (元)			695.84	846.39	908.71	
	材 料 费 (元)			-	-	-	
	机 械 费 (元)			533.64	656.93	723.77	
代 码	名 称		单 位	单 价	消 耗 量		
预 算	1-18	三类土深度在(m以内) 4【R1.43,J1.2】	100m ³	3178.50	0.0550	0.0680	0.0760
	1-69	挖掘机挖土 不装车 三类土【R1.43,J1.2】	1000m ³	2297.84	0.0490	0.0610	0.0680
	1-94	自卸汽车运土方 运距 1km以内	1000m ³	5564.89	0.0550	0.0680	0.0760
	1-116	填土夯实 槽、坑	100m ³	1051.68	0.5080	0.6110	0.6380

工作内容：沟槽挖土，就近堆放，修整底边及边坡，工作面内排水，沟槽原土回填。

计量单位：10m

定额编号				5-32	5-33	5-34	
项 目				有支护直立沟槽			
				管道沟槽槽深H（m）			
				H=3.0m			
				管径（mm）			
				DN1000	DN1200	DN1500	
基 价 (元)				1735.75	1975.53	2088.85	
其 中	人 工 费 (元)			954.07	1074.39	1108.83	
	材 料 费 (元)			-	-	-	
	机 械 费 (元)			781.68	901.14	980.02	
代 码	名 称		单 位	单 价	消 耗 量		
预 算	1-18	三类土深度在(m以内) 4【R1.43,J1.2】	100m ³	3178.50	0.0830	0.0970	0.1080
	1-69	挖掘机挖土 不装车 三类土【R1.43,J1.2】	1000m ³	2297.84	0.0750	0.0870	0.0970
	1-94	自卸汽车运土方 运距 1km以内	1000m ³	5564.89	0.0830	0.0970	0.1080
	1-116	填土夯实 槽、坑	100m ³	1051.68	0.6500	0.7110	0.6860

工作内容：沟槽挖土，就近堆放，修整底边及边坡，工作面内排水，沟槽原土回填。

计量单位：10m

定额编号				5-35	5-36	5-37	
项 目				有支护直立沟槽			
				管道沟槽槽深H (m)			
				H=4.0m			
				管径 (mm)			
				DN1800	DN2000	DN2200	
基 价 (元)				3270.62	3367.85	3638.39	
其 中	人 工 费 (元)			1749.98	1776.89	1900.89	
	材 料 费 (元)			-	-	-	
	机 械 费 (元)			1520.64	1590.96	1737.50	
代 码	名 称		单 位	单 价	消 耗 量		
预 算	1-18	三类土深度在(m以内) 4【R1.43,J1.2】	100m ³	3178.50	0.1660	0.1760	0.1940
	1-69	挖掘机挖土 不装车 三类土【R1.43,J1.2】	1000m ³	2297.84	0.1500	0.1590	0.1750
	1-94	自卸汽车运土方 运距 1km以内	1000m ³	5564.89	0.1660	0.1760	0.1940
	1-116	填土夯实 槽、坑	100m ³	1051.68	1.1090	1.0810	1.1220

工作内容：沟槽挖土，就近堆放，修整底边及边坡，工作面内排水，沟槽原土回填。

计量单位：10m

定额编号				5-38	5-39	5-40	5-41	
项 目				有支护直立沟槽				
				管道沟槽槽深H (m)				
				H=5.0m				
				管径 (mm)				
				DN2400	DN2600	DN2800	DN3000	
基 价 (元)				4790.92	5372.78	5536.10	5637.64	
其 中	人 工 费 (元)			2489.72	2892.64	2969.66	2993.16	
	材 料 费 (元)			-	-	-	-	
	机 械 费 (元)			2301.20	2480.14	2566.44	2644.48	
代 码	名 称		单 位	单 价	消 耗 量			
预 算	1-19	三类土深度在(m以内) 6【R1.43,J1.2】	100m ³	3810.00	0.1940	0.2540	0.2750	0.2880
	1-69	挖掘机挖土 不装车 三类土【R1.43,J1.2】	1000m ³	2297.84	0.2290	0.2480	0.2590	0.2700
	1-94	自卸汽车运土方 运距 1km以内	1000m ³	5564.89	0.2540	0.2750	0.2880	0.3000
	1-116	填土夯实 槽、坑	100m ³	1051.68	1.5880	1.6680	1.6160	1.5520

工作内容：沟槽挖土，就近堆放，修整底边及边坡，工作面内排水，沟槽原土回填。

计量单位：10m

定额编号				5-42	5-43	5-44	
项 目				有支护直立沟槽			
				管道沟槽槽深H (m)			
				每增减0.5m			
				管径 (mm)			
				DN400	DN600	DN800	
基 价 (元)				184.97	228.99	261.45	
其 中	人 工 费 (元)			79.98	100.05	111.02	
	材 料 费 (元)			-	-	-	
	机 械 费 (元)			104.99	128.94	150.43	
代 码	名 称		单 位	单 价	消 耗 量		
预 算	1-72	挖掘机挖土装车三类土【R1.43,J1.2】	1000m ³	3558.75	0.0090	0.0110	0.0130
	1-94	自卸汽车运土方运距1km以内	1000m ³	5564.89	0.0090	0.0110	0.0130
	1-116	填土夯实槽、坑	100m ³	1051.68	0.0910	0.1140	0.1260

工作内容：沟槽挖土，就近堆放，修整底边及边坡，工作面内排水，沟槽原土回填。

计量单位：10m

定额编号				5-45	5-46	5-47	
项 目				有支护直立沟槽			
				管道沟槽槽深H (m)			
				每增减0.5m			
				管径 (mm)			
				DN1000	DN1200	DN1500	
基 价 (元)				283.99	328.01	366.78	
其 中	人 工 费 (元)			121.47	141.54	157.48	
	材 料 费 (元)			-	-	-	
	机 械 费 (元)			162.52	186.47	209.30	
代 码	名 称		单 位	单 价	消 耗 量		
预 算	1-72	挖掘机挖土装车三类土【R1.43,J1.2】	1000m ³	3558.75	0.0140	0.0160	0.0180
	1-94	自卸汽车运土方运距1km以内	1000m ³	5564.89	0.0140	0.0160	0.0180
	1-116	填土夯实槽、坑	100m ³	1051.68	0.1380	0.1610	0.1790

工作内容：沟槽挖土，就近堆放，修整底边及边坡，工作面内排水，沟槽原土回填。

计量单位：10m

定额编号				5-48	5-49	5-50	
项 目				有支护直立沟槽			
				管道沟槽槽深H (m)			
				每增减0.5m			
				管径 (mm)			
				DN1800	DN2000	DN2200	
基 价 (元)				427.03	449.57	493.60	
其 中	人 工 费 (元)			183.03	193.49	213.56	
	材 料 费 (元)			-	-	-	
	机 械 费 (元)			244.00	256.08	280.04	
代 码	名 称		单 位	单 价	消 耗 量		
预 算	1-72	挖掘机挖土装车 三类土【R1.43,J1.2】	1000m ³	3558.75	0.0210	0.0220	0.0240
	1-94	自卸汽车运土方 运距 1km以内	1000m ³	5564.89	0.0210	0.0220	0.0240
	1-116	填土夯实 槽、坑	100m ³	1051.68	0.2080	0.2200	0.2430

工作内容：沟槽挖土，就近堆放，修整底边及边坡，工作面内排水，沟槽原土回填。

计量单位：10m

定额编号				5-51	5-52	5-53	5-54	
项 目				有支护直立沟槽				
				管道沟槽槽深H (m)				
				每增减0.5m				
				管径 (mm)				
				DN2400	DN2600	DN2800	DN3000	
基 价 (元)				515.08	566.92	590.51	613.05	
其 中	人 工 费 (元)			223.18	242.11	253.39	263.84	
	材 料 费 (元)			-	-	-	-	
	机 械 费 (元)			291.90	324.81	337.12	349.21	
代 码	名 称		单 位	单 价	消 耗 量			
预 算	1-72	挖掘机挖土装车 三类土【R1.43,J1.2】	1000m ³	3558.75	0.0250	0.0280	0.0290	0.0300
	1-94	自卸汽车运土方 运距 1km以内	1000m ³	5564.89	0.0250	0.0280	0.0290	0.0300
	1-116	填土夯实 槽、坑	100m ³	1051.68	0.2540	0.2750	0.2880	0.3000

3. 砂石基础管道（无支护开挖）

工作内容：沟槽挖土，就近堆放，修整底边及边坡，工作面内排水，沟槽原土回填。

计量单位：10m

定额编号					5-55	5-56	5-57	5-58		
项 目					不放坡直槽开挖					
					管道沟槽槽深H（m）					
					H=1.0m	H=1.5m				
					管径（mm）					
					DN100	DN200	DN300	DN400		
基 价 (元)					138.05	248.48	271.70	299.68		
其 中	人 工 费 (元)				71.66	129.77	141.31	154.21		
	材 料 费 (元)				-	-	-	-		
	机 械 费 (元)				66.39	118.71	130.39	145.47		
代 码	名 称			单 位	单 价	消 耗 量				
预 算	1-17	三类土深度在(m以内) 2			100m ³	2544.00	0.0070	0.0130	0.0140	0.0160
	1-69	挖掘机挖土 不装车 三类土			1000m ³	2297.84	0.0070	0.0110	0.0130	0.0140
	1-94	自卸汽车运土方 运距 1km以内			1000m ³	5564.89	0.0070	0.0130	0.0140	0.0160
	1-116	填土夯实 槽、坑			100m ³	1051.68	0.0620	0.1120	0.1220	0.1310

工作内容：沟槽挖土，就近堆放，修整底边及边坡，工作面内排水，沟槽原土回填。

计量单位：10m

定额编号					5-59	5-60	5-61		
项 目					放坡开挖				
					管道沟槽槽深H（m）				
					H=2.0m				
					管径（mm）				
					DN200	DN300	DN400		
基 价 (元)					608.19	645.83	688.43		
其 中	人 工 费 (元)				324.50	343.56	362.68		
	材 料 费 (元)				-	-	-		
	机 械 费 (元)				283.69	302.27	325.75		
代 码	名 称			单 位	单 价	消 耗 量			
预 算	1-17	三类土深度在(m以内) 2			100m ³	2544.00	0.0300	0.0320	0.0350
	1-69	挖掘机挖土 不装车 三类土			1000m ³	2297.84	0.0270	0.0290	0.0310
	1-94	自卸汽车运土方 运距 1km以内			1000m ³	5564.89	0.0300	0.0320	0.0350
	1-116	填土夯实 槽、坑			100m ³	1051.68	0.2880	0.3040	0.3170

工作内容：沟槽挖土，就近堆放，修整底边及边坡，工作面内排水，沟槽原土回填。

计量单位：10m

定额编号				5-62	5-63	5-64	
项 目				放坡开挖			
				管道沟槽槽深H (m)			
				H=2.0m			
				管径 (mm)			
				DN600	DN800	DN1000	
基 价 (元)				835.84	890.94	943.08	
其 中	人 工 费 (元)			436.42	460.09	479.99	
	材 料 费 (元)			-	-	-	
	机 械 费 (元)			399.42	430.85	463.09	
代 码	名 称		单 位	单 价	消 耗 量		
预 算	1-17	三类土深度在(m以内) 2	100m ³	2544.00	0.0430	0.0470	0.0510
	1-69	挖掘机挖土 不装车 三类土	1000m ³	2297.84	0.0390	0.0420	0.0460
	1-94	自卸汽车运土方 运距 1km以内	1000m ³	5564.89	0.0430	0.0470	0.0510
	1-116	填土夯实 槽、坑	100m ³	1051.68	0.3780	0.3930	0.4030

工作内容：沟槽挖土，就近堆放，修整底边及边坡，工作面内排水，沟槽原土回填。

计量单位：10m

定额编号				5-65	5-66	5-67	5-68	5-69	
项 目				放坡开挖					
				管道沟槽槽深H (m)					
				H=2.5m					
				管径 (mm)					
				DN400	DN600	DN800	DN1000	DN1200	
基 价 (元)				978.80	1181.89	1260.04	1336.28	1390.44	
其 中	人 工 费 (元)			534.16	640.26	677.46	711.71	728.58	
	材 料 费 (元)			-	-	-	-	-	
	机 械 费 (元)			444.64	541.63	582.58	624.57	661.86	
代 码	名 称		单 位	单 价	消 耗 量				
预 算	1-18	三类土深度在(m以内) 4	100m ³	3178.50	0.0470	0.0580	0.0630	0.0680	0.0730
	1-69	挖掘机挖土 不装车 三类土	1000m ³	2297.84	0.0430	0.0520	0.0560	0.0610	0.0660
	1-94	自卸汽车运土方 运距 1km以内	1000m ³	5564.89	0.0470	0.0580	0.0630	0.0680	0.0730
	1-116	填土夯实 槽、坑	100m ³	1051.68	0.4460	0.5280	0.5520	0.5720	0.5710

工作内容：沟槽挖土，就近堆放，修整底边及边坡，工作面内排水，沟槽原土回填。

计量单位：10m

定额编号				5-70	5-71	5-72	
项 目				放坡开挖			
				管道沟槽槽深H (m)			
				H=3.0m			
				管径 (mm)			
				DN400	DN600	DN800	
基 价 (元)				1292.32	1530.83	1630.53	
其 中	人 工 费 (元)			706.58	833.96	882.98	
	材 料 费 (元)			-	-	-	
	机 械 费 (元)			585.74	696.87	747.55	
代 码	名 称		单 位	单 价	消 耗 量		
预 算	1-18	三类土深度在(m以内) 4	100m ³	3178.50	0.0620	0.0740	0.0800
	1-69	挖掘机挖土 不装车 三类土	1000m ³	2297.84	0.0560	0.0670	0.0720
	1-94	自卸汽车运土方 运距 1km以内	1000m ³	5564.89	0.0620	0.0740	0.0800
	1-116	填土夯实 槽、坑	100m ³	1051.68	0.5910	0.6940	0.7280

工作内容：沟槽挖土，就近堆放，修整底边及边坡，工作面内排水，沟槽原土回填。

计量单位：10m

定额编号				5-73	5-74	5-75	
项 目				放坡开挖			
				管道沟槽槽深H (m)			
				H=3.0m			
				管径 (mm)			
				DN1000	DN1200	DN1500	
基 价 (元)				1728.34	1810.50	1933.00	
其 中	人 工 费 (元)			929.06	960.56	1010.62	
	材 料 费 (元)			-	-	-	
	机 械 费 (元)			799.28	849.94	922.38	
代 码	名 称		单 位	单 价	消 耗 量		
预 算	1-18	三类土深度在(m以内) 4	100m ³	3178.50	0.0860	0.0930	0.1020
	1-69	挖掘机挖土 不装车 三类土	1000m ³	2297.84	0.0780	0.0830	0.0920
	1-94	自卸汽车运土方 运距 1km以内	1000m ³	5564.89	0.0860	0.0930	0.1020
	1-116	填土夯实 槽、坑	100m ³	1051.68	0.7580	0.7670	0.7890

工作内容：沟槽挖土，就近堆放，修整底边及边坡，工作面内排水，沟槽原土回填。

计量单位：10m

定额编号				5-76	5-77	5-78	5-79	
项 目				放坡开挖				
				管道沟槽槽深H (m)				
				H=3.5m				
				管径 (mm)				
				DN400	DN600	DN800	DN1000	
基 价 (元)				1635.80	1926.18	2049.74	2167.86	
其 中	人 工 费 (元)			897.44	1051.64	1112.84	1171.20	
	材 料 费 (元)			-	-	-	-	
	机 械 费 (元)			738.36	874.54	936.90	996.66	
代 码	名 称		单 位	单 价	消 耗 量			
预 算	1-18	三类土深度在(m以内) 4	100m ³	3178.50	0.0780	0.0930	0.1000	0.1070
	1-69	挖掘机挖土 不装车 三类土	1000m ³	2297.84	0.0700	0.0830	0.0900	0.0960
	1-94	自卸汽车运土方 运距 1km以内	1000m ³	5564.89	0.0780	0.0930	0.1000	0.1070
	1-116	填土夯实 槽、坑	100m ³	1051.68	0.7540	0.8770	0.9210	0.9620

工作内容：沟槽挖土，就近堆放，修整底边及边坡，工作面内排水，沟槽原土回填。

计量单位：10m

定额编号				5-80	5-81	5-82	5-83	
项 目				放坡开挖				
				管道沟槽槽深H (m)				
				H=3.5m				
				管径 (mm)				
				DN1200	DN1500	DN1800	DN2000	
基 价 (元)				2265.13	2420.90	2554.44	2647.83	
其 中	人 工 费 (元)			1211.70	1280.54	1334.14	1367.88	
	材 料 费 (元)			-	-	-	-	
	机 械 费 (元)			1053.43	1140.36	1220.30	1279.95	
代 码	名 称		单 位	单 价	消 耗 量			
预 算	1-18	三类土深度在(m以内) 4	100m ³	3178.50	0.1140	0.1250	0.1350	0.1430
	1-69	挖掘机挖土 不装车 三类土	1000m ³	2297.84	0.1030	0.1120	0.1220	0.1290
	1-94	自卸汽车运土方 运距 1km以内	1000m ³	5564.89	0.1140	0.1250	0.1350	0.1430
	1-116	填土夯实 槽、坑	100m ³	1051.68	0.9810	1.0180	1.0400	1.0470

4. 砂石基础管道（有支护开挖）

工作内容：沟槽挖土，就近堆放，修整底边及边坡，工作面内排水，沟槽原土回填。

计量单位：10m

定额编号				5-84	5-85	5-86	
项 目				有支护直立沟槽			
				管道沟槽槽深H（m）			
				H=3.0m			
				管径（mm）			
				DN400	DN600	DN800	
基 价 (元)				904.52	1161.20	1269.71	
其 中	人 工 费 (元)			508.45	650.63	706.97	
	材 料 费 (元)			-	-	-	
	机 械 费 (元)			396.07	510.57	562.74	
代 码	名 称		单 位	单 价	消 耗 量		
预 算	1-18	三类土深度在(m以内) 4【R1.43,J1.2】	100m ³	3178.50	0.0410	0.0530	0.0590
	1-69	挖掘机挖土 不装车 三类土【R1.43,J1.2】	1000m ³	2297.84	0.0370	0.0480	0.0530
	1-94	自卸汽车运土方 运距 1km以内	1000m ³	5564.89	0.0410	0.0530	0.0590
	1-116	填土夯实 槽、坑	100m ³	1051.68	0.3660	0.4650	0.4970

工作内容：沟槽挖土，就近堆放，修整底边及边坡，工作面内排水，沟槽原土回填。

计量单位：10m

定额编号				5-87	5-88	5-89	
项 目				有支护直立沟槽			
				管道沟槽槽深H（m）			
				H=3.0m			
				管径（mm）			
				DN1000	DN1200	DN1500	
基 价 (元)				1376.86	1448.57	1593.11	
其 中	人 工 费 (元)			760.51	787.88	852.04	
	材 料 费 (元)			-	-	-	
	机 械 费 (元)			616.35	660.69	741.07	
代 码	名 称		单 位	单 价	消 耗 量		
预 算	1-18	三类土深度在(m以内) 4【R1.43,J1.2】	100m ³	3178.50	0.0650	0.0710	0.0810
	1-69	挖掘机挖土 不装车 三类土【R1.43,J1.2】	1000m ³	2297.84	0.0590	0.0640	0.0730
	1-94	自卸汽车运土方 运距 1km以内	1000m ³	5564.89	0.0650	0.0710	0.0810
	1-116	填土夯实 槽、坑	100m ³	1051.68	0.5250	0.5220	0.5390

工作内容：沟槽挖土，就近堆放，修整底边及边坡，工作面内排水，沟槽原土回填。

计量单位：10m

定额编号				5-90	5-91	5-92	
项 目				有支护直立沟槽			
				管道沟槽槽深H (m)			
				H=4.0m			
				管径 (mm)			
				DN1600	DN1800	DN2000	
基 价 (元)				2278.74	2404.43	2519.90	
其 中	人 工 费 (元)			1239.51	1297.38	1348.93	
	材 料 费 (元)			-	-	-	
	机 械 费 (元)			1039.23	1107.05	1170.97	
代 码	名 称		单 位	单 价	消 耗 量		
预 算	1-18	三类土深度在(m以内) 4【R1.43,J1.2】	100m ³	3178.50	0.1120	0.1200	0.1280
	1-69	挖掘机挖土 不装车 三类土【R1.43,J1.2】	1000m ³	2297.84	0.1000	0.1080	0.1150
	1-94	自卸汽车运土方 运距 1km以内	1000m ³	5564.89	0.1120	0.1200	0.1280
	1-116	填土夯实 槽、坑	100m ³	1051.68	0.8200	0.8410	0.8550

工作内容：沟槽挖土，就近堆放，修整底边及边坡，工作面内排水，沟槽原土回填。

计量单位：10m

定额编号				5-93	5-94	5-95	5-96	
项 目				有支护直立沟槽				
				管道沟槽槽深H (m)				
				每增减0.5m				
				管径 (mm)				
				DN400	DN600	DN800	DN1000	
基 价 (元)				140.94	182.87	202.24	223.73	
其 中	人 工 费 (元)			59.91	78.33	86.29	95.91	
	材 料 费 (元)			-	-	-	-	
	机 械 费 (元)			81.03	104.54	115.95	127.82	
代 码	名 称		单 位	单 价	消 耗 量			
预 算	1-72	挖掘机挖土 装车 三类土【R1.43,J1.2】	1000m ³	3558.75	0.0070	0.0090	0.0100	0.0110
	1-94	自卸汽车运土方 运距 1km以内	1000m ³	5564.89	0.0070	0.0090	0.0100	0.0110
	1-116	填土夯实 槽、坑	100m ³	1051.68	0.0680	0.0890	0.0980	0.1090

工作内容：沟槽挖土，就近堆放，修整底边及边坡，工作面内排水，沟槽原土回填。

计量单位：10m

定额编号				5-97	5-98	5-99	5-100	5-101		
项 目				有支护直立沟槽						
				管道沟槽槽深H (m)						
				每增减0.5m						
				管径 (mm)						
				DN1200	DN1500	DN1600	DN1800	DN2000		
基 价 (元)				244.17	270.91	285.04	306.52	326.96		
其 中	人 工 费 (元)			104.71	118.47	122.30	131.92	140.72		
	材 料 费 (元)			-	-	-	-	-		
	机 械 费 (元)			139.46	152.44	162.74	174.60	186.24		
代 码	名 称			单 位	单 价	消 耗 量				
预 算	1-72	挖掘机挖土装车三类土【R1.43,J1.2】		1000m ³	3558.75	0.0120	0.0130	0.0140	0.0150	0.0160
	1-94	自卸汽车运土方运距1km以内		1000m ³	5564.89	0.0120	0.0130	0.0140	0.0150	0.0160
	1-116	填土夯实槽、坑		100m ³	1051.68	0.1190	0.1350	0.1390	0.1500	0.1600

二、管道沟槽换回填材料综合定额

1. 混凝土基础管道（无支护开挖）

工作内容：原土弃运、换填材料回填、洒水、分层整平夯实。

计量单位：10m

定额编号				5-102	5-103	5-104		
项 目				不放坡直槽开挖				
				管道沟槽回填砂				
				管道直径 (mm)				
				DN200	DN300	DN400		
基 价 (元)				2317.80	2634.98	2986.36		
其 中	人 工 费 (元)			328.85	375.23	424.70		
	材 料 费 (元)			1815.41	2071.43	2344.51		
	机 械 费 (元)			173.54	188.32	217.15		
代 码	名 称			单 位	单 价	消 耗 量		
预 算	6-306	黄砂		10m ³	1837.34	1.1700	1.3350	1.5110
	1-95	自卸汽车运土方运距每增加1km【Q9】		1000m ³	1556.61	0.0120	0.0130	0.0150

工作内容：原土弃运、换填材料回填、洒水、分层整平夯实。

计量单位：10m

定额编号				5-105	5-106	5-107		
项 目				放坡开挖				
				管道沟槽回填砂				
				管道直径 (mm)				
				DN200	DN300	DN400		
基 价 (元)				2918.38	3372.67	3901.59		
其 中	人 工 费 (元)			414.30	479.51	553.99		
	材 料 费 (元)			2287.10	2647.08	3058.26		
	机 械 费 (元)			216.98	246.08	289.34		
代 码	名 称			单 位	单 价	消 耗 量		
预 算	6-306	黄砂		10m ³	1837.34	1.4740	1.7060	1.9710
	1-95	自卸汽车运土方运距每增加1km【Q9】		1000m ³	1556.61	0.0150	0.0170	0.0200

工作内容：原土弃运、换填材料回填、洒水、分层整平夯实。

计量单位：10m

定额编号				5-108	5-109	5-110	
项 目				放坡开挖			
				管道沟槽回填 砂			
				管道直径 (mm)			
				DN600	DN800	DN1000	
基 价 (元)				6283.70	7686.27	9107.23	
其 中	人 工 费 (元)			892.68	1092.24	1294.61	
	材 料 费 (元)			4927.98	6029.63	7146.81	
	机 械 费 (元)			463.04	564.40	665.81	
代 码	名 称		单 位	单 价	消 耗 量		
预	6-306	黄砂	10m ³	1837.34	3.1760	3.8860	4.6060
算	1-95	自卸汽车运土方 运距 每增加1km【Q9】	1000m ³	1556.61	0.0320	0.0390	0.0460

工作内容：原土弃运、换填材料回填、洒水、分层整平夯实。

计量单位：10m

定额编号				5-111	5-112	5-113	5-114	
项 目				放坡开挖				
				管道沟槽回填 砂				
				管道直径 (mm)				
				DN1200	DN1500	DN1800	DN2000	
基 价 (元)				11932.59	14449.97	18873.82	20831.05	
其 中	人 工 费 (元)			1696.82	2054.06	2683.66	2961.63	
	材 料 费 (元)			9367.19	11339.31	14814.96	16349.53	
	机 械 费 (元)			868.58	1056.60	1375.20	1519.89	
代 码	名 称		单 位	单 价	消 耗 量			
预	6-306	黄砂	10m ³	1837.34	6.0370	7.3080	9.5480	10.5370
算	1-95	自卸汽车运土方 运距 每增加1km【Q9】	1000m ³	1556.61	0.0600	0.0730	0.0950	0.1050

2. 混凝土基础管道（有支护开挖）

工作内容：原土弃运、换填材料回填、洒水、分层整平夯实。

计量单位：10m

定额编号				5-115	5-116	5-117	
项 目				有支护开挖			
				管道沟槽回填 砂			
				管道直径 (mm)			
				DN400	DN600	DN800	
基 价 (元)				3747.94	5732.73	6763.70	
其 中	人 工 费 (元)			532.63	814.82	961.82	
	材 料 费 (元)			2940.34	4498.18	5309.68	
	机 械 费 (元)			274.97	419.73	492.20	
代 码	名 称		单 位	单 价	消 耗 量		
预	6-306	黄砂	10m ³	1837.34	1.8950	2.8990	3.4220
算	1-95	自卸汽车运土方 运距 每增加1km【Q9】	1000m ³	1556.61	0.0190	0.0290	0.0340

工作内容：原土弃运、换填材料回填、洒水、分层整平夯实。

计量单位：10m

定额编号				5-118	5-119	5-120		
项 目				有支护开挖				
				管道沟槽回填 砂				
				管道直径 (mm)				
				DN1000	DN1200	DN1500		
基 价 (元)				7741.39	9929.43	11496.68		
其 中	人 工 费 (元)			1100.67	1411.81	1634.42		
	材 料 费 (元)			6076.18	7793.84	9022.73		
	机 械 费 (元)			564.54	723.78	839.53		
代 码	名 称			单 位	单 价	消 耗 量		
预	6-306	黄砂		10m ³	1837.34	3.9160	5.0230	5.8150
算	1-95	自卸汽车运土方 运距 每增加1km【Q9】		1000m ³	1556.61	0.0390	0.0500	0.0580

工作内容：原土弃运、换填材料回填、洒水、分层整平夯实。

计量单位：10m

定额编号				5-121	5-122	5-123		
项 目				有支护开挖				
				管道沟槽回填 砂				
				管道直径 (mm)				
				DN1800	DN2000	DN2200		
基 价 (元)				14644.04	15751.50	18736.03		
其 中	人 工 费 (元)			2081.60	2238.16	2662.58		
	材 料 费 (元)			11491.37	12355.63	14698.59		
	机 械 费 (元)			1071.07	1157.71	1374.86		
代 码	名 称			单 位	单 价	消 耗 量		
预	6-306	黄砂		10m ³	1837.34	7.4060	7.9630	9.4730
算	1-95	自卸汽车运土方 运距 每增加1km【Q9】		1000m ³	1556.61	0.0740	0.0800	0.0950

工作内容：原土弃运、换填材料回填、洒水、分层整平夯实。

计量单位：10m

定额编号				5-124	5-125	5-126	5-127		
项 目				有支护开挖					
				管道沟槽回填 砂					
				管道直径 (mm)					
				DN2400	DN2600	DN2800	DN3000		
基 价 (元)				19955.56	23390.69	24644.44	25897.05		
其 中	人 工 费 (元)			2836.28	3325.34	3502.13	3680.89		
	材 料 费 (元)			15657.50	18357.33	19333.31	20320.15		
	机 械 费 (元)			1461.78	1708.02	1809.00	1896.01		
代 码	名 称			单 位	单 价	消 耗 量			
预	6-306	黄砂		10m ³	1837.34	10.0910	11.8310	12.4600	13.0960
算	1-95	自卸汽车运土方 运距 每增加1km【Q9】		1000m ³	1556.61	0.1010	0.1180	0.1250	0.1310

3. 砂石基础管道（无支护开挖）

工作内容：原土弃运、换填材料回填、洒水、分层整平夯实。

计量单位：10m

定额编号		5-128	5-129	5-130	5-131			
项 目		不放坡直槽开挖						
		管道沟槽回填 砂						
		管道直径（mm）						
		DN100	DN200	DN300	DN400			
基 价 (元)		937.28	1210.35	1495.60	1761.32			
其 中	人工费 (元)	132.67	172.30	211.65	250.15			
	材料费 (元)	732.37	951.15	1168.38	1380.95			
	机械费 (元)	72.24	86.90	115.57	130.22			
代 码	名 称		单 位	单 价	消 耗 量			
预	6-306	黄砂	10m ³	1837.34	0.4720	0.6130	0.7530	0.8900
算	1-95	自卸汽车运土方 运距 每增加1km【Q9】	1000m ³	1556.61	0.0050	0.0060	0.0080	0.0090

工作内容：原土弃运、换填材料回填、洒水、分层整平夯实。

计量单位：10m

定额编号		5-132	5-133	5-134	5-135	5-136	5-137	5-138	5-139	5-140	5-141			
项 目		放坡开挖												
		管道沟槽回填 砂												
		管道直径（mm）												
		DN20	DN30	DN40	DN60	DN80	DN100	DN120	DN150	DN180	DN200			
基 价 (元)		1741.10	2149.45	2561.48	3951.20	4947.27	6084.11	7677.09	9797.15	11992.54	13677.37			
其 中	人工费 (元)	247.06	305.24	363.99	561.58	703.24	864.21	1090.81	1391.51	1703.81	1944.44			
	材料费 (元)	1363.81	1685.02	1909.33	3100.13	3821.47	4717.26	5821.87	7282.19	8805.10	10341.18			
	机械费 (元)	130.16	159.14	188.13	289.46	361.85	448.56	564.38	723.45	882.71	998.75			
代 码	名 称		单 位	单 价	消 耗 量									
预	6-306	黄砂	10m ³	1837.34	0.8790	1.0860	1.2950	1.9980	2.5020	3.0750	3.8810	4.9510	6.0620	6.9180
算	1-95	自卸汽车运土方 运距 每增加1km【Q9】	1000m ³	1556.61	0.0090	0.0110	0.0130	0.0200	0.0250	0.0310	0.0390	0.0500	0.0610	0.0690

4. 砂石基础管道（有支护开挖）

工作内容：原土弃运、换填材料回填、洒水、分层整平夯实。

计量单位：10m

定额编号		5-142	5-143	5-144			
项 目		有支护开挖					
		管道沟槽回填 砂					
		管道直径（mm）					
		DN400	DN600	DN800			
基 价 (元)		2147.62	3242.91	3967.73			
其 中	人工费 (元)	304.96	461.80	564.11			
	材料费 (元)	1683.52	2549.33	3114.12			
	机械费 (元)	159.14	231.78	289.50			
代 码	名 称		单 位	单 价	消 耗 量		
预	6-306	黄砂	10m ³	1837.34	1.0850	1.6430	2.0070
算	1-95	自卸汽车运土方 运距 每增加1km【Q9】	1000m ³	1556.61	0.0110	0.0160	0.0200

工作内容：原土弃运、换填材料回填、洒水、分层整平夯实。

计量单位：10m

定额编号				5-145	5-146	5-147	
项 目				有支护开挖			
				管道沟槽回填 砂			
				管道直径 (mm)			
				DN1000	DN1200	DN1500	
基 价 (元)				4756.86	5577.24	6915.51	
其 中	人 工 费 (元)			676.25	793.18	982.90	
	材 料 费 (元)			3733.22	4378.70	5426.05	
	机 械 费 (元)			347.39	405.36	506.56	
代 码	名 称		单 位	单 价	消 耗 量		
预 算	6-306	黄砂	10m ³	1837.34	2.4060	2.8220	3.4970
	1-95	自卸汽车运土方 运距 每增加1km【Q9】	1000m ³	1556.61	0.0240	0.0280	0.0350

工作内容：原土弃运、换填材料回填、洒水、分层整平夯实。

计量单位：10m

定额编号				5-148	5-149	5-150	
项 目				有支护开挖			
				管道沟槽回填 砂			
				管道直径 (mm)			
				DN1600	DN1800	DN2000	
基 价 (元)				7327.54	8257.46	9264.54	
其 中	人 工 费 (元)			1041.65	1173.19	1316.53	
	材 料 费 (元)			5750.34	6476.50	7267.83	
	机 械 费 (元)			535.55	607.77	680.18	
代 码	名 称		单 位	单 价	消 耗 量		
预 算	6-306	黄砂	10m ³	1837.34	3.7060	4.1740	4.6840
	1-95	自卸汽车运土方 运距 每增加1km【Q9】	1000m ³	1556.61	0.0370	0.0420	0.0470

三、 管道沟槽换回填材料单项定额

工作内容：填料回填、洒水、分层整平夯实。

计量单位：m³

定额编号				5-151	5-152	5-153	5-154	5-155	
项 目				沟槽回填					
				砂	石屑	砂砾石	碎石	塘渣	
基 价 (元)				183.73	97.59	155.18	211.59	97.53	
其 中	人 工 费 (元)			28.11	28.11	25.11	26.66	25.19	
	材 料 费 (元)			155.16	69.02	129.12	183.95	71.30	
	机 械 费 (元)			0.46	0.46	0.95	0.98	1.04	
代 码	名 称		单 位	单 价	消 耗 量				
预 算	6-306	黄砂	10m ³	1837.34	0.1000	—	—	—	—
	6-307	石屑	10m ³	975.87	—	0.1000	—	—	—
	6-308	砂砾石 天然级配	10m ³	1551.87	—	—	0.1000	—	—
	6-310	碎石	10m ³	2115.91	—	—	—	0.1000	—
	6-311	塘渣	10m ³	975.26	—	—	—	—	0.1000

第二章 管道基础

第二章 管道基础

说 明

一、本章定额分为管道基础综合定额与管道基础单项定额两部分，其中管道基础综合定额按《市政排水管道工程及附属设施》06MS201 图集，并结合初步设计阶段浙江省市政管网工程管道基础典型设计资料进行编制。

二、管道基础综合定额子目分为管道混凝土基础、管道砂基础、砂砾石基础。

三、管道混凝土基础按 120° 混凝土基础进行编制，综合混凝土垫层、混凝土基础及模板安拆等工作内容，135° 及 180° 管道混凝土基础按表 2-1 进行调整：

表 2-1 管道混凝土基础调整系数

管道直径	管道基础类型	
	135° 混凝土基础	180° 混凝土基础
600mm 以内	1.35	1.25
600mm 以外	-	1.50

四、管道砂基础与砂石基础厚度结合典型设计综合考虑，其中管径 1000mm 以内的管道按 20cm、管径 1000mm 以外的管道按 30cm 进行编制。

五、管道混凝土基础未包括钢筋制安，发生时按本定额第一册《通用项目》相应定额执行。

六、若初步设计阶段设计没有明确管道基础横断面，应执行综合定额；若设计明确管道基础横断面，根据设计断面可参照执行综合定额。

工程量计算规则

一、管道基础综合定额按管道中心线长度以延长米计算（支管长度从主管中心开始计算到支管末端交接处的中心），管件、阀门、检查井等均不扣除其所占长度。

二、管道基础单项定额的垫层、基础等按实体积以 m³ 计算。

一、 管道基础综合定额

1. 管道混凝土基础

工作内容：清底、垫层浇筑、管道混凝土基础浇筑、模板安拆、基础沉降缝设置。

计量单位：m

定额编号		5-156	5-157	5-158			
项 目		管道直径 (mm)					
		D200	D300	D400			
基 价 (元)		72.85	87.40	121.79			
其 中	人 工 费 (元)	13.92	14.97	19.81			
	材 料 费 (元)	58.27	71.74	101.08			
	机 械 费 (元)	0.66	0.69	0.90			
代 码	名 称	单 位	单 价	消 耗 量			
预 算	6-292	混凝土	10m ³	4406.63	0.0060	0.0070	0.0090
	6-1090	混凝土基础垫层 木模	100m ²	2562.66	0.0020	0.0020	0.0020
	6-304	混凝土管座	10m ³	5067.69	0.0050	0.0070	0.0110
	6-1144	管座 复合木模	100m ²	5316.59	0.0030	0.0030	0.0040

第二章 管道基础

工作内容：清底、垫层浇筑、管道混凝土基础浇筑、模板安拆、基础沉降缝设置。

计量单位：m

定额编号				5-159	5-160	5-161	
项 目				管道直径 (mm)			
				D600	D800	D1000	
基 价 (元)				176.72	251.00	355.93	
其 中	人 工 费 (元)			28.52	36.26	48.61	
	材 料 费 (元)			146.91	213.17	305.28	
	机 械 费 (元)			1.29	1.57	2.04	
代 码	名 称		单 位	单 价	消 耗 量		
预 算	6-292	混凝土	10m ³	4406.63	0.0110	0.0140	0.0170
	6-1090	混凝土基础垫层 木模	100m ²	2562.66	0.0020	0.0020	0.0020
	6-304	混凝土管座	10m ³	5067.69	0.0180	0.0290	0.0450
	6-1144	管座 复合木模	100m ²	5316.59	0.0060	0.0070	0.0090

第二章 管道基础

工作内容：清底、垫层浇筑、管道混凝土基础浇筑、模板安拆、基础沉降缝设置。

计量单位：m

定额编号				5-162	5-163	5-164	
项 目				管道直径 (mm)			
				D1200	D1500	D1800	
基 价 (元)				481.14	706.63	962.93	
其 中	人 工 费 (元)			62.45	85.95	109.36	
	材 料 费 (元)			416.15	617.32	849.50	
	机 械 费 (元)			2.54	3.36	4.07	
代 码	名 称		单 位	单 价	消 耗 量		
预 算	6-292	混凝土	10m ³	4406.63	0.0200	0.0250	0.0290
	6-1090	混凝土基础垫层 木模	100m ²	2562.66	0.0020	0.0020	0.0020
	6-304	混凝土管座	10m ³	5067.69	0.0650	0.1020	0.1470
	6-1144	管座 复合木模	100m ²	5316.59	0.0110	0.0140	0.0160

工作内容：清底、垫层浇筑、管道混凝土基础浇筑、模板安拆、基础沉降缝设置。

计量单位：m

定额编号				5-165	5-166	5-167	5-168	5-169	5-170	
项 目				管道直径 (mm)						
				D2000	D2200	D2400	D2600	D2800	D3000	
基 价 (元)				1164.16	1380.58	1556.21	1707.17	1969.21	2251.52	
其 中	人 工 费 (元)			128.76	149.27	164.43	177.81	201.66	227.00	
	材 料 费 (元)			1030.71	1225.98	1386.01	1523.20	1760.67	2016.90	
	机 械 费 (元)			4.69	5.33	5.77	6.16	6.88	7.62	
代 码	名 称		单 位	单 价	消 耗 量					
预 算	6-292	混凝土	10m ³	4406.63	0.0320	0.0350	0.0380	0.0400	0.0430	0.0460
	6-1090	混凝土基础垫层 木模	100m ²	2562.66	0.0020	0.0020	0.0020	0.0020	0.0020	0.0020
	6-304	混凝土管座	10m ³	5067.69	0.1820	0.2200	0.2510	0.2780	0.3250	0.3760
	6-1144	管座 复合木模	100m ²	5316.59	0.0180	0.0200	0.0210	0.0220	0.0240	0.0260

2. 管道砂基础

工作内容：清底、砂石基础摊铺、找平、夯实、检查标高。

计量单位：m

定额编号				5-171	5-172	5-173	5-174	5-175	5-176	
项 目				砂基础						
				管道直径 (mm)						
				DN100	DN200	DN300	DN400	DN600	DN800	
基 价 (元)				27.68	35.58	39.54	43.50	59.31	67.22	
其 中	人 工 费 (元)			5.33	6.85	7.61	8.38	11.42	12.94	
	材 料 费 (元)			22.04	28.33	31.48	34.63	47.22	53.52	
	机 械 费 (元)			0.31	0.40	0.45	0.49	0.67	0.76	
代 码	名 称	单 位	单 价	消 耗 量						
预 算	6-290	砂	10m ³	1977.19	0.0140	0.0180	0.0200	0.0220	0.0300	0.0340

工作内容：清底、砂石基础摊铺、找平、夯实、检查标高。

计量单位：m

定额编号				5-177	5-178	5-179	5-180	5-181	
项 目				砂基础					
				管道直径 (mm)					
				DN1000	DN1200	DN1500	DN1800	DN2000	
基 价 (元)				75.13	126.53	144.34	162.13	173.99	
其 中	人 工 费 (元)			14.47	24.36	27.79	31.22	33.50	
	材 料 费 (元)			59.81	100.74	114.91	129.07	138.52	
	机 械 费 (元)			0.85	1.43	1.64	1.84	1.97	
代 码	名 称	单 位	单 价	消 耗 量					
预 算	6-290	砂	10m ³	1977.19	0.0380	0.0640	0.0730	0.0820	0.0880

3. 砂砾石基础

工作内容：清底、砂石基础摊铺、找平、夯实、检查标高。

计量单位：m

定额编号				5-182	5-183	5-184	5-185	5-186	5-187	
项 目				砂砾石基础						
				管道直径 (mm)						
				DN100	DN200	DN300	DN400	DN600	DN800	
基 价 (元)				27.73	35.65	39.61	43.58	59.42	67.36	
其 中	人 工 费 (元)			6.97	8.97	9.96	10.96	14.94	16.94	
	材 料 费 (元)			20.47	26.31	29.24	32.16	43.86	49.71	
	机 械 费 (元)			0.29	0.37	0.41	0.46	0.62	0.71	
代 码	名 称	单 位	单 价	消 耗 量						
预 算	6-289	砂砾石人工级配	10m ³	1980.81	0.0140	0.0180	0.0200	0.0220	0.0300	0.0340

工作内容：清底、砂石基础摊铺、找平、夯实、检查标高。

计量单位：m

定额编号				5-188	5-189	5-190	5-191	5-192	
项 目				砂砾石基础					
				管道直径 (mm)					
				DN1000	DN1200	DN1500	DN1800	DN2000	
基 价 (元)				75.27	126.77	144.59	162.43	174.32	
其 中	人 工 费 (元)			18.93	31.88	36.36	40.85	43.84	
	材 料 费 (元)			55.55	93.56	106.72	119.88	128.65	
	机 械 费 (元)			0.79	1.33	1.51	1.70	1.83	
代 码	名 称	单 位	单 价	消 耗 量					
预 算	6-289	砂砾石人工级配	10m ³	1980.81	0.0380	0.0640	0.0730	0.0820	0.0880

二、管道基础单项定额

1. 管(渠)道垫层

工作内容: 1、干铺垫层: 清底、拌料、摊铺、夯实等。

2、混凝土垫层: 清底、混凝土浇筑、模板安拆、捣固抹平等。

计量单位: m³

定额编号				5-193	5-194	5-195	5-196	5-197	
项 目				毛石		碎石		砂砾石	
				灌浆	干铺	灌浆	干铺		
基 价 (元)				354.55	222.97	326.78	244.14	180.66	
其 中	人 工 费 (元)			90.01	55.08	54.86	56.94	48.36	
	材 料 费 (元)			261.41	165.96	269.27	185.13	130.23	
	机 械 费 (元)			3.13	1.93	2.65	2.07	2.07	
代 码	名 称		单 位	单 价	消 耗 量				
预 算	6-284	毛石 灌浆	10m ³	3545.42	0.1000	—	—	—	—
	6-285	毛石 干铺	10m ³	2229.77	—	0.1000	—	—	—
	6-286	碎石 灌浆	10m ³	3267.82	—	—	0.1000	—	—
	6-287	碎石 干铺	10m ³	2441.51	—	—	—	0.1000	—
	6-288	砂砾石 天然级配	10m ³	1806.65	—	—	—	—	0.1000

工作内容: 1、干铺垫层: 清底、拌料、摊铺、夯实等。

2、混凝土垫层: 清底、混凝土浇筑、模板安拆、捣固抹平等。

计量单位: m³

定额编号				5-198	5-199	5-200	5-201	5-202	
项 目				砂	块片石	混凝土	砾石	灰土	
基 价 (元)				197.72	232.59	473.98	177.12	202.78	
其 中	人 工 费 (元)			38.07	64.56	43.23	51.44	115.67	
	材 料 费 (元)			157.41	165.96	428.73	122.56	79.43	
	机 械 费 (元)			2.24	2.07	2.02	3.12	7.68	
代 码	名 称		单 位	单 价	消 耗 量				
预 算	6-290	砂	10m ³	1977.19	0.1000	—	—	—	—
	6-291	块片石	10m ³	2325.94	—	0.1000	—	—	—
	6-292	混凝土	10m ³	4406.63	—	—	0.1000	—	—
	6-1090	混凝土基础垫层 木模	100m ²	2562.66	—	—	0.0130	—	—
	6-293	砾石	10m ³	1771.11	—	—	—	0.1000	—
	6-294	2: 8灰土	10m ³	2027.76	—	—	—	—	0.1000

2. 管（渠）道基础

工作内容：清底、垫层浇筑、管道满包混凝土浇筑、模板安拆、基础沉降缝设置。

计量单位：m³

定额编号				5-203	5-204	5-205	5-206
项 目				砖石平基		混凝土平基	
				砌砖	块石	嵌石混凝土	混凝土
基 价 (元)				422.37	401.35	578.59	612.80
其 中	人 工 费 (元)			108.34	101.72	128.91	112.48
	材 料 费 (元)			312.32	297.05	443.33	494.27
	机 械 费 (元)			1.71	2.58	6.35	6.05
代 码	名 称		单 位	单 价	消 耗 量		
预 算	6-296	砖石平基 砌砖	10m ³	4223.60	0.1000	—	—
	6-297	砖石平基 块石	10m ³	4013.47	—	0.1000	—
	6-298	混凝土平基 嵌石混凝土	10m ³	4234.73	—	—	0.1000
	6-299	混凝土平基 混凝土	10m ³	4576.80	—	—	0.1000
	6-1142	管、渠道平基 复合木模	100m ²	4432.01	—	—	0.0350

工作内容：清底、垫层浇筑、管道满包混凝土浇筑、模板安拆、基础沉降缝设置。

计量单位：m³

定额编号				5-207	5-208	5-209
项 目				混凝土枕基	混凝土管座	满包混凝土浇筑
				预制		
基 价 (元)				1102.14	692.85	647.23
其 中	人 工 费 (元)			543.50	133.46	138.48
	材 料 费 (元)			556.42	553.34	502.95
	机 械 费 (元)			2.22	6.05	5.80
代 码	名 称		单 位	单 价	消 耗 量	
预 算	6-302	混凝土枕基 预制	10m ³	5651.36	0.1000	—
	6-303	混凝土枕基 安装	10m ³	2285.82	0.1000	—
	6-1170	小型构件 木模	10m ³	6168.46	0.0500	—
	6-304	混凝土管座	10m ³	5067.69	—	0.1000
	6-305	满包混凝土加固	10m ³	4611.50	—	0.1000
	6-1144	管座 复合木模	100m ²	5316.59	—	0.0350

第三章 管道安装

第三章 管道安装

说 明

一、本章定额分为给水管道安装、排水管道安装两部分，其中给水管道安装包括衬塑镀锌钢管安装、钢管安装、铸铁管安装、预应力（自应力）混凝土管安装、给水塑料管安装。排水管道安装包括混凝土管道安装、排水塑料管道安装。

二、给水管道安装：

- 1、给水管道安装包括管道安装、管道试压和管道消毒冲洗等工作内容。
- 2、衬塑镀锌钢管安装按螺纹连接编制，已综合考虑管件安装；
- 3、塑料管安装按粘接、电熔连接编制，粘接塑料给水管已综合管件安装，电熔连接管件按本册第四章的相应定额另行计算；
- 4、钢管安装按焊接（电弧焊）编制，其管件按本册第四章的相应定额另行计算；
- 5、铸铁管安装按膨胀水泥接口、胶圈接口编制，其管件按本册第四章的相应定额另行计算；
- 6、预应力混凝土管安装按胶圈接口编制，其管件按本册第四章的相应定额另行计算。
- 7、钢管及铸铁管安装定额子目已包含管道内、外防腐工作内容。

三、排水管道安装：

- 1、排水管道安装包括管道安装、闭水试验等工作内容。
- 2、混凝土管道安装分平接（企口）式、承插式，平接（企口）式按水泥砂浆接口、钢丝网水泥砂浆接口、膨胀水泥砂浆接口、混凝土套环接口编制，承插式按水泥砂浆接口、胶圈接口编制。
- 3、塑料管安装按胶圈、热熔、电热熔接口编制。

工程量计算规则

一、管道安装按管道中心线长度以延长米计算（支管长度从主管中心开始计算到支管末端交接处的中心），管件、阀门、检查井等均不扣除其所占长度。

一、 给水管道安装

1. 衬塑镀锌钢管安装（螺纹连接）

工作内容：管道安装、管件安装、管道试压、管道消毒冲洗。

计量单位：m

定额编号				5-210	5-211	5-212	5-213	5-214	
项 目				管道直径（mm）					
				DN15	DN20	DN25	DN32	DN40	
基 价（元）				7.31	7.88	8.48	9.42	10.09	
其 中	人 工 费（元）			6.38	6.95	7.53	8.41	8.91	
	材 料 费（元）			0.83	0.83	0.85	0.91	1.08	
	机 械 费（元）			0.10	0.10	0.10	0.10	0.10	
代 码	名 称		单 位	单 价	消 耗 量				
预 算	5-1	公称直径（mm以内）15	10m	40.45	0.1000	—	—	—	—
	5-2	公称直径（mm以内）20	10m	46.12	—	0.1000	—	—	—
	5-3	公称直径（mm以内）25	10m	52.10	—	—	0.1000	—	—
	5-4	公称直径（mm以内）32	10m	61.50	—	—	—	0.1000	—
	5-5	公称直径（mm以内）40	10m	68.21	—	—	—	—	0.1000
	5-155	公称直径（mm以内）100	100m	180.53	0.0100	0.0100	0.0100	0.0100	0.0100
	5-173	公称直径（mm以内）100	100m	146.62	0.0100	0.0100	0.0100	0.0100	0.0100

工作内容：管道安装、管件安装、管道试压、管道消毒冲洗。

计量单位：m

定额编号				5-215	5-216	5-217	5-218	5-219	
项 目				管道直径（mm）					
				DN50	DN65	DN80	DN100	DN150	
基 价（元）				10.75	12.07	13.32	14.49	18.10	
其 中	人 工 费（元）			9.49	10.55	11.75	12.73	14.94	
	材 料 费（元）			1.13	1.33	1.38	1.46	2.55	
	机 械 费（元）			0.13	0.19	0.19	0.30	0.61	
代 码	名 称		单 位	单 价	消 耗 量				
预 算	5-6	公称直径（mm以内）50	10m	74.80	0.1000	—	—	—	—
	5-7	公称直径（mm以内）65	10m	87.95	—	0.1000	—	—	—
	5-8	公称直径（mm以内）80	10m	100.53	—	—	0.1000	—	—
	5-9	公称直径（mm以内）100	10m	112.10	—	—	—	0.1000	—
	5-10	公称直径（mm以内）150	10m	129.09	—	—	—	—	0.1000
	5-155	公称直径（mm以内）100	100m	180.53	0.0100	0.0100	0.0100	0.0100	—
	5-156	公称直径（mm以内）200	100m	274.85	—	—	—	—	0.0100
	5-173	公称直径（mm以内）100	100m	146.62	0.0100	0.0100	0.0100	0.0100	—
	5-174	公称直径（mm以内）200	100m	244.50	—	—	—	—	0.0100

2. 钢管安装

工作内容：管道安装、管道接口、管道防腐、管道试压、管道消毒冲洗。

计量单位：m

定额编号				5-220	5-221	5-222	5-223	5-224	
项 目				管道直径 (mm)					
				DN100	DN150	DN200	DN300	DN400	
基 价 (元)				42.65	59.32	81.81	122.30	170.54	
其 中	人 工 费 (元)			21.58	28.99	39.59	55.67	75.35	
	材 料 费 (元)			20.37	29.41	40.67	61.83	82.28	
	机 械 费 (元)			0.70	0.92	1.55	4.80	12.91	
代 码	名 称		单 位	单 价	消 耗 量				
预 算	5-11	管外径×壁厚 (mm以内) φ108×4	10m	93.60	0.1000	—	—	—	—
	5-12	管外径×壁厚 (mm以内) φ159×6	10m	126.14	—	0.1000	—	—	—
	5-13	管外径×壁厚 (mm以内) φ219×6	10m	185.94	—	—	0.1000	—	—
	5-14	管外径×壁厚 (mm以内) φ325×6	10m	286.03	—	—	—	0.1000	—
	5-15	管外径×壁厚 (mm以内) φ426×8	10m	467.30	—	—	—	—	0.1000
	5-218	管道内防腐 底漆一道	10m ²	50.60	0.0310	0.0460	0.0650	0.0980	0.1290
	5-219	管道内防腐 面漆两道	10m ²	87.86	0.0310	0.0460	0.0650	0.0980	0.1290
	5-228	管道 一底	10m ²	37.09	0.0340	0.0500	0.0690	0.1020	0.1340
	5-229	管道 一油	10m ²	44.05	0.0680	0.1000	0.1380	0.2040	0.2680
	5-223	玻璃布 管道	10m ²	30.67	0.0680	0.1000	0.1380	0.2040	0.2680
	5-156	公称直径 (mm以内) 200	100m	274.85	0.0100	0.0100	0.0100	—	—
	5-157	公称直径 (mm以内) 300	100m	336.96	—	—	—	0.0100	—
	5-158	公称直径 (mm以内) 400	100m	446.98	—	—	—	—	0.0100
	5-174	公称直径 (mm以内) 200	100m	244.50	0.0100	0.0100	0.0100	—	—
	5-175	公称直径 (mm以内) 300	100m	359.60	—	—	—	0.0100	—
5-176	公称直径 (mm以内) 400	100m	524.19	—	—	—	—	0.0100	
材 料	防腐涂料 IPN8710-2B		kg	70.00	0.1640	0.2430	0.3430	0.5170	0.6810
	环氧煤沥青底漆		kg	20.00	0.0850	0.1250	0.1730	0.2550	0.3350
	环氧煤沥青面漆		kg	20.00	0.1900	0.2800	0.3860	0.5710	0.7500
	玻璃丝布 δ0.5		m ²	0.50	0.9520	1.4000	1.9320	2.8560	3.7520

工作内容：管道安装、管道接口、管道防腐、管道试压、管道消毒冲洗。

计量单位：m

定额编号				5-225	5-226	5-227	5-228	5-229	
项 目				管道直径 (mm)					
				DN500	DN600	DN700	DN800	DN900	
基 价 (元)				219.15	262.69	312.94	352.50	403.51	
其 中	人 工 费 (元)			99.80	119.96	139.93	158.04	178.03	
	材 料 费 (元)			103.75	125.76	149.26	167.75	195.50	
	机 械 费 (元)			15.60	16.97	23.75	26.71	29.98	
代 码	名 称		单 位	单 价	消 耗 量				
预 算	5-16	管外径×壁厚 (mm以内) φ529×10	10m	648.04	0.1000	—	—	—	—
	5-17	管外径×壁厚 (mm以内) φ630×10	10m	763.64	—	0.1000	—	—	—
	5-18	管外径×壁厚 (mm以内) φ720×10	10m	932.82	—	—	0.1000	—	—
	5-19	管外径×壁厚 (mm以内) φ820×10	10m	1056.83	—	—	—	0.1000	—
	5-20	管外径×壁厚 (mm以内) φ920×10	10m	1183.42	—	—	—	—	0.1000
	5-218	管道内防腐 底漆一道	10m ²	50.60	0.1600	0.1920	0.2200	0.2510	0.2830
	5-219	管道内防腐 面漆两道	10m ²	87.86	0.1600	0.1920	0.2200	0.2510	0.2830
	5-228	管道 一底	10m ²	37.09	0.1660	0.1980	0.2260	0.2580	0.2890
	5-229	管道 一油	10m ²	44.05	0.3320	0.3960	0.4520	0.5150	0.5780
	5-223	玻璃布 管道	10m ²	30.67	0.3320	0.3960	0.4520	0.5150	0.5780
	5-159	公称直径 (mm以内) 500	100m	556.76	0.0100	—	—	—	—
	5-160	公称直径 (mm以内) 600	100m	703.22	—	0.0100	—	—	—
	5-161	公称直径 (mm以内) 800	100m	1002.76	—	—	0.0100	0.0100	—
	5-162	公称直径 (mm以内) 1000	100m	1293.68	—	—	—	—	0.0100
	5-177	公称直径 (mm以内) 500	100m	728.17	0.0100	—	—	—	—
	5-178	公称直径 (mm以内) 600	100m	994.18	—	0.0100	—	—	—
	5-179	公称直径 (mm以内) 800	100m	1589.13	—	—	0.0100	0.0100	—
	5-180	公称直径 (mm以内) 1000	100m	2370.03	—	—	—	—	0.0100
材 料	防腐涂料 IPN8710-2B		kg	70.00	0.8450	1.0140	1.1620	1.3250	1.4940
	环氧煤沥青底漆		kg	20.00	0.4150	0.4950	0.5650	0.6450	0.7230
	环氧煤沥青面漆		kg	20.00	0.9300	1.1090	1.2660	1.4420	1.6180
	玻璃丝布 δ0.5		m ²	0.50	4.6480	5.5440	6.3280	7.2100	8.0920

工作内容：管道安装、管道接口、管道防腐、管道试压、管道消毒冲洗。

计量单位：m

定额编号		5-230	5-231	5-232			
项 目		管道直径 (mm)					
		DN1000	DN1200	DN1400			
基 价 (元)		445.72	552.91	669.40			
其 中	人 工 费 (元)	195.54	248.08	303.98			
	材 料 费 (元)	215.43	265.11	314.17			
	机 械 费 (元)	34.75	39.72	51.25			
代 码	名 称	单 位	单 价	消 耗 量			
预 算	5-21	管外径×壁厚 (mm以内) φ1020×12	10m	1338.82	0.1000	—	—
	5-22	管外径×壁厚 (mm以内) φ1220×12	10m	1725.37	—	0.1000	—
	5-23	管外径×壁厚 (mm以内) φ1420×14	10m	2233.99	—	—	0.1000
	5-218	管道内防腐 底漆一道	10m ²	50.60	0.3130	0.3760	0.4370
	5-219	管道内防腐 面漆两道	10m ²	87.86	0.3130	0.3760	0.4370
	5-228	管道 一底	10m ²	37.09	0.3200	0.3830	0.4460
	5-229	管道 一油	10m ²	44.05	0.6410	0.7670	0.8920
	5-223	玻璃布 管道	10m ²	30.67	0.6410	0.7670	0.8920
	5-162	公称直径 (mm以内) 1000	100m	1293.68	0.0100	—	—
	5-163	公称直径 (mm以内) 1200	100m	1634.52	—	0.0100	—
	5-164	公称直径 (mm以内) 1400	100m	1991.52	—	—	0.0100
	5-180	公称直径 (mm以内) 1000	100m	2370.03	0.0100	—	—
	5-181	公称直径 (mm以内) 1200	100m	3401.86	—	0.0100	—
	5-182	公称直径 (mm以内) 1400	100m	4239.65	—	—	0.0100
	材 料		防腐涂料 IPN8710-2B	kg	70.00	1.6530	1.9850
		环氧煤沥青底漆	kg	20.00	0.8000	0.9580	1.1150
		环氧煤沥青面漆	kg	20.00	1.7950	2.1480	2.4980
		玻璃丝布 60.5	m ²	0.50	8.9740	10.7380	12.4880

工作内容：管道安装、管道接口、管道防腐、管道试压、管道消毒冲洗。

计量单位：m

定额编号		5-233	5-234	5-235			
项 目		管道直径 (mm)					
		DN1500	DN1600	DN1800			
基 价 (元)		738.06	782.12	901.65			
其 中	人 工 费 (元)	317.60	340.89	380.30			
	材 料 费 (元)	355.00	374.21	443.51			
	机 械 费 (元)	65.46	67.02	77.84			
代 码	名 称	单 位	单 价	消 耗 量			
预 算	5-24	管外径×壁厚 (mm以内) φ1528×14	10m	2409.35	0.1000	—	—
	5-25	管外径×壁厚 (mm以内) φ1620×16	10m	2602.30	—	0.1000	—
	5-26	管外径×壁厚 (mm以内) φ1820×16	10m	2926.08	—	—	0.1000
	5-218	管道内防腐 底漆一道	10m ²	50.60	0.4710	0.4990	0.5620
	5-219	管道内防腐 面漆两道	10m ²	87.86	0.4710	0.4990	0.5620
	5-228	管道 一底	10m ²	37.09	0.4800	0.5090	0.5720
	5-229	管道 一油	10m ²	44.05	0.9600	1.0180	1.1440
	5-223	玻璃布 管道	10m ²	30.67	0.9600	1.0180	1.1440
	5-165	公称直径 (mm以内) 1600	100m	2419.26	0.0100	0.0100	—
	5-166	公称直径 (mm以内) 1800	100m	2883.96	—	—	0.0100
	5-183	公称直径 (mm以内) 1600	100m	5962.02	0.0100	0.0100	—
	5-184	公称直径 (mm以内) 1800	100m	8734.00	—	—	0.0100
	材 料		防腐涂料 IPN8710-2B	kg	70.00	2.4870	2.6350
		环氧煤沥青底漆	kg	20.00	1.2000	1.2730	1.4300
		环氧煤沥青面漆	kg	20.00	2.6880	2.8500	3.2030
		玻璃丝布 80.5	m ²	0.50	13.4400	14.2520	16.0160

3. 铸铁管安装（膨胀水泥接口）

工作内容：管道安装、管道接口、管道防腐、管道试压、管道消毒冲洗。

计量单位：m

定额编号				5-236	5-237	5-238	5-239	5-240	
项 目				管道直径（mm）					
				DN75	DN100	DN150	DN200	DN300	
基 价 (元)				32.29	42.25	60.77	81.67	117.52	
其 中	人 工 费 (元)			17.36	20.83	28.81	39.77	52.07	
	材 料 费 (元)			14.83	21.32	31.84	41.78	61.97	
	机 械 费 (元)			0.10	0.10	0.12	0.12	3.48	
代 码	名 称		单 位	单 价	消 耗 量				
预 算	5-27	公称直径（mm以内）75	10m	84.15	0.1000	—	—	—	—
	5-28	公称直径（mm以内）100	10m	88.07	—	0.1000	—	—	—
	5-29	公称直径（mm以内）150	10m	113.05	—	—	0.1000	—	—
	5-30	公称直径（mm以内）200	10m	177.39	—	—	—	0.1000	—
	5-31	公称直径（mm以内）300	10m	236.79	—	—	—	—	0.1000
	5-218	管道内防腐 底漆一道	10m ²	50.60	0.0220	0.0330	0.0490	0.0660	0.0980
	5-219	管道内防腐 面漆两道	10m ²	87.86	0.0220	0.0330	0.0490	0.0660	0.0980
	5-228	管道 一底	10m ²	37.09	0.0260	0.0370	0.0530	0.0700	0.1020
	5-229	管道 一油	10m ²	44.05	0.0520	0.0740	0.1070	0.1390	0.2050
	5-223	玻璃布 管道	10m ²	30.67	0.0520	0.0740	0.1068	0.1390	0.2050
	5-155	公称直径（mm以内）100	100m	180.53	0.0100	0.0100	—	—	—
	5-156	公称直径（mm以内）200	100m	274.85	—	—	0.0100	0.0100	—
	5-157	公称直径（mm以内）300	100m	336.96	—	—	—	—	0.0100
	5-173	公称直径（mm以内）100	100m	146.62	0.0100	0.0100	—	—	—
	5-174	公称直径（mm以内）200	100m	244.50	—	—	0.0100	0.0100	—
5-175	公称直径（mm以内）300	100m	359.60	—	—	—	—	0.0100	
材 料	防腐涂料 IPN8710-2B		kg	70.00	0.1160	0.1740	0.2590	0.3480	0.5170
	环氧煤沥青底漆		kg	20.00	0.0650	0.0930	0.1330	0.1750	0.2550
	环氧煤沥青面漆		kg	20.00	0.1460	0.2070	0.3000	0.3890	0.5740
	玻璃丝布 δ0.5		m ²	0.50	0.7280	1.0360	1.4980	1.9460	2.8700

工作内容：管道安装、管道接口、管道防腐、管道试压、管道消毒冲洗。

计量单位：m

定额编号				5-241	5-242	5-243	5-244	5-245	
项 目				管道直径 (mm)					
				DN400	DN500	DN600	DN700	DN800	
基 价 (元)				150.54	188.13	229.28	279.68	311.26	
其 中	人 工 费 (元)			63.17	78.65	93.26	115.50	126.49	
	材 料 费 (元)			83.21	104.66	127.15	153.52	173.18	
	机 械 费 (元)			4.16	4.82	8.87	10.66	11.59	
代 码	名 称		单 位	单 价	消 耗 量				
预 算	5-32	公称直径 (mm以内) 400	10m	258.59	0.1000	—	—	—	—
	5-33	公称直径 (mm以内) 500	10m	329.47	—	0.1000	—	—	—
	5-34	公称直径 (mm以内) 600	10m	419.73	—	—	0.1000	—	—
	5-35	公称直径 (mm以内) 700	10m	553.57	—	—	—	0.1000	—
	5-36	公称直径 (mm以内) 800	10m	588.26	—	—	—	—	0.1000
	5-218	管道内防腐 底漆一道	10m ²	50.60	0.1300	0.1610	0.1930	0.2250	0.2570
	5-219	管道内防腐 面漆两道	10m ²	87.86	0.1300	0.1610	0.1930	0.2250	0.2570
	5-228	管道 一底	10m ²	37.09	0.1350	0.1670	0.1990	0.2320	0.2650
	5-229	管道 一油	10m ²	44.05	0.2700	0.3340	0.3990	0.4640	0.5290
	5-223	玻璃布 管道	10m ²	30.67	0.2700	0.3340	0.3990	0.4640	0.5290
	5-158	公称直径 (mm以内) 400	100m	446.98	0.0100	—	—	—	—
	5-159	公称直径 (mm以内) 500	100m	556.76	—	0.0100	—	—	—
	5-160	公称直径 (mm以内) 600	100m	703.22	—	—	0.0100	—	—
	5-161	公称直径 (mm以内) 800	100m	1002.76	—	—	—	0.0100	0.0100
	5-176	公称直径 (mm以内) 400	100m	524.19	0.0100	—	—	—	—
	5-177	公称直径 (mm以内) 500	100m	728.17	—	0.0100	—	—	—
	5-178	公称直径 (mm以内) 600	100m	994.18	—	—	0.0100	—	—
	5-179	公称直径 (mm以内) 800	100m	1589.13	—	—	—	0.0100	0.0100
	材 料	防腐涂料 IPN8710-2B		kg	70.00	0.6860	0.8500	1.0190	1.1880
环氧煤沥青底漆		kg	20.00	0.3380	0.4180	0.4980	0.5800	0.6630	
环氧煤沥青面漆		kg	20.00	0.7560	0.9350	1.1170	1.2990	1.4810	
玻璃丝布 δ0.5		m ²	0.50	3.7800	4.6760	5.5860	6.4960	7.4060	

工作内容：管道安装、管道接口、管道防腐、管道试压、管道消毒冲洗。

计量单位：m

定额编号				5-246	5-247	5-248	5-249	5-250	
项 目				管道直径 (mm)					
				DN900	DN1000	DN1200	DN1400	DN1600	
基 价 (元)				363.16	400.15	488.40	583.09	687.63	
其 中	人 工 费 (元)			149.13	160.43	194.45	235.97	279.83	
	材 料 费 (元)			201.49	221.89	275.23	324.46	383.31	
	机 械 费 (元)			12.54	17.83	18.72	22.66	24.49	
代 码	名 称		单 位	单 价	消 耗 量				
预 算	5-37	公称直径 (mm以内) 900	10m	720.14	0.1000	-	-	-	-
	5-38	公称直径 (mm以内) 1000	10m	811.49	-	0.1000	-	-	-
	5-39	公称直径 (mm以内) 1200	10m	968.17	-	-	0.1000	-	-
	5-40	公称直径 (mm以内) 1400	10m	1260.90	-	-	-	0.1000	-
	5-41	公称直径 (mm以内) 1600	10m	1537.58	-	-	-	-	0.1000
	5-218	管道内防腐 底漆一道	10m ²	50.60	0.2890	0.3210	0.3880	0.4490	0.5120
	5-219	管道内防腐 面漆两道	10m ²	87.86	0.2890	0.3210	0.3880	0.4490	0.5120
	5-228	管道 一底	10m ²	37.09	0.2970	0.3290	0.3970	0.4590	0.5240
	5-229	管道 一油	10m ²	44.05	0.5940	0.6580	0.7950	0.9190	1.0480
	5-223	玻璃布 管道	10m ²	30.67	0.5940	0.6580	0.7950	0.9190	1.0480
	5-162	公称直径 (mm以内) 1000	100m	1293.68	0.0100	0.0100	-	-	-
	5-163	公称直径 (mm以内) 1200	100m	1634.52	-	-	0.0100	-	-
	5-164	公称直径 (mm以内) 1400	100m	1991.52	-	-	-	0.0100	-
	5-165	公称直径 (mm以内) 1600	100m	2419.26	-	-	-	-	0.0100
	5-180	公称直径 (mm以内) 1000	100m	2370.03	0.0100	0.0100	-	-	-
	5-181	公称直径 (mm以内) 1200	100m	3401.86	-	-	0.0100	-	-
	5-182	公称直径 (mm以内) 1400	100m	4239.65	-	-	-	0.0100	-
	5-183	公称直径 (mm以内) 1600	100m	5962.02	-	-	-	-	0.0100
	材 料	防腐涂料 IPN8710-2B		kg	70.00	1.5260	1.6950	2.0490	2.3710
环氧煤沥青底漆		kg	20.00	0.7430	0.8230	0.9930	1.1480	1.3100	
环氧煤沥青面漆		kg	20.00	1.6630	1.8420	2.2260	2.5730	2.9340	
玻璃丝布 δ0.5		m ²	0.50	8.3160	9.2120	11.1300	12.8660	14.6720	

4. 铸铁管安装（胶圈接口）

工作内容：管道安装、管道接口、管道防腐、管道试压、管道消毒冲洗。

计量单位：m

定额编号		5-251	5-252	5-253	5-254			
项 目		管道直径（mm）						
		DN150	DN200	DN300	DN400			
基 价 (元)		60.19	81.08	116.88	149.32			
其 中	人 工 费 (元)	29.32	40.58	52.97	62.16			
	材 料 费 (元)	30.75	40.38	60.06	82.55			
	机 械 费 (元)	0.12	0.12	3.85	4.61			
代 码	名 称	单 位	单 价	消 耗 量				
预 算	5-42	公称直径（mm以内）150	10m	107.15	0.1000	—	—	—
	5-43	公称直径（mm以内）200	10m	171.50	—	0.1000	—	—
	5-44	公称直径（mm以内）300	10m	230.46	—	—	0.1000	—
	5-45	公称直径（mm以内）400	10m	246.29	—	—	—	0.1000
	5-218	管道内防腐 底漆一道	10m ²	50.60	0.0490	0.0660	0.0980	0.1300
	5-219	管道内防腐 面漆两道	10m ²	87.86	0.0490	0.0660	0.0980	0.1300
	5-228	管道 一底	10m ²	37.09	0.0530	0.0700	0.1020	0.1350
	5-229	管道 一油	10m ²	44.05	0.1070	0.1390	0.2050	0.2700
	5-223	玻璃布 管道	10m ²	30.67	0.1070	0.1390	0.2050	0.2700
	5-156	公称直径（mm以内）200	100m	274.85	0.0100	0.0100	—	—
	5-157	公称直径（mm以内）300	100m	336.96	—	—	0.0100	—
	5-158	公称直径（mm以内）400	100m	446.98	—	—	—	0.0100
	5-174	公称直径（mm以内）200	100m	244.50	0.0100	0.0100	—	—
	5-175	公称直径（mm以内）300	100m	359.60	—	—	0.0100	—
	材 料	5-176	公称直径（mm以内）400	100m	524.19	—	—	—
		防腐涂料 IPN8710-2B	kg	70.00	0.2590	0.3480	0.5170	0.6860
		环氧煤沥青底漆	kg	20.00	0.1330	0.1750	0.2550	0.3380
		环氧煤沥青面漆	kg	20.00	0.3000	0.3890	0.5740	0.7560
		玻璃丝布 80.5	m ²	0.50	1.4980	1.9460	2.8700	3.7800

工作内容：管道安装、管道接口、管道防腐、管道试压、管道消毒冲洗。

计量单位：m

定额编号		5-255	5-256	5-257	5-258				
项 目		管道直径 (mm)							
		DN500	DN600	DN700	DN800				
基 价 (元)		186.48	230.97	282.59	316.52				
其 中	人 工 费 (元)	83.50	98.60	122.82	137.11				
	材 料 费 (元)	100.94	122.53	147.94	166.55				
	机 械 费 (元)	2.04	9.84	11.83	12.86				
代 码	名 称	单 位	单 价	消 耗 量					
预 算	5-46	公称直径 (mm以内) 500	10m	312.94	0.1000	—	—	—	
	5-47	公称直径 (mm以内) 600	10m	436.53	—	0.1000	—	—	
	5-48	公称直径 (mm以内) 700	10m	582.58	—	—	0.1000	—	
	5-49	公称直径 (mm以内) 800	10m	640.92	—	—	—	0.1000	
	5-218	管道内防腐 底漆一道	10m ²	50.60	0.1610	0.1930	0.2250	0.2570	
	5-219	管道内防腐 面漆两道	10m ²	87.86	0.1610	0.1930	0.2250	0.2570	
	5-228	管道 一底	10m ²	37.09	0.1670	0.1990	0.2320	0.2650	
	5-229	管道 一油	10m ²	44.05	0.3340	0.3990	0.4640	0.5290	
	5-223	玻璃布 管道	10m ²	30.67	0.3340	0.3990	0.4640	0.5290	
	5-159	公称直径 (mm以内) 500	100m	556.76	0.0100	—	—	—	
	5-160	公称直径 (mm以内) 600	100m	703.22	—	0.0100	—	—	
	5-161	公称直径 (mm以内) 800	100m	1002.76	—	—	0.0100	0.0100	
	5-177	公称直径 (mm以内) 500	100m	728.17	0.0100	—	—	—	
	5-178	公称直径 (mm以内) 600	100m	994.18	—	0.0100	—	—	
	5-179	公称直径 (mm以内) 800	100m	1589.13	—	—	0.0100	0.0100	
	材 料		防腐涂料 IPN8710-2B	kg	70.00	0.8500	1.0190	1.1880	1.3570
			环氧煤沥青底漆	kg	20.00	0.4180	0.4980	0.5800	0.6630
		环氧煤沥青面漆	kg	20.00	0.9350	1.1170	1.2990	1.4810	
		玻璃丝布 80.5	m ²	0.50	4.6760	5.5860	6.4960	7.4060	

工作内容：管道安装、管道接口、管道防腐、管道试压、管道消毒冲洗。

计量单位：m

定额编号				5-259	5-260	5-261	5-262	5-263	
项 目				管道直径 (mm)					
				DN900	DN1000	DN1200	DN1400	DN1600	
基 价 (元)				367.88	407.50	507.12	592.83	708.44	
其 中	人 工 费 (元)			160.20	175.47	223.49	259.73	317.92	
	材 料 费 (元)			193.80	212.28	262.90	308.01	363.42	
	机 械 费 (元)			13.88	19.75	20.73	25.09	27.10	
代 码	名 称		单 位	单 价	消 耗 量				
预 算	5-50	公称直径 (mm以内) 900	10m	767.21	0.1000	-	-	-	-
	5-51	公称直径 (mm以内) 1000	10m	884.96	-	0.1000	-	-	-
	5-52	公称直径 (mm以内) 1200	10m	1155.34	-	-	0.1000	-	-
	5-53	公称直径 (mm以内) 1400	10m	1358.34	-	-	-	0.1000	-
	5-54	公称直径 (mm以内) 1600	10m	1745.65	-	-	-	-	0.1000
	5-218	管道内防腐 底漆一道	10m ²	50.60	0.2890	0.3210	0.3880	0.4490	0.5120
	5-219	管道内防腐 面漆两道	10m ²	87.86	0.2890	0.3210	0.3880	0.4490	0.5120
	5-228	管道 一底	10m ²	37.09	0.2970	0.3290	0.3970	0.4590	0.5240
	5-229	管道 一油	10m ²	44.05	0.5940	0.6580	0.7950	0.9190	1.0480
	5-223	玻璃布 管道	10m ²	30.67	0.5940	0.6580	0.7950	0.9190	1.0480
	5-162	公称直径 (mm以内) 1000	100m	1293.68	0.0100	0.0100	-	-	-
	5-163	公称直径 (mm以内) 1200	100m	1634.52	-	-	0.0100	-	-
	5-164	公称直径 (mm以内) 1400	100m	1991.52	-	-	-	0.0100	-
	5-165	公称直径 (mm以内) 1600	100m	2419.26	-	-	-	-	0.0100
	5-180	公称直径 (mm以内) 1000	100m	2370.03	0.0100	0.0100	-	-	-
	5-181	公称直径 (mm以内) 1200	100m	3401.86	-	-	0.0100	-	-
	5-182	公称直径 (mm以内) 1400	100m	4239.65	-	-	-	0.0100	-
	5-183	公称直径 (mm以内) 1600	100m	5962.02	-	-	-	-	0.0100
	材 料	防腐涂料 IPN8710-2B		kg	70.00	1.5260	1.6950	2.0490	2.3710
环氧煤沥青底漆		kg	20.00	0.7430	0.8230	0.9930	1.1480	1.3100	
环氧煤沥青面漆		kg	20.00	1.6630	1.8420	2.2260	2.5730	2.9340	
玻璃丝布 δ0.5		m ²	0.50	8.3160	9.2120	11.1300	12.8660	14.6720	

5. 预应力（自应力）混凝土管安装（胶圈接口）

工作内容：管道安装、管道接口、管道试压、管道消毒冲洗。

计量单位：m

定额编号				5-264	5-265	5-266	5-267	5-268	5-269	
项 目				管道直径（mm）						
				DN300	DN400	DN500	DN600	DN700	DN800	
基 价 (元)				36.30	52.63	65.93	85.15	113.49	118.36	
其 中	人 工 费 (元)			27.28	40.19	49.69	59.96	78.40	81.13	
	材 料 费 (元)			2.74	4.58	6.82	9.85	16.67	16.69	
	机 械 费 (元)			6.28	7.86	9.42	15.34	18.42	20.54	
代 码	名 称		单 位	单 价	消 耗 量					
预 算	5-68	公称直径（mm以内）300	10m	293.32	0.1000	—	—	—	—	—
	5-69	公称直径（mm以内）400	10m	429.17	—	0.1000	—	—	—	—
	5-70	公称直径（mm以内）500	10m	530.83	—	—	0.1000	—	—	—
	5-71	公称直径（mm以内）600	10m	681.82	—	—	—	0.1000	—	—
	5-72	公称直径（mm以内）700	10m	875.74	—	—	—	—	0.1000	—
	5-73	公称直径（mm以内）800	10m	924.43	—	—	—	—	—	0.1000
	5-157	公称直径（mm以内）300	100m	336.96	0.0100	—	—	—	—	—
	5-158	公称直径（mm以内）400	100m	446.98	—	0.0100	—	—	—	—
	5-159	公称直径（mm以内）500	100m	556.76	—	—	0.0100	—	—	—
	5-160	公称直径（mm以内）600	100m	703.22	—	—	—	0.0100	—	—
	5-161	公称直径（mm以内）800	100m	1002.76	—	—	—	—	0.0100	0.0100
	5-175	公称直径（mm以内）300	100m	359.60	0.0100	—	—	—	—	—
	5-176	公称直径（mm以内）400	100m	524.19	—	0.0100	—	—	—	—
	5-177	公称直径（mm以内）500	100m	728.17	—	—	0.0100	—	—	—
	5-178	公称直径（mm以内）600	100m	994.18	—	—	—	0.0100	—	—
	5-179	公称直径（mm以内）800	100m	1589.13	—	—	—	—	0.0100	0.0100

工作内容：管道安装、管道接口、管道试压、管道消毒冲洗。

计量单位：m

定额编号				5-270	5-271	5-272	5-273	5-274	5-275	
项 目				管道直径 (mm)						
				DN900	DN1000	DN1200	DN1400	DN1600	DN1800	
基 价 (元)				162.78	176.50	227.25	277.11	349.16	426.65	
其 中	人 工 费 (元)			113.86	117.42	152.58	183.54	219.71	262.30	
	材 料 费 (元)			25.39	25.41	37.16	46.95	65.80	95.94	
	机 械 费 (元)			23.53	33.67	37.51	46.62	63.65	68.41	
代 码	名 称		单 位	单 价	消 耗 量					
预 算	5-74	公称直径 (mm以内) 900	10m	1261.38	0.1000	-	-	-	-	-
	5-75	公称直径 (mm以内) 1000	10m	1398.62	-	0.1000	-	-	-	-
	5-76	公称直径 (mm以内) 1200	10m	1768.88	-	-	0.1000	-	-	-
	5-77	公称直径 (mm以内) 1400	10m	2147.97	-	-	-	0.1000	-	-
	5-78	公称直径 (mm以内) 1600	10m	2653.51	-	-	-	-	0.1000	-
	5-79	公称直径 (mm以内) 1800	10m	3104.68	-	-	-	-	-	0.1000
	5-162	公称直径 (mm以内) 1000	100m	1293.68	0.0100	0.0100	-	-	-	-
	5-163	公称直径 (mm以内) 1200	100m	1634.52	-	-	0.0100	-	-	-
	5-164	公称直径 (mm以内) 1400	100m	1991.52	-	-	-	0.0100	-	-
	5-165	公称直径 (mm以内) 1600	100m	2419.26	-	-	-	-	0.0100	-
	5-166	公称直径 (mm以内) 1800	100m	2883.96	-	-	-	-	-	0.0100
	5-180	公称直径 (mm以内) 1000	100m	2370.03	0.0100	0.0100	-	-	-	-
	5-181	公称直径 (mm以内) 1200	100m	3401.86	-	-	0.0100	-	-	-
	5-182	公称直径 (mm以内) 1400	100m	4239.65	-	-	-	0.0100	-	-
	5-183	公称直径 (mm以内) 1600	100m	5962.02	-	-	-	-	0.0100	-
5-184	公称直径 (mm以内) 1800	100m	8734.00	-	-	-	-	-	0.0100	

6. 给水塑料管安装 (粘接)

工作内容：管道安装、管件安装、管道接口、管道试压、管道消毒冲洗。

计量单位：m

定额编号				5-276	5-277	5-278	
项 目				管外径 (mm)			
				32	50	75	
基 价 (元)				7.20	9.03	11.01	
其 中	人 工 费 (元)			6.22	7.99	9.88	
	材 料 费 (元)			0.88	0.94	1.01	
	机 械 费 (元)			0.10	0.10	0.12	
代 码	名 称		单 位	单 价	消 耗 量		
预 算	5-81	管外径 (mm以内) 32	10m	31.86	0.1000	-	-
	5-82	管外径 (mm以内) 50	10m	43.81	-	0.1000	-
	5-83	管外径 (mm以内) 75	10m	58.78	-	-	0.1000
	5-155	公称直径 (mm以内) 100	100m	180.53	0.0100	0.0100	0.0100
	5-173	公称直径 (mm以内) 100	100m	146.62	0.0100	0.0100	0.0100
	5-374	管外径 (mm以内) 32	个	3.90	0.1920	-	-
	5-375	管外径 (mm以内) 50	个	7.50	-	0.1850	-
	5-376	管外径 (mm以内) 75	个	10.82	-	-	0.1720

工作内容：管道安装、管件安装、管道接口、管道试压、管道消毒冲洗。

计量单位：m

定额编号				5-279	5-280	5-281	5-282	
项 目				管外径 (mm)				
				110	125	140	160	
基 价 (元)				13.47	16.98	18.24	19.98	
其 中	人 工 费 (元)			12.25	14.84	16.06	17.76	
	材 料 费 (元)			1.10	2.00	2.04	2.07	
	机 械 费 (元)			0.12	0.14	0.14	0.15	
代 码	名 称		单 位	单 价	消 耗 量			
预 算	5-84	管外径 (mm以内) 110	10m	77.38	0.1000	-	-	-
	5-85	管外径 (mm以内) 125	10m	88.63	-	0.1000	-	-
	5-86	管外径 (mm以内) 140	10m	96.96	-	-	0.1000	-
	5-87	管外径 (mm以内) 160	10m	111.71	-	-	-	0.1000
	5-155	公称直径 (mm以内) 100	100m	180.53	0.0100	-	-	-
	5-156	公称直径 (mm以内) 200	100m	274.85	-	0.0100	0.0100	0.0100
	5-173	公称直径 (mm以内) 100	100m	146.62	0.0100	-	-	-
	5-174	公称直径 (mm以内) 200	100m	244.50	-	0.0100	0.0100	0.0100
	5-377	管外径 (mm以内) 110	个	16.36	0.1510	-	-	-
	5-378	管外径 (mm以内) 125	个	19.37	-	0.1510	-	-
	5-379	管外径 (mm以内) 140	个	22.18	-	-	0.1510	-
	5-380	管外径 (mm以内) 160	个	23.98	-	-	-	0.1510

7. 给水塑料管安装 (电熔)

工作内容：管道安装、管道接口、管道试压、管道消毒冲洗。

计量单位：m

定额编号				5-283	5-284	5-285	
项 目				管外径 (mm)			
				200	315	400	
基 价 (元)				32.96	37.53	42.59	
其 中	人 工 费 (元)			9.19	11.73	14.75	
	材 料 费 (元)			23.31	25.14	26.98	
	机 械 费 (元)			0.46	0.66	0.86	
代 码	名 称		单 位	单 价	消 耗 量		
预 算	5-97	管外径 (mm以内) 200	10m	60.08	0.1000	-	-
	5-98	管外径 (mm以内) 315	10m	81.11	-	0.1000	-
	5-99	管外径 (mm以内) 400	10m	104.33	-	-	0.1000
	5-156	公称直径 (mm以内) 200	100m	274.85	0.0100	-	-
	5-157	公称直径 (mm以内) 300	100m	336.96	-	0.0100	-
	5-158	公称直径 (mm以内) 400	100m	446.98	-	-	0.0100
	5-174	公称直径 (mm以内) 200	100m	244.50	0.0100	-	-
	5-175	公称直径 (mm以内) 300	100m	359.60	-	0.0100	-
	5-176	公称直径 (mm以内) 400	100m	524.19	-	-	0.0100
材 料	电热熔带 300×200×7		只	84.48	0.2575	-	-
	电热熔带 400×200×7		只	109.00	-	0.2060	0.2060

工作内容：管道安装、管道接口、管道试压、管道消毒冲洗。

计量单位：m

定额编号				5-286	5-287	5-288	5-289
项 目				管外径 (mm)			
				500	600	700	800
基 价 (元)				90.29	110.37	142.87	145.48
其 中	人 工 费 (元)			18.14	24.09	28.21	30.10
	材 料 费 (元)			71.04	82.53	109.74	109.76
	机 械 费 (元)			1.11	3.75	4.92	5.62
代 码	名 称		单 位	单 价	消 耗 量		
预 算	5-100	管外径 (mm以内) 500	10m	131.68	0.1000	—	—
	5-101	管外径 (mm以内) 600	10m	206.78	—	0.1000	—
	5-102	管外径 (mm以内) 700	10m	238.36	—	—	0.1000
	5-103	管外径 (mm以内) 800	10m	264.45	—	—	0.1000
	5-159	公称直径 (mm以内) 500	100m	556.76	0.0100	—	—
	5-160	公称直径 (mm以内) 600	100m	703.22	—	0.0100	—
	5-161	公称直径 (mm以内) 800	100m	1002.76	—	—	0.0100
	5-177	公称直径 (mm以内) 500	100m	728.17	0.0100	—	—
	5-178	公称直径 (mm以内) 600	100m	994.18	—	0.0100	—
5-179	公称直径 (mm以内) 800	100m	1589.13	—	—	0.0100	
材 料	电热熔带 500×350×9		只	312.00	0.2060	—	—
	电热熔带 600×350×9		只	353.00	—	0.2060	—
	电热熔带 800×350×9		只	452.00	—	—	0.2060

工作内容：管道安装、管道接口、管道试压、管道消毒冲洗。

计量单位：m

定额编号				5-290	5-291	5-292
项 目				管外径 (mm)		
				900	1000	1200
基 价 (元)				354.39	212.75	299.96
其 中	人 工 费 (元)			33.78	36.02	39.69
	材 料 费 (元)			313.42	168.33	250.31
	机 械 费 (元)			7.19	8.40	9.96
代 码	名 称		单 位	单 价	消 耗 量	
预 算	5-104	管外径 (mm以内) 900	10m	1747.93	0.1000	—
	5-105	管外径 (mm以内) 1000	10m	331.55	—	0.1000
	5-106	管外径 (mm以内) 1200	10m	363.89	—	—
	5-162	公称直径 (mm以内) 1000	100m	1293.68	0.0100	0.0100
	5-163	公称直径 (mm以内) 1200	100m	1634.52	—	—
	5-180	公称直径 (mm以内) 1000	100m	2370.03	0.0100	0.0100
	5-181	公称直径 (mm以内) 1200	100m	3401.86	—	—
材 料	电热熔带 1000×350×9		只	694.00	0.2060	0.2060
	电热熔带 1200×450×9		只	1035.00	—	—

工作内容：管道安装、管道接口、管道试压、管道消毒冲洗。

计量单位：m

定额编号				5-293	5-294	5-295	
项 目				管外径 (mm)			
				1500	1800	2000	
基 价 (元)				420.91	524.13	663.05	
其 中	人工费 (元)			46.12	50.27	54.74	
	材料费 (元)			362.33	457.34	587.51	
	机械费 (元)			12.46	16.52	20.80	
代 码	名 称		单 位	单 价	消 耗 量		
预 算	5-107	管外径 (mm以内) 1500	10m	404.50	0.1000	—	—
	5-108	管外径 (mm以内) 1800	10m	464.20	—	0.1000	—
	5-109	管外径 (mm以内) 2000	10m	525.94	—	—	0.1000
	5-165	公称直径 (mm以内) 1600	100m	2419.26	0.0100	—	—
	5-166	公称直径 (mm以内) 1800	100m	2883.96	—	0.0100	—
	5-167	公称直径 (mm以内) 2000	100m	3413.14	—	—	0.0100
	5-183	公称直径 (mm以内) 1600	100m	5962.02	0.0100	—	—
	5-184	公称直径 (mm以内) 1800	100m	8734.00	—	0.0100	—
	5-185	公称直径 (mm以内) 2000	100m	10664.33	—	—	0.0100
材 料	电热熔带 1500×450×9		只	1440.00	0.2060	—	—
	电热熔带 1800×450×9		只	1755.00	—	0.2060	—
	电热熔带 2000×500×9		只	2280.00	—	—	0.2060

二、排水管道安装

1. 混凝土管道安装 平接 (企口) 式

(1) 水泥砂浆接口

工作内容：管道安装、管道接口安装、管道闭水试验。

计量单位：m

定额编号				5-296	5-297	5-298	5-299	
项 目				平接 (企口) 式 管径 (mm以内)				
				D300	D400	D500	D600	
基 价 (元)				15.23	18.31	23.47	28.79	
其 中	人工费 (元)			11.22	12.98	16.34	19.44	
	材料费 (元)			1.81	2.59	3.61	4.71	
	机械费 (元)			2.20	2.74	3.52	4.64	
代 码	名 称		单 位	单 价	消 耗 量			
预 算	6-6	人机配合下管 管径 (mm以内) 300	100m	848.23	0.0100	—	—	—
	6-7	人机配合下管 管径 (mm以内) 400	100m	1012.86	—	0.0100	—	—
	6-8	人机配合下管 管径 (mm以内) 500	100m	1336.92	—	—	0.0100	—
	6-9	人机配合下管 管径 (mm以内) 600	100m	1679.15	—	—	—	0.0100
	6-60	管径 (mm以内) 300	10个口	98.82	0.0500	—	—	—
	6-61	管径 (mm以内) 400	10个口	111.73	—	0.0500	—	—
	6-62	管径 (mm以内) 500	10个口	125.86	—	—	0.0500	—
	6-63	管径 (mm以内) 600	10个口	141.63	—	—	—	0.0500
	6-225	管径 (mm以内) 300	100m	179.63	0.0100	—	—	—
	6-226	管径 (mm以内) 400	100m	259.00	—	0.0100	—	—
	6-227	管径 (mm以内) 500	100m	380.78	—	—	0.0100	—
	6-228	管径 (mm以内) 600	100m	491.24	—	—	—	0.0100

工作内容：管道安装、管道接口安装、管道闭水试验。

计量单位：m

定额编号				5-300	5-301	5-302	5-303	
项 目				平接（企口）式管径（mm以内）				
				D700	D800	D900	D1000	
基 价 (元)				35.13	39.59	50.12	57.40	
其 中	人 工 费 (元)			23.14	25.58	31.58	36.68	
	材 料 费 (元)			6.74	7.16	9.77	10.09	
	机 械 费 (元)			5.25	6.85	8.77	10.63	
代 码	名 称		单 位	单 价	消 耗 量			
预 算	6-10	人机配合下管管径（mm以内）700	100m	1959.13	0.0100	—	—	—
	6-11	人机配合下管管径（mm以内）800	100m	2303.98	—	0.0100	—	—
	6-12	人机配合下管管径（mm以内）900	100m	2881.65	—	—	0.0100	—
	6-13	人机配合下管管径（mm以内）1000	100m	3459.97	—	—	—	0.0100
	6-64	管径（mm以内）700	10个口	158.66	0.0500	—	—	—
	6-65	管径（mm以内）800	10个口	179.06	—	0.0500	—	—
	6-66	管径（mm以内）900	10个口	202.51	—	—	0.0500	—
	6-67	管径（mm以内）1000	10个口	232.43	—	—	—	0.0500
	6-229	管径（mm以内）800	100m	760.27	0.0100	0.0100	—	—
	6-230	管径（mm以内）1000	100m	1117.93	—	—	0.0100	0.0100

(2) 钢丝网水泥砂浆接口

工作内容：管道安装、管道接口、管道闭水试验。

计量单位：m

定额编号				5-304	5-305	5-306	5-307	
项 目				平接（企口）式管径（mm以内）				
				D600	D700	D800	D900	
基 价 (元)				36.72	44.90	51.07	63.31	
其 中	人 工 费 (元)			25.62	30.78	34.73	42.10	
	材 料 费 (元)			6.45	8.86	9.47	12.42	
	机 械 费 (元)			4.65	5.26	6.87	8.79	
代 码	名 称		单 位	单 价	消 耗 量			
预 算	6-9	人机配合下管管径（mm以内）600	100m	1679.15	0.0100	—	—	—
	6-10	人机配合下管管径（mm以内）700	100m	1959.13	—	0.0100	—	—
	6-11	人机配合下管管径（mm以内）800	100m	2303.98	—	—	0.0100	—
	6-12	人机配合下管管径（mm以内）900	100m	2881.65	—	—	—	0.0100
	6-76	管径（mm以内）600	10个口	300.37	0.0500	—	—	—
	6-77	管径（mm以内）700	10个口	354.07	—	0.0500	—	—
	6-78	管径（mm以内）800	10个口	408.62	—	—	0.0500	—
	6-79	管径（mm以内）900	10个口	466.32	—	—	—	0.0500
	6-228	管径（mm以内）600	100m	491.24	0.0100	—	—	—
	6-229	管径（mm以内）800	100m	760.27	—	0.0100	0.0100	—
	6-230	管径（mm以内）1000	100m	1117.93	—	—	—	0.0100

工作内容：管道安装、管道接口、管道闭水试验。

计量单位：m

定额编号				5-308	5-309	5-310	
项 目				平接（企口）式管径（mm以内）			
				D1000	D1100	D1200	
基 价 (元)				72.04	83.11	86.33	
其 中	人 工 费 (元)			48.15	49.61	51.29	
	材 料 费 (元)			13.23	19.99	21.02	
	机 械 费 (元)			10.66	13.51	14.02	
代 码	名 称		单 位	单 价	消 耗 量		
预 算	6-13	人机配合下管 管径（mm以内） 1000	100m	3459.97	0.0100	—	—
	6-14	人机配合下管 管径（mm以内） 1100	100m	3547.36	—	0.0100	—
	6-15	人机配合下管 管径（mm以内） 1200	100m	3615.58	—	—	0.0100
	6-80	管径（mm以内） 1000	10个口	525.33	0.0500	—	—
	6-81	管径（mm以内） 1100	10个口	641.23	—	0.0500	—
	6-82	管径（mm以内） 1200	10个口	692.07	—	—	0.0500
	6-230	管径（mm以内） 1000	100m	1117.93	0.0100	—	—
	6-231	管径（mm以内） 1200	100m	1557.56	—	0.0100	0.0100

工作内容：管道安装、管道接口、管道闭水试验。

计量单位：m

定额编号				5-311	5-312	5-313	5-314	
项 目				平接（企口）式管径（mm以内）				
				D1350	D1500	D1650	D1800	
基 价 (元)				100.03	121.99	148.77	178.30	
其 中	人 工 费 (元)			57.87	67.71	80.28	95.22	
	材 料 费 (元)			25.26	29.55	37.67	43.40	
	机 械 费 (元)			16.90	24.73	30.82	39.68	
代 码	名 称		单 位	单 价	消 耗 量			
预 算	6-16	人机配合下管 管径（mm以内） 1350	100m	4103.55	0.0100	—	—	—
	6-17	人机配合下管 管径（mm以内） 1500	100m	5279.87	—	0.0100	—	—
	6-18	人机配合下管 管径（mm以内） 1650	100m	6347.55	—	—	0.0100	—
	6-19	人机配合下管 管径（mm以内） 1800	100m	7982.81	—	—	—	0.0100
	6-83	管径（mm以内） 1350	10个口	788.75	0.0500	—	—	—
	6-84	管径（mm以内） 1500	10个口	910.41	—	0.0500	—	—
	6-85	管径（mm以内） 1650	10个口	998.84	—	—	0.0500	—
	6-86	管径（mm以内） 1800	10个口	1138.64	—	—	—	0.0500
	6-232	管径（mm以内） 1350	100m	1956.49	0.0100	—	—	—
	6-233	管径（mm以内） 1500	100m	2366.12	—	0.0100	—	—
	6-234	管径（mm以内） 1650	100m	3534.74	—	—	0.0100	—
	6-235	管径（mm以内） 1800	100m	4154.40	—	—	—	0.0100

工作内容：管道安装、管道接口、管道闭水试验。

计量单位：m

定额编号				5-315	5-316	5-317	
项 目				平接（企口）式管径（mm以内）			
				D2000	D2200	D2400	
基 价 (元)				228.41	281.93	351.72	
其 中	人 工 费 (元)			117.86	148.55	171.14	
	材 料 费 (元)			51.57	60.48	69.37	
	机 械 费 (元)			58.98	72.90	111.21	
代 码	名 称		单 位	单 价	消 耗 量		
预 算	6-20	人机配合下管 管径（mm以内） 2000	100m	11146.21	0.0100	—	—
	6-21	人机配合下管 管径（mm以内） 2200	100m	14265.56	—	0.0100	—
	6-22	人机配合下管 管径（mm以内） 2400	100m	18959.54	—	—	0.0100
	6-87	管径（mm以内） 2000	10个口	1322.69	0.0500	—	—
	6-88	管径（mm以内） 2200	10个口	1564.07	—	0.0500	—
	6-89	管径（mm以内） 2400	10个口	1802.67	—	—	0.0500
	6-236	管径（mm以内） 2000	100m	5081.67	0.0100	—	—
	6-237	管径（mm以内） 2200	100m	6106.49	—	0.0100	—
	6-238	管径（mm以内） 2400	100m	7198.67	—	—	0.0100

工作内容：管道安装、管道接口、管道闭水试验。

计量单位：m

定额编号				5-318	5-319	5-320	
项 目				平接（企口）式管径（mm以内）			
				D2600	D2800	D3000	
基 价 (元)				401.05	527.16	633.75	
其 中	人 工 费 (元)			193.37	215.58	238.14	
	材 料 费 (元)			80.06	90.64	101.75	
	机 械 费 (元)			127.62	220.94	293.86	
代 码	名 称		单 位	单 价	消 耗 量		
预 算	6-23	人机配合下管 管径（mm以内） 2600	100m	21776.74	0.0100	—	—
	6-24	人机配合下管 管径（mm以内） 2800	100m	32324.37	—	0.0100	—
	6-25	人机配合下管 管径（mm以内） 3000	100m	40839.72	—	—	0.0100
	6-90	管径（mm以内） 2600	10个口	1949.00	0.0500	—	—
	6-91	管径（mm以内） 2800	10个口	2109.66	—	0.0500	—
	6-92	管径（mm以内） 3000	10个口	2269.57	—	—	0.0500
	6-239	管径（mm以内） 2600	100m	8584.15	0.0100	—	—
	6-240	管径（mm以内） 2800	100m	9843.69	—	0.0100	—
	6-241	管径（mm以内） 3000	100m	11187.74	—	—	0.0100

(3) 膨胀水泥砂浆接口

工作内容: 管道安装、管道接口、管道闭水试验。

计量单位: m

定额编号				5-321	5-322	5-323	
项 目				平接(企口)式管径(mm以内)			
				D1100	D1200	D1350	
基 价 (元)				65.18	66.10	78.41	
其 中	人 工 费 (元)			40.89	41.08	47.48	
	材 料 费 (元)			10.88	11.11	14.15	
	机 械 费 (元)			13.41	13.91	16.78	
代 码	名 称		单 位	单 价	消 耗 量		
预 算	6-14	人机配合下管 管径(mm以内) 1100	100m	3547.36	0.0100	—	—
	6-15	人机配合下管 管径(mm以内) 1200	100m	3615.58	—	0.0100	—
	6-16	人机配合下管 管径(mm以内) 1350	100m	4103.55	—	—	0.0100
	6-110	管径(mm以内) 1100	10个口	282.67	0.0500	—	—
	6-111	管径(mm以内) 1200	10个口	287.15	—	0.0500	—
	6-112	管径(mm以内) 1350	10个口	356.13	—	—	0.0500
	6-231	管径(mm以内) 1200	100m	1557.56	0.0100	0.0100	—
	6-232	管径(mm以内) 1350	100m	1956.49	—	—	0.0100

工作内容: 管道安装、管道接口、管道闭水试验。

计量单位: m

定额编号				5-324	5-325	5-326	
项 目				平接(企口)式管径(mm以内)			
				D1500	D1650	D1800	
基 价 (元)				98.71	124.78	151.40	
其 中	人 工 费 (元)			56.92	69.94	83.21	
	材 料 费 (元)			17.20	24.17	28.67	
	机 械 费 (元)			24.59	30.67	39.52	
代 码	名 称		单 位	单 价	消 耗 量		
预 算	6-17	人机配合下管 管径(mm以内) 1500	100m	5279.87	0.0100	—	—
	6-18	人机配合下管 管径(mm以内) 1650	100m	6347.55	—	0.0100	—
	6-19	人机配合下管 管径(mm以内) 1800	100m	7982.81	—	—	0.0100
	6-113	管径(mm以内) 1500	10个口	444.91	0.0500	—	—
	6-114	管径(mm以内) 1650	10个口	518.92	—	0.0500	—
	6-115	管径(mm以内) 1800	10个口	600.70	—	—	0.0500
	6-233	管径(mm以内) 1500	100m	2366.12	0.0100	—	—
	6-234	管径(mm以内) 1650	100m	3534.74	—	0.0100	—
6-235	管径(mm以内) 1800	100m	4154.40	—	—	0.0100	

工作内容：管道安装、管道接口、管道闭水试验。

计量单位：m

定额编号				5-327	5-328	5-329	
项 目				平接（企口）式管径（mm以内）			
				D2000	D2200	D2400	
基 价 (元)				195.82	243.25	306.54	
其 中	人 工 费 (元)			101.81	128.09	145.68	
	材 料 费 (元)			35.22	42.48	49.89	
	机 械 费 (元)			58.79	72.68	110.97	
代 码	名 称		单 位	单 价	消 耗 量		
预 算	6-20	人机配合下管 管径（mm以内） 2000	100m	11146.21	0.0100	—	—
	6-21	人机配合下管 管径（mm以内） 2200	100m	14265.56	—	0.0100	—
	6-22	人机配合下管 管径（mm以内） 2400	100m	18959.54	—	—	0.0100
	6-116	管径（mm以内） 2000	10个口	670.70	0.0500	—	—
	6-117	管径（mm以内） 2200	10个口	790.60	—	0.0500	—
	6-118	管径（mm以内） 2400	10个口	899.21	—	—	0.0500
	6-236	管径（mm以内） 2000	100m	5081.67	0.0100	—	—
	6-237	管径（mm以内） 2200	100m	6106.49	—	0.0100	—
	6-238	管径（mm以内） 2400	100m	7198.67	—	—	0.0100

(4) 混凝土套环接口

工作内容：管道安装、管道接口、管道闭水试验。

计量单位：m

定额编号				5-330	5-331	5-332	5-333	
项 目				平接（企口）式管径（mm以内）				
				D600	D700	D800	D900	
基 价 (元)				36.86	44.62	50.80	62.73	
其 中	人 工 费 (元)			20.61	24.48	27.25	33.37	
	材 料 费 (元)			11.60	14.89	16.68	20.57	
	机 械 费 (元)			4.65	5.25	6.87	8.79	
代 码	名 称		单 位	单 价	消 耗 量			
预 算	6-9	人机配合下管 管径（mm以内） 600	100m	1679.15	0.0100	—	—	—
	6-10	人机配合下管 管径（mm以内） 700	100m	1959.13	—	0.0100	—	—
	6-11	人机配合下管 管径（mm以内） 800	100m	2303.98	—	—	0.0100	—
	6-12	人机配合下管 管径（mm以内） 900	100m	2881.65	—	—	—	0.0100
	6-135	管径（mm以内） 600	10个口	302.90	0.0500	—	—	—
	6-136	管径（mm以内） 700	10个口	348.60	—	0.0500	—	—
	6-137	管径（mm以内） 800	10个口	403.07	—	—	0.0500	—
	6-138	管径（mm以内） 900	10个口	454.65	—	—	—	0.0500
	6-228	管径（mm以内） 600	100m	491.24	0.0100	—	—	—
	6-229	管径（mm以内） 800	100m	760.27	—	0.0100	0.0100	—
	6-230	管径（mm以内） 1000	100m	1117.93	—	—	—	0.0100

工作内容：管道安装、管道接口、管道闭水试验。

计量单位：m

定额编号				5-334	5-335	5-336	
项 目				平接（企口）式管径（mm以内）			
				D1000	D1100	D1200	
基 价 (元)				71.63	80.69	84.97	
其 中	人 工 费 (元)			38.54	39.71	41.56	
	材 料 费 (元)			22.43	27.50	29.43	
	机 械 费 (元)			10.66	13.48	13.98	
代 码	名 称		单 位	单 价	消 耗 量		
预 算	6-13	人机配合下管 管径（mm以内） 1000	100m	3459.97	0.0100	—	—
	6-14	人机配合下管 管径（mm以内） 1100	100m	3547.36	—	0.0100	—
	6-15	人机配合下管 管径（mm以内） 1200	100m	3615.58	—	—	0.0100
	6-139	管径（mm以内） 1000	10个口	516.87	0.0500	—	—
	6-140	管径（mm以内） 1100	10个口	592.86	—	0.0500	—
	6-141	管径（mm以内） 1200	10个口	664.76	—	—	0.0500
	6-230	管径（mm以内） 1000	100m	1117.93	0.0100	—	—
	6-231	管径（mm以内） 1200	100m	1557.56	—	0.0100	0.0100

工作内容：管道安装、管道接口、管道闭水试验。

计量单位：m

定额编号				5-337	5-338	5-339	5-340	
项 目				平接（企口）式管径（mm以内）				
				D1350	D1500	D1650	D1800	
基 价 (元)				130.11	155.67	182.78	213.04	
其 中	人 工 费 (元)			56.26	65.68	77.38	89.98	
	材 料 费 (元)			56.98	65.29	74.58	83.38	
	机 械 费 (元)			16.87	24.70	30.82	39.68	
代 码	名 称		单 位	单 价	消 耗 量			
预 算	6-16	人机配合下管 管径（mm以内） 1350	100m	4103.55	0.0100	—	—	—
	6-17	人机配合下管 管径（mm以内） 1500	100m	5279.87	—	0.0100	—	—
	6-18	人机配合下管 管径（mm以内） 1650	100m	6347.55	—	—	0.0100	—
	6-19	人机配合下管 管径（mm以内） 1800	100m	7982.81	—	—	—	0.0100
	6-142	管径（mm以内） 1350	10个口	1390.12	0.0500	—	—	—
	6-143	管径（mm以内） 1500	10个口	1584.39	—	0.0500	—	—
	6-144	管径（mm以内） 1650	10个口	1679.02	—	—	0.0500	—
	6-145	管径（mm以内） 1800	10个口	1833.19	—	—	—	0.0500
	6-232	管径（mm以内） 1350	100m	1956.49	0.0100	—	—	—
	6-233	管径（mm以内） 1500	100m	2366.12	—	0.0100	—	—
	6-234	管径（mm以内） 1650	100m	3534.74	—	—	0.0100	—
	6-235	管径（mm以内） 1800	100m	4154.40	—	—	—	0.0100

工作内容：管道安装、管道接口、管道闭水试验。

计量单位：m

定额编号				5-341	5-342	5-343	
项 目				平接（企口）式管径（mm以内）			
				D2000	D2200	D2400	
基 价 (元)				264.04	316.61	383.50	
其 中	人 工 费 (元)			109.54	135.06	151.18	
	材 料 费 (元)			95.51	108.64	121.10	
	机 械 费 (元)			58.99	72.91	111.22	
代 码	名 称		单 位	单 价	消 耗 量		
预 算	6-20	人机配合下管 管径（mm以内） 2000	100m	11146.21	0.0100	—	—
	6-21	人机配合下管 管径（mm以内） 2200	100m	14265.56	—	0.0100	—
	6-22	人机配合下管 管径（mm以内） 2400	100m	18959.54	—	—	0.0100
	6-146	管径（mm以内） 2000	10个口	2035.33	0.0500	—	—
	6-147	管径（mm以内） 2200	10个口	2257.68	—	0.0500	—
	6-148	管径（mm以内） 2400	10个口	2438.38	—	—	0.0500
	6-236	管径（mm以内） 2000	100m	5081.67	0.0100	—	—
	6-237	管径（mm以内） 2200	100m	6106.49	—	0.0100	—
	6-238	管径（mm以内） 2400	100m	7198.67	—	—	0.0100

工作内容：管道安装、管道接口、管道闭水试验。

计量单位：m

定额编号				5-344	5-345	5-346	
项 目				平接（企口）式管径（mm以内）			
				D2600	D2800	D3000	
基 价 (元)				433.76	561.82	670.77	
其 中	人 工 费 (元)			171.16	191.38	212.04	
	材 料 费 (元)			134.96	149.48	164.83	
	机 械 费 (元)			127.64	220.96	293.90	
代 码	名 称		单 位	单 价	消 耗 量		
预 算	6-23	人机配合下管 管径（mm以内） 2600	100m	21776.74	0.0100	—	—
	6-24	人机配合下管 管径（mm以内） 2800	100m	32324.37	—	0.0100	—
	6-25	人机配合下管 管径（mm以内） 3000	100m	40839.72	—	—	0.0100
	6-149	管径（mm以内） 2600	10个口	2603.14	0.0500	—	—
	6-150	管径（mm以内） 2800	10个口	2802.84	—	0.0500	—
	6-151	管径（mm以内） 3000	10个口	3010.03	—	—	0.0500
	6-239	管径（mm以内） 2600	100m	8584.15	0.0100	—	—
	6-240	管径（mm以内） 2800	100m	9843.69	—	0.0100	—
	6-241	管径（mm以内） 3000	100m	11187.74	—	—	0.0100

2. 混凝土管道安装 承插式

(1) 水泥砂浆接口

工作内容：管道安装、管道接口、管道闭水试验。

计量单位：m

定额编号				5-347	5-348	5-349	
项 目				承插式 管径（mm以内）			
				D200	D250	D300	
基 价 (元)				51.87	61.88	69.06	
其 中	人 工 费 (元)			9.96	11.20	9.88	
	材 料 费 (元)			41.91	50.68	57.73	
	机 械 费 (元)			-	-	1.45	
代 码	名 称		单 位	单 价	消 耗 量		
预 算	6-26	人工下管 管径（mm以内） 200	100m	4838.53	0.0100	—	—
	6-27	人工下管 管径（mm以内） 250	100m	5808.78	—	0.0100	—
	6-32	人机配合下管 管径（mm以内） 300	100m	6457.31	—	—	0.0100
	6-169	管径（mm以内） 200	10个口	33.86	0.0500	—	—
	6-170	管径（mm以内） 250	10个口	40.06	—	0.0500	—
	6-171	管径（mm以内） 300	10个口	53.85	—	—	0.0500
	6-225	管径（mm以内） 300	100m	179.63	0.0100	0.0100	0.0100

工作内容：管道安装、管道接口、管道闭水试验。

计量单位：m

定额编号				5-350	5-351	5-352	
项 目				承插式 管径（mm以内）			
				D400	D500	D600	
基 价 (元)				89.95	124.37	152.90	
其 中	人 工 费 (元)			11.86	14.79	19.06	
	材 料 费 (元)			75.90	106.95	130.28	
	机 械 费 (元)			2.19	2.63	3.56	
代 码	名 称		单 位	单 价	消 耗 量		
预 算	6-33	人机配合下管 管径（mm以内） 400	100m	8421.72	0.0100	—	—
	6-34	人机配合下管 管径（mm以内） 500	100m	11692.71	—	0.0100	—
	6-35	人机配合下管 管径（mm以内） 600	100m	14377.62	—	—	0.0100
	6-173	管径（mm以内） 400	10个口	62.76	0.0500	—	—
	6-175	管径（mm以内） 500	10个口	72.78	—	0.0500	—
	6-176	管径（mm以内） 600	10个口	84.15	—	—	0.0500
	6-226	管径（mm以内） 400	100m	259.00	0.0100	—	—
	6-227	管径（mm以内） 500	100m	380.78	—	0.0100	—
6-228	管径（mm以内） 600	100m	491.24	—	—	0.0100	

(2) 胶圈接口

工作内容：管道安装、管道接口、管道闭水试验。

计量单位：m

定额编号				5-353	5-354	5-355	5-356		
项 目				承插式 管径 (mm以内)					
				D200	D250	D300	D400		
基 价 (元)				56.73	67.40	75.34	96.75		
其 中	人 工 费 (元)			13.57	15.05	13.66	15.97		
	材 料 费 (元)			43.16	52.35	60.23	78.59		
	机 械 费 (元)			-	-	1.45	2.19		
代 码	名 称			单 位	单 价	消 耗 量			
预 算	6-26	人工下管 管径 (mm以内) 200		100m	4838.53	0.0100	-	-	-
	6-27	人工下管 管径 (mm以内) 250		100m	5808.78	-	0.0100	-	-
	6-32	人机配合下管 管径 (mm以内) 300		100m	6457.31	-	-	0.0100	-
	6-33	人机配合下管 管径 (mm以内) 400		100m	8421.72	-	-	-	0.0100
	6-185	管径 (mm以内) 200		10个口	131.01	0.0500	-	-	-
	6-186	管径 (mm以内) 300		10个口	150.41	-	0.0500	-	-
	6-187	管径 (mm以内) 400		10个口	179.46	-	-	0.0500	-
	6-188	管径 (mm以内) 500		10个口	198.75	-	-	-	0.0500
	6-225	管径 (mm以内) 300		100m	179.63	0.0100	0.0100	0.0100	-
	6-226	管径 (mm以内) 400		100m	259.00	-	-	-	0.0100

工作内容：管道安装、管道接口、管道闭水试验。

计量单位：m

定额编号				5-357	5-358	5-359	5-360		
项 目				承插式 管径 (mm以内)					
				D500	D600	D700	D800		
基 价 (元)				132.13	164.62	206.89	231.95		
其 中	人 工 费 (元)			19.24	23.84	26.32	25.12		
	材 料 费 (元)			110.26	137.22	175.13	200.27		
	机 械 费 (元)			2.63	3.56	5.44	6.56		
代 码	名 称			单 位	单 价	消 耗 量			
预 算	6-34	人机配合下管 管径 (mm以内) 500		100m	11692.71	0.0100	-	-	-
	6-35	人机配合下管 管径 (mm以内) 600		100m	14377.62	-	0.0100	-	-
	6-36	人机配合下管 管径 (mm以内) 700		100m	18100.46	-	-	0.0100	-
	6-37	人机配合下管 管径 (mm以内) 800		100m	21535.58	-	-	-	0.0100
	6-189	管径 (mm以内) 600		10个口	227.92	0.0500	-	-	-
	6-190	管径 (mm以内) 700		10个口	318.72	-	0.0500	-	-
	6-191	管径 (mm以内) 800		10个口	365.57	-	-	0.0500	-
	6-225	管径 (mm以内) 300		100m	179.63	-	-	-	0.0500
	6-227	管径 (mm以内) 500		100m	380.78	0.0100	-	-	-
	6-228	管径 (mm以内) 600		100m	491.24	-	0.0100	-	-
6-229	管径 (mm以内) 800		100m	760.27	-	-	0.0100	0.0100	

工作内容：管道安装、管道接口、管道闭水试验。

计量单位：m

定额编号				5-361	5-362	5-363	5-364	
项 目				承插式 管径 (mm以内)				
				D900	D1000	D1100	D1200	
基 价 (元)				279.61	360.16	400.13	482.65	
其 中	人 工 费 (元)			34.01	36.61	39.28	39.99	
	材 料 费 (元)			236.34	312.32	348.32	428.91	
	机 械 费 (元)			9.26	11.23	12.53	13.75	
代 码	名 称		单 位	单 价	消 耗 量			
预 算	6-38	人机配合下管 管径 (mm以内) 900	100m	24830.03	0.0100	-	-	-
	6-39	人机配合下管 管径 (mm以内) 1000	100m	32607.11	-	0.0100	-	-
	6-40	人机配合下管 管径 (mm以内) 1100	100m	35845.84	-	-	0.0100	-
	6-41	人机配合下管 管径 (mm以内) 1200	100m	43864.53	-	-	-	0.0100
	6-192	管径 (mm以内) 900	10个口	402.64	0.0500	-	-	-
	6-193	管径 (mm以内) 1000	10个口	458.25	-	0.0500	-	-
	6-194	管径 (mm以内) 1100	10个口	521.84	-	-	0.0500	-
	6-195	管径 (mm以内) 1200	10个口	568.62	-	-	-	0.0500
	6-230	管径 (mm以内) 1000	100m	1117.93	0.0100	0.0100	-	-
	6-231	管径 (mm以内) 1200	100m	1557.56	-	-	0.0100	0.0100

工作内容：管道安装、管道接口、管道闭水试验。

计量单位：m

定额编号				5-365	5-366	5-367	5-368	
项 目				承插式 管径 (mm以内)				
				D1350	D1500	D1650	D1800	
基 价 (元)				575.09	730.89	970.31	1393.81	
其 中	人 工 费 (元)			43.44	49.94	61.10	71.01	
	材 料 费 (元)			511.26	656.01	872.51	1254.00	
	机 械 费 (元)			20.39	24.94	36.70	68.80	
代 码	名 称		单 位	单 价	消 耗 量			
预 算	6-42	人机配合下管 管径 (mm以内) 1350	100m	52469.78	0.0100	-	-	-
	6-43	人机配合下管 管径 (mm以内) 1500	100m	67322.46	-	0.0100	-	-
	6-44	人机配合下管 管径 (mm以内) 1650	100m	89950.38	-	-	0.0100	-
	6-45	人机配合下管 管径 (mm以内) 1800	100m	131356.99	-	-	-	0.0100
	6-196	管径 (mm以内) 1350	10个口	616.41	0.0500	-	-	-
	6-197	管径 (mm以内) 1500	10个口	680.03	-	0.0500	-	-
	6-198	管径 (mm以内) 1650	10个口	709.18	-	-	0.0500	-
	6-199	管径 (mm以内) 1800	10个口	773.73	-	-	-	0.0500
	6-232	管径 (mm以内) 1350	100m	1956.49	0.0100	-	-	-
	6-233	管径 (mm以内) 1500	100m	2366.12	-	0.0100	-	-
	6-234	管径 (mm以内) 1650	100m	3534.74	-	-	0.0100	-
	6-235	管径 (mm以内) 1800	100m	4154.40	-	-	-	0.0100

工作内容：管道安装、管道接口、管道闭水试验。

计量单位：m

定额编号				5-369	5-370	5-371	
项 目				承插式 管径（mm以内）			
				D2000	D2200	D2400	
基 价 (元)				2414.38	2684.58	3094.70	
其 中	人 工 费 (元)			81.74	100.23	115.92	
	材 料 费 (元)			2235.50	2462.94	2820.94	
	机 械 费 (元)			97.14	121.41	157.84	
代 码	名 称		单 位	单 价	消 耗 量		
预 算	6-46	人机配合下管 管径（mm以内） 2000	100m	232334.65	0.0100	—	—
	6-47	人机配合下管 管径（mm以内） 2200	100m	257995.61	—	0.0100	—
	6-48	人机配合下管 管径（mm以内） 2400	100m	297587.46	—	—	0.0100
	6-200	管径（mm以内） 2000	10个口	804.29	0.0500	—	—
	6-201	管径（mm以内） 2200	10个口	871.36	—	0.0500	—
	6-202	管径（mm以内） 2400	10个口	936.97	—	—	0.0500
	6-236	管径（mm以内） 2000	100m	5081.67	0.0100	—	—
	6-237	管径（mm以内） 2200	100m	6106.49	—	0.0100	—
	6-238	管径（mm以内） 2400	100m	7198.67	—	—	0.0100

工作内容：管道安装、管道接口、管道闭水试验。

计量单位：m

定额编号				5-372	5-373	5-374	
项 目				承插式 管径（mm以内）			
				D2600	D2800	D3000	
基 价 (元)				3708.51	4706.49	5323.49	
其 中	人 工 费 (元)			132.62	148.80	165.28	
	材 料 费 (元)			3398.11	4322.85	4899.69	
	机 械 费 (元)			177.78	234.84	258.52	
代 码	名 称		单 位	单 价	消 耗 量		
预 算	6-49	人机配合下管 管径（mm以内） 2600	100m	357244.85	0.0100	—	—
	6-50	人机配合下管 管径（mm以内） 2800	100m	455449.93	—	0.0100	—
	6-51	人机配合下管 管径（mm以内） 3000	100m	515470.75	—	—	0.0100
	6-203	管径（mm以内） 2600	10个口	1004.34	0.0500	—	—
	6-204	管径（mm以内） 2800	10个口	1071.03	—	0.0500	—
	6-205	管径（mm以内） 3000	10个口	1138.09	—	—	0.0500
	6-239	管径（mm以内） 2600	100m	8584.15	0.0100	—	—
	6-240	管径（mm以内） 2800	100m	9843.69	—	0.0100	—
	6-241	管径（mm以内） 3000	100m	11187.74	—	—	0.0100

3. 塑料管道安装

(1) 胶圈接口

工作内容：管道安装、管道接口、管道闭水试验。

计量单位：m

定额编号				5-375	5-376	5-377	5-378	
项 目				管径 (mm以内)				
				DN150	DN250	DN300	DN400	
基 价 (元)				23.31	43.79	60.45	76.17	
其 中	人 工 费 (元)			4.89	6.87	8.40	10.46	
	材 料 费 (元)			18.42	36.92	52.05	65.71	
	机 械 费 (元)			-	-	-	-	
代 码	名 称		单 位	单 价	消 耗 量			
预 算	6-52	管径 (mm以内) DN150	100m	2037.87	0.0100	-	-	-
	6-53	管径 (mm以内) DN250	100m	3927.33	-	0.0100	-	-
	6-54	管径 (mm以内) DN300	100m	5488.47	-	-	0.0100	-
	6-55	管径 (mm以内) DN400	100m	6918.30	-	-	-	0.0100
	6-206	管径 (mm以内) DN150	10只口	34.45	0.0330	-	-	-
	6-207	管径 (mm以内) DN250	10只口	82.48	-	0.0330	-	-
	6-208	管径 (mm以内) DN300	10只口	114.46	-	-	0.0330	-
	6-209	管径 (mm以内) DN400	10只口	133.38	-	-	-	0.0330
	6-225	管径 (mm以内) 300	100m	179.63	0.0100	0.0100	0.0100	-
	6-226	管径 (mm以内) 400	100m	259.00	-	-	-	0.0100

3. 塑料管道安装

(1) 胶圈接口

工作内容：管道安装、管道接口、管道闭水试验。

计量单位：m

定额编号				5-379	5-380	5-381	5-382	
项 目				管径 (mm以内)				
				DN500	DN600	DN800	DN1000	
基 价 (元)				124.91	189.28	366.42	535.39	
其 中	人 工 费 (元)			11.90	14.27	20.23	23.93	
	材 料 费 (元)			111.93	172.64	343.00	507.79	
	机 械 费 (元)			1.08	2.37	3.19	3.67	
代 码	名 称		单 位	单 价	消 耗 量			
预 算	6-56	管径 (mm以内) DN500	100m	11573.39	0.0100	-	-	-
	6-57	管径 (mm以内) DN600	100m	17783.97	-	0.0100	-	-
	6-58	管径 (mm以内) DN800	100m	35084.00	-	-	0.0100	-
	6-59	管径 (mm以内) DN1000	100m	51450.24	-	-	-	0.0100
	6-210	管径 (mm以内) DN500	10只口	162.60	0.0330	-	-	-
	6-211	管径 (mm以内) DN600	10只口	197.88	-	0.0330	-	-
	6-212	管径 (mm以内) DN800	10只口	241.74	-	-	0.0330	-
	6-213	管径 (mm以内) DN1000	10只口	294.10	-	-	-	0.0330
	6-227	管径 (mm以内) 500	100m	380.78	0.0100	-	-	-
	6-228	管径 (mm以内) 600	100m	491.24	-	0.0100	-	-
	6-229	管径 (mm以内) 800	100m	760.27	-	-	0.0100	-
	6-230	管径 (mm以内) 1000	100m	1117.93	-	-	-	0.0100

(2) 热熔接口

工作内容：管道安装、管道接口、管道闭水试验。

计量单位：m

定额编号				5-383	5-384	5-385	5-386	5-387	
项 目				管径 (mm以内)					
				DN150	DN250	DN300	DN400	DN500	
基 价 (元)				30.26	55.97	74.96	97.05	155.33	
其 中	人 工 费 (元)			4.89	6.87	8.40	10.46	11.90	
	材 料 费 (元)			25.37	49.10	66.56	86.59	142.35	
	机 械 费 (元)			-	-	-	-	1.08	
代 码	名 称		单 位	单 价	消 耗 量				
预 算	6-52	管径 (mm以内) DN150	100m	2037.87	0.0100	-	-	-	-
	6-53	管径 (mm以内) DN250	100m	3927.33	-	0.0100	-	-	-
	6-54	管径 (mm以内) DN300	100m	5488.47	-	-	0.0100	-	-
	6-55	管径 (mm以内) DN400	100m	6918.30	-	-	-	0.0100	-
	6-56	管径 (mm以内) DN500	100m	11573.39	-	-	-	-	0.0100
	6-214	管径 (mm以内) DN150	10个口	245.07	0.0330	-	-	-	-
	6-215	管径 (mm以内) DN250	10个口	451.56	-	0.0330	-	-	-
	6-216	管径 (mm以内) DN300	10个口	554.08	-	-	0.0330	-	-
	6-217	管径 (mm以内) DN400	10个口	766.09	-	-	-	0.0330	-
	6-218	管径 (mm以内) DN500	10个口	1084.52	-	-	-	-	0.0330
	6-225	管径 (mm以内) 300	100m	179.63	0.0100	0.0100	0.0100	-	-
	6-226	管径 (mm以内) 400	100m	259.00	-	-	-	0.0100	-
6-227	管径 (mm以内) 500	100m	380.78	-	-	-	-	0.0100	

(3) 电热熔接口

工作内容：管道安装、管道接口、管道闭水试验。

计量单位：m

定额编号				5-388	5-389	5-390	
项 目				管径 (mm以内)			
				DN300	DN400	DN500	
基 价 (元)				88.63	112.32	229.50	
其 中	人 工 费 (元)			7.28	8.96	9.54	
	材 料 费 (元)			80.77	102.76	218.26	
	机 械 费 (元)			0.58	0.60	1.70	
代 码	名 称		单 位	单 价	消 耗 量		
预 算	6-54	管径 (mm以内) DN300	100m	5488.47	0.0100	-	-
	6-55	管径 (mm以内) DN400	100m	6918.30	-	0.0100	-
	6-56	管径 (mm以内) DN500	100m	11573.39	-	-	0.0100
	6-219	管径 (mm以内) DN300	10个口	967.88	0.0330	-	-
	6-220	管径 (mm以内) DN400	10个口	1228.76	-	0.0330	-
	6-221	管径 (mm以内) DN500	10个口	3332.22	-	-	0.0330
	6-225	管径 (mm以内) 300	100m	179.63	0.0100	-	-
6-226	管径 (mm以内) 400	100m	259.00	-	0.0100	-	
6-227	管径 (mm以内) 500	100m	380.78	-	-	0.0100	

工作内容：管道安装、管道接口、管道闭水试验。

计量单位：m

定额编号				5-391	5-392	5-393	
项 目				管径（mm以内）			
				DN600	DN800	DN1000	
基 价 (元)				309.44	520.03	771.57	
其 中	人 工 费 (元)			13.45	19.07	22.22	
	材 料 费 (元)			292.96	497.07	744.82	
	机 械 费 (元)			3.03	3.89	4.53	
代 码	名 称		单 位	单 价	消 耗 量		
预 算	6-57	管径（mm以内）DN600	100m	17783.97	0.0100	—	
	6-58	管径（mm以内）DN800	100m	35084.00	—	0.0100	
	6-59	管径（mm以内）DN1000	100m	51450.24	—	—	0.0100
	6-222	管径（mm以内）DN600	10个口	3839.10	0.0330	—	—
	6-223	管径（mm以内）DN800	10个口	4896.59	—	0.0330	—
	6-224	管径（mm以内）DN1000	10个口	7451.15	—	—	0.0330
	6-228	管径（mm以内）600	100m	491.24	0.0100	—	—
	6-229	管径（mm以内）800	100m	760.27	—	0.0100	—
	6-230	管径（mm以内）1000	100m	1117.93	—	—	0.0100

三、管道检测

工作内容：启闭井盖、有毒气体测试、强制通风、设备调试、检测设备下井、管道检测、图像判读、取出检测设备、清理装车、场内运输等。

计量单位：m

定额编号				5-394	5-395	
项 目				潜望镜检测（QV检测）	电视检测（CCTV检测）	
基 价 (元)				14.91	16.64	
其 中	人 工 费 (元)			2.08	1.96	
	材 料 费 (元)			-	-	
	机 械 费 (元)			12.83	14.68	
代 码	名 称		单 位	单 价	消 耗 量	
预 算	6-242	潜望镜检测（QV检测）	100m	1490.52	0.0100	—
	6-243	电视检测（CCTV检测）	100m	1664.27	—	0.0100

第四章 管道阀门及附件安装

第四章 管道阀门及附件安装

说 明

- 一、本章定额包括管道管件安装、管道阀门安装、水表安装、室外消火栓安装。
- 二、管件按成品考虑，定额仅计取安装费。
- 三、铸铁管件安装已综合考虑各种接口形式，接口不一致不做换算。
- 四、给水塑料管件如采用电热熔连接，执行热熔管件相应定额并换算接口材料，其余不变。
- 五、法兰阀门安装、自动双口排气阀安装、法兰式水表安装已综合法兰安装工作内容。

工程量计算规则

- 一、阀门、水表安装均按图示数量以“个”为单位计算。
- 二、室外消火栓按图示数量以“套”为单位计算。

一、管件安装

1. 钢管件安装

(1) 弯管（异径管）安装

工作内容：切管、管口修整、管件组装、焊接。

计量单位：个

定额编号				5-396	5-397	5-398	5-399	5-400	
项 目				管外径×壁厚（mm以内）					
				φ108×6	φ159×6	φ219×8	φ325×8	φ426×8	
基 价 (元)				65.59	91.79	124.91	190.30	284.34	
其 中	人 工 费 (元)			47.66	65.61	83.57	129.87	181.44	
	材 料 费 (元)			6.91	10.90	17.70	26.17	33.76	
	机 械 费 (元)			11.02	15.28	23.64	34.26	69.14	
代 码	名 称			单 位	单 价	消 耗 量			
预 算	5-287	管外径及壁厚（mm以内） φ108×6		个	65.59	1.0000	—	—	—
	5-288	管外径×壁厚（mm以内） φ159×6		个	91.79	—	1.0000	—	—
	5-289	管外径×壁厚（mm以内） φ219×8		个	124.91	—	—	1.0000	—
	5-290	管外径及壁厚（mm以内） φ325×8		个	190.30	—	—	—	1.0000
	5-291	管外径及壁厚（mm以内） φ426×8		个	284.34	—	—	—	1.0000

工作内容：切管、管口修整、管件组装、焊接。

计量单位：个

定额编号				5-401	5-402	5-403	5-404	5-405	
项 目				管外径×壁厚（mm以内）					
				φ529×10	φ630×10	φ720×10	φ820×10	φ1020×12	
基 价 (元)				377.26	444.89	502.76	601.27	785.01	
其 中	人 工 费 (元)			247.19	293.22	326.70	368.55	473.18	
	材 料 费 (元)			48.26	55.74	63.75	71.65	111.57	
	机 械 费 (元)			81.81	95.93	112.31	161.07	200.26	
代 码	名 称			单 位	单 价	消 耗 量			
预 算	5-292	管外径及壁厚（mm以内） φ529×10		个	377.26	1.0000	—	—	—
	5-293	管外径及壁厚（mm以内） φ630×10		个	444.89	—	1.0000	—	—
	5-294	管外径及壁厚（mm以内） φ720×10		个	502.76	—	—	1.0000	—
	5-295	管外径及壁厚（mm以内） φ820×10		个	601.27	—	—	—	1.0000
	5-296	管外径及壁厚（mm以内） φ1020×12		个	785.01	—	—	—	1.0000

工作内容：切管、管口修整、管件组装、焊接。

计量单位：个

定额编号				5-406	5-407	5-408	5-409	5-410	
项 目				管外径×壁厚（mm以内）					
				φ1220×12	φ1420×14	φ1528×14	φ1620×16	φ1820×16	
基 价 (元)				939.79	1199.83	1308.30	1415.99	1692.89	
其 中	人 工 费 (元)			561.33	697.01	748.04	798.93	990.77	
	材 料 费 (元)			134.40	188.87	222.94	257.00	287.95	
	机 械 费 (元)			244.06	313.95	337.32	360.06	414.17	
代 码	名 称			单 位	单 价	消 耗 量			
预 算	5-297	管外径及壁厚（mm以内） φ1220×12		个	939.79	1.0000	—	—	—
	5-298	管外径及壁厚（mm以内） φ1420×14		个	1199.83	—	1.0000	—	—
	5-299	管外径及壁厚（mm以内） φ1520×14		个	1308.30	—	—	1.0000	—
	5-300	管外径及壁厚（mm以内） φ1620×16		个	1415.99	—	—	—	1.0000
	5-301	管外径及壁厚（mm以内） φ1820×16		个	1692.89	—	—	—	—

(2) 三通安装

工作内容：切管、管口修整、管件组装、焊接。

计量单位：个

定额编号				5-411	5-412	5-413	5-414	5-415	
项 目				管外径×壁厚（mm以内）					
				φ108×6	φ159×6	φ219×8	φ325×8	φ426×8	
基 价 (元)				92.73	122.80	175.28	316.96	377.30	
其 中	人 工 费 (元)			66.83	85.32	108.54	168.89	235.85	
	材 料 费 (元)			9.92	15.36	32.44	44.41	56.19	
	机 械 费 (元)			15.98	22.12	34.30	103.66	85.26	
代 码	名 称			单 位	单 价	消 耗 量			
预 算	5-302	管外径及壁厚（mm以内） φ108×6		个	92.73	1.0000	—	—	—
	5-303	管外径及壁厚（mm以内） φ159×6		个	122.80	—	1.0000	—	—
	5-304	管外径及壁厚（mm以内） φ219×8		个	175.28	—	—	1.0000	—
	5-305	管外径及壁厚（mm以内） φ325×8		个	316.96	—	—	—	1.0000
	5-306	管外径及壁厚（mm以内） φ426×8		个	377.30	—	—	—	—

工作内容：切管、管口修整、管件组装、焊接。

计量单位：个

定额编号				5-416	5-417	5-418	5-419	5-420	
项 目				管外径×壁厚（mm以内）					
				φ529×10	φ630×10	φ720×10	φ820×10	φ920×10	
基 价 (元)				511.86	615.51	741.88	867.17	981.22	
其 中	人 工 费 (元)			321.44	381.11	424.71	479.12	541.76	
	材 料 费 (元)			78.96	94.70	106.78	121.24	135.47	
	机 械 费 (元)			111.46	139.70	210.39	266.81	303.99	
代 码	名 称			单 位	单 价	消 耗 量			
预 算	5-307	管外径及壁厚（mm以内） φ529×10		个	511.86	1.0000	—	—	—
	5-308	管外径及壁厚（mm以内） φ630×10		个	615.51	—	1.0000	—	—
	5-309	管外径及壁厚（mm以内） φ720×10		个	741.88	—	—	1.0000	—
	5-310	管外径及壁厚（mm以内） φ820×10		个	867.17	—	—	—	1.0000
	5-311	管外径及壁厚（mm以内） φ920×10		个	981.22	—	—	—	—

工作内容：切管、管口修整、管件组装、焊接。

计量单位：个

定额编号		5-421	5-422	5-423			
项 目		管外径×壁厚（mm以内）					
		φ1020×12	φ1220×12	φ1420×14			
基 价 (元)		1155.70	1372.36	1655.53			
其 中	人 工 费 (元)	615.20	729.68	833.36			
	材 料 费 (元)	184.28	221.90	302.36			
	机 械 费 (元)	356.22	420.78	519.81			
代 码	名 称	单 位	单 价	消 耗 量			
预 算	5-312	管外径及壁厚（mm以内） φ1020×12	个	1155.70	1.0000	-	-
	5-313	管外径及壁厚（mm以内） φ1220×12	个	1372.36	-	1.0000	-
	5-314	管外径及壁厚（mm以内） φ1420×14	个	1655.53	-	-	1.0000

工作内容：切管、管口修整、管件组装、焊接。

计量单位：个

定额编号		5-424	5-425	5-426			
项 目		管外径×壁厚（mm以内）					
		φ1528×14	φ1620×16	φ1820×16			
基 价 (元)		1870.96	2014.57	2403.07			
其 中	人 工 费 (元)	972.41	1038.56	1287.90			
	材 料 费 (元)	348.30	394.21	457.25			
	机 械 费 (元)	550.25	581.80	657.92			
代 码	名 称	单 位	单 价	消 耗 量			
预 算	5-315	管外径及壁厚（mm以内） φ1520×14	个	1870.96	1.0000	-	-
	5-316	管外径及壁厚（mm以内） φ1620×16	个	2014.57	-	1.0000	-
	5-317	管外径及壁厚（mm以内） φ1820×16	个	2403.07	-	-	1.0000

2. 铸铁管件（膨胀水泥）安装

工作内容：切管、管口处理、管件安装、调制接口材料、接口、养护。

计量单位：个

定额编号		5-427	5-428	5-429	5-430	5-431			
项 目		公称直径（mm以内）							
		75	100	150	200	300			
基 价 (元)		42.03	44.38	62.48	81.32	104.04			
其 中	人 工 费 (元)	36.72	37.67	52.65	68.31	75.74			
	材 料 费 (元)	5.31	6.71	9.83	13.01	21.58			
	机 械 费 (元)	-	-	-	-	6.72			
代 码	名 称	单 位	单 价	消 耗 量					
预 算	5-318	公称直径（mm以内） 75	个	42.03	1.0000	-	-	-	-
	5-319	公称直径（mm以内） 100	个	44.38	-	1.0000	-	-	-
	5-320	公称直径（mm以内） 150	个	62.48	-	-	1.0000	-	-
	5-321	公称直径（mm以内） 200	个	81.32	-	-	-	1.0000	-
	5-322	公称直径（mm以内） 300	个	104.04	-	-	-	-	1.0000

工作内容：切管、管口处理、管件安装、调制接口材料、接口、养护。

计量单位：个

定额编号				5-432	5-433	5-434	5-435	5-436	
项 目				公称直径（mm以内）					
				400	500	600	700	800	
基 价 (元)				146.69	201.96	280.56	377.08	401.92	
其 中	人 工 费 (元)			105.98	145.53	191.84	277.70	290.52	
	材 料 费 (元)			30.32	42.38	52.48	63.14	74.39	
	机 械 费 (元)			10.39	14.05	36.24	36.24	37.01	
代 码	名 称		单 位	单 价	消 耗 量				
预 算	5-323	公称直径（mm以内）400	个	146.69	1.0000	-	-	-	-
	5-324	公称直径（mm以内）500	个	201.96	-	1.0000	-	-	-
	5-325	公称直径（mm以内）600	个	280.56	-	-	1.0000	-	-
	5-326	公称直径（mm以内）700	个	377.08	-	-	-	1.0000	-
	5-327	公称直径（mm以内）800	个	401.92	-	-	-	-	1.0000

工作内容：切管、管口处理、管件安装、调制接口材料、接口、养护。

计量单位：个

定额编号				5-437	5-438	5-439	5-440	5-441	
项 目				公称直径（mm以内）					
				900	1000	1200	1400	1600	
基 价 (元)				526.39	608.67	808.10	1084.80	1545.02	
其 中	人 工 费 (元)			383.81	425.52	579.15	804.47	1208.52	
	材 料 费 (元)			86.11	106.27	134.57	176.99	212.67	
	机 械 费 (元)			56.47	76.88	94.38	103.34	123.83	
代 码	名 称		单 位	单 价	消 耗 量				
预 算	5-328	公称直径（mm以内）900	个	526.39	1.0000	-	-	-	-
	5-329	公称直径（mm以内）1000	个	608.67	-	1.0000	-	-	-
	5-330	公称直径（mm以内）1200	个	808.10	-	-	1.0000	-	-
	5-331	公称直径（mm以内）1400	个	1084.80	-	-	-	1.0000	-
	5-332	公称直径（mm以内）1600	个	1545.02	-	-	-	-	1.0000

3. 铸铁管件（胶圈接口）安装

工作内容：选胶圈、清洗管口、上胶圈。管口处理、管件安装、上胶圈、对口、调直、牵引。

计量单位：个

定额编号				5-442	5-443	5-444	5-445	
项 目				公称直径（mm以内）				
				150	200	300	400	
基 价 (元)				74.84	97.34	110.14	155.80	
其 中	人 工 费 (元)			73.71	95.58	100.98	141.35	
	材 料 费 (元)			1.13	1.76	2.44	4.06	
	机 械 费 (元)			-	-	6.72	10.39	
代 码	名 称		单 位	单 价	消 耗 量			
预 算	5-333	公称直径（mm以内）150	个	74.84	1.0000	-	-	-
	5-334	公称直径（mm以内）200	个	97.34	-	1.0000	-	-
	5-335	公称直径（mm以内）300	个	110.14	-	-	1.0000	-
	5-336	公称直径（mm以内）400	个	155.80	-	-	-	1.0000

工作内容：选胶圈、清洗管口、上胶圈。管口处理、管件安装、上胶圈、对口、调直、牵引。

计量单位：个

定额编号		5-446	5-447	5-448	5-449		
项 目		公称直径（mm以内）					
		500	600	700	800		
基 价 (元)		234.63	346.44	491.95	498.43		
其 中	人 工 费 (元)	215.46	304.02	448.47	454.95		
	材 料 费 (元)	5.12	6.18	7.24	7.24		
	机 械 费 (元)	14.05	36.24	36.24	36.24		
代 码	名 称	单 位	单 价	消 耗 量			
预 算	5-337 公称直径（mm以内）500	个	234.63	1.0000	—	—	—
	5-338 公称直径（mm以内）600	个	346.44	—	1.0000	—	—
	5-339 公称直径（mm以内）700	个	491.95	—	—	1.0000	—
	5-340 公称直径（mm以内）800	个	498.43	—	—	—	1.0000

工作内容：选胶圈、清洗管口、上胶圈。管口处理、管件安装、上胶圈、对口、调直、牵引。

计量单位：个

定额编号		5-450	5-451	5-452	5-453	5-454		
项 目		公称直径（mm以内）						
		900	1000	1200	1400	1600		
基 价 (元)		656.27	768.90	1037.78	1401.59	1973.72		
其 中	人 工 费 (元)	590.76	682.02	932.31	1286.01	1836.41		
	材 料 费 (元)	9.04	10.00	11.09	12.24	13.48		
	机 械 费 (元)	56.47	76.88	94.38	103.34	123.83		
代 码	名 称	单 位	单 价	消 耗 量				
预 算	5-341 公称直径（mm以内）900	个	656.27	1.0000	—	—	—	—
	5-342 公称直径（mm以内）1000	个	768.90	—	1.0000	—	—	—
	5-343 公称直径（mm以内）1200	个	1037.78	—	—	1.0000	—	—
	5-344 公称直径（mm以内）1400	个	1401.59	—	—	—	1.0000	—
	5-345 公称直径（mm以内）1600	个	1973.72	—	—	—	—	1.0000

4. 塑料管件安装（电熔连接）

工作内容：切管、管座整理、安装、切管、对口、电熔连接。

计量单位：个

定额编号				5-455	5-456	5-457	5-458	5-459	
项 目				管外径（mm以内）					
				160	200	315	400	500	
基 价 (元)				188.91	194.09	243.99	253.23	663.70	
其 中	人 工 费 (元)			17.69	22.68	23.22	32.27	36.59	
	材 料 费 (元)			169.23	169.23	218.29	218.29	624.29	
	机 械 费 (元)			1.99	2.18	2.48	2.67	2.82	
代 码	名 称		单 位	单 价	消 耗 量				
预 算	5-389	管外径（mm以内）160	个	19.95	1.0000	—	—	—	—
	5-390	管外径（mm以内）200	个	25.13	—	1.0000	—	—	—
	5-391	管外径（mm以内）315	个	25.99	—	—	1.0000	—	—
	5-392	管外径（mm以内）400	个	35.23	—	—	—	1.0000	—
	5-393	管外径（mm以内）500	个	39.70	—	—	—	—	1.0000
材 料		电热熔带 300×200×7	只	84.48	2.0000	2.0000	—	—	—
		电热熔带 400×200×7	只	109.00	—	—	2.0000	2.0000	—
		电热熔带 500×350×9	只	312.00	—	—	—	—	2.0000

工作内容：切管、管座整理、安装、切管、对口、电熔连接。

计量单位：个

定额编号				5-460	5-461	5-462	5-463	5-464	
项 目				管外径（mm以内）					
				600	700	800	900	1000	
基 价 (元)				746.85	949.46	954.60	1443.01	1447.51	
其 中	人 工 费 (元)			37.53	41.99	46.98	49.68	52.52	
	材 料 费 (元)			706.31	904.31	904.31	1388.33	1388.33	
	机 械 费 (元)			3.01	3.16	3.31	5.00	6.66	
代 码	名 称		单 位	单 价	消 耗 量				
预 算	5-394	管外径（mm以内）600	个	40.85	1.0000	—	—	—	—
	5-395	管外径（mm以内）700	个	45.46	—	1.0000	—	—	—
	5-396	管外径（mm以内）800	个	50.60	—	—	1.0000	—	—
	5-397	管外径（mm以内）900	个	55.01	—	—	—	1.0000	—
	5-398	管外径（mm以内）1000	个	59.51	—	—	—	—	1.0000
材 料		电热熔带 600×350×9	只	353.00	2.0000	—	—	—	—
		电热熔带 800×350×9	只	452.00	—	2.0000	2.0000	—	—
		电热熔带 1000×350×9	只	694.00	—	—	—	2.0000	2.0000

工作内容：切管、管座整理、安装、切管、对口、电熔连接。

计量单位：个

定额编号				5-465	5-466	5-467	5-468	
项 目				管外径（mm以内）				
				1200	1500	1800	2000	
基 价 (元)				2133.86	2948.23	3582.49	4636.98	
其 中	人 工 费 (元)			55.22	57.92	60.48	63.32	
	材 料 费 (元)			2070.33	2880.35	3510.35	4560.35	
	机 械 费 (元)			8.31	9.96	11.66	13.31	
代 码	名 称		单 位	单 价	消 耗 量			
预 算	5-399	管外径（mm以内）1200	个	63.86	1.0000	—	—	—
	5-400	管外径（mm以内）1500	个	68.23	—	1.0000	—	—
	5-401	管外径（mm以内）1800	个	72.49	—	—	1.0000	—
	5-402	管外径（mm以内）2000	个	76.98	—	—	—	1.0000
材 料		电热熔带 1200×450×9	只	1035.00	2.0000	—	—	—
		电热熔带 1500×450×9	只	1440.00	—	2.0000	—	—
		电热熔带 1800×450×9	只	1755.00	—	—	2.0000	—
		电热熔带 2000×500×9	只	2280.00	—	—	—	2.0000

5. 承插式预应力混凝土转换件安装

工作内容：管件安装、接口、养护。

计量单位：个

定额编号				5-469	5-470	5-471	5-472	5-473	5-474	
项 目				公称直径（mm以内）						
				300	400	500	600	700	800	
基 价 (元)				148.47	245.51	339.63	470.24	528.57	586.66	
其 中	人 工 费 (元)			134.87	228.96	316.58	405.00	454.28	502.61	
	材 料 费 (元)			13.60	16.55	23.05	29.00	38.05	47.04	
	机 械 费 (元)			-	-	-	36.24	36.24	37.01	
代 码	名 称		单 位	单 价	消 耗 量					
预 算	5-361	公称直径（mm以内）300	个	148.47	1.0000	—	—	—	—	—
	5-362	公称直径（mm以内）400	个	245.51	—	1.0000	—	—	—	—
	5-363	公称直径（mm以内）500	个	339.63	—	—	1.0000	—	—	—
	5-364	公称直径（mm以内）600	个	470.24	—	—	—	1.0000	—	—
	5-365	公称直径（mm以内）700	个	528.57	—	—	—	—	1.0000	—
	5-366	公称直径（mm以内）800	个	586.66	—	—	—	—	—	1.0000

工作内容：管件安装、接口、养护。

计量单位：个

定额编号				5-475	5-476	5-477	5-478	5-479	5-480	
项 目				公称直径（mm以内）						
				900	1000	1200	1400	1600	1800	
基 价 (元)				691.69	800.68	1051.21	1295.98	1551.77	1806.77	
其 中	人 工 费 (元)			576.45	652.05	847.26	1042.47	1238.49	1433.70	
	材 料 费 (元)			58.77	71.75	109.57	150.17	189.45	228.73	
	机 械 费 (元)			56.47	76.88	94.38	103.34	123.83	144.34	
代 码	名 称			单 位	单 价	消 耗 量				
预 算	5-367	公称直径（mm以内）900		个	691.69	1.0000	-	-	-	-
	5-368	公称直径（mm以内）1000		个	800.68	-	1.0000	-	-	-
	5-369	公称直径（mm以内）1200		个	1051.21	-	-	1.0000	-	-
	5-370	公称直径（mm以内）1400		个	1295.98	-	-	-	1.0000	-
	5-371	公称直径（mm以内）1600		个	1551.77	-	-	-	-	1.0000
	5-372	公称直径（mm以内）1800		个	1806.77	-	-	-	-	-

二、 管道阀门安装

1. 螺纹阀门安装

工作内容：管道安装、管道接口、管道闭水试验。

计量单位：个

定额编号				5-481	5-482	5-483	5-484	5-485	
项 目				公称直径（mm以内）					
				15	20	25	32	40	
基 价 (元)				31.03	33.71	38.65	45.41	55.49	
其 中	人 工 费 (元)			27.00	28.35	31.05	35.10	41.85	
	材 料 费 (元)			4.03	5.36	7.60	10.31	13.64	
	机 械 费 (元)			-	-	-	-	-	
代 码	名 称			单 位	单 价	消 耗 量			
预 算	7-597	公称直径（mm以内）15		个	31.03	1.0000	-	-	-
	7-598	公称直径（mm以内）20		个	33.71	-	1.0000	-	-
	7-599	公称直径（mm以内）25		个	38.65	-	-	1.0000	-
	7-600	公称直径（mm以内）32		个	45.41	-	-	-	1.0000
	7-601	公称直径（mm以内）40		个	55.49	-	-	-	-

工作内容：管道安装、管道接口、管道闭水试验。

计量单位：个

定额编号				5-486	5-487	5-488	5-489	
项 目				公称直径（mm以内）				
				50	65	80	100	
基 价 (元)				68.17	91.55	125.00	203.32	
其 中	人 工 费 (元)			48.60	49.95	70.20	125.55	
	材 料 费 (元)			19.57	41.60	54.80	77.77	
	机 械 费 (元)			-	-	-	-	
代 码	名 称		单 位	单 价	消 耗 量			
预 算	7-602	公称直径（mm以内）50	个	68.17	1.0000	-	-	-
	7-603	公称直径（mm以内）70	个	91.55	-	1.0000	-	-
	7-604	公称直径（mm以内）80	个	125.00	-	-	1.0000	-
	7-605	公称直径（mm以内）100	个	203.32	-	-	-	1.0000

2. 法兰阀门安装

工作内容：管道安装、管道接口、管道闭水试验。

计量单位：个

定额编号				5-490	5-491	5-492	5-493	5-494	
项 目				公称直径（mm以内）					
				50	65	80	100	125	
基 价 (元)				68.58	90.43	100.50	128.53	152.66	
其 中	人 工 费 (元)			58.86	78.71	84.11	108.81	125.01	
	材 料 费 (元)			5.10	6.00	9.76	11.14	18.54	
	机 械 费 (元)			4.62	5.72	6.63	8.58	9.11	
代 码	名 称		单 位	单 价	消 耗 量				
预 算	7-542	公称直径（mm以内）50	副	45.13	1.0000	-	-	-	-
	7-543	公称直径（mm以内）65	副	51.33	-	1.0000	-	-	-
	7-544	公称直径（mm以内）80	副	57.59	-	-	1.0000	-	-
	7-545	公称直径（mm以内）100	副	68.24	-	-	-	1.0000	-
	7-546	公称直径（mm以内）125	副	73.99	-	-	-	-	1.0000
	7-606	公称直径（mm以内）50	个	20.66	1.0000	-	-	-	-
	7-607	公称直径（mm以内）65	个	36.31	-	1.0000	-	-	-
	7-608	公称直径（mm以内）80	个	37.35	-	-	1.0000	-	-
	7-609	公称直径（mm以内）100	个	54.73	-	-	-	1.0000	-
	7-610	公称直径（mm以内）125	个	66.96	-	-	-	-	1.0000
材 料	六角螺栓		kg	8.75	0.3190	0.3190	0.6350	0.6350	1.3380

工作内容：管道安装、管道接口、管道闭水试验。

计量单位：个

定额编号				5-495	5-496	5-497	5-498	5-499	
项 目				公称直径（mm以内）					
				150	200	250	300	350	
基 价 (元)				176.26	247.52	352.15	459.33	517.36	
其 中	人 工 费 (元)			144.05	195.48	275.81	316.99	340.34	
	材 料 费 (元)			20.26	27.08	41.11	58.18	68.24	
	机 械 费 (元)			11.95	24.96	35.23	84.16	108.78	
代 码	名 称		单 位	单 价	消 耗 量				
预 算	7-547	公称直径（mm以内）150	副	96.08	1.0000	-	-	-	-
	7-548	公称直径（mm以内）200	副	144.20	-	1.0000	-	-	-
	7-549	公称直径（mm以内）250	副	197.68	-	-	1.0000	-	-
	7-550	公称直径（mm以内）300	副	245.89	-	-	-	1.0000	-
	7-551	公称直径（mm以内）350	副	274.70	-	-	-	-	1.0000
	7-611	公称直径（mm以内）150	个	68.47	1.0000	-	-	-	-
	7-612	公称直径（mm以内）200	个	91.03	-	1.0000	-	-	-
	7-613	公称直径（mm以内）250	个	135.15	-	-	1.0000	-	-
	7-614	公称直径（mm以内）300	个	180.65	-	-	-	1.0000	-
7-615	公称直径（mm以内）350	个	208.48	-	-	-	-	1.0000	
材 料	六角螺栓		kg	8.75	1.3380	1.4040	2.2080	3.7470	3.9060

工作内容：管道安装、管道接口、管道闭水试验。

计量单位：个

定额编号				5-500	5-501	5-502	5-503	5-504	
项 目				公称直径（mm以内）					
				400	450	500	600	700	
基 价 (元)				607.97	682.45	762.51	885.01	1076.54	
其 中	人 工 费 (元)			406.49	465.76	513.81	584.96	711.05	
	材 料 费 (元)			86.72	91.34	98.68	131.49	158.47	
	机 械 费 (元)			114.76	125.35	150.02	168.56	207.02	
代 码	名 称		单 位	单 价	消 耗 量				
预 算	7-552	公称直径（mm以内）400	副	312.17	1.0000	-	-	-	-
	7-553	公称直径（mm以内）450	副	356.60	-	1.0000	-	-	-
	7-554	公称直径（mm以内）500	副	396.61	-	-	1.0000	-	-
	7-555	公称直径（mm以内）600	副	425.97	-	-	-	1.0000	-
	7-556	公称直径（mm以内）700	副	525.49	-	-	-	-	1.0000
	7-616	公称直径（mm以内）400	个	248.37	1.0000	-	-	-	-
	7-617	公称直径（mm以内）450	个	278.42	-	1.0000	-	-	-
	7-618	公称直径（mm以内）500	个	314.80	-	-	1.0000	-	-
	7-619	公称直径（mm以内）600	个	381.25	-	-	-	1.0000	-
7-620	公称直径（mm以内）700	个	457.70	-	-	-	-	1.0000	
材 料	六角螺栓		kg	8.75	5.4200	5.4200	5.8400	8.8900	10.6680

工作内容：管道安装、管道接口、管道闭水试验。

计量单位：个

定额编号				5-505	5-506	5-507	5-508	5-509	
项 目				公称直径（mm以内）					
				800	900	1000	1200	1400	
基 价 (元)				1399.66	1528.14	976.09	2058.01	2490.90	
其 中	人 工 费 (元)			808.12	884.79	411.35	1140.21	1330.30	
	材 料 费 (元)			248.53	256.60	223.22	329.61	362.79	
	机 械 费 (元)			343.01	386.75	341.52	588.19	797.81	
代 码	名 称			单 位	单 价	消 耗 量			
预 算	7-557	公称直径（mm以内）800		副	608.77	1.0000	-	-	-
	7-558	公称直径（mm以内）900		副	690.92	-	1.0000	-	-
	7-559	公称直径（mm以内）1000		副	789.10	-	-	1.0000	-
	7-560	公称直径（mm以内）1200		副	924.39	-	-	-	1.0000
	7-561	公称直径（mm以内）1400		副	1157.46	-	-	-	-
	7-621	公称直径（mm以内）800		个	616.22	1.0000	-	-	-
	7-622	公称直径（mm以内）900		个	662.55	-	1.0000	-	-
	7-623	公称直径（mm以内）1000		个	760.55	-	-	1.0000	-
	7-624	公称直径（mm以内）1200		个	918.08	-	-	-	1.0000
	7-625	公称直径（mm以内）1400		个	1117.90	-	-	-	-
材 料	六角螺栓			kg	8.75	19.9620	19.9620	24.6330	24.6330

工作内容：管道安装、管道接口、管道闭水试验。

计量单位：个

定额编号				5-510	5-511	5-512	5-513	5-514	
项 目				公称直径（mm以内）					
				1600	1800	2000	2200	2400	
基 价 (元)				2915.67	3722.48	4247.32	4884.27	5429.49	
其 中	人 工 费 (元)			1512.95	1917.14	2168.65	2481.44	2736.19	
	材 料 费 (元)			398.04	457.18	483.10	532.45	561.53	
	机 械 费 (元)			1004.68	1348.16	1595.57	1870.38	2131.77	
代 码	名 称			单 位	单 价	消 耗 量			
预 算	7-562	公称直径（mm以内）1600		副	1302.12	1.0000	-	-	-
	7-563	公称直径（mm以内）1800		副	1758.82	-	1.0000	-	-
	7-564	公称直径（mm以内）2000		副	1990.77	-	-	1.0000	-
	7-565	公称直径（mm以内）2200		副	2353.85	-	-	-	1.0000
	7-566	公称直径（mm以内）2400		副	2640.33	-	-	-	-
	7-626	公称直径（mm以内）1600		个	1398.01	1.0000	-	-	-
	7-627	公称直径（mm以内）1800		个	1748.12	-	1.0000	-	-
	7-628	公称直径（mm以内）2000		个	2041.01	-	-	1.0000	-
	7-629	公称直径（mm以内）2200		个	2314.88	-	-	-	1.0000
	7-630	公称直径（mm以内）2400		个	2573.62	-	-	-	-
材 料	六角螺栓			kg	8.75	24.6330	24.6330	24.6330	24.6330

3. 自动双口排气阀安装

工作内容：管道安装、管道接口、管道闭水试验。

计量单位：个

定额编号				5-515	5-516	5-517	5-518	5-519	5-520	
项 目				公称直径（mm以内）						
				50	80	100	150	200	300	
基 价 (元)				69.02	91.70	114.05	158.02	210.11	349.56	
其 中	人 工 费 (元)			58.05	76.68	91.53	123.12	155.93	257.32	
	材 料 费 (元)			6.35	8.39	13.94	22.95	29.22	48.55	
	机 械 费 (元)			4.62	6.63	8.58	11.95	24.96	43.69	
代 码	名 称		单 位	单 价	消 耗 量					
预 算	7-542	公称直径（mm以内）50	副	45.13	1.0000	—	—	—	—	—
	7-544	公称直径（mm以内）80	副	57.59	—	1.0000	—	—	—	—
	7-545	公称直径（mm以内）100	副	68.24	—	—	1.0000	—	—	—
	7-547	公称直径（mm以内）150	副	96.08	—	—	—	1.0000	—	—
	7-548	公称直径（mm以内）200	副	144.20	—	—	—	—	1.0000	—
	7-550	公称直径（mm以内）300	副	245.89	—	—	—	—	—	1.0000
	5-466	公称直径（mm以内）50	个	23.89	1.0000	—	—	—	—	—
	5-467	公称直径（mm以内）80	个	34.11	—	1.0000	—	—	—	—
	5-468	公称直径（mm以内）100	个	45.81	—	—	1.0000	—	—	—
	5-469	公称直径（mm以内）150	个	61.94	—	—	—	1.0000	—	—
	5-470	公称直径（mm以内）200	个	65.91	—	—	—	—	1.0000	—
	5-471	公称直径（mm以内）300	个	103.67	—	—	—	—	—	1.0000

三、 水表安装

1. 法兰式水表安装

工作内容：法兰式水表安装、法兰安装、调试。

计量单位：个

定额编号				5-521	5-522	5-523	5-524	5-525	5-526	5-527	
项 目				公称直径（mm以内）							
				50	80	100	150	200	250	300	
基 价（元）				73.96	96.59	122.10	164.54	226.29	314.31	367.36	
其 中	人 工 费（元）			62.91	81.68	99.50	129.47	171.99	234.77	274.06	
	材 料 费（元）			6.43	8.28	14.02	23.12	29.34	44.31	49.61	
	机 械 费（元）			4.62	6.63	8.58	11.95	24.96	35.23	43.69	
代 码	名 称		单 位	单 价	消 耗 量						
预 算	5-451	公称直径（mm以内）50	个	28.83	1.0000	-	-	-	-	-	-
	5-452	公称直径（mm以内）80	个	39.00	-	1.0000	-	-	-	-	-
	5-453	公称直径（mm以内）100	个	53.86	-	-	1.0000	-	-	-	-
	5-454	公称直径（mm以内）150	个	68.46	-	-	-	1.0000	-	-	-
	5-455	公称直径（mm以内）200	个	82.09	-	-	-	-	1.0000	-	-
	5-456	公称直径（mm以内）250	个	116.63	-	-	-	-	-	1.0000	-
	5-457	公称直径（mm以内）300	个	121.47	-	-	-	-	-	-	1.0000
	7-542	公称直径（mm以内）50	副	45.13	1.0000	-	-	-	-	-	-
	7-544	公称直径（mm以内）80	副	57.59	-	1.0000	-	-	-	-	-
	7-545	公称直径（mm以内）100	副	68.24	-	-	1.0000	-	-	-	-
算	7-547	公称直径（mm以内）150	副	96.08	-	-	-	1.0000	-	-	-
	7-548	公称直径（mm以内）200	副	144.20	-	-	-	-	1.0000	-	-
	7-549	公称直径（mm以内）250	副	197.68	-	-	-	-	-	1.0000	-
	7-550	公称直径（mm以内）300	副	245.89	-	-	-	-	-	-	1.0000

四、 室外消火栓安装

1. 室外地下式消火栓

工作内容：管口除沥青、制垫、加垫、紧螺栓、消火栓安装。

计量单位：套

定额编号				5-528	5-529	5-530	5-531	5-532	5-533	
项 目				1.0Mpa			1.6Mpa			
				浅型	深I型	深II型	浅型	深I型	深II型	
基 价（元）				57.82	57.82	63.85	139.24	139.24	86.53	
其 中	人 工 费（元）			53.46	53.46	53.46	76.14	76.14	76.14	
	材 料 费（元）			4.36	4.36	10.39	57.71	57.71	10.39	
	机 械 费（元）			-	-	-	5.39	5.39	-	
代 码	名 称		单 位	单 价	消 耗 量					
预 算	5-472	1.0Mpa 浅型	套	57.82	1.0000	-	-	-	-	-
	5-473	1.0Mpa 深I型	套	57.82	-	1.0000	-	-	-	-
	5-474	1.0Mpa 深II型	套	63.85	-	-	1.0000	-	-	-
	5-475	1.6Mpa 浅型	套	139.24	-	-	-	1.0000	-	-
	5-476	1.6Mpa 深I型	套	139.24	-	-	-	-	1.0000	-
	5-477	1.6Mpa 深II型	套	86.53	-	-	-	-	-	1.0000

2. 室外地上式消火栓

工作内容：管口除沥青、制垫、加垫、紧螺栓、消火栓安装。

计量单位：套

定额编号				5-534	5-535	5-536	5-537	5-538	5-539	5-540	5-541	
项 目				1.0Mpa				1.6Mpa				
				浅100型	深100型	浅150型	深150型	浅100型	深100型	浅150型	深150型	
基 价 (元)				73.21	85.36	104.06	116.21	154.63	167.59	219.52	231.67	
其 中	人 工 费 (元)			68.85	81.00	98.01	110.16	91.53	104.49	121.50	133.65	
	材 料 费 (元)			4.36	4.36	6.05	6.05	57.71	57.71	89.70	89.70	
	机 械 费 (元)			-	-	-	-	5.39	5.39	8.32	8.32	
代 码	名 称	单 位	单 价	消 耗 量								
预 算	5-478	1.0Mpa 浅100型	套	73.21	1.0000	-	-	-	-	-	-	-
	5-479	1.0Mpa 深100型	套	85.36	-	1.0000	-	-	-	-	-	-
	5-480	1.0Mpa 浅150型	套	104.06	-	-	1.0000	-	-	-	-	-
	5-481	1.0Mpa 深150型	套	116.21	-	-	-	1.0000	-	-	-	-
	5-482	1.6Mpa 浅100型	套	154.63	-	-	-	-	1.0000	-	-	-
	5-483	1.6Mpa 深100型	套	167.59	-	-	-	-	-	1.0000	-	-
	5-484	1.6Mpa 浅150型	套	219.52	-	-	-	-	-	-	1.0000	-
	5-485	1.6Mpa 深150型	套	231.67	-	-	-	-	-	-	-	1.0000

第五章 管道附属构筑物

第五章 管道附属构筑物

说 明

一、本章定额分为给水管道附属构筑物和排水管道附属构筑物两部分，给水管道附属构筑物包括砖砌圆形阀门井、砖砌矩形卧式阀门井、砖砌矩形水表井、消火栓井、圆形排泥湿井、管道支墩（挡墩）工程。排水管道附属构筑物包括砖砌圆形检查井、砖砌矩形检查井、混凝土检查井。

二、给水管道附属构筑物按图集《室外给水管道附属构筑物标准图集》05S502 编制，全部按无地下水考虑。

三、排水管道附属构筑物按图集《市政排水管道工程及附属设施》06MS201-3，并结合初步设计阶段浙江省市政管网工程雨水、污水检查井典型设计资料进行编制。

四、本定额所指的给水管道附属构筑物井深是指垫层顶面至铸铁井盖顶面的距离，排水管道附属构筑物井深是指基础底板顶面至铸铁井盖顶面的距离。

五、管道附属构筑物定额已综合考虑模板安装拆除、钢筋制作安装、井字架安拆等工作内容。

六、管道附属构筑物是按普通铸铁井盖、井座考虑的，如设计要求采用球墨铸铁井盖、井座，其材料单价换算，其他不变。

七、排气阀井可套用阀门井的有关定额。

工程量计算规则

一、管道附属构筑物按不同井深、井内尺寸以“座”为单位计算。

一、 给水管道附属构筑物

1. 砖砌圆形阀门井

工作内容：垫层浇筑、混凝土搅拌、浇捣、养护、砌砖、抹灰、勾缝、安装井盖，模板安装、拆除，钢筋制作、安装，井字架安拆。

计量单位：座

定额编号		5-542	5-543	5-544	5-545			
项 目		井内径 (m)						
		1.2		1.4				
		井深 (m)						
		1.5	每增减0.2	1.7	每增减0.2			
基 价 (元)		2923.29	158.00	3401.72	177.64			
其 中	人 工 费 (元)		937.92	64.27	1126.06	72.90		
	材 料 费 (元)		1970.28	93.11	2256.85	104.04		
	机 械 费 (元)		15.09	0.62	18.81	0.70		
代 码	名 称	单 位	单 价	消 耗 量				
预 算	5-504	井内径 (m) 1.2 井深 (m) 1.5	座	1949.89	1.0000	—	—	—
	5-505	井内径 (m) 1.2 井深 (m) 每增减0.2	座	134.53	—	1.0000	—	—
	5-506	井内径 (m) 1.4 井深 (m) 1.7	座	2236.34	—	—	1.0000	—
	5-507	井内径 (m) 1.4 井深 (m) 每增减0.2	座	151.22	—	—	—	1.0000
	6-1171	井深 (m以内) 2	座	77.70	1.0000	—	1.0000	—
	6-1150	小型构件 木模	100m ²	7358.26	0.0130	—	0.0130	—
	6-1167	井盖板 木模	10m ³	2286.83	0.0110	—	0.0120	—
	6-1102	平池底木模	100m ²	5196.93	0.0120	—	0.0130	—
	6-1090	混凝土基础垫层 木模	100m ²	2562.66	0.0070	—	0.0070	—
	6-260	抹灰 井壁	100m ²	2934.44	0.0570	0.0080	0.0750	0.0090
	6-261	抹灰 井底	100m ²	2265.92	0.0110	—	0.0150	—
	1-268	圆钢	t	5216.13	0.0050	—	0.0050	—
	1-269	带肋钢筋	t	4716.01	0.1010	—	0.1270	—

工作内容：垫层浇筑、混凝土搅拌、浇捣、养护、砌砖、抹灰、勾缝、安装井盖，模板安装、拆除，钢筋制作、安装，井字架安拆。

计量单位：座

定额编号		5-546	5-547	5-548	5-549			
项 目		井内径 (m)						
		1.6		1.8				
		井深 (m)						
		2.0	每增减0.2	2.3	每增减0.2			
基 价 (元)		4332.39	197.15	5198.17	218.26			
其 中	人 工 费 (元)		1514.45	81.38	1830.20	90.28		
	材 料 费 (元)		2791.65	115.00	3335.25	127.13		
	机 械 费 (元)		26.29	0.77	32.72	0.85		
代 码	名 称	单 位	单 价	消 耗 量				
预 算	5-508	井内径 (m) 1.6 井深 (m) 2.0	座	2762.29	1.0000	—	—	—
	5-509	井内径 (m) 1.6 井深 (m) 每增减0.2	座	167.81	—	1.0000	—	—
	5-510	井内径 (m) 1.8 井深 (m) 2.3	座	3290.30	—	—	1.0000	—
	5-511	井内径 (m) 1.8 井深 (m) 每增减0.2	座	185.98	—	—	—	1.0000
	6-1172	井深 (m以内) 4	座	149.23	1.0000	—	1.0000	—
	6-1150	小型构件 木模	100m ²	7358.26	0.0130	—	0.0130	—
	6-1167	井盖板 木模	10m ³	2286.83	0.0170	—	0.0190	—
	6-1102	平池底木模	100m ²	5196.93	0.0140	—	0.0160	—
	6-1090	混凝土基础垫层 木模	100m ²	2562.66	0.0080	—	0.0080	—
	6-260	抹灰 井壁	100m ²	2934.44	0.1010	0.0100	0.1300	0.0110
	6-261	抹灰 井底	100m ²	2265.92	0.0200	—	0.0250	—
	1-268	圆钢	t	5216.13	0.0050	—	0.0050	—
	1-269	带肋钢筋	t	4716.01	0.1750	—	0.2230	—

工作内容：垫层浇筑、混凝土搅拌、浇捣、养护、砌砖、抹灰、勾缝、安装井盖，模板安装、拆除，钢筋制作、安装，井字架安拆。

计量单位：座

定额编号		5-550	5-551	5-552	5-553			
项 目		井内径 (m)						
		2		2.2				
		井深 (m)						
		2.7	每增减0.2	3.2	每增减0.2			
基 价 (元)		6178.36	240.83	7897.39	260.87			
其 中	人 工 费 (元)		2226.41	100.77	2815.18	109.40		
	材 料 费 (元)		3912.44	139.06	5031.99	150.39		
	机 械 费 (元)		39.51	1.00	50.22	1.08		
代 码	名 称	单 位	单 价	消 耗 量				
预 算	5-512	井内径 (m) 2.0 井深 (m) 2.7	座	3987.99	1.0000	—	—	—
	5-513	井内径 (m) 2.0 井深 (m) 每增减0.2	座	202.69	—	1.0000	—	—
	5-514	井内径 (m) 2.2 井深 (m) 3.2	座	4913.67	—	—	1.0000	—
	5-515	井内径 (m) 2.2 井深 (m) 每增减0.2	座	219.79	—	—	—	1.0000
	6-1172	井深 (m以内) 4	座	149.23	1.0000	—	1.0000	—
	6-1150	小型构件 木模	100m ²	7358.26	0.0130	—	0.0130	—
	6-1167	井盖板 木模	10m ³	2286.83	0.0200	—	0.0210	—
	6-1102	平池底木模	100m ²	5196.93	0.0170	—	0.0180	—
	6-1090	混凝土基础垫层 木模	100m ²	2562.66	0.0090	—	0.0100	—
	6-260	抹灰 井壁	100m ²	2934.44	0.1700	0.0130	0.2210	0.0140
	6-261	抹灰 井底	100m ²	2265.92	0.0310	—	0.0380	—
	1-268	圆钢	t	5216.13	0.0050	—	0.0050	—
	1-269	带肋钢筋	t	4716.01	0.2530	—	0.3840	—

工作内容：垫层浇筑、混凝土搅拌、浇捣、养护、砌砖、抹灰、勾缝、安装井盖，模板安装、拆除，钢筋制作、安装，井字架安拆。

计量单位：座

定额编号		5-554	5-555	5-556	5-557			
项 目		井内径 (m)						
		2.4		2.8				
		井深 (m)						
		3.4	每增减0.2	4.1	每增减0.2			
基 价 (元)		9034.00	280.65	12021.20	323.69			
其 中	人 工 费 (元)		3235.24	118.16	4409.09	137.29		
	材 料 费 (元)		5740.98	161.33	7534.50	185.01		
	机 械 费 (元)		57.78	1.16	77.61	1.39		
代 码	名 称	单 位	单 价	消 耗 量				
预 算	5-516	井内径 (m) 2.4 井深 (m) 3.4	座	5641.26	1.0000	—	—	—
	5-517	井内径 (m) 2.4 井深 (m) 每增减0.2	座	236.64	—	1.0000	—	—
	5-518	井内径 (m) 2.8 井深 (m) 4.1	座	7534.62	—	—	1.0000	—
	5-519	井内径 (m) 2.8 井深 (m) 每增减0.2	座	270.87	—	—	—	1.0000
	6-1172	井深 (m以内) 4	座	149.23	1.0000	—	—	—
	6-1173	井深 (m以内) 6	座	222.76	—	—	1.0000	—
	6-1150	小型构件 木模	100m ²	7358.26	0.0130	—	0.0130	—
	6-1167	井盖板 木模	10m ³	2286.83	0.0220	—	0.0250	—
	6-1102	平池底木模	100m ²	5196.93	0.0190	—	0.0220	—
	6-1090	混凝土基础垫层 木模	100m ²	2562.66	0.0100	—	0.0120	—
	6-260	抹灰 井壁	100m ²	2934.44	0.2560	0.0150	0.3610	0.0180
	6-261	抹灰 井底	100m ²	2265.92	0.0450	—	0.0620	—
	1-268	圆钢	t	5216.13	0.0050	—	0.0050	—
	1-269	带肋钢筋	t	4716.01	0.4440	—	0.5810	—

2. 砖砌矩形卧式阀门井

工作内容：垫层浇筑、混凝土搅拌、浇捣、养护、砌砖、抹水泥砂浆、勾缝、安装井盖，模板安装、拆除，钢筋制作、安装，井字架安拆。

计量单位：座

定额编号		5-558	5-559	5-560			
项 目		井室净空尺寸 (m)					
		3.25×2×2.5	3.5×2×2.75	4×2×2.75			
		井深 (m)					
		2.85	3.1				
基 价 (元)		14837.20	16160.51	17770.42			
其 中	人 工 费 (元)		4242.56	4621.89	5015.72		
	材 料 费 (元)		10452.95	11385.66	12585.60		
	机 械 费 (元)		141.69	152.96	169.10		
代 码	名 称	单 位	单 价	消 耗 量			
预 算	5-520	井室净空尺寸 (m) 3.25×2×2.5 井深 (m) 2.85	座	11184.12	1.0000	—	—
	5-521	井室净空尺寸 (m) 3.5×2×2.75 井深 (m) 3.1	座	12288.87	—	1.0000	—
	5-522	井室净空尺寸 (m) 4×2×2.75 井深 (m) 3.1	座	13466.25	—	—	1.0000
	6-1172	井深 (m以内) 4	座	149.23	1.0000	1.0000	1.0000
	6-1150	小型构件 木模	100m ²	7358.26	0.0130	0.0130	0.0130
	6-1167	井盖板 木模	10m ³	2286.83	0.0360	0.0380	0.0400
	6-1102	平池底木模	100m ²	5196.93	0.0264	0.0274	0.0294
	6-1090	混凝土基础垫层 木模	100m ²	2562.66	0.0140	0.0145	0.0155
	1-269	带肋钢筋	t	4716.01	0.6630	0.7070	0.7950
	1-268	圆钢	t	5216.13	0.0050	0.0050	0.0050

工作内容：垫层浇筑、混凝土搅拌、浇捣、养护、砌砖、抹水泥砂浆、勾缝、安装井盖，模板安装、拆除，
钢筋制作、安装，井字架安拆。

计量单位：座

定额编号		5-561	5-562	5-563			
项 目		井室净空尺寸 (m)		井筒每增0.2 m			
		4.25×2×3	4.75×2×3				
		井深 (m)					
		3.35					
基 价 (元)		20544.73	22083.53	413.69			
其 中	人 工 费 (元)	5653.01	6050.65	312.66			
	材 料 费 (元)	14698.26	15823.08	100.25			
	机 械 费 (元)	193.46	209.80	0.78			
代 码	名 称	单 位	单 价	消 耗 量			
预 算	5-523	井室净空尺寸 (m) 4.25×2×3 井深 (m) 3.35	座	16024.29	1.0000	—	—
	5-524	井室净空尺寸 (m) 4.75×2×3 井深 (m) 3.35	座	17128.26	—	1.0000	—
	5-525	井筒每增0.2m	座	413.69	—	—	1.0000
	6-1172	井深 (m以内) 4	座	149.23	1.0000	1.0000	—
	6-1150	小型构件 木模	100m ²	7358.26	0.0130	0.0130	—
	6-1167	井盖板 木模	10m ³	2286.83	0.0410	0.0440	—
	6-1102	平池底木模	100m ²	5196.93	0.0304	0.0324	—
	6-1090	混凝土基础垫层 木模	100m ²	2562.66	0.0160	0.0170	—
	1-269	带肋钢筋	t	4716.01	0.8390	0.9270	—
	1-268	圆钢	t	5216.13	0.0050	0.0050	—

3. 砖砌矩形水表井

工作内容：垫层浇筑、混凝土搅拌、浇捣、养护、砌砖、抹水泥砂浆、勾缝、安装井盖，模板安装、拆除，钢筋制作、安装，井字架安拆。

计量单位：座

定额编号		5-564	5-565	5-566	5-567				
项 目		井室净空尺寸 (m)							
		1.5×1		1.75×1.25					
		井室净高 (m)							
		1.9	每增减0.2	1.9	每增减0.2				
基 价 (元)		3403.53	156.57	4005.68	180.83				
其 中	人 工 费 (元)		1146.89	56.43	1356.35	66.02			
	材 料 费 (元)		2227.34	99.36	2613.26	114.03			
	机 械 费 (元)		29.30	0.78	36.07	0.78			
代 码	名 称		单 位	单 价	消 耗 量				
预 算	5-526	井室净空尺寸 (m) 1.5×1 井室净高 (m) 1.9		座	2365.32	1.0000	—	—	—
	5-527	井室净空尺寸 (m) 1.5×1 井室净高 (m) 每增减0.2		座	156.57	—	1.0000	—	—
	5-528	井室净空尺寸 (m) 1.75×1.25 井室净高 (m) 1.9		座	2815.46	—	—	1.0000	—
	5-529	井室净空尺寸 (m) 1.75×1.25 井室净高 (m) 每增减0.2		座	180.83	—	—	—	1.0000
	6-1172	井深 (m以内) 4		座	149.23	1.0000	—	1.0000	—
	6-1150	小型构件 木模		100m ²	7358.26	0.0130	—	0.0130	—
	6-1167	井盖板 木模		10m ³	2286.83	0.0170	—	0.0180	—
	6-1102	平池底 木模		100m ²	5196.93	0.0190	—	0.0210	—
	6-1090	混凝土基础垫层 木模		100m ²	2562.66	0.0110	—	0.0120	—
	1-268	圆钢		t	5216.13	0.0100	—	0.0100	—
1-269	带肋钢筋		t	4716.01	0.1220	—	0.1510	—	

工作内容：垫层浇筑、混凝土搅拌、浇捣、养护、砌砖、抹水泥砂浆、勾缝、安装井盖，模板安装、拆除，钢筋制作、安装，井字架安拆。

计量单位：座

定额编号		5-568	5-569	5-570	5-571			
项 目		井室净空尺寸 (m)						
		2.0×1.5		2.5×1.5				
		井室净高 (m)						
		1.9	每增减0.2	1.9	每增减0.2			
基 价 (元)		4869.85	233.59	5531.19	265.96			
其 中	人 工 费 (元)		1606.34	80.33	1813.70	91.94		
	材 料 费 (元)		3219.23	152.10	3666.03	172.66		
	机 械 费 (元)		44.28	1.16	51.46	1.36		
代 码	名 称	单 位	单 价	消 耗 量				
预 算	5-530	井室净空尺寸 (m) 2.0×1.5 井室净高 (m) 1.9	座	3511.19	1.0000	—	—	—
	5-531	井室净空尺寸 (m) 2.0×1.5 井室净高 (m) 每增减0.2	座	233.59	—	1.0000	—	—
	5-532	井室净空尺寸 (m) 2.5×1.5 井室净高 (m) 1.9	座	4015.80	—	—	1.0000	—
	5-533	井室净空尺寸 (m) 2.5×1.5 井室净高 (m) 每增减0.2	座	265.96	—	—	—	1.0000
	6-1172	井深 (m以内) 4	座	149.23	1.0000	—	1.0000	—
	6-1150	小型构件 木模	100m ²	7358.26	0.0130	—	0.0130	—
	6-1167	井盖板 木模	10m ³	2286.83	0.0200	—	0.0210	—
	6-1102	平池底木模	100m ²	5196.93	0.0230	—	0.0250	—
	6-1090	混凝土基础垫层 木模	100m ²	2562.66	0.0130	—	0.0140	—
	1-268	圆钢	t	5216.13	0.0100	—	0.0100	—
1-269	带肋钢筋	t	4716.01	0.1830	—	0.2130	—	

工作内容：垫层浇筑、混凝土搅拌、浇捣、养护、砌砖、抹水泥砂浆、勾缝、安装井盖，模板安装、拆除，
钢筋制作、安装，井字架安拆。

计量单位：座

定额编号		5-572	5-573	5-574	5-575		
项 目		井室净空尺寸 (m)					
		3.0×1.75		3.5×2			
		井室净高 (m)					
		1.9	每增减0.2	1.9	每增减0.2		
基 价 (元)		6578.29	283.80	7782.50	354.86		
其 中	人 工 费 (元)	2147.22	102.74	2537.66	123.80		
	材 料 费 (元)	4364.54	179.70	5165.27	229.32		
	机 械 费 (元)	66.53	1.36	79.57	1.74		
代 码	名 称	单 位	单 价	消 耗 量			
预 算	5-534 井室净空尺寸 (m) 3.0×1.75 井室净高 (m) 1.9	座	4780.80	1.0000	—	—	—
	5-535 井室净空尺寸 (m) 3.0×1.75 井室净高 (m) 每增减0.2	座	283.80	—	1.0000	—	—
	5-536 井室净空尺寸 (m) 3.5×2 井室净高 (m) 1.9	座	5710.27	—	—	1.0000	—
	5-537 井室净空尺寸 (m) 3.5×2 井室净高 (m) 每增减0.2	座	354.86	—	—	—	1.0000
	6-1172 井深 (m以内) 4	座	149.23	1.0000	—	1.0000	—
	6-1150 小型构件 木模	100m ²	7358.26	0.0130	—	0.0130	—
	6-1167 井盖板 木模	10m ³	2286.83	0.0230	—	0.0340	—
	6-1102 平池底木模	100m ²	5196.93	0.0280	—	0.0310	—
	6-1090 混凝土基础垫层 木模	100m ²	2562.66	0.0150	—	0.0170	—
	1-268 圆钢	t	5216.13	0.0100	—	0.0150	—
1-269 带肋钢筋	t	4716.01	0.2680	—	0.3110	—	

工作内容：垫层浇筑、混凝土搅拌、浇捣、养护、砌砖、抹水泥砂浆、勾缝、安装井盖，模板安装、拆除，钢筋制作、安装，井字架安拆。

计量单位：座

定额编号		5-576	5-577	5-578	5-579			
项 目		井室净空尺寸 (m)						
		4.25×2.25		5.0×2.25				
		井室净高 (m)						
		1.9	每增减0.2	1.9	每增减0.2			
基 价 (元)		11193.09	556.14	14132.50	754.38			
其 中	人 工 费 (元)	3374.68	177.12	4112.61	233.42			
	材 料 费 (元)	7702.76	376.11	9869.37	516.89			
	机 械 费 (元)	115.65	2.91	150.52	4.07			
代 码	名 称	单 位	单 价	消 耗 量				
预 算	5-538	井室净空尺寸 (m) 4.25×2.25 井室净高 (m) 1.9	座	8703.80	1.0000	—	—	—
	5-539	井室净空尺寸 (m) 4.25×2.25 井室净高 (m) 每增减0.2	座	556.14	—	1.0000	—	—
	5-540	井室净空尺寸 (m) 5.0×2.25 井室净高 (m) 1.9	座	11354.10	—	—	1.0000	—
	5-541	井室净空尺寸 (m) 5.0×2.25 井室净高 (m) 每增减0.2	座	754.38	—	—	—	1.0000
	6-1172	井深 (m以内) 4	座	149.23	1.0000	—	1.0000	—
	6-1150	小型构件 木模	100m ²	7358.26	0.0130	—	0.0130	—
	6-1167	井盖板 木模	10m ³	2286.83	0.0380	—	0.0410	—
	6-1102	平池底木模	100m ²	5196.93	0.0350	—	0.0380	—
	6-1090	混凝土基础垫层 木模	100m ²	2562.66	0.0190	—	0.0200	—
	1-268	圆钢	t	5216.13	0.0150	—	0.0150	—
1-269	带肋钢筋	t	4716.01	0.3920	—	0.4480	—	

4. 消火栓井

工作内容：垫层浇筑、混凝土搅拌、浇捣、养护、砌砖、抹灰、勾缝、安装井盖，模板安装、拆除，钢筋制作、安装，井字架安拆。

计量单位：座

定额编号				5-580	5-581	5-582	
项 目				浅型	深型 (m)		
					井深1.2	每增减0.25m	
基 价 (元)				2401.04	3846.24	197.26	
其 中	人 工 费 (元)			1111.94	1677.78	80.59	
	材 料 费 (元)			1249.69	2114.27	115.00	
	机 械 费 (元)			39.41	54.19	1.67	
代 码	名 称		单 位	单 价	消 耗 量		
预 算	5-542	浅型	座	405.89	1.0000	—	—
	5-543	深型 (m) 井深1.2	座	1410.93	—	1.0000	—
	5-544	深型 (m) 每增减0.25	座	170.84	—	—	1.0000
	6-1171	井深 (m以内) 2	座	77.70	1.0000	1.0000	—
	6-1150	小型构件 木模	100m ²	7358.26	0.0130	0.0130	—
	6-1167	井盖板 木模	10m ³	2286.83	0.0110	0.0110	—
	6-1109	无梁池盖 木模	100m ²	7005.59	0.0075	0.0075	—
	6-1102	平池底木模	100m ²	5196.93	0.0120	0.0120	—
	6-260	抹灰 井壁	100m ²	2934.44	0.4000	0.5500	0.0090
	6-261	抹灰 井底	100m ²	2265.92	0.0110	0.0110	—
1-268	圆钢	t	5216.13	0.0040	0.0040	—	
1-269	带肋钢筋	t	4716.01	0.0980	0.0980	—	

5. 圆形排泥湿井

工作内容：垫层浇筑、混凝土搅拌、浇捣、养护、砌砖、抹水泥砂浆、勾缝、安装井盖，模板安装、拆除，钢筋制作、安装，井字架安拆。

计量单位：座

定额编号				5-583	5-584	5-585	5-586	5-587	5-588	
项 目				井内径0.7 (m)		井内径1.0 (m)		井内径1.2 (m)		
				井深2.5m	每增减0.2 m	井深3.5m	每增减0.2 m	井深4.5m	每增减0.2 m	
基 价 (元)				2607.00	98.95	3717.88	128.67	5149.78	148.80	
其 中	人工费 (元)			839.30	37.53	1272.41	49.28	1834.06	57.92	
	材料费 (元)			1751.79	60.84	2421.08	78.61	3281.79	89.91	
	机械费 (元)			15.91	0.58	24.39	0.78	33.93	0.97	
代 码	名 称		单 位	单 价	消 耗 量					
预 算	5-545	井内径0.7 (m) 井深2.5	座	2014.85	1.0000	-	-	-	-	-
	5-546	井内径0.7 (m) 增减0.2	座	98.95	-	1.0000	-	-	-	-
	5-547	井内径1.0 (m) 井深3.5	座	3112.77	-	-	1.0000	-	-	-
	5-548	井内径1.0 (m) 增减0.2	座	128.67	-	-	-	1.0000	-	-
	5-549	井内径1.2 (m) 井深4.5	座	4228.22	-	-	-	-	1.0000	-
	5-550	井内径1.2 (m) 增减0.2	座	148.80	-	-	-	-	-	1.0000
	6-1172	井深 (m以内) 4	座	149.23	1.0000	-	1.0000	-	-	-
	6-1173	井深 (m以内) 6	座	222.76	-	-	-	-	1.0000	-
	6-1150	小型构件 木模	100m ²	7358.26	0.0130	-	0.0130	-	0.0130	-
	6-1167	井盖板 木模	10m ³	2286.83	-	-	-	-	0.0110	-
	6-1102	平池底木模	100m ²	5196.93	0.0090	-	0.0110	-	0.0120	-
	6-1090	混凝土基础垫层 木模	100m ²	2562.66	0.0050	-	0.0060	-	0.0070	-
	1-268	圆钢	t	5216.13	-	-	-	-	0.0050	-
1-269	带肋钢筋	t	4716.01	0.0610	-	0.0610	-	0.1000	-	

6. 管道支墩 (档墩)

工作内容：混凝土搅拌、浇捣、养护。

计量单位：m³

定额编号				5-589	5-590	5-591	5-592	
项 目				每处 (m ³ 以内)			每处 (m ³ 以外)	
				1	3	5		
基 价 (元)				682.74	619.43	596.80	580.00	
其 中	人工费 (元)			236.91	174.65	153.08	137.23	
	材料费 (元)			429.98	428.93	427.87	426.92	
	机械费 (元)			15.85	15.85	15.85	15.85	
代 码	名 称		单 位	单 价	消 耗 量			
预 算	5-551	每处 (m ³ 以内) 1	10m ³	6827.35	0.1000	-	-	-
	5-552	每处 (m ³ 以内) 3	10m ³	6194.23	-	0.1000	-	-
	5-553	每处 (m ³ 以内) 5	10m ³	5967.99	-	-	0.1000	-
	5-554	每处 (m ³ 以外) 5	10m ³	5799.96	-	-	-	0.1000

二、排水管道附属构筑物

1. 砖砌圆形定型检查井

工作内容：垫层浇筑、混凝土搅拌、浇捣、养护、砌砖、勾缝、安装井盖，模板安装、拆除，钢筋制作、安装，井字架安拆。

计量单位：座

定额编号				5-593	5-594	5-595	
项 目				砖砌圆形检查井			
井内径 (m)				井深 (m)			
1.0				1.25	1.5		
2.5				3	3.5		
基 价 (元)				4179.87	4982.37	6179.63	
其 中	人 工 费 (元)			1159.96	1419.17	1753.40	
	材 料 费 (元)			2953.34	3478.25	4319.15	
	机 械 费 (元)			66.57	84.95	107.08	
代 码	名 称	单 位	单 价	消 耗 量			
预 算	6-246	垫层 砂	10m ³	2201.26	0.0720	0.0900	0.1090
	6-249	垫层 混凝土	10m ³	4727.31	0.0360	0.0450	0.0550
	6-1090	混凝土基础垫层 木模	100m ²	2562.66	0.0070	0.0080	0.0080
	6-250	底板 混凝土	10m ³	4994.41	0.0590	0.0590	0.0940
	6-1102	平池底木模	100m ²	5196.93	0.0120	0.0120	0.0150
	6-251	砖砌 圆形	10m ³	4675.50	0.3410	0.4350	0.5350
	6-260	抹灰 井壁	100m ²	2934.44	0.1390	0.1890	0.2390
	6-272	井圈	10m ³	5101.29	0.0070	0.0070	0.0070
	6-1168	井圈 木模	10m ³	4574.21	0.0070	0.0070	0.0070
	6-278	小型构件	10m ³	514.86	0.0070	0.0070	0.0070
	6-275	检查井盖 铸铁井盖	10套	6984.11	0.1000	0.1000	0.1000
	6-354	井室盖板	10m ³	5622.20	0.0130	0.0200	0.0280
	6-1167	井盖板 木模	10m ³	2286.83	0.0130	0.0200	0.0280
	6-366	矩形盖板 (单块体积:m ³) 0.5以内	10m ³	1865.58	0.0130	0.0200	0.0280
	1-268	圆钢	t	5216.13	0.0130	0.0150	0.0230
	1-269	带肋钢筋	t	4716.01	0.0510	0.0590	0.0900
	1-279	铁件制安 预埋铁件	t	7476.80	0.0160	0.0180	0.0230
6-1172	井深 (m以内) 4	座	149.23	1.0000	1.0000	1.0000	

工作内容：垫层浇筑、混凝土搅拌、浇捣、养护、砌砖、勾缝、安装井盖，模板安装、拆除，钢筋制作、安装，井字架安拆。

计量单位：座

定额编号		5-596	5-597	5-598			
项 目		砖砌圆形检查井（沉泥井）					
		井内径（m）					
		1.0	1.25	1.5			
		井深（m）					
		3	3.5	4			
基 价（元）		4579.42	5447.48	6677.57			
其 中	人 工 费（元）	1295.63	1580.41	1931.99			
	材 料 费（元）	3207.25	3770.49	4626.02			
	机 械 费（元）	76.54	96.58	119.56			
代 码	名 称	单 位	单 价	消 耗 量			
预 算	6-246	垫层 砂	10m ³	2201.26	0.0720	0.0900	0.1090
	6-249	垫层 混凝土	10m ³	4727.31	0.0360	0.0450	0.0550
	6-1090	混凝土基础垫层 木模	100m ²	2562.66	0.0070	0.0080	0.0080
	6-250	底板 混凝土	10m ³	4994.41	0.0590	0.0590	0.0940
	6-1102	平池底木模	100m ²	5196.93	0.0120	0.0120	0.0150
	6-251	砖砌 圆形	10m ³	4675.50	0.4070	0.5100	0.6120
	6-260	抹灰 井壁	100m ²	2934.44	0.1700	0.2280	0.2860
	6-272	井圈	10m ³	5101.29	0.0070	0.0070	0.0070
	6-1168	井圈 木模	10m ³	4574.21	0.0070	0.0070	0.0070
	6-278	小型构件	10m ³	514.86	0.0070	0.0070	0.0070
	6-275	检查井盖 铸铁井盖	10套	6984.11	0.1000	0.1000	0.1000
	6-354	井室盖板	10m ³	5622.20	0.0130	0.0200	0.0280
	6-1167	井盖板 木模	10m ³	2286.83	0.0130	0.0200	0.0280
	6-366	矩形盖板（单块体积:m ³ ）0.5以内	10m ³	1865.58	0.0130	0.0200	0.0280
	1-268	圆钢	t	5216.13	0.0130	0.0150	0.0230
	1-269	带肋钢筋	t	4716.01	0.0510	0.0590	0.0900
	1-279	铁件制安 预埋铁件	t	7476.80	0.0160	0.0180	0.0230
	6-1172	井深（m以内）4	座	149.23	1.0000	1.0000	1.0000

2. 砖砌矩形检查井

工作内容：垫层浇筑、混凝土搅拌、浇捣、养护、砌砖、勾缝、安装井盖，模板安装、拆除，钢筋制作、安装，井字架安拆。

计量单位：座

定额编号				5-599	5-600	5-601	
项 目				砖砌矩形检查井（不落底）			
				井内尺寸（m）			
				1.1×1.1	1.1×1.25	1.1×1.5	
				井深（m）			
				3	3.5		
基 价 (元)				5224.53	5732.91	6173.26	
其 中	人 工 费 (元)			1413.07	1569.14	1684.60	
	材 料 费 (元)			3733.98	4075.59	4393.25	
	机 械 费 (元)			77.48	88.18	95.41	
代 码	名 称		单 位	单 价	消 耗 量		
预 算	6-246	垫层 砂	10m ³	2201.26	0.1000	0.1070	0.1180
	6-249	垫层 混凝土	10m ³	4727.31	0.0500	0.0540	0.0590
	6-1090	混凝土基础垫层 木模	100m ²	2562.66	0.0090	0.0090	0.0100
	6-250	底板 混凝土	10m ³	4994.41	0.0830	0.0890	0.1000
	6-1102	平池底木模	100m ²	5196.93	0.0160	0.0170	0.0180
	6-252	砖砌 矩形	10m ³	4061.05	0.4900	0.5500	0.5910
	6-260	抹灰 井壁	100m ²	2934.44	0.2060	0.2390	0.2570
	6-354	井室盖板	10m ³	5622.20	0.0190	0.0210	0.0260
	6-1167	井盖板 木模	10m ³	2286.83	0.0090	0.0100	0.0100
	6-365	矩形盖板（单块体积:m ³ ） 0.3以内	10m ³	2024.97	0.0190	0.0210	0.0260
	6-272	井圈	10m ³	5101.29	0.0070	0.0070	0.0070
	6-1168	井圈 木模	10m ³	4574.21	0.0070	0.0070	0.0070
	6-278	小型构件	10m ³	514.86	0.0070	0.0070	0.0070
	6-275	检查井盖 铸铁井盖	10套	6984.11	0.1000	0.1000	0.1000
	1-268	圆钢	t	5216.13	0.0180	0.0200	0.0230
	1-269	带肋钢筋	t	4716.01	0.0720	0.0790	0.0910
	1-279	铁件制安 预埋铁件	t	7476.80	0.0180	0.0230	0.0230
	6-1172	井深（m以内） 4	座	149.23	1.0000	1.0000	1.0000

工作内容：垫层浇筑、混凝土搅拌、浇捣、养护、砌砖、勾缝、安装井盖，模板安装、拆除，钢筋制作、安装，井字架安拆。

计量单位：座

定额编号				5-602	5-603	5-604	5-605	
项 目				砖砌矩形检查井（不落底）				
				井内尺寸（m）				
				1.1×1.75	1.1×2.1	1.1×2.4	1.1×2.6	
				井深（m）				
				4				
基 价（元）				6896.79	7514.24	8044.74	8386.05	
其 中	人 工 费（元）			1897.23	2060.93	2202.86	2290.93	
	材 料 费（元）			4890.27	5333.88	5713.72	5961.51	
	机 械 费（元）			109.29	119.43	128.16	133.61	
代 码	名 称		单 位	单 价	消 耗 量			
预 算	6-246	垫层 砂	10m ³	2201.26	0.1290	0.1450	0.1590	0.1680
	6-249	垫层 混凝土	10m ³	4727.31	0.0650	0.0730	0.0790	0.0840
	6-1090	混凝土基础垫层 木模	100m ²	2562.66	0.0100	0.0110	0.0120	0.0120
	6-250	底板 混凝土	10m ³	4994.41	0.1100	0.1240	0.1360	0.1440
	6-1102	平池底木模	100m ²	5196.93	0.0190	0.0200	0.0220	0.0220
	6-252	砖砌 矩形	10m ³	4061.05	0.6830	0.7440	0.7960	0.8300
	6-260	抹灰 井壁	100m ²	2934.44	0.3020	0.3290	0.3510	0.3660
	6-354	井室盖板	10m ³	5622.20	0.0300	0.0360	0.0410	0.0440
	6-1167	井盖板 木模	10m ³	2286.83	0.0110	0.0120	0.0130	0.0130
	6-365	矩形盖板（单块体积:m ³ ） 0.3以内	10m ³	2024.97	0.0300	0.0360	0.0410	0.0440
	6-272	井圈	10m ³	5101.29	0.0070	0.0070	0.0070	0.0070
	6-1168	井圈 木模	10m ³	4574.21	0.0070	0.0070	0.0070	0.0070
	6-278	小型构件	10m ³	514.86	0.0070	0.0070	0.0070	0.0070
	6-275	检查井盖 铸铁井盖	10套	6984.11	0.1000	0.1000	0.1000	0.1000
	1-268	圆钢	t	5216.13	0.0250	0.0290	0.0330	0.0350
	1-269	带肋钢筋	t	4716.01	0.1020	0.1170	0.1300	0.1390
	1-279	铁件制安 预埋铁件	t	7476.80	0.0250	0.0250	0.0250	0.0250
	6-1172	井深（m以内） 4	座	149.23	1.0000	1.0000	1.0000	1.0000

工作内容：垫层浇筑、混凝土搅拌、浇捣、养护、砌砖、勾缝、安装井盖，模板安装、拆除，钢筋制作、安装，井字架安拆。

计量单位：座

定额编号		5-606	5-607	5-608			
项 目		砖砌矩形检查井（不落底）					
		井内尺寸（m）					
		1.25×1.25	1.5×1.5	1.75×1.75			
		井深（m）					
		3.5		4			
基 价（元）		5999.08	6918.77	8248.37			
其 中	人 工 费（元）		1638.50	1876.19	2242.49		
	材 料 费（元）		4268.14	4935.48	5875.29		
	机 械 费（元）		92.44	107.10	130.59		
代 码	名 称	单 位	单 价	消 耗 量			
预 算	6-246	垫层 砂	10m ³	2201.26	0.1140	0.1390	0.1670
	6-249	垫层 混凝土	10m ³	4727.31	0.0570	0.0700	0.0840
	6-1090	混凝土基础垫层 木模	100m ²	2562.66	0.0100	0.0110	0.0120
	6-250	底板 混凝土	10m ³	4994.41	0.0960	0.1190	0.1450
	6-1102	平池底木模	100m ²	5196.93	0.0180	0.0200	0.0220
	6-252	砖砌 矩形	10m ³	4061.05	0.5730	0.6560	0.7990
	6-260	抹灰 井壁	100m ²	2934.44	0.2490	0.2850	0.3510
	6-354	井室盖板	10m ³	5622.20	0.0240	0.0340	0.0460
	6-1167	井盖板 木模	10m ³	2286.83	0.0100	0.0110	0.0130
	6-365	矩形盖板（单块体积:m ³ ）0.3以内	10m ³	2024.97	0.0240	0.0340	0.0460
	6-272	井圈	10m ³	5101.29	0.0070	0.0070	0.0070
	6-1168	井圈 木模	10m ³	4574.21	0.0070	0.0070	0.0070
	6-278	小型构件	10m ³	514.86	0.0070	0.0070	0.0070
	6-275	检查井盖 铸铁井盖	10套	6984.11	0.1000	0.1000	0.1000
	1-268	圆钢	t	5216.13	0.0220	0.0280	0.0350
	1-269	带肋钢筋	t	4716.01	0.0870	0.1130	0.1420
	1-279	铁件制安 预埋铁件	t	7476.80	0.0230	0.0230	0.0250
	6-1172	井深（m以内）4	座	149.23	1.0000	1.0000	1.0000

工作内容：垫层浇筑、混凝土搅拌、浇捣、养护、砌砖、勾缝、安装井盖，模板安装、拆除，钢筋制作、安装，井字架安拆。

计量单位：座

定额编号		5-609	5-610	5-611			
项 目		砖砌矩形检查井（不落底）					
		井内尺寸（m）					
		2.1×2.1	2.4×2.4	2.6×2.6			
		井深（m）					
		4		4.5			
基 价（元）		9777.79	11197.16	13518.92			
其 中	人 工 费（元）		2626.38	2978.51	3701.28		
	材 料 费（元）		6996.70	8041.79	9597.45		
	机 械 费（元）		154.71	176.86	220.19		
代 码	名 称	单 位	单 价	消 耗 量			
预 算	6-246	垫层 砂	10m ³	2201.26	0.2100	0.2510	0.2800
	6-249	垫层 混凝土	10m ³	4727.31	0.1050	0.1250	0.1400
	6-1090	混凝土基础垫层 木模	100m ²	2562.66	0.0130	0.0140	0.0150
	6-250	底板 混凝土	10m ³	4994.41	0.1850	0.2230	0.2510
	6-1102	平池底木模	100m ²	5196.93	0.0240	0.0270	0.0280
	6-252	砖砌 矩形	10m ³	4061.05	0.9320	1.0520	1.3540
	6-260	抹灰 井壁	100m ²	2934.44	0.4040	0.4490	0.5830
	6-354	井室盖板	10m ³	5622.20	0.0650	0.0830	0.0960
	6-1167	井盖板 木模	10m ³	2286.83	0.0140	0.0140	0.0170
	6-365	矩形盖板（单块体积:m ³ ）0.3以内	10m ³	2024.97	0.0650	0.0830	0.0960
	6-272	井圈	10m ³	5101.29	0.0070	0.0070	0.0070
	6-1168	井圈 木模	10m ³	4574.21	0.0070	0.0070	0.0070
	6-278	小型构件	10m ³	514.86	0.0070	0.0070	0.0070
	6-275	检查井盖 铸铁井盖	10套	6984.11	0.1000	0.1000	0.1000
	1-268	圆钢	t	5216.13	0.0470	0.0580	0.0670
	1-269	带肋钢筋	t	4716.01	0.1880	0.2330	0.2660
	1-279	铁件制安 预埋铁件	t	7476.80	0.0250	0.0250	0.0300
	6-1172	井深（m以内）4	座	149.23	1.0000	1.0000	—
	6-1173	井深（m以内）6	座	222.76	—	—	1.0000

3. 砖砌矩形检查井（沉泥井）

工作内容：垫层浇筑、混凝土搅拌、浇捣、养护、砌砖、勾缝、安装井盖，模板安装、拆除，钢筋制作、安装，井字架安拆。

计量单位：座

定额编号				5-612	5-613	5-614	
项 目				砖砌矩形检查井（沉泥井）			
				井内尺寸（m）			
				1.1×1.1	1.1×1.25	1.1×1.5	
				井深（m）			
				3.5	4		
基 价 (元)				5744.33	6243.17	6702.24	
其 中	人 工 费 (元)			1586.53	1740.74	1866.45	
	材 料 费 (元)			4067.81	4402.63	4728.29	
	机 械 费 (元)			89.99	99.80	107.50	
代 码	名 称		单 位	单 价	消 耗 量		
预 算	6-246	垫层 砂	10m ³	2201.26	0.1000	0.1070	0.1180
	6-249	垫层 混凝土	10m ³	4727.31	0.0500	0.0540	0.0590
	6-1090	混凝土基础垫层 木模	100m ²	2562.66	0.0090	0.0090	0.0100
	6-250	底板 混凝土	10m ³	4994.41	0.0830	0.0890	0.1000
	6-1102	平池底木模	100m ²	5196.93	0.0160	0.0170	0.0180
	6-252	砖砌 矩形	10m ³	4061.05	0.5770	0.6380	0.6800
	6-260	抹灰 井壁	100m ²	2934.44	0.2500	0.2860	0.3090
	6-354	井室盖板	10m ³	5622.20	0.0190	0.0210	0.0260
	6-1167	井盖板 木模	10m ³	2286.83	0.0090	0.0100	0.0100
	6-365	矩形盖板（单块体积:m ³ ） 0.3以内	10m ³	2024.97	0.0190	0.0210	0.0260
	6-272	井圈	10m ³	5101.29	0.0070	0.0070	0.0070
	6-1168	井圈 木模	10m ³	4574.21	0.0070	0.0070	0.0070
	6-278	小型构件	10m ³	514.86	0.0070	0.0070	0.0070
	6-275	检查井盖 铸铁井盖	10套	6984.11	0.1000	0.1000	0.1000
	1-268	圆钢	t	5216.13	0.0180	0.0200	0.0230
	1-269	带肋钢筋	t	4716.01	0.0720	0.0790	0.0910
	1-279	铁件制安 预埋铁件	t	7476.80	0.0230	0.0250	0.0250
	6-1172	井深（m以内） 4	座	149.23	1.0000	1.0000	1.0000

工作内容：垫层浇筑、混凝土搅拌、浇捣、养护、砌砖、勾缝、安装井盖，模板安装、拆除，钢筋制作、安装，井字架安拆。

计量单位：座

定额编号		5-615	5-616	5-617			
项 目		砖砌矩形检查井（沉泥井）					
		井内尺寸（m）					
		1.1×1.75	1.1×2.1	1.1×2.4			
		井深（m）					
		4.5					
基 价（元）		7544.52	8186.57	8738.73			
其 中	人 工 费（元）	2170.56	2348.27	2502.32			
	材 料 费（元）	5250.83	5704.41	6093.25			
	机 械 费（元）	123.13	133.89	143.16			
代 码	名 称	单 位	单 价	消 耗 量			
预 算	6-246	垫层 砂	10m ³	2201.26	0.1290	0.1450	0.1590
	6-249	垫层 混凝土	10m ³	4727.31	0.0650	0.0730	0.0790
	6-1090	混凝土基础垫层 木模	100m ²	2562.66	0.0100	0.0110	0.0120
	6-250	底板 混凝土	10m ³	4994.41	0.1100	0.1240	0.1360
	6-1102	平池底木模	100m ²	5196.93	0.0190	0.0200	0.0220
	6-252	砖砌 矩形	10m ³	4061.05	0.7740	0.8360	0.8890
	6-260	抹灰 井壁	100m ²	2934.44	0.3590	0.3930	0.4210
	6-354	井室盖板	10m ³	5622.20	0.0300	0.0360	0.0410
	6-1167	井盖板 木模	10m ³	2286.83	0.0110	0.0120	0.0130
	6-365	矩形盖板（单块体积:m ³ ）0.3以内	10m ³	2024.97	0.0300	0.0360	0.0410
	6-272	井圈	10m ³	5101.29	0.0070	0.0070	0.0070
	6-1168	井圈 木模	10m ³	4574.21	0.0070	0.0070	0.0070
	6-278	小型构件	10m ³	514.86	0.0070	0.0070	0.0070
	6-275	检查井盖 铸铁井盖	10套	6984.11	0.1000	0.1000	0.1000
	1-268	圆钢	t	5216.13	0.0250	0.0290	0.0330
	1-269	带肋钢筋	t	4716.01	0.1020	0.1170	0.1300
	1-279	铁件制安 预埋铁件	t	7476.80	0.0300	0.0300	0.0300
	6-1173	井深（m以内）6	座	222.76	1.0000	1.0000	1.0000

工作内容：垫层浇筑、混凝土搅拌、浇捣、养护、砌砖、勾缝、安装井盖，模板安装、拆除，钢筋制作、安装，井字架安拆。

计量单位：座

定额编号		5-618	5-619	5-620			
项 目		砖砌矩形检查井（沉泥井）					
		井内尺寸（m）					
		1.1×2.6	1.25×1.25	1.5×1.5			
		井深（m）					
		4.5	4				
基 价 (元)		9095.85	6526.25	7487.47			
其 中	人 工 费 (元)	2598.78	1817.48	2076.58			
	材 料 费 (元)	6348.06	4604.31	5290.76			
	机 械 费 (元)	149.01	104.46	120.13			
代 码	名 称	单 位	单 价	消 耗 量			
预 算	6-246	垫层 砂	10m ³	2201.26	0.1680	0.1140	0.1390
	6-249	垫层 混凝土	10m ³	4727.31	0.0840	0.0570	0.0700
	6-1090	混凝土基础垫层 木模	100m ²	2562.66	0.0120	0.0100	0.0110
	6-250	底板 混凝土	10m ³	4994.41	0.1440	0.0960	0.1190
	6-1102	平池底木模	100m ²	5196.93	0.0220	0.0180	0.0200
	6-252	砖砌 矩形	10m ³	4061.05	0.9240	0.6630	0.7490
	6-260	抹灰 井壁	100m ²	2934.44	0.4400	0.2990	0.3450
	6-354	井室盖板	10m ³	5622.20	0.0440	0.0240	0.0340
	6-1167	井盖板 木模	10m ³	2286.83	0.0130	0.0100	0.0110
	6-365	矩形盖板（单块体积:m ³ ） 0.3以内	10m ³	2024.97	0.0440	0.0240	0.0340
	6-272	井圈	10m ³	5101.29	0.0070	0.0070	0.0070
	6-1168	井圈 木模	10m ³	4574.21	0.0070	0.0070	0.0070
	6-278	小型构件	10m ³	514.86	0.0070	0.0070	0.0070
	6-275	检查井盖 铸铁井盖	10套	6984.11	0.1000	0.1000	0.1000
	1-268	圆钢	t	5216.13	0.0350	0.0220	0.0280
	1-269	带肋钢筋	t	4716.01	0.1390	0.0870	0.1130
	1-279	铁件制安 预埋铁件	t	7476.80	0.0300	0.0250	0.0250
	6-1172	井深（m以内） 4	座	149.23	—	1.0000	1.0000
	6-1173	井深（m以内） 6	座	222.76	1.0000	—	—

工作内容：垫层浇筑、混凝土搅拌、浇捣、养护、砌砖、勾缝、安装井盖，模板安装、拆除，钢筋制作、安装，井字架安拆。

计量单位：座

定额编号				5-621	5-622	5-623	5-624	
项 目				砖砌矩形检查井（沉泥井）				
				井内尺寸（m）				
				1.75×1.75	2.1×2.1	2.4×2.4	2.6×2.6	
				井深（m）				
				4.5			5	
基 价（元）				8930.20	10460.08	11857.80	14058.35	
其 中	人 工 费（元）			2539.30	2940.58	3302.80	3949.60	
	材 料 费（元）			6245.54	7349.76	8363.33	9875.32	
	机 械 费（元）			145.36	169.74	191.67	233.43	
代 码	名 称		单 位	单 价	消 耗 量			
预 算	6-246	垫层 砂	10m ³	2201.26	0.1670	0.2100	0.2510	0.2800
	6-249	垫层 混凝土	10m ³	4727.31	0.0840	0.1050	0.1250	0.1400
	6-1090	混凝土基础垫层 木模	100m ²	2562.66	0.0120	0.0130	0.0140	0.0150
	6-250	底板 混凝土	10m ³	4994.41	0.1450	0.1850	0.2230	0.2510
	6-1102	平池底木模	100m ²	5196.93	0.0220	0.0240	0.0270	0.0280
	6-252	砖砌 矩形	10m ³	4061.05	0.8890	1.0120	1.1180	1.4080
	6-260	抹灰 井壁	100m ²	2934.44	0.4210	0.4880	0.5450	0.6870
	6-354	井室盖板	10m ³	5622.20	0.0460	0.0650	0.0830	0.0960
	6-1167	井盖板 木模	10m ³	2286.83	0.0130	0.0140	0.0140	0.0170
	6-365	矩形盖板（单块体积:m ³ ）0.3以内	10m ³	2024.97	0.0460	0.0650	0.0830	0.0960
	6-272	井圈	10m ³	5101.29	0.0070	0.0070	0.0070	0.0070
	6-1168	井圈 木模	10m ³	4574.21	0.0070	0.0070	0.0070	0.0070
	6-278	小型构件	10m ³	514.86	0.0070	0.0070	0.0070	0.0070
	6-275	检查井盖 铸铁井盖	10套	6984.11	0.1000	0.1000	0.1000	0.1000
	1-268	圆钢	t	5216.13	0.0350	0.0470	0.0580	0.0670
	1-269	带肋钢筋	t	4716.01	0.1420	0.1880	0.2330	0.2660
	1-279	铁件制安 预埋铁件	t	7476.80	0.0300	0.0300	0.0300	0.0320
	6-1173	井深（m以内）6	座	222.76	1.0000	1.0000	1.0000	1.0000

4. 混凝土矩形检查井

工作内容：垫层浇筑、混凝土搅拌、浇捣、养护、砌砖、勾缝、安装井盖，模板安装、拆除，钢筋制作、安装，井字架安拆。

计量单位：座

定额编号				5-625	5-626	5-627	
项 目				混凝土矩形检查井			
				井内尺寸 (m)			
				1.1×1.1	1.1×1.25	1.1×1.5	
				井深 (m)			
				3	3.5		
基 价 (元)				5914.40	6286.42	6848.32	
其 中	人 工 费 (元)			1346.00	1434.11	1560.11	
	材 料 费 (元)			4497.61	4775.45	5204.25	
	机 械 费 (元)			70.79	76.86	83.96	
代 码	名 称		单 位	单 价	消 耗 量		
预 算	6-246	垫层 砂	10m ³	2201.26	0.0800	0.0860	0.0960
	6-249	垫层 混凝土	10m ³	4727.31	0.0400	0.0430	0.0480
	6-1090	混凝土基础垫层 木模	100m ²	2562.66	0.0080	0.0080	0.0090
	6-250	底板 混凝土	10m ³	4994.41	0.0650	0.0700	0.0790
	6-1102	平池底木模	100m ²	5196.93	0.0140	0.0150	0.0160
	6-258	井底流槽	10m ³	5453.02	0.0210	0.0260	0.0340
	6-257	井身 矩形	10m ³	4574.88	0.2430	0.2570	0.2790
	6-1105	矩形池壁 木模	100m ²	4564.85	0.1940	0.2050	0.2230
	6-354	井室盖板	10m ³	5622.20	0.0190	0.0210	0.0260
	6-1167	井盖板 木模	10m ³	2286.83	0.0190	0.0210	0.0260
	6-365	矩形盖板 (单块体积:m ³) 0.3以内	10m ³	2024.97	0.0190	0.0210	0.0260
	6-272	井圈	10m ³	5101.29	0.0070	0.0070	0.0070
	6-1168	井圈 木模	10m ³	4574.21	0.0070	0.0070	0.0070
	6-278	小型构件	10m ³	514.86	0.0070	0.0070	0.0070
	6-275	检查井盖 铸铁井盖	10套	6984.11	0.1000	0.1000	0.1000
1-268	圆钢	t	5216.13	0.0740	0.0790	0.0860	
1-269	带肋钢筋	t	4716.01	0.2950	0.3140	0.3460	
1-279	铁件制安 预埋铁件	t	7476.80	0.0180	0.0230	0.0230	
6-1172	井深 (m以内) 4	座	149.23	1.0000	1.0000	1.0000	

工作内容：垫层浇筑、混凝土搅拌、浇捣、养护、砌砖、勾缝、安装井盖，模板安装、拆除，钢筋制作、安装，井字架安拆。

计量单位：座

定额编号		5-628	5-629	5-630			
项 目		混凝土矩形检查井					
		井内尺寸 (m)					
		1.1×1.75	1.1×2.1	1.1×2.4			
		井深 (m)					
		4					
基 价 (元)		7614.31	8424.63	9120.68			
其 中	人 工 费 (元)	1732.33	1910.11	2066.67			
	材 料 费 (元)	5787.55	6410.23	6941.01			
	机 械 费 (元)	94.43	104.29	113.00			
代 码	名 称	单 位	单 价	消 耗 量			
预 算	6-246	垫层 砂	10m ³	2201.26	0.1060	0.1200	0.1320
	6-249	垫层 混凝土	10m ³	4727.31	0.0530	0.0600	0.0660
	6-1090	混凝土基础垫层 木模	100m ²	2562.66	0.0090	0.0100	0.0110
	6-250	底板 混凝土	10m ³	4994.41	0.0880	0.1010	0.1120
	6-1102	平池底木模	100m ²	5196.93	0.0170	0.0180	0.0200
	6-258	井底流槽	10m ³	5453.02	0.0420	0.0540	0.0640
	6-257	井身 矩形	10m ³	4574.88	0.3150	0.3480	0.3760
	6-1105	矩形池壁 木模	100m ²	4564.85	0.2520	0.2780	0.3010
	6-354	井室盖板	10m ³	5622.20	0.0300	0.0360	0.0410
	6-1167	井盖板 木模	10m ³	2286.83	0.0300	0.0360	0.0410
	6-365	矩形盖板 (单块体积:m ³) 0.3以内	10m ³	2024.97	0.0300	0.0360	0.0410
	6-272	井圈	10m ³	5101.29	0.0070	0.0070	0.0070
	6-1168	井圈 木模	10m ³	4574.21	0.0070	0.0070	0.0070
	6-278	小型构件	10m ³	514.86	0.0070	0.0070	0.0070
	6-275	检查井盖 铸铁井盖	10套	6984.11	0.1000	0.1000	0.1000
	1-268	圆钢	t	5216.13	0.0980	0.1090	0.1190
	1-269	带肋钢筋	t	4716.01	0.3910	0.4380	0.4770
	1-279	铁件制安 预埋铁件	t	7476.80	0.0250	0.0250	0.0250
	6-1172	井深 (m以内) 4	座	149.23	1.0000	1.0000	1.0000

工作内容：垫层浇筑、混凝土搅拌、浇捣、养护、砌砖、勾缝、安装井盖，模板安装、拆除，钢筋制作、安装，井字架安拆。

计量单位：座

定额编号		5-631	5-632	5-633			
项 目		混凝土矩形检查井					
		井内尺寸 (m)					
		1.1×2.6	1.25×1.25	1.5×1.5			
		井深 (m)					
		4	3.5				
基 价 (元)		9573.92	6622.56	7819.38			
其 中	人 工 费 (元)		2164.35	1510.59	1774.17		
	材 料 费 (元)		7291.12	5030.74	5949.47		
	机 械 费 (元)		118.45	81.23	95.74		
代 码	名 称	单 位	单 价	消 耗 量			
预 算	6-246	垫层 砂	10m ³	2201.26	0.1400	0.0920	0.1150
	6-249	垫层 混凝土	10m ³	4727.31	0.0700	0.0460	0.0580
	6-1090	混凝土基础垫层 木模	100m ²	2562.66	0.0110	0.0090	0.0100
	6-250	底板 混凝土	10m ³	4994.41	0.1190	0.0760	0.0970
	6-1102	平池底木模	100m ²	5196.93	0.0200	0.0160	0.0180
	6-258	井底流槽	10m ³	5453.02	0.0700	0.0290	0.0460
	6-257	井身 矩形	10m ³	4574.88	0.3950	0.2700	0.3150
	6-1105	矩形池壁 木模	100m ²	4564.85	0.3160	0.2160	0.2520
	6-354	井室盖板	10m ³	5622.20	0.0440	0.0240	0.0340
	6-1167	井盖板 木模	10m ³	2286.83	0.0440	0.0240	0.0340
	6-365	矩形盖板 (单块体积:m ³) 0.3以内	10m ³	2024.97	0.0440	0.0240	0.0340
	6-272	井圈	10m ³	5101.29	0.0070	0.0070	0.0070
	6-1168	井圈 木模	10m ³	4574.21	0.0070	0.0070	0.0070
	6-278	小型构件	10m ³	514.86	0.0070	0.0070	0.0070
	6-275	检查井盖 铸铁井盖	10套	6984.11	0.1000	0.1000	0.1000
	1-268	圆钢	t	5216.13	0.1260	0.0830	0.1000
	1-269	带肋钢筋	t	4716.01	0.5040	0.3340	0.4020
	1-279	铁件制安 预埋铁件	t	7476.80	0.0250	0.0230	0.0230
6-1172	井深 (m以内) 4	座	149.23	1.0000	1.0000	1.0000	

工作内容：垫层浇筑、混凝土搅拌、浇捣、养护、砌砖、勾缝、安装井盖，模板安装、拆除，钢筋制作、安装，井字架安拆。

计量单位：座

定额编号				5-634	5-635	5-636	5-637			
项 目				混凝土矩形检查井						
				井内尺寸 (m)						
				1.75×1.75	2.1×2.1	2.4×2.4	2.6×2.6			
				井深 (m)						
				4			4.5			
基 价 (元)				9330.71	11285.59	13075.95	16435.38			
其 中	人 工 费 (元)			2111.49	2537.79	2932.09	3739.65			
	材 料 费 (元)			7103.99	8609.70	9984.85	12490.96			
	机 械 费 (元)			115.23	138.10	159.01	204.77			
代 码	名 称			单 位	单 价	消 耗 量				
预 算	6-246	垫层 砂			10m ³	2201.26	0.1400	0.1800	0.2180	0.2450
	6-249	垫层 混凝土			10m ³	4727.31	0.0700	0.0900	0.1090	0.1230
	6-1090	混凝土基础垫层 木模			100m ²	2562.66	0.0110	0.0120	0.0130	0.0140
	6-250	底板 混凝土			10m ³	4994.41	0.1200	0.1570	0.1920	0.2180
	6-1102	平池底木模			100m ²	5196.93	0.0200	0.0220	0.0250	0.0260
	6-258	井底流槽			10m ³	5453.02	0.0670	0.1030	0.1390	0.1660
	6-257	井身 矩形			10m ³	4574.88	0.3760	0.4420	0.4980	0.6780
	6-1105	矩形池壁 木模			100m ²	4564.85	0.3010	0.3530	0.3990	0.5430
	6-354	井室盖板			10m ³	5622.20	0.0460	0.0650	0.0830	0.0960
	6-1167	井盖板 木模			10m ³	2286.83	0.0460	0.0650	0.0830	0.0960
	6-365	矩形盖板 (单块体积:m ³) 0.3以内			10m ³	2024.97	0.0460	0.0650	0.0830	0.0960
	6-272	井圈			10m ³	5101.29	0.0070	0.0070	0.0070	0.0070
	6-1168	井圈 木模			10m ³	4574.21	0.0070	0.0070	0.0070	0.0070
	6-278	小型构件			10m ³	514.86	0.0070	0.0070	0.0070	0.0070
	6-275	检查井盖 铸铁井盖			10套	6984.11	0.1000	0.1000	0.1000	0.1000
	1-268	圆钢			t	5216.13	0.1220	0.1490	0.1730	0.2240
	1-269	带肋钢筋			t	4716.01	0.4880	0.5960	0.6930	0.8970
	1-279	铁件制安 预埋铁件			t	7476.80	0.0250	0.0250	0.0250	0.0300
	6-1172	井深 (m以内) 4			座	149.23	1.0000	1.0000	1.0000	—
	6-1173	井深 (m以内) 6			座	222.76	—	—	—	1.0000

5. 混凝土矩形检查井（沉泥井）

工作内容：垫层浇筑、混凝土搅拌、浇捣、养护、砌砖、勾缝、安装井盖，模板安装、拆除，钢筋制作、安装，井字架安拆。

计量单位：座

定额编号				5-638	5-639	5-640	
项 目				混凝土矩形检查井（沉泥井）			
				井内尺寸（m）			
				1.1×1.1	1.1×1.25	1.1×1.5	
				井深（m）			
				3.5	4		
基 价 (元)				6784.85	7158.69	7770.53	
其 中	人 工 费 (元)			1550.20	1636.45	1774.18	
	材 料 费 (元)			5148.00	5429.98	5895.72	
	机 械 费 (元)			86.65	92.26	100.63	
代 码	名 称		单 位	单 价	消 耗 量		
预 算	6-246	垫层 砂	10m ³	2201.26	0.0800	0.0860	0.0960
	6-249	垫层 混凝土	10m ³	4727.31	0.0400	0.0430	0.0480
	6-1090	混凝土基础垫层 木模	100m ²	2562.66	0.0080	0.0080	0.0090
	6-250	底板 混凝土	10m ³	4994.41	0.0650	0.0700	0.0790
	6-1102	平池底木模	100m ²	5196.93	0.0140	0.0150	0.0160
	6-257	井身 矩形	10m ³	4574.88	0.3110	0.3280	0.3570
	6-1105	矩形池壁 木模	100m ²	4564.85	0.2480	0.2620	0.2850
	6-354	井室盖板	10m ³	5622.20	0.0190	0.0210	0.0260
	6-1167	井盖板 木模	10m ³	2286.83	0.0190	0.0210	0.0260
	6-365	矩形盖板（单块体积:m ³ ） 0.3以内	10m ³	2024.97	0.0190	0.0210	0.0260
	6-272	井圈	10m ³	5101.29	0.0070	0.0070	0.0070
	6-1168	井圈 木模	10m ³	4574.21	0.0070	0.0070	0.0070
	6-278	小型构件	10m ³	514.86	0.0070	0.0070	0.0070
	6-275	检查井盖 铸铁井盖	10套	6984.11	0.1000	0.1000	0.1000
	1-268	圆钢	t	5216.13	0.0900	0.0960	0.1050
	1-269	带肋钢筋	t	4716.01	0.3600	0.3830	0.4210
	1-279	铁件制安 预埋铁件	t	7476.80	0.0230	0.0250	0.0250
	6-1172	井深（m以内） 4	座	149.23	1.0000	1.0000	1.0000

工作内容：垫层浇筑、混凝土搅拌、浇捣、养护、砌砖、勾缝、安装井盖，模板安装、拆除，钢筋制作、安装，井字架安拆。

计量单位：座

定额编号				5-641	5-642	5-643	5-644	
项 目				混凝土矩形检查井（沉泥井）				
				井内尺寸（m）				
				1.1×1.75	1.1×2.1	1.1×2.4	1.1×2.6	
				井深（m）				
				4.5				
基 价（元）				8672.65	9529.54	10283.20	10768.94	
其 中	人 工 费（元）			2037.09	2227.97	2398.21	2504.30	
	材 料 费（元）			6522.04	7176.51	7749.71	8122.94	
	机 械 费（元）			113.52	125.06	135.28	141.70	
代 码	名 称		单 位	单 价	消 耗 量			
预 算	6-246	垫层 砂	10m ³	2201.26	0.1060	0.1200	0.1320	0.1400
	6-249	垫层 混凝土	10m ³	4727.31	0.0530	0.0600	0.0660	0.0700
	6-1090	混凝土基础垫层 木模	100m ²	2562.66	0.0090	0.0100	0.0110	0.0110
	6-250	底板 混凝土	10m ³	4994.41	0.0880	0.1010	0.1120	0.1190
	6-1102	平池底木模	100m ²	5196.93	0.0170	0.0180	0.0200	0.0200
	6-257	井身 矩形	10m ³	4574.88	0.3990	0.4400	0.4760	0.5000
	6-1105	矩形池壁 木模	100m ²	4564.85	0.3190	0.3520	0.3810	0.4000
	6-354	井室盖板	10m ³	5622.20	0.0300	0.0360	0.0410	0.0440
	6-1167	井盖板 木模	10m ³	2286.83	0.0300	0.0360	0.0410	0.0440
	6-365	矩形盖板（单块体积:m ³ ）0.3以内	10m ³	2024.97	0.0300	0.0360	0.0410	0.0440
	6-272	井圈	10m ³	5101.29	0.0070	0.0070	0.0070	0.0070
	6-1168	井圈 木模	10m ³	4574.21	0.0070	0.0070	0.0070	0.0070
	6-278	小型构件	10m ³	514.86	0.0070	0.0070	0.0070	0.0070
	6-275	检查井盖 铸铁井盖	10套	6984.11	0.1000	0.1000	0.1000	0.1000
	1-268	圆钢	t	5216.13	0.1180	0.1310	0.1430	0.1510
	1-269	带肋钢筋	t	4716.01	0.4720	0.5260	0.5730	0.6040
	1-279	铁件制安 预埋铁件	t	7476.80	0.0300	0.0300	0.0300	0.0300
6-1173	井深（m以内）6	座	222.76	1.0000	1.0000	1.0000	1.0000	

工作内容：垫层浇筑、混凝土搅拌、浇捣、养护、砌砖、勾缝、安装井盖，模板安装、拆除，钢筋制作、安装，井字架安拆。

计量单位：座

定额编号		5-645	5-646	5-647			
项 目		混凝土矩形检查井（沉泥井）					
		井内尺寸（m）					
		1.25×1.25	1.5×1.5	1.75×1.75			
		井深（m）					
		4		4.5			
基 价（元）		7529.83	8816.52	10476.87			
其 中	人 工 费（元）		1721.23	2006.86	2439.73		
	材 料 费（元）		5711.21	6695.25	7899.65		
	机 械 费（元）		97.39	114.41	137.49		
代 码	名 称	单 位	单 价	消 耗 量			
预 算	6-246	垫层 砂	10m ³	2201.26	0.0920	0.1150	0.1400
	6-249	垫层 混凝土	10m ³	4727.31	0.0460	0.0580	0.0700
	6-1090	混凝土基础垫层 木模	100m ²	2562.66	0.0090	0.0100	0.0110
	6-250	底板 混凝土	10m ³	4994.41	0.0760	0.0970	0.1200
	6-1102	平池底木模	100m ²	5196.93	0.0160	0.0180	0.0200
	6-257	井身 矩形	10m ³	4574.88	0.3450	0.4030	0.4760
	6-1105	矩形池壁 木模	100m ²	4564.85	0.2760	0.3220	0.3810
	6-354	井室盖板	10m ³	5622.20	0.0240	0.0340	0.0460
	6-1167	井盖板 木模	10m ³	2286.83	0.0240	0.0340	0.0460
	6-365	矩形盖板（单块体积:m ³ ）0.3以内	10m ³	2024.97	0.0240	0.0340	0.0460
	6-272	井圈	10m ³	5101.29	0.0070	0.0070	0.0070
	6-1168	井圈 木模	10m ³	4574.21	0.0070	0.0070	0.0070
	6-278	小型构件	10m ³	514.86	0.0070	0.0070	0.0070
	6-275	检查井盖 铸铁井盖	10套	6984.11	0.1000	0.1000	0.1000
	1-268	圆钢	t	5216.13	0.1010	0.1220	0.1460
	1-269	带肋钢筋	t	4716.01	0.4060	0.4860	0.5840
	1-279	铁件制安 预埋铁件	t	7476.80	0.0250	0.0250	0.0300
	6-1172	井深（m以内）4	座	149.23	1.0000	1.0000	—
	6-1173	井深（m以内）6	座	222.76	—	—	1.0000

工作内容：垫层浇筑、混凝土搅拌、浇捣、养护、砌砖、勾缝、安装井盖，模板安装、拆除，钢筋制作、安装，井字架安拆。

计量单位：座

定额编号		5-648	5-649	5-650			
项 目		混凝土矩形检查井（沉泥井）					
		井内尺寸（m）					
		2.1×2.1	2.4×2.4	2.6×2.6			
		井深（m）					
		4.5		5			
基 价（元）		12473.44	14287.08	17553.10			
其 中	人 工 费（元）		2880.84	3284.20	4015.04		
	材 料 费（元）		9428.90	10815.38	13304.07		
	机 械 费（元）		163.70	187.50	233.99		
代 码	名 称	单 位	单 价	消 耗 量			
预 算	6-246	垫层 砂	10m ³	2201.26	0.1800	0.2180	0.2450
	6-249	垫层 混凝土	10m ³	4727.31	0.0900	0.1090	0.1230
	6-1090	混凝土基础垫层 木模	100m ²	2562.66	0.0120	0.0130	0.0140
	6-250	底板 混凝土	10m ³	4994.41	0.1570	0.1920	0.2180
	6-1102	平池底木模	100m ²	5196.93	0.0220	0.0250	0.0260
	6-257	井身 矩形	10m ³	4574.88	0.5590	0.6310	0.8210
	6-1105	矩形池壁 木模	100m ²	4564.85	0.4470	0.5050	0.6570
	6-354	井室盖板	10m ³	5622.20	0.0650	0.0830	0.0960
	6-1167	井盖板 木模	10m ³	2286.83	0.0650	0.0830	0.0960
	6-365	矩形盖板（单块体积:m ³ ）0.3以内	10m ³	2024.97	0.0650	0.0830	0.0960
	6-272	井圈	10m ³	5101.29	0.0070	0.0070	0.0070
	6-1168	井圈 木模	10m ³	4574.21	0.0070	0.0070	0.0070
	6-278	小型构件	10m ³	514.86	0.0070	0.0070	0.0070
	6-275	检查井盖 铸铁井盖	10套	6984.11	0.1000	0.1000	0.1000
	1-268	圆钢	t	5216.13	0.1770	0.2050	0.2590
	1-269	带肋钢筋	t	4716.01	0.7080	0.8200	1.0350
	1-279	铁件制安 预埋铁件	t	7476.80	0.0300	0.0300	0.0320
	6-1173	井深（m以内）6	座	222.76	1.0000	1.0000	1.0000

6. 井深高度调整

工作内容: 1、砌筑井筒: 配料砌筑、勾缝抹灰、清理场地。

2、防沉降处理: 清理现场、模板安拆、混凝土浇筑、养生、钢筋制作安装。

计量单位: 见表

定额编号		5-651	5-652			
项 目		砖砌井筒	检查井防沉降处理			
		高度每增减0.5m	井基座混凝土加固			
计 量 单 位		座	m ³			
基 价 (元)		228.20	871.39			
其 中	人 工 费 (元)	82.37	185.76			
	材 料 费 (元)	140.11	679.62			
	机 械 费 (元)	5.72	6.01			
代 码	名 称	单 位	单 价	消 耗 量		
预 算	6-251	砖砌 圆形	10m ³	4675.50	0.0350	—
	6-260	抹灰 井壁	100m ²	2934.44	0.0220	—
	6-283	井基座混凝土加固	10m ³	4954.68	—	0.1000
	6-1102	平池底木模	100m ²	5196.93	—	0.0260
	1-268	圆钢	t	5216.13	—	0.0100
	1-269	带肋钢筋	t	4716.01	—	0.0400

7. 雨水口

工作内容：垫层浇筑、混凝土搅拌、浇捣、养护、砌砖、勾缝、安装井篦，模板安装、拆除，钢筋制作、安装，井字架安拆。

计量单位：座

定额编号		5-653	5-654			
项 目		砖砌单算雨水口				
		井深 (m)				
		1.0	每增减0.2m			
基 价 (元)		1401.22	96.12			
其 中	人 工 费 (元)	444.79	35.77			
	材 料 费 (元)	941.88	58.20			
	机 械 费 (元)	14.55	2.15			
代 码	名 称	单 位	单 价	消 耗 量		
预 算	6-249	垫层 混凝土	10m ³	4727.31	0.0170	—
	6-1090	混凝土基础垫层 木模	100m ²	2562.66	0.0050	—
	6-250	底板 混凝土	10m ³	4994.41	0.0180	—
	6-1102	平池底木模	100m ²	5196.93	0.0070	—
	6-252	砖砌 矩形	10m ³	4061.05	0.0740	0.0150
	6-272	井圈	10m ³	5101.29	0.0160	—
	6-1168	井圈 木模	10m ³	4574.21	0.0160	—
	6-278	小型构件	10m ³	514.86	0.0160	—
	6-260	抹灰 井壁	100m ²	2934.44	0.0750	0.0120
	6-261	抹灰 井底	100m ²	2265.92	0.0030	—
	6-279	雨水井算 铸铁井算	10套	2979.38	0.1000	—
	1-268	圆钢	t	5216.13	0.0050	—
	1-269	带肋钢筋	t	4716.01	0.0190	—
	6-1171	井深 (m以内) 2	座	77.70	1.0000	—

工作内容：垫层浇筑、混凝土搅拌、浇捣、养护、砌砖、勾缝、安装井篦，模板安装、拆除，钢筋制作、安装，井字架安拆。

计量单位：座

定额编号				5-655	5-656	5-657	5-658	
项 目				砖砌双算雨水口		砖砌多算雨水口		
				井深 (m)				
				1.0	每增减0.2m	1.0	每增减0.2m	
基 价 (元)				2345.19	156.15	3269.51	213.24	
其 中	人 工 费 (元)			686.95	58.74	922.92	79.82	
	材 料 费 (元)			1634.87	93.91	2314.65	128.64	
	机 械 费 (元)			23.37	3.50	31.94	4.78	
代 码	名 称		单 位	单 价	消 耗 量			
预 算	6-249	垫层 混凝土	10m ³	4727.31	0.0280	—	0.0390	—
	6-1090	混凝土基础垫层 木模	100m ²	2562.66	0.0070	—	0.0090	—
	6-250	底板 混凝土	10m ³	4994.41	0.0320	—	0.0450	—
	6-1102	平池底木模	100m ²	5196.93	0.0100	—	0.0120	—
	6-252	砖砌 矩形	10m ³	4061.05	0.1190	0.0240	0.1630	0.0330
	6-272	井圈	10m ³	5101.29	0.0260	—	0.0360	—
	6-1168	井圈 木模	10m ³	4574.21	0.0260	—	0.0360	—
	6-278	小型构件	10m ³	514.86	0.0260	—	0.0360	—
	6-260	抹灰 井壁	100m ²	2934.44	0.1210	0.0200	0.1660	0.0270
	6-261	抹灰 井底	100m ²	2265.92	0.0060	—	0.0100	—
	6-279	雨水井算 铸铁井算	10套	2979.38	0.2000	—	0.3000	—
	1-268	圆钢	t	5216.13	0.0080	—	0.0110	—
	1-269	带肋钢筋	t	4716.01	0.0320	—	0.0440	—
	6-1171	井深 (m以内) 2	座	77.70	1.0000	—	1.0000	—

第六章 取水工程

第六章 取水工程

说 明

一、本章定额包括大口井内套管安装、辐射井管安装、钢筋混凝土渗渠管制作、安装，渗渠滤料填充。

二、大口井内套管安装：

1. 大口井内套管为井底封闭套管，按法兰套管全封闭接口考虑。
2. 大口井底作反滤层时，执行渗渠滤料填充项目。

三、本章定额不包括以下内容，如发生时，按以下规定执行：

1. 辐射井管的防腐执行《浙江省通用安装工程预算定额》（2018版）的有关定额。
2. 模板制作、安装、拆除，沉井工程执行本册排水工程的有关定额。其中渗渠制作的模板安装、拆除人工按相应项目乘以系数1.2。
3. 土石方开挖、回填、脚手架搭设、围堰工程、钢筋制作、安装执行本定额第一册《通用项目的》有关定额。
4. 船上打桩机桩的制作执行本定额第三册《桥涵工程》有关定额。
5. 水下管线铺设执行本定额第七册《燃气与集中供热工程》有关定额。

工程量计算规则

一、大口井内套管安装、辐射井管安装按设计图中心线长度计算。

一、大口井内套管安装

工作内容：套管、盲板安装、接口、封闭。

计量单位：座

定额编号				5-659	5-660	5-661	
项 目				套管内径 (mm以内)			
				100	200	300	
基 价 (元)				322.83	531.68	886.38	
其 中	人 工 费 (元)			209.93	265.55	354.24	
	材 料 费 (元)			112.90	266.13	532.14	
	机 械 费 (元)			-	-	-	
代 码	名 称		单 位	单 价	消 耗 量		
预 算	5-555	套管内径 (mm以内) 100	处	322.83	1.0000	-	-
	5-556	套管内径 (mm以内) 200	处	531.68	-	1.0000	-
	5-557	套管内径 (mm以内) 300	处	886.38	-	-	1.0000

二、辐射井管安装

工作内容：钻孔、井内辐射管安装、焊接、顶进。

计量单位：m

定额编号				5-662	5-663	5-664	5-665
项 目				套管外径 (mm以内)			
				Φ108	Φ159	Φ219	Φ325
基 价 (元)				244.40	322.77	493.35	739.93
其 中	人 工 费 (元)			139.86	170.10	235.98	317.25
	材 料 费 (元)			63.26	108.13	196.13	326.79
	机 械 费 (元)			41.28	44.54	61.24	95.89
代 码	名 称		单 位	单 价	消 耗 量		
预 算	5-558	套管外径 (mm以内) Φ108	m	244.40	1.0000	-	-
	5-559	套管外径 (mm以内) Φ159	m	322.77	-	1.0000	-
	5-560	套管外径 (mm以内) Φ219	m	493.35	-	-	1.0000
	5-561	套管外径 (mm以内) Φ325	m	739.93	-	-	1.0000

三、钢筋混凝土渗渠管制作、安装

工作内容：混凝土搅拌、浇捣、养护、渗渠安装、连接找平。

计量单位：见表

定额编号				5-666	5-667	5-668	5-669
项 目				混凝土渗渠制作		混凝土渗渠安装	
				Φ600	Φ1000	Φ600	Φ1000
计 量 单 位				延长米	延长米	延长米	延长米
基 价 (元)				320.08	419.15	647.76	1004.81
其 中	人 工 费 (元)			206.69	244.62	524.88	722.79
	材 料 费 (元)			113.39	174.53	-	-
	机 械 费 (元)			-	-	122.88	282.02
代 码	名 称		单 位	单 价	消 耗 量		
预 算	5-562	混凝土渗渠制作 Φ600 延长米	见表	320.08	1.0000	-	-
	5-563	混凝土渗渠制作 Φ1000 延长米	见表	419.15	-	1.0000	-
	5-564	混凝土渗渠安装 Φ600 10延长米	见表	647.76	-	-	1.0000
	5-565	混凝土渗渠安装 Φ1000 10延长米	见表	1004.81	-	-	1.0000

四、 渗渠滤料填充

工作内容：筛选滤料、填充、整平。

计量单位：10m³

定额编号		5-670	5-671	5-672			
项 目		滤料粒径（mm以内）					
		8	16	32			
基 价 (元)		3098.09	3057.89	3000.40			
其 中	人 工 费 (元)	1739.21	1701.14	1645.79			
	材 料 费 (元)	955.55	953.42	951.28			
	机 械 费 (元)	403.33	403.33	403.33			
代 码	名 称	单 位	单 价	消 耗 量			
预 算	5-566	滤料粒径（mm以内） 8	10m ³	3098.09	1.0000	—	—
	5-567	滤料粒径（mm以内） 16	10m ³	3057.89	—	1.0000	—
	5-568	滤料粒径（mm以内） 32	10m ³	3000.40	—	—	1.0000

第七章 井、渠（管）道基础及砌筑

第七章 井、渠（管）道基础及砌筑

说 明

一、本章定额包括非定型井、渠道方沟及排水管道出水口。

二、非定型井、渠道方沟混凝土浇筑相关定额已综合考虑模板安装拆除，未包括钢筋制作安装，发生时执行本定额第一册《通用项目》相应子目。

三、定额中砖砌、石砌一字式、门字式、八字式排水管道出水口按《给排水标准图集》（2002）合订本 S2 的设计进行编制，仅适用于按上述图集标准设计的管道出水口。

工程量计算规则

一、本章所列各项目的工程量应按设计图示尺寸计算，其中：

1. 砌筑（不扣除管径 500mm 以内管道所占体积）按体积以“ m^3 ”为单位计算；
2. 各类混凝土按实体积以“ m^3 ”计算。

二、管道出水口区分型式、材质及管径，以“处”为单位计算。

一、非定型井

1. 井垫层和底板

工作内容：砂石垫层：清基、拌料、摊铺、找平、夯实、材料运输等。

混凝土垫层、底板：清基、模板安拆、捣固、抹平、养生、材料运输等。

计量单位：m³

定额编号				5-673	5-674	5-675	5-676	5-677	5-678	
项 目				垫层					底板	
				块石	碎石	砂	砂砾石	混凝土		
基 价 (元)				224.83	247.46	220.12	189.16	506.04	567.01	
其 中	人 工 费 (元)			56.94	60.26	60.75	56.86	74.86	108.08	
	材 料 费 (元)			165.96	185.13	157.30	130.23	429.90	456.19	
	机 械 费 (元)			1.93	2.07	2.07	2.07	1.28	2.74	
代 码	名 称		单 位	单 价	消 耗 量					
预 算	6-244	垫层 块石	10m ³	2248.40	0.1000	—	—	—	—	—
	6-245	垫层 碎石	10m ³	2474.72	—	0.1000	—	—	—	—
	6-246	垫层 砂	10m ³	2201.26	—	—	0.1000	—	—	—
	6-247	垫层 砂砾石 天然级配	10m ³	1891.70	—	—	—	0.1000	—	—
	6-249	垫层 混凝土	10m ³	4727.31	—	—	—	—	0.1000	—
	6-1090	混凝土基础垫层 木模	100m ²	2562.66	—	—	—	—	0.0130	—
	6-250	底板 混凝土	10m ³	4994.41	—	—	—	—	—	0.1000
	6-1102	平池底木模	100m ²	5196.93	—	—	—	—	—	0.0130

2. 井墙

(1) 砖石砌筑

工作内容：清理现场、配料、砌筑、材料运输。

计量单位：m³

定额编号				5-679	5-680	5-681	5-682	5-683	
项 目				砖砌		石砌		井底流槽	
				圆形	矩形	圆形	矩形	石砌	
基 价 (元)				467.55	406.11	471.27	405.32	521.40	
其 中	人 工 费 (元)			117.53	88.55	124.31	95.24	174.07	
	材 料 费 (元)			338.54	309.40	330.42	297.06	330.20	
	机 械 费 (元)			11.48	8.16	16.54	13.02	17.13	
代 码	名 称		单 位	单 价	消 耗 量				
预 算	6-251	砖砌 圆形	10m ³	4675.50	0.1000	—	—	—	—
	6-252	砖砌 矩形	10m ³	4061.05	—	0.1000	—	—	—
	6-253	石砌 圆形	10m ³	4712.65	—	—	0.1000	—	—
	6-254	石砌 矩形	10m ³	4053.23	—	—	—	0.1000	—
	6-255	井底流槽 石砌	10m ³	5214.05	—	—	—	—	0.1000

(2) 浇筑

工作内容：清理现场、模板安拆、混凝土浇捣、养生、材料运输。

计量单位：m³

定额编号				5-684	5-685	5-686	
项 目				井 身			井底流槽
				圆形	矩形		
基 价 (元)				990.71	877.45	682.80	
其 中	人 工 费 (元)			325.29	248.62	201.29	
	材 料 费 (元)			648.45	609.11	476.90	
	机 械 费 (元)			16.97	19.72	4.61	
代 码	名 称		单 位	单 价	消 耗 量		
预 算	6-256	井身圆形	10m ³	4584.46	0.1000	—	—
	6-1106	圆形池壁木模	100m ²	6491.15	0.0820	—	—
	6-257	井身矩形	10m ³	4574.88	—	0.1000	—
	6-1105	矩形池壁木模	100m ²	4564.85	—	0.0920	—
	6-258	井底流槽	10m ³	5453.02	—	—	0.1000
	6-1149	井底流槽木模	100m ²	3928.69	—	—	0.0350

(3) 勾缝及抹灰

工作内容：清理墙面、调制砂浆、勾缝、抹灰、清扫落地灰、材料运输等。

计量单位：m²

定额编号				5-687	5-688	5-689	5-690
项 目				砖 墙			
				勾 缝	抹 灰		
					井 壁	井 底	流 槽
基 价 (元)				6.73	29.34	22.66	26.33
其 中	人 工 费 (元)			5.66	18.74	12.06	15.73
	材 料 费 (元)			0.98	9.83	9.83	9.83
	机 械 费 (元)			0.09	0.77	0.77	0.77
代 码	名 称		单 位	单 价	消 耗 量		
预 算	6-259	勾缝	100m ²	672.77	0.0100	—	—
	6-260	抹灰井壁	100m ²	2934.44	—	0.0100	—
	6-261	抹灰井底	100m ²	2265.92	—	—	0.0100
	6-262	抹灰流槽	100m ²	2633.39	—	—	0.0100

工作内容：清理墙面、调制砂浆、勾缝、抹灰、清扫落地灰、材料运输等。

计量单位：m²

定额编号				5-691	5-692	5-693	5-694	
项 目				石墙				
				勾缝	抹灰			
					井壁	井底	流槽	
基 价 (元)				12.04	31.27	22.63	26.31	
其 中	人 工 费 (元)			9.50	20.68	12.04	15.72	
	材 料 费 (元)			2.36	9.83	9.83	9.83	
	机 械 费 (元)			0.18	0.76	0.76	0.76	
代 码	名 称		单 位	单 价	消 耗 量			
预 算	6-263	勾缝	100m ²	1204.48	0.0100	—	—	—
	6-264	抹灰 井壁	100m ²	3126.79	—	0.0100	—	—
	6-265	抹灰 井底	100m ²	2262.52	—	—	0.0100	—
	6-266	抹灰 流槽	100m ²	2629.99	—	—	—	0.0100

3. 井室盖板、井盖（算）

(1) 井室盖板、井圈

工作内容：配料、模板安拆、混凝土捣固、养生、调制砂浆、预制构件安装等。

计量单位：m³

定额编号				5-695	5-696	5-697	
项 目				井室盖板	井圈	小型构件	
基 价 (元)				977.46	967.55	1179.14	
其 中	人 工 费 (元)			342.43	312.01	448.93	
	材 料 费 (元)			604.30	653.60	726.60	
	机 械 费 (元)			30.73	1.94	3.61	
代 码	名 称		单 位	单 价	消 耗 量		
预 算	6-354	井室盖板	10m ³	5622.20	0.1000	—	—
	6-1167	井盖板 木模	10m ³	2286.83	0.1000	—	—
	6-366	矩形盖板（单块体积:m ³ ） 0.5以内	10m ³	1865.58	0.1000	—	—
	6-272	井圈	10m ³	5101.29	—	0.1000	—
	6-1168	井圈 木模	10m ³	4574.21	—	0.1000	—
	6-274	小型构件	10m ³	5108.08	—	—	0.1000
	6-1170	小型构件 木模	10m ³	6168.46	—	—	0.1000
	6-278	小型构件	10m ³	514.86	—	—	0.1000

(2) 井盖、井算安装

工作内容：配料、模板安拆、混凝土捣固、养生、调制砂浆、预制构件安装等。

计量单位：套

定额编号				5-698	5-699	5-700	5-701	5-702	5-703		
项 目				检查井盖			雨水井算				
				铸铁井盖	混凝土井盖	高强模塑料井盖	铸铁井算	混凝土井算	高强模塑料井算		
基 价 (元)				698.41	57.39	316.64	297.94	54.96	175.86		
其 中	人 工 费 (元)			39.88	44.58	35.83	37.87	42.15	34.05		
	材 料 费 (元)			658.53	12.81	280.81	260.07	12.81	141.81		
	机 械 费 (元)			-	-	-	-	-	-		
代 码	名 称			单 位	单 价	消 耗 量					
预 算	6-275	检查井盖 铸铁井盖			10套	6984.11	0.1000	-	-	-	-
	6-276	检查井盖 混凝土井盖			10套	573.88	-	0.1000	-	-	-
	6-277	检查井盖 高强模塑料井盖			10套	3166.43	-	-	0.1000	-	-
	6-279	雨水井算 铸铁井算			10套	2979.38	-	-	-	0.1000	-
	6-280	雨水井算 混凝土井算			10套	549.58	-	-	-	-	0.1000
	6-281	雨水井算 高强模塑料井算			10套	1758.61	-	-	-	-	0.1000

4. 检查井防沉降处理

工作内容：配料、模板安拆、混凝土捣固、养生、材料运输等。

计量单位：m³

定额编号				5-704			
项 目				井基座混凝土加固			
基 价 (元)				528.78			
其 中	人 工 费 (元)			74.86			
	材 料 费 (元)			452.49			
	机 械 费 (元)			1.43			
代 码	名 称			单 位	单 价	消 耗 量	
预	6-283	井基座混凝土加固			10m ³	4954.68	0.1000
算	6-1090	混凝土基础垫层 木模			100m ²	2562.66	0.0130

二、渠道、方沟

1. 墙身、拱盖砖石砌筑

工作内容：清理基底、调制砂浆、砌筑、勾缝、沉降缝制安、脚手架安拆、清理场地等。

计量单位：m³

定额编号				5-705	5-706	5-707	
项 目				墙身			
				砖砌	石砌	预制块	
基 价 (元)				522.18	493.85	581.35	
其 中	人 工 费 (元)			177.96	181.37	190.65	
	材 料 费 (元)			340.97	309.24	388.59	
	机 械 费 (元)			3.25	3.24	2.11	
代 码	名 称		单 位	单 价	消 耗 量		
预 算	6-312	墙身 砖砌	10m ³	4380.59	0.1000	—	—
	6-313	墙身 石砌	10m ³	4614.24	—	0.1000	—
	6-314	墙身 预制块	10m ³	4972.29	—	—	0.1000
	6-331	砖墙	100m ²	672.77	0.0270	—	0.0270
	6-335	块石墙 平缝	100m ²	799.13	—	0.0100	—
	6-342	油浸麻丝	100m	1663.47	0.0270	0.0100	0.0270
	1-493	钢管脚手架 双排 4m 内	100m ²	779.50	0.0270	0.0100	0.0270

工作内容：清理基底、调制砂浆、砌筑、勾缝、沉降缝制安、脚手架安拆、清理场地等。

计量单位：m³

定额编号				5-708	5-709	5-710	5-711
项 目				拱盖			墙帽
				砖砌	石砌	预制块	混凝土
基 价 (元)				585.31	560.30	661.98	802.45
其 中	人 工 费 (元)			227.27	229.11	256.97	237.45
	材 料 费 (元)			354.07	326.95	402.16	563.51
	机 械 费 (元)			3.97	4.24	2.85	1.49
代 码	名 称		单 位	单 价	消 耗 量		
预 算	6-315	拱盖 砖砌	10m ³	4606.81	0.1000	—	—
	6-316	拱盖 石砌	10m ³	4792.44	—	0.1000	—
	6-317	拱盖 预制块	10m ³	5373.51	—	—	0.1000
	6-331	砖墙	100m ²	672.77	0.0400	—	0.0400
	6-335	块石墙 平缝	100m ²	799.13	—	0.0250	—
	6-342	油浸麻丝	100m	1663.47	0.0400	0.0250	0.0400
	1-493	钢管脚手架 双排 4m 内	100m ²	779.50	0.0400	0.0250	0.0400
	6-322	混凝土 无筋	10m ³	5449.09	—	—	—
	6-1150	小型构件 木模	100m ²	7358.26	—	—	—

2. 渠道方沟混凝土浇筑

工作内容：模板安拆、混凝土浇捣、养生、止水带及沉降缝制安、脚手架安拆、清理场地。

计量单位：见表

定额编号				5-712	5-713	5-714	5-715	5-716	
项 目				底板	侧墙	顶板		地沟水算	
						现浇	预制		
计 量 单 位				m ³	m ³	m ³	m ³	m ²	
基 价 (元)				596.03	909.15	882.63	735.77	146.70	
其 中	人 工 费 (元)			73.10	218.44	212.84	217.80	27.43	
	材 料 费 (元)			520.65	676.37	658.85	487.67	119.27	
	机 械 费 (元)			2.28	14.34	10.94	30.30	-	
代 码	名 称			单 位	单 价	消 耗 量			
预 算	6-318	沟底板			10m ³	4604.14	0.1000	-	-
	6-1142	管、渠道平基 复合木模			100m ²	4432.01	0.0100	-	-
	6-319	壁板			10m ³	4714.29	-	0.1000	-
	6-1146	渠（涵）直墙 复合木模			100m ²	4668.06	-	0.0670	-
	6-320	顶板			10m ³	4674.04	-	-	0.1000
	6-1148	顶（盖）板 复合木模			100m ²	5603.75	-	-	0.0380
	6-1133	板支模高度超过3.6m，每增1m 钢支撑			100m ²	574.27	-	-	0.0380
	1-493	钢管脚手架 双排 4m 内			100m ²	779.50	-	0.0330	0.0380
	6-347	矩形盖板（板厚：cm）20以内			10m ³	5338.60	-	-	0.1000
	6-358	矩形盖板（单块体积：m ³ ）0.5以内			10m ³	1325.86	-	-	0.1000
	6-1166	地沟盖板 木模			10m ³	693.15	-	-	0.1000
	6-344	预埋橡胶止水带			100m	3969.26	0.0230	0.0250	0.0380
	6-282	地沟水算			10m ²	1466.97	-	-	-

3. 渠道抹灰

工作内容：湿润墙面、调拌砂浆、抹灰、材料运输、清理场地。

计量单位：m²

定额编号				5-717	5-718	5-719			
项 目				渠道抹灰					
				底面	墙面	拱面			
基 价 (元)				18.28	33.06	35.80			
其 中	人 工 费 (元)			6.32	18.73	22.02			
	材 料 费 (元)			11.17	13.06	12.64			
	机 械 费 (元)			0.79	1.27	1.14			
代 码	名 称			单 位	单 价	消 耗 量			
预 算	6-326	底面			100m ²	1828.18	0.0100	-	
	6-328	石墙墙面			100m ²	2526.67	-	0.0100	
	6-329	正拱面			100m ²	2592.68	-	-	0.0100
	1-493	钢管脚手架 双排 4m 内			100m ²	779.50	-	0.0100	
	18-47	满堂脚手架 基本层3.6m~5.2m			100m ²	987.37	-	-	0.0100

三、排水管道出水口

1. 砖砌

(1) 一字式

工作内容：清底、铺装垫层、混凝土浇捣、养生、调制砂浆、砌砖、抹灰、勾缝、材料运输。

计量单位：座

定额编号		5-720	5-721	5-722				
项 目		高度H (m以内)						
		1.0		1.5				
		管径 (mm以内)						
		300	400	500				
基 价 (元)		4122.93	4200.73	5869.05				
其 中	人 工 费 (元)		679.05	694.58	972.54			
	材 料 费 (元)		3434.39	3494.89	4879.93			
	机 械 费 (元)		9.49	11.26	16.58			
代 码	名 称		单 位	单 价	消 耗 量			
预 算	6-372	H (m以内) 1.0 管径 (mm以内) 300		处	4122.93	1.0000	—	—
	6-373	H (m以内) 1.0 管径 (mm以内) 400		处	4200.73	—	1.0000	—
	6-374	H (m以内) 1.5 管径 (mm以内) 500		处	5869.05	—	—	1.0000

工作内容：清底、铺装垫层、混凝土浇捣、养生、调制砂浆、砌砖、抹灰、勾缝、材料运输。

计量单位：座

定额编号		5-723	5-724	5-725				
项 目		高度H (m以内)						
		1.5	2.0					
		管径 (mm以内)						
		600	700	800				
基 价 (元)		7040.12	10306.61	10403.26				
其 中	人 工 费 (元)		1143.18	1670.76	1686.02			
	材 料 费 (元)		5875.02	8602.67	8683.92			
	机 械 费 (元)		21.92	33.18	33.32			
代 码	名 称		单 位	单 价	消 耗 量			
预 算	6-375	H (m以内) 1.5 管径 (mm以内) 600		处	7040.12	1.0000	—	—
	6-376	H (m以内) 2.0 管径 (mm以内) 700		处	10306.61	—	1.0000	—
	6-377	H (m以内) 2.0 管径 (mm以内) 800		处	10403.26	—	—	1.0000

工作内容：清底、铺装垫层、混凝土浇捣、养生、调制砂浆、砌砖、抹灰、勾缝、材料运输。

计量单位：处

定额编号				5-726	5-727	5-728	
项 目				高度H (m以内)			
				2.5		3.0	
				管径 (mm以内)			
				900	1000	1100	
基 价 (元)				14003.06	14185.86	18643.76	
其 中	人 工 费 (元)			2342.66	2373.17	3113.64	
	材 料 费 (元)			11614.37	11766.36	15466.27	
	机 械 费 (元)			46.03	46.33	63.85	
代 码	名 称			单 位	单 价	消 耗 量	
预 算	6-378	H (m以内) 2.5 管径 (mm以内) 900		处	14003.06	1.0000	-
	6-379	H (m以内) 2.5 管径 (mm以内) 1000		处	14185.86	-	1.0000
	6-380	H (m以内) 3.0 管径 (mm以内) 1100		处	18643.76	-	-
							1.0000

工作内容：清底、铺装垫层、混凝土浇捣、养生、调制砂浆、砌砖、抹灰、勾缝、材料运输。

计量单位：处

定额编号				5-729	5-730	5-731	
项 目				高度H (m以内)			
				3.0		3.5	
				管径 (mm以内)			
				1200	1350	1500	
基 价 (元)				19847.14	24804.02	25990.41	
其 中	人 工 费 (元)			3311.42	4142.34	4340.25	
	材 料 费 (元)			16469.00	20576.69	21561.63	
	机 械 费 (元)			66.72	84.99	88.53	
代 码	名 称			单 位	单 价	消 耗 量	
预 算	6-381	H (m以内) 3.0 管径 (mm以内) 1200		处	19847.14	1.0000	-
	6-382	H (m以内) 3.5 管径 (mm以内) 1350		处	24804.02	-	1.0000
	6-383	H (m以内) 3.5 管径 (mm以内) 1500		处	25990.41	-	-
							1.0000

工作内容：清底、铺装垫层、混凝土浇捣、养生、调制砂浆、砌砖、抹灰、勾缝、材料运输。

计量单位：处

定额编号				5-732	5-733		
项 目				高度H (m以内)			
				4.0			
				管径 (mm以内)			
				1650	1800		
基 价 (元)				31244.18	32552.87		
其 中	人 工 费 (元)			5217.62	5436.45		
	材 料 费 (元)			25918.01	27004.14		
	机 械 费 (元)			108.55	112.28		
代 码	名 称			单 位	单 价	消 耗 量	
预 算	6-384	H (m以内) 4.0 管径 (mm以内) 1650		处	31244.18	1.0000	-
	6-385	H (m以内) 4.0 管径 (mm以内) 1800		处	32552.87	-	1.0000

工作内容：清底、铺装垫层、混凝土浇捣、养生、调制砂浆、砌砖、抹灰、勾缝、材料运输。

计量单位：处

定额编号				5-734	5-735	5-736		
项 目				高度H (m以内)				
				4.5		5.0		
				管径 (mm以内)				
				2000	2200	2400		
基 价 (元)				38441.89	39967.37	46412.93		
其 中	人 工 费 (元)			6417.90	6671.16	7739.42		
	材 料 费 (元)			31889.42	33157.18	38510.94		
	机 械 费 (元)			134.57	139.03	162.57		
代 码	名 称			单 位	单 价	消 耗 量		
预 算	6-386	H (m以内) 4.5 管径 (mm以内) 2000			处	38441.89	1.0000	-
	6-387	H (m以内) 4.5 管径 (mm以内) 2200			处	39967.37	-	1.0000
	6-388	H (m以内) 5.0 管径 (mm以内) 2400			处	46412.93	-	1.0000

(2) 八字式

工作内容：清底、铺装垫层、混凝土浇捣、养生、调制砂浆、砌砖、抹灰、勾缝、材料运输。

计量单位：处

定额编号				5-737	5-738	5-739		
项 目				高度H×长度L1 (m以内)				
				0.83×1.1	0.94×1.32	1.04×1.53		
				管径 (mm以内)				
				300	400	500		
基 价 (元)				1816.58	2163.92	2534.39		
其 中	人 工 费 (元)			309.02	368.01	437.13		
	材 料 费 (元)			1502.32	1789.80	2090.05		
	机 械 费 (元)			5.24	6.11	7.21		
代 码	名 称			单 位	单 价	消 耗 量		
预 算	6-389	H×L1 (m以内) 0.83×1.11 管径 (mm以内) 300			处	1816.58	1.0000	-
	6-390	H×L1 (m以内) 0.94×1.32 管径 (mm以内) 400			处	2163.92	-	1.0000
	6-391	H×L1 (m以内) 1.04×1.53 管径 (mm以内) 500			处	2534.39	-	1.0000

工作内容：清底、铺装垫层、混凝土浇捣、养生、调制砂浆、砌砖、抹灰、勾缝、材料运输。

计量单位：处

定额编号		5-740	5-741	5-742			
项 目		高度H×长度L1 (m以内)					
		1.15×1.75	1.26×1.96	1.37×2.18			
		管径 (mm以内)					
		600	700	800			
基 价 (元)		2970.20	3459.95	4008.57			
其 中	人 工 费 (元)	504.36	586.44	678.38			
	材 料 费 (元)	2457.31	2863.61	3318.32			
	机 械 费 (元)	8.53	9.90	11.87			
代 码	名 称		单 位	单 价	消 耗 量		
预 算	6-392	H×L1 (m以内) 1.15×1.75 管径 (mm以内) 600	处	2970.20	1.0000	—	—
	6-393	H×L1 (m以内) 1.26×1.96 管径 (mm以内) 700	处	3459.95	—	1.0000	—
	6-394	H×L1 (m以内) 1.37×2.18 管径 (mm以内) 800	处	4008.57	—	—	1.0000

工作内容：清底、铺装垫层、混凝土浇捣、养生、调制砂浆、砌砖、抹灰、勾缝、材料运输。

计量单位：处

定额编号		5-743	5-744	5-745			
项 目		高度H×长度L1 (m以内)					
		1.47×2.39	1.58×2.60	1.69×2.82			
		管径 (mm以内)					
		900	1000	1100			
基 价 (元)		4598.92	5246.38	6578.51			
其 中	人 工 费 (元)	777.33	886.95	1104.57			
	材 料 费 (元)	3807.90	4343.71	5454.97			
	机 械 费 (元)	13.69	15.72	18.97			
代 码	名 称		单 位	单 价	消 耗 量		
预 算	6-395	H×L1 (m以内) 1.47×2.39 管径 (mm以内) 900	处	4598.92	1.0000	—	—
	6-396	H×L1 (m以内) 1.58×2.60 管径 (mm以内) 1000	处	5246.38	—	1.0000	—
	6-397	H×L1 (m以内) 1.69×2.82 管径 (mm以内) 1100	处	6578.51	—	—	1.0000

工作内容：清底、铺装垫层、混凝土浇捣、养生、调制砂浆、砌砖、抹灰、勾缝、材料运输。

计量单位：处

定额编号		5-746	5-747	5-748			
项 目		高度H×长度L1 (m以内)					
		1.79×3.03	1.96×3.36	2.12×3.68			
		管径 (mm以内)					
		1200	1350	1500			
基 价 (元)		7339.76	8797.68	10577.97			
其 中	人 工 费 (元)	1231.47	1476.09	1976.94			
	材 料 费 (元)	6087.19	7295.72	8570.16			
	机 械 费 (元)	21.10	25.87	30.87			
代 码	名 称		单 位	单 价	消 耗 量		
预 算	6-398	H×L1 (m以内) 1.79×3.03 管径 (mm以内) 1200	处	7339.76	1.0000	—	—
	6-399	H×L1 (m以内) 1.96×3.36 管径 (mm以内) 1350	处	8797.68	—	1.0000	—
	6-400	H×L1 (m以内) 2.12×3.68 管径 (mm以内) 1500	处	10577.97	—	—	1.0000

工作内容：清底、铺装垫层、混凝土浇捣、养生、调制砂浆、砌砖、抹灰、勾缝、材料运输。

计量单位：处

定额编号		5-749	5-750			
项 目		高度H×长度L1 (m以内)				
		2.28×4.00	2.44×4.33			
		管径 (mm以内)				
		1650	1800			
基 价 (元)		12068.83	13941.35			
其 中	人 工 费 (元)	2133.41	2445.53			
	材 料 费 (元)	9899.57	11453.66			
	机 械 费 (元)	35.85	42.16			
代 码	名 称		单 位	单 价	消 耗 量	
预 算	6-401	H×L1 (m以内) 2.28×4.00 管径 (mm以内) 1650	处	12068.83	1.0000	—
	6-402	H×L1 (m以内) 2.44×4.33 管径 (mm以内) 1800	处	13941.35	—	1.0000

工作内容：清底、铺装垫层、混凝土浇捣、养生、调制砂浆、砌砖、抹灰、勾缝、材料运输。

计量单位：处

定额编号				5-751	5-752	5-753		
项 目				高度H×长度L1 (m以内)				
				2.66×4.76	2.88×5.20	3.09×5.62		
				管径 (mm以内)				
				2000	2200	2400		
基 价 (元)				16788.49	19984.92	23481.81		
其 中	人 工 费 (元)			2966.49	3537.41	4163.27		
	材 料 费 (元)			13770.45	16385.28	19244.52		
	机 械 费 (元)			51.55	62.23	74.02		
代 码	名 称			单 位	单 价	消 耗 量		
预 算	6-403	H×L1 (m以内) 2.66×4.76 管径 (mm以内) 2000		处	16788.49	1.0000	—	—
	6-404	H×L1 (m以内) 2.88×5.20 管径 (mm以内) 2200		处	19984.92	—	1.0000	—
	6-405	H×L1 (m以内) 3.09×5.62 管径 (mm以内) 2400		处	23481.81	—	—	1.0000

(3) 门字式

工作内容：清底、铺装垫层、混凝土浇捣、养生、调制砂浆、砌砖、抹灰、勾缝、材料运输。

计量单位：座

定额编号				5-754	5-755	5-756		
项 目				高度H×长度L1 (m以内)				
				1.0×0.91		1.5×1.06		
				管径 (mm以内)				
				300	400	500		
基 价 (元)				1758.53	1795.25	2710.24		
其 中	人 工 费 (元)			284.18	287.82	547.70		
	材 料 费 (元)			1469.93	1502.95	2155.57		
	机 械 费 (元)			4.42	4.48	6.97		
代 码	名 称			单 位	单 价	消 耗 量		
预 算	6-406	H×L1 (m以内) 1.0×0.91 管径 (mm以内) 300		处	1758.53	1.0000	—	—
	6-407	H×L1 (m以内) 1.0×0.91 管径 (mm以内) 400		处	1795.25	—	1.0000	—
	6-408	H×L1 (m以内) 1.5×1.06 管径 (mm以内) 500		处	2710.24	—	—	1.0000

工作内容：清底、铺装垫层、混凝土浇捣、养生、调制砂浆、砌砖、抹灰、勾缝、材料运输。

计量单位：座

定额编号		5-757	5-758	5-759			
项 目		高度H×长度L1 (m以内)					
		1.5×1.06		2.0×1.21			
		管径 (mm以内)					
		600	700	800			
基 价 (元)		2797.55	2886.66	3885.24			
其 中	人 工 费 (元)		565.52	583.34	790.29		
	材 料 费 (元)		2224.76	2295.92	3084.42		
	机 械 费 (元)		7.27	7.40	10.53		
代 码	名 称		单 位	单 价	消 耗 量		
预 算	6-409	H×L1 (m以内) 1.5×1.06 管径 (mm以内) 600	处	2797.55	1.0000	—	—
	6-410	H×L1 (m以内) 1.5×1.06 管径 (mm以内) 700	处	2886.66	—	1.0000	—
	6-411	H×L1 (m以内) 2.0×1.21 管径 (mm以内) 800	处	3885.24	—	—	1.0000

工作内容：清底、铺装垫层、混凝土浇捣、养生、调制砂浆、砌砖、抹灰、勾缝、材料运输。

计量单位：处

定额编号		5-760	5-761	5-762			
项 目		高度H×长度L1 (m以内)					
		2.0×1.21	2.5×1.49	2.5×1.61			
		管径 (mm以内)					
		900	1000	1100			
基 价 (元)		3985.17	5437.27	6270.18			
其 中	人 工 费 (元)		809.73	882.23	1046.79		
	材 料 费 (元)		3164.77	4538.85	5204.78		
	机 械 费 (元)		10.67	16.19	18.61		
代 码	名 称		单 位	单 价	消 耗 量		
预 算	6-412	H×L1 (m以内) 2.0×1.21 管径 (mm以内) 900	处	3985.17	1.0000	—	—
	6-413	H×L1 (m以内) 2.5×1.49 管径 (mm以内) 1000	处	5437.27	—	1.0000	—
	6-414	H×L1 (m以内) 2.5×1.61 管径 (mm以内) 1100	处	6270.18	—	—	1.0000

工作内容：清底、铺装垫层、混凝土浇捣、养生、调制砂浆、砌砖、抹灰、勾缝、材料运输。

计量单位：处

定额编号		5-763	5-764	5-765			
项 目		高度H×长度L1 (m以内)					
		3.0×1.76		3.5×2.04			
		管径 (mm以内)					
		1200	1350	1500			
基 价 (元)		7856.76	8016.74	11183.14			
其 中	人 工 费 (元)		1311.80	1337.99	2328.08		
	材 料 费 (元)		6520.49	6654.04	8821.16		
	机 械 费 (元)		24.47	24.71	33.90		
代 码	名 称		单 位	单 价	消 耗 量		
预 算	6-415	H×L1 (m以内) 3.0×1.76 管径 (mm以内) 1200	处	7856.76	1.0000	—	—
	6-416	H×L1 (m以内) 3.0×1.76 管径 (mm以内) 1350	处	8016.74	—	1.0000	—
	6-417	H×L1 (m以内) 3.5×2.04 管径 (mm以内) 1500	处	11183.14	—	—	1.0000

工作内容：清底、铺装垫层、混凝土浇捣、养生、调制砂浆、砌砖、抹灰、勾缝、材料运输。

计量单位：处

定额编号		5-766	5-767			
项 目		高度H×长度L1 (m以内)				
		3.5×2.17	4.0×2.32			
		管径 (mm以内)				
		1650	1800			
基 价 (元)		12671.05	15243.62			
其 中	人 工 费 (元)		2596.86	3120.39		
	材 料 费 (元)		10035.97	12075.91		
	机 械 费 (元)		38.22	47.32		
代 码	名 称		单 位	单 价	消 耗 量	
预 算	6-418	H×L1 (m以内) 3.5×2.17 管径 (mm以内) 1650	处	12671.05	1.0000	—
	6-419	H×L1 (m以内) 4.0×2.32 管径 (mm以内) 1800	处	15243.62	—	1.0000

工作内容：清底、铺装垫层、混凝土浇捣、养生、调制砂浆、砌砖、抹灰、勾缝、材料运输。

计量单位：处

定额编号		5-768	5-769	5-770			
项 目		高度H×长度L1 (m以内)					
		4.0×2.32	4.0×2.43				
		管径 (mm以内)					
		2000	2200	2400			
基 价 (元)		15426.13	16412.43	16816.03			
其 中	人 工 费 (元)		3166.97	3376.76	3458.97		
	材 料 费 (元)		12211.83	12984.79	13305.34		
	机 械 费 (元)		47.33	50.88	51.72		
代码	名 称		单位	单价	消 耗 量		
预 算	6-420	H×L1 (m以内) 4.0×2.32 管径 (mm以内) 2000	处	15426.13	1.0000	—	—
	6-421	H×L1 (m以内) 4.0×2.43 管径 (mm以内) 2200	处	16412.43	—	1.0000	—
	6-422	H×L1 (m以内) 4.0×2.43 管径 (mm以内) 2400	处	16816.03	—	—	1.0000

2. 石砌

(1) 一字式

工作内容：清底、铺装垫层、混凝土浇捣、养生、调制砂浆、砌块石、抹灰、勾缝、材料运输。

计量单位：处

定额编号		5-771	5-772	5-773			
项 目		高度H (m以内)					
		1.0		1.5			
		管径 (mm以内)					
		300	400	500			
基 价 (元)		6408.32	6487.18	8922.71			
其 中	人 工 费 (元)		1167.48	1180.31	1628.78		
	材 料 费 (元)		5209.95	5275.69	7249.30		
	机 械 费 (元)		30.89	31.18	44.63		
代码	名 称		单位	单价	消 耗 量		
预 算	6-423	H (m以内) 1.0 管径 (mm以内) 300	处	6408.32	1.0000	—	—
	6-424	H (m以内) 1.0 管径 (mm以内) 400	处	6487.18	—	1.0000	—
	6-425	H (m以内) 1.5 管径 (mm以内) 500	处	8922.71	—	—	1.0000

2. 石砌
(1) 一字式

工作内容：清底、铺装垫层、混凝土浇捣、养生、调制砂浆、砌块石、抹灰、勾缝、材料运输。

计量单位：处

定额编号				5-774	5-775	5-776	
项 目				高度H (m以内)			
				1.5	2.0		
				管径 (mm以内)			
				600	700	800	
基 价 (元)				9018.84	12035.78	12266.39	
其 中	人 工 费 (元)			1645.11	2200.64	2238.71	
	材 料 费 (元)			7328.99	9773.59	9966.00	
	机 械 费 (元)			44.74	61.55	61.68	
代 码	名 称			单 位	单 价	消 耗 量	
预 算	6-426	H (m以内) 1.5 管径 (mm以内) 600		处	9018.84	1.0000	-
	6-427	H (m以内) 2.0 管径 (mm以内) 700		处	12035.78	-	1.0000
	6-428	H (m以内) 2.0 管径 (mm以内) 800		处	12266.39	-	1.0000

工作内容：清底、铺装垫层、混凝土浇捣、养生、调制砂浆、砌砖、抹灰、勾缝、材料运输。

计量单位：处

定额编号				5-777	5-778	5-779	
项 目				高度H (m以内)			
				2.5	3		
				管径 (mm以内)			
				900	1000	1100	
基 价 (元)				15943.40	16888.63	22077.83	
其 中	人 工 费 (元)			3054.11	3251.07	4406.00	
	材 料 费 (元)			12808.08	13551.05	17556.24	
	机 械 费 (元)			81.21	86.51	115.59	
代 码	名 称			单 位	单 价	消 耗 量	
预 算	6-429	H (m以内) 2.5 管径 (mm以内) 900		处	15943.40	1.0000	-
	6-430	H (m以内) 2.5 管径 (mm以内) 1000		处	16888.63	-	1.0000
	6-431	H (m以内) 3.0 管径 (mm以内) 1100		处	22077.83	-	1.0000

工作内容：清底、铺装垫层、混凝土浇捣、养生、调制砂浆、砌砖、抹灰、勾缝、材料运输。

计量单位：处

定额编号				5-780	5-781	5-782	
项 目				高度H (m以内)			
				3	3.5		
				管径 (mm以内)			
				1200	1350	1500	
基 价 (元)				24435.48	32098.25	32311.19	
其 中	人 工 费 (元)			4730.81	6213.11	6259.55	
	材 料 费 (元)			19576.53	25713.65	25880.29	
	机 械 费 (元)			128.14	171.49	171.35	
代 码	名 称			单 位	单 价	消 耗 量	
预 算	6-432	H (m以内) 3.0 管径 (mm以内) 1200		处	24435.48	1.0000	-
	6-433	H (m以内) 3.5 管径 (mm以内) 1350		处	32098.25	-	1.0000
	6-434	H (m以内) 3.5 管径 (mm以内) 1500		处	32311.19	-	1.0000

工作内容：清底、铺装垫层、混凝土浇捣、养生、调制砂浆、砌砖、抹灰、勾缝、材料运输。

计量单位：处

定额编号		5-783	5-784			
项 目		高度H (m以内)				
		4.0				
		管径 (mm以内)				
		1650	1800			
基 价 (元)		40605.05	41236.29			
其 中	人 工 费 (元)		8008.07	8021.03		
	材 料 费 (元)		32373.36	32993.72		
	机 械 费 (元)		223.62	221.54		
代 码	名 称		单 位	单 价	消 耗 量	
预	6-435	H (m以内) 4.0 管径 (mm以内) 1650	处	40605.05	1.0000	—
算	6-436	H (m以内) 4.0 管径 (mm以内) 1800	处	41236.29	—	1.0000

工作内容：清底、铺装垫层、混凝土浇捣、养生、调制砂浆、砌砖、抹灰、勾缝、材料运输。

计量单位：处

定额编号		5-785	5-786	5-787			
项 目		高度H (m以内)					
		4.5		5.0			
		管径 (mm以内)					
		2000	2200	2400			
基 价 (元)		51262.79	53856.02	65520.83			
其 中	人 工 费 (元)		9992.97	10524.06	12842.28		
	材 料 费 (元)		40991.41	43036.52	52316.84		
	机 械 费 (元)		278.41	295.44	361.71		
代 码	名 称		单 位	单 价	消 耗 量		
预 算	6-437	H (m以内) 4.5 管径 (mm以内) 2000	处	51262.79	1.0000	—	—
	6-438	H (m以内) 4.5 管径 (mm以内) 2200	处	53856.02	—	1.0000	—
	6-439	H (m以内) 5.0 管径 (mm以内) 2400	处	65520.83	—	—	1.0000

(2) 八字式

工作内容: 清底、铺装垫层、混凝土浇捣、养生、调制砂浆、砌块石、抹灰、勾缝、材料运输。

计量单位: 处

定额编号		5-788	5-789	5-790			
项 目		高度H×长度L1 (m以内)					
		0.83×1.26	0.94×1.47	1.04×1.68			
		管径 (mm以内)					
		300	400	500			
基 价 (元)		2670.73	3133.33	3577.69			
其 中	人 工 费 (元)	477.77	561.33	638.42			
	材 料 费 (元)	2179.66	2556.27	2921.37			
	机 械 费 (元)	13.30	15.73	17.90			
代 码	名 称	单 位	单 价	消 耗 量			
预 算	6-440	H×L1 (m以内) 0.83×1.26 管径 (mm以内) 300	处	2670.73	1.0000	—	—
	6-441	H×L1 (m以内) 0.94×1.47 管径 (mm以内) 400	处	3133.33	—	1.0000	—
	6-442	H×L1 (m以内) 1.04×1.68 管径 (mm以内) 500	处	3577.69	—	—	1.0000

工作内容: 清底、铺装垫层、混凝土浇捣、养生、调制砂浆、砌块石、抹灰、勾缝、材料运输。

计量单位: 处

定额编号		5-791	5-792	5-793			
项 目		高度H×长度L1 (m以内)					
		1.15×1.90	1.26×2.11	1.37×2.18			
		管径 (mm以内)					
		600	700	800			
基 价 (元)		4115.53	4649.00	5241.92			
其 中	人 工 费 (元)	734.00	827.01	934.20			
	材 料 费 (元)	3360.82	3798.66	4281.18			
	机 械 费 (元)	20.71	23.33	26.54			
代 码	名 称	单 位	单 价	消 耗 量			
预 算	6-443	H×L1 (m以内) 1.15×1.90 管径 (mm以内) 600	处	4115.53	1.0000	—	—
	6-444	H×L1 (m以内) 1.26×2.11 管径 (mm以内) 700	处	4649.00	—	1.0000	—
	6-445	H×L1 (m以内) 1.37×2.18 管径 (mm以内) 800	处	5241.92	—	—	1.0000

工作内容：清底、铺装垫层、混凝土浇捣、养生、调制砂浆、砌砖、抹灰、勾缝、材料运输。

计量单位：处

定额编号		5-794	5-795	5-796			
项 目		高度H×长度L1 (m以内)					
		1.47×2.54	1.58×2.75	1.69×2.97			
		管径 (mm以内)					
		900	1000	1100			
基 价 (元)		5849.82	6519.39	8162.50			
其 中	人 工 费 (元)	1043.01	1159.65	1451.25			
	材 料 费 (元)	4777.09	5326.58	6669.30			
	机 械 费 (元)	29.72	33.16	41.95			
代 码	名 称		单 位	单 价	消 耗 量		
预 算	6-446	H×L1 (m以内) 1.47×2.54 管径 (mm以内) 900	处	5849.82	1.0000	—	—
	6-447	H×L1 (m以内) 1.58×2.75 管径 (mm以内) 1000	处	6519.39	—	1.0000	—
	6-448	H×L1 (m以内) 1.69×2.97 管径 (mm以内) 1100	处	8162.50	—	—	1.0000

工作内容：清底、铺装垫层、混凝土浇捣、养生、调制砂浆、砌砖、抹灰、勾缝、材料运输。

计量单位：处

定额编号		5-797	5-798	5-799			
项 目		高度H×长度L1 (m以内)					
		1.79×3.08	1.96×3.51	2.12×3.83			
		管径 (mm以内)					
		1200	1350	1500			
基 价 (元)		8921.81	10277.08	11792.50			
其 中	人 工 费 (元)	1584.90	1826.69	2213.46			
	材 料 费 (元)	7290.91	8397.00	9518.08			
	机 械 费 (元)	46.00	53.39	60.96			
代 码	名 称		单 位	单 价	消 耗 量		
预 算	6-449	H×L1 (m以内) 1.79×3.08 管径 (mm以内) 1200	处	8921.81	1.0000	—	—
	6-450	H×L1 (m以内) 1.96×3.51 管径 (mm以内) 1350	处	10277.08	—	1.0000	—
	6-451	H×L1 (m以内) 2.12×3.83 管径 (mm以内) 1500	处	11792.50	—	—	1.0000

工作内容：清底、铺装垫层、混凝土浇捣、养生、调制砂浆、砌砖、抹灰、勾缝、材料运输。

计量单位：处

定额编号		5-800	5-801			
项 目		高度H×长度L1（m以内）				
		2.28×4.15	2.44×4.48			
		管径（mm以内）				
		1650	1800			
基 价 (元)		13243.22	14895.11			
其 中	人 工 费 (元)	2483.33	2792.07			
	材 料 费 (元)	10690.94	12025.11			
	机 械 费 (元)	68.95	77.93			
代 码	名 称		单 位	单 价	消 耗 量	
预	6-452	H×L1（m以内）2.28×4.15 管径（mm以内）1650	处	13243.22	1.0000	—
算	6-453	H×L1（m以内）2.44×4.48 管径（mm以内）1800	处	14895.11	—	1.0000

工作内容：清底、铺装垫层、混凝土浇捣、养生、调制砂浆、砌砖、抹灰、勾缝、材料运输。

计量单位：处

定额编号		5-802	5-803	5-804			
项 目		高度H×长度L1（m以内）					
		2.66×4.91	2.88×5.35	3.09×5.77			
		管径（mm以内）					
		2000	2200	2400			
基 价 (元)		17229.40	19810.30	22561.26			
其 中	人 工 费 (元)	3233.25	3722.90	4234.82			
	材 料 费 (元)	13905.12	15981.84	18204.80			
	机 械 费 (元)	91.03	105.56	121.64			
代 码	名 称		单 位	单 价	消 耗 量		
预 算	6-454	H×L1（m以内）2.66×4.91 管径（mm以内）2000	处	17229.40	1.0000	—	—
	6-455	H×L1（m以内）2.88×5.35 管径（mm以内）2200	处	19810.30	—	1.0000	—
	6-456	H×L1（m以内）3.09×5.77 管径（mm以内）2400	处	22561.26	—	—	1.0000

(3) 门字式

工作内容：清底、铺装垫层、混凝土浇捣、养生、调制砂浆、砌块石、抹灰、勾缝、材料运输。

计量单位：处

定额编号				5-805	5-806	5-807	
项 目				高度H×长度L1 (m以内)			
				1.0×1.0		1.5×1.1	
				管径 (mm以内)			
				300	400	500	
基 价 (元)				2147.46	2184.73	2824.21	
其 中	人 工 费 (元)			371.39	378.54	495.05	
	材 料 费 (元)			1769.14	1799.21	2318.74	
	机 械 费 (元)			6.93	6.98	10.42	
代 码	名 称			单 位	单 价	消 耗 量	
预 算	6-457	H×L1 (m以内) 1.0×1.0 管径 (mm以内) 300			处	2147.46	1.0000 — —
	6-458	H×L1 (m以内) 1.0×1.0 管径 (mm以内) 400			处	2184.73	— 1.0000 —
	6-459	H×L1 (m以内) 1.5×1.1 管径 (mm以内) 500			处	2824.21	— — 1.0000

工作内容：清底、铺装垫层、混凝土浇捣、养生、调制砂浆、砌块石、抹灰、勾缝、材料运输。

计量单位：处

定额编号				5-808	5-809	5-810	
项 目				高度H×长度L1 (m以内)			
				1.5×1.1		2.0×1.3	
				管径 (mm以内)			
				600	700	800	
基 价 (元)				2920.46	3009.81	3997.32	
其 中	人 工 费 (元)			510.98	525.15	725.63	
	材 料 费 (元)			2398.93	2473.78	3256.34	
	机 械 费 (元)			10.55	10.88	15.35	
代 码	名 称			单 位	单 价	消 耗 量	
预 算	6-460	H×L1 (m以内) 1.5×1.1 管径 (mm以内) 600			处	2920.46	1.0000 — —
	6-461	H×L1 (m以内) 1.5×1.1 管径 (mm以内) 700			处	3009.81	— 1.0000 —
	6-462	H×L1 (m以内) 2.0×1.3 管径 (mm以内) 800			处	3997.32	— — 1.0000

工作内容：清底、铺装垫层、混凝土浇捣、养生、调制砂浆、砌砖、抹灰、勾缝、材料运输。

计量单位：处

定额编号		5-811	5-812	5-813			
项 目		高度H×长度L1 (m以内)					
		2.0×1.3	2.5×1.6	2.5×1.7			
		管径 (mm以内)					
		900	1000	1100			
基 价 (元)		6205.60	6322.45	7060.51			
其 中	人 工 费 (元)	1135.35	1154.79	1287.50			
	材 料 费 (元)	5045.28	5141.47	5743.89			
	机 械 费 (元)	24.97	26.19	29.12			
代 码	名 称	单 位	单 价	消 耗 量			
预 算	6-463	H×L1 (m以内) 2.5×1.6 管径 (mm以内) 900	处	6205.60	1.0000	—	—
	6-464	H×L1 (m以内) 2.5×1.7 管径 (mm以内) 1000	处	6322.45	—	1.0000	—
	6-465	H×L1 (m以内) 2.5×1.7 管径 (mm以内) 1100	处	7060.51	—	—	1.0000

工作内容：清底、铺装垫层、混凝土浇捣、养生、调制砂浆、砌砖、抹灰、勾缝、材料运输。

计量单位：处

定额编号		5-814	5-815	5-816			
项 目		高度H×长度L1 (m以内)					
		3.0×1.9		3.5×2.1			
		管径 (mm以内)					
		1200	1350	1500			
基 价 (元)		8713.58	8890.91	11613.56			
其 中	人 工 费 (元)	1599.62	1629.45	2142.05			
	材 料 费 (元)	7076.26	7223.47	9419.35			
	机 械 费 (元)	37.70	37.99	52.16			
代 码	名 称	单 位	单 价	消 耗 量			
预 算	6-466	H×L1 (m以内) 3.0×1.9 管径 (mm以内) 1200	处	8713.58	1.0000	—	—
	6-467	H×L1 (m以内) 3.0×1.9 管径 (mm以内) 1350	处	8890.91	—	1.0000	—
	6-468	H×L1 (m以内) 3.5×2.1 管径 (mm以内) 1500	处	11613.56	—	—	1.0000

工作内容：清底、铺装垫层、混凝土浇捣、养生、调制砂浆、砌砖、抹灰、勾缝、材料运输。

计量单位：处

定额编号				5-817	5-818			
项 目				高度H×长度L1 (m以内)				
				3.5×2.2	4.0×2.4			
				管径 (mm以内)				
				1650	1800			
基 价 (元)				12744.28	14780.26			
其 中	人 工 费 (元)			2346.30	2803.28			
	材 料 费 (元)			10340.87	11907.69			
	机 械 费 (元)			57.11	69.29			
代 码	名 称			单 位	单 价	消 耗 量		
预	6-469	H×L1 (m以内) 3.5×2.2 管径 (mm以内) 1650			处	12744.28	1.0000	—
算	6-470	H×L1 (m以内) 4.0×2.4 管径 (mm以内) 1800			处	14780.26	—	1.0000

工作内容：清底、铺装垫层、混凝土浇捣、养生、调制砂浆、砌砖、抹灰、勾缝、材料运输。

计量单位：处

定额编号				5-819	5-820	5-821		
项 目				高度H×长度L1 (m以内)				
				4.0×2.4	4.0×2.55			
				管径 (mm以内)				
				2000	2200	2400		
基 价 (元)				15367.14	16328.30	16756.58		
其 中	人 工 费 (元)			2837.70	3021.30	3048.98		
	材 料 费 (元)			12459.17	13232.60	13632.44		
	机 械 费 (元)			70.27	74.40	75.16		
代 码	名 称			单 位	单 价	消 耗 量		
预 算	6-471	H×L1 (m以内) 4.0×2.4 管径 (mm以内) 2000			处	15367.14	1.0000	—
	6-472	H×L1 (m以内) 4.0×2.55 管径 (mm以内) 2200			处	16328.30	—	1.0000
	6-473	H×L1 (m以内) 4.0×2.55 管径 (mm以内) 2400			处	16756.58	—	1.0000

第八章 不开槽施工管道工程

第八章 不开槽施工管道工程

说 明

- 一、本章定额包括顶管工程、水平定向钻牵引管道。
- 二、本章定额内容未包括管道渣土弃运，相应费用执行本定额第一册《通用项目》相应子目。
- 三、顶管工程定额已综合触变泥浆减阻、压浆孔封堵、管道接口处理等，未包括泥浆泥水分离处理费用土或泥浆不经处理直接弃运费用，发生时另行计算。
- 四、顶管采用中继间顶进时，各级中继间后面的顶管管道顶进定额的人工费与机械费按表 2 中系数分级计算：

表 2 中继间顶进人工费、机械费调整系数表

中继间顶进分级	一级顶进	二级顶进	三级顶进	四级顶进	超过四级
人工费、机械费调整系数	1.20	1.45	1.75	2.1	另计

- 五、水平定向钻牵引管道定额适用于市政排水工程塑料管牵引项目，如采用其他管材，另行补充。
- 六、水平定向钻牵引管道定额已综合考虑泥浆的清除外运 10km，实际运输距离不同，按第一册第一章相应定额子目调整。

工程量计算规则

- 一、各种材质管道的顶管工程量，按实际顶进长度，以延长米计算。
- 二、安折中继间工程量按不同顶管管径以“套”计算。
- 三、水平定向钻牵引工程量按井中到井中的中心距离以延长米计算，不扣除井所占长度。
- 四、水平定向钻牵引，清除泥浆工程量按管外径体积乘以 0.67 考虑。

一、顶管工程

1. 安拆敞开式顶管设备与附属设备

工作内容：安拆顶进后座及坑内平台、安拆顶管设备及附属设施、洞口处理。

计量单位：个

定额编号				5-822	5-823	5-824	5-825	
项 目				敞开式				
				直径（mm以内）				
				1000	1200	1350	1500	
基 价 (元)				12635.63	15946.00	19003.42	19918.40	
其 中	人 工 费 (元)			3765.16	4281.66	5105.97	5230.71	
	材 料 费 (元)			4660.79	6795.69	8142.48	8756.39	
	机 械 费 (元)			4209.68	4868.65	5754.97	5931.30	
代 码	名 称		单 位	单 价	消 耗 量			
预 算	6-480	垫枋木后座 Φ600~Φ1200	个	2763.83	1.0000	1.0000	—	—
	6-481	垫枋木后座 Φ1400~Φ1800	个	3949.14	—	—	1.0000	1.0000
	6-485	敞开式 Φ1000	套	5749.54	1.0000	—	—	—
	6-486	敞开式 Φ1200	套	6825.73	—	1.0000	—	—
	6-487	敞开式 Φ1350	套	7460.20	—	—	1.0000	—
	6-488	敞开式 Φ1500	套	7681.50	—	—	—	1.0000
	6-574	Φ1000	个	2061.13	2.0000	—	—	—
	6-575	Φ1200	个	3178.22	—	2.0000	—	—
	6-576	Φ1350	个	3797.04	—	—	2.0000	—
	6-577	Φ1500	个	4143.88	—	—	—	2.0000

工作内容：安拆顶进后座及坑内平台、安拆顶管设备及附属设施、洞口处理。

计量单位：个

定额编号				5-826	5-827	5-828	5-829	5-830	
项 目				敞开式					
				直径（mm以内）					
				1650	1800	2000	2200	2400	
基 价 (元)				20826.57	24625.48	28796.66	31178.56	33373.79	
其 中	人 工 费 (元)			5354.92	6184.08	7152.57	7476.84	7755.48	
	材 料 费 (元)			9355.69	10375.87	12180.45	13671.13	14891.81	
	机 械 费 (元)			6115.96	8065.53	9463.64	10030.59	10726.50	
代 码	名 称		单 位	单 价	消 耗 量				
预 算	6-481	垫枋木后座 Φ1400~Φ1800	个	3949.14	1.0000	1.0000	—	—	—
	6-482	垫枋木后座 Φ2000~Φ2400	个	5240.52	—	—	1.0000	1.0000	1.0000
	6-489	敞开式 Φ1650	套	7905.65	1.0000	—	—	—	—
	6-490	敞开式 Φ1800	套	10706.44	—	1.0000	—	—	—
	6-491	敞开式 Φ2000	套	12033.30	—	—	1.0000	—	—
	6-492	敞开式 Φ2200	套	12799.32	—	—	—	1.0000	—
	6-493	敞开式 Φ2400	套	13720.79	—	—	—	—	1.0000
	6-578	Φ1650	个	4485.89	2.0000	—	—	—	—
	6-579	Φ1800	个	4984.95	—	2.0000	—	—	—
	6-580	Φ2000	个	5761.42	—	—	2.0000	—	—
	6-581	Φ2200	个	6569.36	—	—	—	2.0000	—
	6-582	Φ2400	个	7206.24	—	—	—	—	2.0000

2. 安拆封闭式顶管设备及附属设施

泥水平衡

工作内容：安拆顶进后座及坑内平台、安拆顶管设备及附属设施、洞口处理。

计量单位：个

定额编号				5-831	5-832	5-833	
项 目				封闭式			
				直径（mm以内）			
				600	800	1000	
基 价 (元)				20193.54	21893.66	23577.56	
其 中	人 工 费 (元)			7329.03	7981.89	8628.13	
	材 料 费 (元)			7335.23	7921.53	8730.65	
	机 械 费 (元)			5529.28	5990.24	6218.78	
代 码	名 称		单 位	单 价	消 耗 量		
预 算	6-480	垫枋木后座 Φ600~Φ1200	个	2763.83	1.0000	1.0000	1.0000
	6-494	泥水平衡 Φ600	套	14155.03	1.0000	—	—
	6-495	泥水平衡 Φ800	套	15485.63	—	1.0000	—
	6-496	泥水平衡 Φ1000	套	16691.47	—	—	1.0000
	6-572	Φ600	个	1637.34	2.0000	—	—
	6-573	Φ800	个	1822.10	—	2.0000	—
	6-574	Φ1000	个	2061.13	—	—	2.0000

工作内容：安拆顶进后座及坑内平台、安拆顶管设备及附属设施、洞口处理。

计量单位：个

定额编号				5-834	5-835	5-836	5-837	
项 目				封闭式				
				直径（mm以内）				
				1200	1350	1500	1650	
基 价 (元)				27487.55	31699.79	35642.91	37519.50	
其 中	人 工 费 (元)			9332.55	10718.60	11281.55	11877.31	
	材 料 费 (元)			11366.35	13107.26	14114.83	15133.16	
	机 械 费 (元)			6788.65	7873.93	10246.53	10509.03	
代 码	名 称		单 位	单 价	消 耗 量			
预 算	6-480	垫枋木后座 Φ600~Φ1200	个	2763.83	1.0000	—	—	—
	6-481	垫枋木后座 Φ1400~Φ1800	个	3949.14	—	1.0000	1.0000	1.0000
	6-497	泥水平衡 Φ1200	套	18367.28	1.0000	—	—	—
	6-498	泥水平衡 Φ1350	套	20156.57	—	1.0000	—	—
	6-499	泥水平衡 Φ1500	套	23406.01	—	—	1.0000	—
	6-500	泥水平衡 Φ1650	套	24598.58	—	—	—	1.0000
	6-575	Φ1200	个	3178.22	2.0000	—	—	—
	6-576	Φ1350	个	3797.04	—	2.0000	—	—
	6-577	Φ1500	个	4143.88	—	—	2.0000	—
6-578	Φ1650	个	4485.89	—	—	—	2.0000	

工作内容：安拆顶进后座及坑内平台、安拆顶管设备及附属设施、洞口处理。

计量单位：个

定额编号				5-838	5-839	5-840	
项 目				封闭式			
				直径（mm以内）			
				1800	2000	2200	
基 价 (元)				41663.20	49203.03	57446.65	
其 中	人 工 费 (元)			12505.32	13622.04	14198.49	
	材 料 费 (元)			16541.76	18832.99	20703.80	
	机 械 费 (元)			12616.12	16748.00	22544.36	
代 码	名 称		单 位	单 价	消 耗 量		
预 算	6-481	垫枋木后座 Φ1400~Φ1800	个	3949.14	1.0000	—	—
	6-482	垫枋木后座 Φ2000~Φ2400	个	5240.52	—	1.0000	1.0000
	6-501	泥水平衡 Φ1800	套	27744.16	1.0000	—	—
	6-502	泥水平衡 Φ2000	套	32439.67	—	1.0000	—
	6-503	泥水平衡 Φ2200	套	39067.41	—	—	1.0000
	6-579	Φ1800	个	4984.95	2.0000	—	—
	6-580	Φ2000	个	5761.42	—	2.0000	—
	6-581	Φ2200	个	6569.36	—	—	2.0000

工作内容：安拆顶进后座及坑内平台、安拆顶管设备及附属设施、洞口处理。

计量单位：个

定额编号				5-841	5-842	5-843	
项 目				封闭式			
				直径（mm以内）			
				2400	2700	3000	
基 价 (元)				62349.06	68545.71	74942.93	
其 中	人 工 费 (元)			14752.67	15827.28	16519.82	
	材 料 费 (元)			22594.35	24220.11	25847.36	
	机 械 费 (元)			25002.04	28498.32	32575.75	
代 码	名 称		单 位	单 价	消 耗 量		
预 算	6-482	垫枋木后座 Φ2000~Φ2400	个	5240.52	1.0000	—	—
	6-483	垫枋木后座 Φ2400~Φ3000	个	6193.62	—	1.0000	1.0000
	6-504	泥水平衡 Φ2400	套	42696.06	1.0000	—	—
	6-505	泥水平衡 Φ2700	套	46739.55	—	1.0000	—
	6-506	泥水平衡 Φ3000	套	51937.33	—	—	1.0000
	6-582	Φ2400	个	7206.24	2.0000	—	—
	6-583	Φ2700	个	7806.27	—	2.0000	—
	6-584	Φ3000	个	8405.99	—	—	2.0000

3. 安拆封闭式顶管设备及附属设施

土压平衡

工作内容：安拆顶进后座及坑内平台、安拆顶管设备及附属设施、洞口处理。

计量单位：个

定额编号				5-844	5-845	5-846	
项 目				封闭式			
				直径（mm以内）			
				1650	1800	2000	
基 价 (元)				34994.62	38772.50	45143.96	
其 中	人 工 费 (元)			10515.16	11057.45	12082.91	
	材 料 费 (元)			15133.16	16541.76	18832.99	
	机 械 费 (元)			9346.30	11173.29	14228.06	
代 码	名 称		单 位	单 价	消 耗 量		
预 算	6-481	垫枋木后座 Φ1400~Φ1800	个	3949.14	1.0000	1.0000	—
	6-482	垫枋木后座 Φ2000~Φ2400	个	5240.52	—	—	1.0000
	6-507	土压平衡 Φ1650	套	22073.70	1.0000	—	—
	6-508	土压平衡 Φ1800	套	24853.46	—	1.0000	—
	6-509	土压平衡 Φ2000	套	28380.60	—	—	1.0000
	6-578	Φ1650	个	4485.89	2.0000	—	—
	6-579	Φ1800	个	4984.95	—	2.0000	—
	6-580	Φ2000	个	5761.42	—	—	2.0000

工作内容：安拆顶进后座及坑内平台、安拆顶管设备及附属设施、洞口处理。

计量单位：个

定额编号				5-847	5-848	5-849	5-850	
项 目				封闭式				
				直径（mm以内）				
				2200	2400	2700	3000	
基 价 (元)				51805.54	58938.51	65895.63	70480.56	
其 中	人 工 费 (元)			12587.81	13067.06	14063.37	14673.83	
	材 料 费 (元)			20703.80	22594.35	24396.26	25847.36	
	机 械 费 (元)			18513.93	23277.10	27436.00	29959.37	
代 码	名 称		单 位	单 价	消 耗 量			
预 算	6-482	垫枋木后座 Φ2000~Φ2400	个	5240.52	1.0000	1.0000	—	—
	6-483	垫枋木后座 Φ2400~Φ3000	个	6193.62	—	—	1.0000	1.0000
	6-510	土压平衡 Φ2200	套	33426.30	1.0000	—	—	—
	6-511	土压平衡 Φ2400	套	39285.51	—	1.0000	—	—
	6-512	土压平衡 Φ2700	套	44089.47	—	—	1.0000	—
	6-513	土压平衡 Φ3000	套	47474.96	—	—	—	1.0000
	6-581	Φ2200	个	6569.36	2.0000	—	—	—
	6-582	Φ2400	个	7206.24	—	2.0000	—	—
	6-583	Φ2700	个	7806.27	—	—	2.0000	—
	6-584	Φ3000	个	8405.99	—	—	—	2.0000

4. 敞开式顶管

工作内容：管道顶进并出土至地面、顶进触变泥浆减阻、压浆孔封拆、管道接口处理等。

计量单位：m

定额编号				5-851	5-852	5-853	
项 目				敞开式			
				直径（mm以内）			
				600	800	1000	
基 价 (元)				900.02	1096.98	1416.07	
其 中	人 工 费 (元)			253.62	260.22	264.84	
	材 料 费 (元)			546.07	726.44	962.19	
	机 械 费 (元)			100.33	110.32	189.04	
代 码	名 称		单 位	单 价	消 耗 量		
预 算	6-514	全挤压式（不出土）Φ600	100m	71226.07	0.0100	—	—
	6-515	全挤压式（不出土）Φ800	100m	87623.10	—	0.0100	—
	6-516	挤压式（出土）Φ1000	100m	116190.04	—	—	0.0100
	6-558	顶进触变泥浆减阻 Φ600	100m	15980.77	0.0100	—	—
	6-559	顶进触变泥浆减阻 Φ800	100m	19011.02	—	0.0100	—
	6-560	顶进触变泥浆减阻 Φ1000	100m	21995.17	—	—	0.0100
	6-571	压浆孔封拆	孔	76.81	0.3000	0.3000	0.3000
	6-228	管径（mm以内）600	100m	491.24	0.0100	—	—
	6-229	管径（mm以内）800	100m	760.27	—	0.0100	—
	6-230	管径（mm以内）1000	100m	1117.93	—	—	0.0100

工作内容：管道顶进并出土至地面、顶进触变泥浆减阻、压浆孔封拆、管道接口处理等。

计量单位：m

定额编号				5-854	5-855	5-856	
项 目				敞开式			
				直径（mm以内）			
				1200	1350	1500	
基 价 (元)				1780.97	2301.54	2842.44	
其 中	人 工 费 (元)			286.56	290.85	327.03	
	材 料 费 (元)			1282.63	1708.48	2181.58	
	机 械 费 (元)			211.78	302.21	333.83	
代 码	名 称		单 位	单 价	消 耗 量		
预 算	6-517	挤压式（出土）Φ1200	100m	149414.76	0.0100	—	—
	6-518	挤压式（出土）Φ1350	100m	198732.31	—	0.0100	—
	6-519	挤压式（出土）Φ1500	100m	249553.58	—	—	0.0100
	6-561	顶进触变泥浆减阻 Φ1200	100m	24820.49	0.0100	—	—
	6-562	顶进触变泥浆减阻 Φ1350	100m	27160.92	—	0.0100	—
	6-563	顶进触变泥浆减阻 Φ1500	100m	30019.76	—	—	0.0100
	6-571	压浆孔封拆	孔	76.81	0.3000	0.3000	0.3000
	6-231	管径（mm以内）1200	100m	1557.56	0.0100	—	—
	6-232	管径（mm以内）1350	100m	1956.49	—	0.0100	—
	6-233	管径（mm以内）1500	100m	2366.12	—	—	0.0100

工作内容：管道顶进并出土至地面、顶进触变泥浆减阻、压浆孔封拆、管道接口处理等。

计量单位：m

定额编号				5-857	5-858	
项 目				敞开式		
				直径（mm以内）		
				1650	1800	
基 价 (元)				3154.15	3706.87	
其 中	人工费 (元)			382.08	445.97	
	材料费 (元)			2382.98	2751.50	
	机械费 (元)			389.09	509.40	
代 码	名 称		单 位	单 价	消 耗 量	
预 算	6-520	挤压式（出土）Φ1650	100m	276696.27	0.0100	—
	6-521	挤压式（出土）Φ1800	100m	328075.56	—	0.0100
	6-564	顶进触变泥浆减阻 Φ1650	100m	32879.13	0.0100	—
	6-565	顶进触变泥浆减阻 Φ1800	100m	36153.15	—	0.0100
	6-571	压浆孔封拆	孔	76.81	0.3000	0.3000
	6-234	管径（mm以内）1650	100m	3534.74	0.0100	—
	6-235	管径（mm以内）1800	100m	4154.40	—	0.0100

工作内容：管道顶进并出土至地面、顶进触变泥浆减阻、压浆孔封拆、管道接口处理等。

计量单位：m

定额编号				5-859	5-860	5-861
项 目				敞开式		
				直径（mm以内）		
				2000	2200	2400
基 价 (元)				4219.73	5046.59	6070.36
其 中	人工费 (元)			502.70	569.45	666.09
	材料费 (元)			3261.95	3684.77	4303.98
	机械费 (元)			455.08	792.37	1100.29
代 码	名 称		单 位	单 价	消 耗 量	
预 算	6-522	挤压式（出土）Φ2000	100m	373738.09	0.0100	—
	6-523	挤压式（出土）Φ2200	100m	452366.14	—	0.0100
	6-524	挤压式（出土）Φ2400	100m	550592.46	—	0.0100
	6-566	顶进触变泥浆减阻 Φ2000	100m	40848.77	0.0100	—
	6-567	顶进触变泥浆减阻 Φ2200	100m	43881.15	—	0.0100
	6-568	顶进触变泥浆减阻 Φ2400	100m	46940.26	—	0.0100
	6-571	压浆孔封拆	孔	76.81	0.3000	0.3000
	6-236	管径（mm以内）2000	100m	5081.67	0.0100	—
	6-237	管径（mm以内）2200	100m	6106.49	—	0.0100
6-238	管径（mm以内）2400	100m	7198.67	—	0.0100	

5. 封闭式顶管（泥水平衡）

工作内容：管道顶进并出土至地面、顶进触变泥浆减阻、压浆孔封拆、管道接口处理等。

计量单位：m

定额编号				5-862	5-863	5-864	
项 目				封闭式			
				直径（mm以内）			
				600	800	1000	
基 价 (元)				1001.20	1223.77	1499.78	
其 中	人 工 费 (元)			175.48	193.52	210.67	
	材 料 费 (元)			564.76	743.38	974.59	
	机 械 费 (元)			260.96	286.87	314.52	
代 码	名 称		单 位	单 价	消 耗 量		
预 算	6-525	泥水平衡 Φ600	100m	81343.08	0.0100	—	—
	6-526	泥水平衡 Φ800	100m	100301.26	—	0.0100	—
	6-527	泥水平衡 Φ1000	100m	124560.27	—	—	0.0100
	6-558	顶进触变泥浆减阻 Φ600	100m	15980.77	0.0100	—	—
	6-559	顶进触变泥浆减阻 Φ800	100m	19011.02	—	0.0100	—
	6-560	顶进触变泥浆减阻 Φ1000	100m	21995.17	—	—	0.0100
	6-571	压浆孔封拆	孔	76.81	0.3000	0.3000	0.3000
	6-228	管径（mm以内）600	100m	491.24	0.0100	—	—
	6-229	管径（mm以内）800	100m	760.27	—	0.0100	—
	6-230	管径（mm以内）1000	100m	1117.93	—	—	0.0100

工作内容：管道顶进并出土至地面、顶进触变泥浆减阻、压浆孔封拆、管道接口处理等。

计量单位：m

定额编号				5-865	5-866	5-867	
项 目				封闭式			
				直径（mm以内）			
				1200	1350	1500	
基 价 (元)				1873.35	2426.25	3059.24	
其 中	人 工 费 (元)			228.10	290.24	310.56	
	材 料 费 (元)			1296.01	1719.66	2196.92	
	机 械 费 (元)			349.24	416.35	551.76	
代 码	名 称		单 位	单 价	消 耗 量		
预 算	6-528	泥水平衡 Φ1200	100m	158652.16	0.0100	—	—
	6-529	泥水平衡 Φ1350	100m	211203.49	—	0.0100	—
	6-530	泥水平衡 Φ1500	100m	271234.10	—	—	0.0100
	6-561	顶进触变泥浆减阻 Φ1200	100m	24820.49	0.0100	—	—
	6-562	顶进触变泥浆减阻 Φ1350	100m	27160.92	—	0.0100	—
	6-563	顶进触变泥浆减阻 Φ1500	100m	30019.76	—	—	0.0100
	6-571	压浆孔封拆	孔	76.81	0.3000	0.3000	0.3000
	6-231	管径（mm以内）1200	100m	1557.56	0.0100	—	—
	6-232	管径（mm以内）1350	100m	1956.49	—	0.0100	—
	6-233	管径（mm以内）1500	100m	2366.12	—	—	0.0100

工作内容：管道顶进并出土至地面、顶进触变泥浆减阻、压浆孔封拆、管道接口处理等。

计量单位：m

定额编号				5-868	5-869	5-870	
项 目				封闭式			
				直径（mm以内）			
				1650	1800	2000	
基 价 (元)				3326.08	3788.68	4526.85	
其 中	人 工 费 (元)			335.46	360.31	446.34	
	材 料 费 (元)			2402.57	2767.46	3301.01	
	机 械 费 (元)			588.05	660.91	779.50	
代 码	名 称		单 位	单 价	消 耗 量		
预 算	6-531	泥水平衡 Φ1650	100m	293890.17	0.0100	—	—
	6-532	泥水平衡 Φ1800	100m	336255.71	—	0.0100	—
	6-533	泥水平衡 Φ2000	100m	404449.61	—	—	0.0100
	6-564	顶进触变泥浆减阻 Φ1650	100m	32879.13	0.0100	—	—
	6-565	顶进触变泥浆减阻 Φ1800	100m	36153.15	—	0.0100	—
	6-566	顶进触变泥浆减阻 Φ2000	100m	40848.77	—	—	0.0100
	6-571	压浆孔封拆	孔	76.81	0.3000	0.3000	0.3000
	6-234	管径（mm以内）1650	100m	3534.74	0.0100	—	—
	6-235	管径（mm以内）1800	100m	4154.40	—	0.0100	—
	6-236	管径（mm以内）2000	100m	5081.67	—	—	0.0100

工作内容：管道顶进并出土至地面、顶进触变泥浆减阻、压浆孔封拆、管道接口处理等。

计量单位：m

定额编号				5-871	5-872	5-873	5-874	
项 目				封闭式				
				直径（mm以内）				
				2200	2400	2700	3000	
基 价 (元)				5058.94	5797.28	7152.28	8488.16	
其 中	人 工 费 (元)			468.70	492.28	522.27	549.15	
	材 料 费 (元)			3718.70	4342.21	5256.95	6285.28	
	机 械 费 (元)			871.54	962.79	1373.06	1653.73	
代 码	名 称		单 位	单 价	消 耗 量			
预 算	6-534	泥水平衡 Φ2200	100m	453602.52	0.0100	—	—	—
	6-535	泥水平衡 Φ2400	100m	523284.16	—	0.0100	—	—
	6-536	泥水平衡 Φ2700	100m	652266.62	—	—	0.0100	—
	6-537	泥水平衡 Φ3000	100m	780276.54	—	—	—	0.0100
	6-567	顶进触变泥浆减阻 Φ2200	100m	43881.15	0.0100	—	—	—
	6-568	顶进触变泥浆减阻 Φ2400	100m	46940.26	—	0.0100	—	—
	6-569	顶进触变泥浆减阻 Φ2700	100m	50813.04	—	—	0.0100	—
	6-570	顶进触变泥浆减阻 Φ3000	100m	55047.43	—	—	—	0.0100
	6-571	压浆孔封拆	孔	76.81	0.3000	0.3000	0.3000	0.3000
	6-237	管径（mm以内）2200	100m	6106.49	0.0100	—	—	—
	6-238	管径（mm以内）2400	100m	7198.67	—	0.0100	—	—
	6-240	管径（mm以内）2800	100m	9843.69	—	—	0.0100	—
	6-241	管径（mm以内）3000	100m	11187.74	—	—	—	0.0100

6. 封闭式顶管（土压平衡）

工作内容：管道顶进并出土至地面、顶进触变泥浆减阻、压浆孔封拆、管道接口处理等。

计量单位：m

定额编号				5-875	5-876	5-877	
项 目				封闭式			
				直径（mm以内）			
				1650	1800	2000	
基 价 (元)				3278.41	3734.21	4426.78	
其 中	人 工 费 (元)			325.12	349.32	432.32	
	材 料 费 (元)			2403.90	2768.97	3300.21	
	机 械 费 (元)			549.39	615.92	694.25	
代 码	名 称		单 位	单 价	消 耗 量		
预 算	6-538	土压平衡 Φ1650	100m	289122.74	0.0100	—	—
	6-539	土压平衡 Φ1800	100m	330809.29	—	0.0100	—
	6-540	土压平衡 Φ2000	100m	394443.71	—	—	0.0100
	6-564	顶进触变泥浆减阻 Φ1650	100m	32879.13	0.0100	—	—
	6-565	顶进触变泥浆减阻 Φ1800	100m	36153.15	—	0.0100	—
	6-566	顶进触变泥浆减阻 Φ2000	100m	40848.77	—	—	0.0100
	6-571	压浆孔封拆	孔	76.81	0.3000	0.3000	0.3000
	6-234	管径（mm以内）1650	100m	3534.74	0.0100	—	—
	6-235	管径（mm以内）1800	100m	4154.40	—	0.0100	—
	6-236	管径（mm以内）2000	100m	5081.67	—	—	0.0100

工作内容：管道顶进并出土至地面、顶进触变泥浆减阻、压浆孔封拆、管道接口处理等。

计量单位：m

定额编号				5-878	5-879	5-880	5-881
项 目				封闭式			
				直径（mm以内）			
				2200	2400	2700	3000
基 价 (元)				4905.68	5848.43	7066.33	8410.57
其 中	人 工 费 (元)			454.03	476.92	506.20	532.33
	材 料 费 (元)			3720.64	4344.39	5259.47	6288.20
	机 械 费 (元)			731.01	1027.12	1300.66	1590.04
代 码	名 称		单 位	单 价	消 耗 量		
预 算	6-541	土压平衡 Φ2200	100m	438276.18	0.0100	—	—
	6-542	土压平衡 Φ2400	100m	528400.24	—	0.0100	—
	6-543	土压平衡 Φ2700	100m	643671.78	—	—	0.0100
	6-544	土压平衡 Φ3000	100m	772517.22	—	—	0.0100
	6-567	顶进触变泥浆减阻 Φ2200	100m	43881.15	0.0100	—	—
	6-568	顶进触变泥浆减阻 Φ2400	100m	46940.26	—	0.0100	—
	6-569	顶进触变泥浆减阻 Φ2700	100m	50813.04	—	—	0.0100
	6-570	顶进触变泥浆减阻 Φ3000	100m	55047.43	—	—	0.0100
	6-571	压浆孔封拆	孔	76.81	0.3000	0.3000	0.3000
	6-237	管径（mm以内）2200	100m	6106.49	0.0100	—	—
	6-238	管径（mm以内）2400	100m	7198.67	—	0.0100	—
	6-240	管径（mm以内）2800	100m	9843.69	—	—	0.0100
	6-241	管径（mm以内）3000	100m	11187.74	—	—	0.0100

7. 安拆中继间

工作内容：安装吊卸中继间、装油泵及油管、接缝防水、拆除中继间内的全部设备、吊出井口。

计量单位：套

定额编号				5-882	5-883	5-884	
项 目				安拆中继间			
				直径 (mm)			
				600	800	1000	
基 价 (元)				6290.41	7152.41	8187.41	
其 中	人 工 费 (元)			527.58	527.58	527.58	
	材 料 费 (元)			5172.00	6034.00	7069.00	
	机 械 费 (元)			590.83	590.83	590.83	
代 码	名 称		单 位	单 价	消 耗 量		
预 算	6-545	安拆中继间 Φ600	套	6290.41	1.0000	—	—
	6-546	安拆中继间 Φ800	套	7152.41	—	1.0000	—
	6-547	安拆中继间 Φ1000	套	8187.41	—	—	1.0000

工作内容：安装吊卸中继间、装油泵及油管、接缝防水、拆除中继间内的全部设备、吊出井口。

计量单位：套

定额编号				5-885	5-886	5-887	5-888	5-889	
项 目				安拆中继间					
				直径 (mm)					
				1200	1350	1500	1650	1800	
基 价 (元)				9839.71	12096.89	13819.56	14889.15	17785.33	
其 中	人 工 费 (元)			841.86	927.72	1070.55	1035.05	1287.50	
	材 料 费 (元)			8190.00	9983.00	11379.00	12414.00	14706.00	
	机 械 费 (元)			807.85	1186.17	1370.01	1440.10	1791.83	
代 码	名 称		单 位	单 价	消 耗 量				
预 算	6-548	安拆中继间 Φ1200	套	9839.71	1.0000	—	—	—	—
	6-549	安拆中继间 Φ1350	套	12096.89	—	1.0000	—	—	—
	6-550	安拆中继间 Φ1500	套	13819.56	—	—	1.0000	—	—
	6-551	安拆中继间 Φ1650	套	14889.15	—	—	—	1.0000	—
	6-552	安拆中继间 Φ1800	套	17785.33	—	—	—	—	1.0000

工作内容：安装吊卸中继间、装油泵及油管、接缝防水、拆除中继间内的全部设备、吊出井口。

计量单位：套

定额编号				5-890	5-891	5-892	5-893	5-894	
项 目				安拆中继间					
				直径 (mm)					
				2000	2200	2400	2700	3000	
基 价 (元)				21505.95	23486.25	24897.95	29150.48	33344.73	
其 中	人 工 费 (元)			1682.64	1803.74	1941.30	2135.70	2407.05	
	材 料 费 (元)			17241.00	18776.00	19828.00	23276.00	26724.00	
	机 械 费 (元)			2582.31	2906.51	3128.65	3738.78	4213.68	
代 码	名 称		单 位	单 价	消 耗 量				
预 算	6-553	安拆中继间 Φ2000	套	21505.95	1.0000	—	—	—	—
	6-554	安拆中继间 Φ2200	套	23486.25	—	1.0000	—	—	—
	6-555	安拆中继间 Φ2400	套	24897.95	—	—	1.0000	—	—
	6-556	安拆中继间 Φ2700	套	29150.48	—	—	—	1.0000	—
	6-557	安拆中继间 Φ3000	套	33344.73	—	—	—	—	1.0000

二、 水平定向钻牵引管道

工作内容：施工准备、牵引管施工、管道接口处理。

计量单位：m

定额编号				5-895	5-896	5-897	
项 目				管径 (mm以内)			
				200	300	400	
基 价 (元)				210.88	316.09	465.16	
其 中	人 工 费 (元)			53.80	74.89	117.92	
	材 料 费 (元)			78.18	135.08	214.56	
	机 械 费 (元)			78.90	106.12	132.68	
代 码	名 称		单 位	单 价	消 耗 量		
预 算	6-611	管径 (mm以内) 200	10m	1928.16	0.1000	—	—
	6-612	管径 (mm以内) 300	10m	2773.83	—	0.1000	—
	6-613	管径 (mm以内) 400	10m	4160.09	—	—	0.1000
	6-215	管径 (mm以内) DN250	10个口	451.56	0.0400	—	—
	6-219	管径 (mm以内) DN300	10个口	967.88	—	0.0400	—
	6-220	管径 (mm以内) DN400	10个口	1228.76	—	—	0.0400

工作内容：施工准备、牵引管施工、管道接口处理。

计量单位：m

定额编号				5-898	5-899	5-900	5-901	
项 目				管径（mm以内）				
				500	600	800	1000	
基 价 (元)				715.47	1002.67	1555.55	2253.26	
其 中	人 工 费 (元)			168.16	225.59	349.40	503.77	
	材 料 费 (元)			388.08	536.68	863.48	1321.38	
	机 械 费 (元)			159.23	240.40	342.67	428.11	
代 码	名 称		单 位	单 价	消 耗 量			
预 算	6-614	管径（mm以内）500	10m	5821.79	0.1000	—	—	—
	6-615	管径（mm以内）600	10m	8491.01	—	0.1000	—	—
	6-616	管径（mm以内）800	10m	13596.85	—	—	0.1000	—
	6-617	管径（mm以内）1000	10m	19552.16	—	—	—	0.1000
	6-221	管径（mm以内）DN500	10个口	3332.22	0.0400	—	—	—
	6-222	管径（mm以内）DN600	10个口	3839.10	—	0.0400	—	—
	6-223	管径（mm以内）DN800	10个口	4896.59	—	—	0.0400	—
	6-224	管径（mm以内）DN1000	10个口	7451.15	—	—	—	0.0400

第九章 给排水构筑物

第九章 给排水构筑物

说 明

一、本章定额包括沉井、现浇钢筋混凝土池、预制混凝土构件、折（壁）板、滤料铺设、施工缝、井池渗漏试验和垂直运输。

二、沉井：

1. 沉井下沉定额已包括 10km 土方外运，实际运距不同按本定额第一册《通用项目》相应子目进行调整。
2. 沉井工程按深度 12m 以内，陆上排水沉井考虑的。
3. 沉井工程需要采取地基加固等特殊措施执行本定额第一册《通用项目》相应子目。
4. 沉井下沉定额不包括压重助沉措施，若发生可另行计算。

三、现浇钢筋混凝土池：

1. 混凝土池壁、柱、梁、板项目已综合考虑模板及模板超高。
2. 混凝土池壁、柱、梁、板项目是按在设计室外地坪以上 3.6m 以内编制，如超过 3.6m 的需按本章垂直运输增加费子目计算。垂直运输增加费（塔式起重机）未包括起重机的基础、进出场及安拆等费用，发生时执行本定额第一册《通用项目》相应子目。

四、预制混凝土构件：

1. 所有预制混凝土构件均按成品外购考虑。
2. 除滤板外，其他预制混凝土构件安装均执行其他构件安装子目。

五、本章定额未包括构筑物防水及防腐，若发生另行计算。

工程量计算规则

一、沉井：

1. 井壁、底板、顶板等混凝土构件均按混凝土实体积计算，不扣除单孔面积 0.3m^2 以内的孔洞体积。底板下的地梁并入底板计算。
2. 沉井制作的脚手架安、拆，不论分几次下沉，其工程量均按井壁中心线周长与隔墙长度之和乘以井高计算。
3. 沉井下沉的土方工程量，按沉井外壁所围的平面投影面积乘以下沉深度计算。（回淤泥系数 1.03 在基价中考虑）

二、钢筋混凝土池：

1. 钢筋混凝土各类构件均按图示尺寸，以混凝土实体积计算，不扣除单孔面积 0.3m^2 以内的孔洞体积。
2. 池壁挑檐、牛腿、附壁柱等工程量并入池壁计算。
3. 各类池板中的进人孔、透气孔盖以及与盖相连接的结构，工程量合并并在池板中计算。梁工程量并入池板计算。
4. 无梁盖柱的柱高，应自池底上表面算至池板的下表面，并包括柱座、柱帽的体积。

三、预制混凝土构件：

1. 除钢筋混凝土滤板外其他预制混凝土构件均按图示尺寸以“ m^3 ”计算，不扣除单孔面积 0.3m^2 以内孔洞所占体积。

四、折板安装按图示尺寸以“ m^2 ”计算。

五、滤料铺设：各种滤料铺设均以“ m^3 ”计算，锰砂、铁矿石滤料以“t”计算。

六、施工缝按设计缝长以“延长米”计算。

七、井、池渗漏试验以水容量计算。

一、沉井

1. 沉井制作

工作内容: 1.井壁及隔墙: 衬垫层铺设及拆除; 混凝土浇捣、抹平、养护、场内材料运输; 模板制作、安装、拆除。

2.顶底板、地下结构柱梁平台: 混凝土浇捣、抹平、养护、场内材料运输; 模板制作、安装、拆除。

计量单位: m³

定额编号				5-902	5-903	
项 目				井壁及隔墙		
				矩形	圆形	
基 价 (元)				1175.58	1261.61	
其 中	人 工 费 (元)			292.50	347.16	
	材 料 费 (元)			849.99	881.83	
	机 械 费 (元)			33.09	32.62	
代 码	名 称		单 位	单 价	消 耗 量	
预 算	6-618	垫木	100m	16809.99	0.0030	0.0030
	6-619	灌砂	10m ³	2169.89	0.0170	0.0170
	6-620	砂垫层	10m ³	2521.39	0.0500	0.0500
	6-621	混凝土垫层	10m ³	5855.00	0.0100	0.0100
	6-622	井壁及隔墙 厚度50cm内	10m ³	4895.50	0.0770	0.0770
	6-627	刃脚	10m ³	4879.60	0.0230	0.0230
	6-1090	混凝土基础垫层 木模	100m ²	2562.66	0.0010	—
	6-1105	矩形池壁 木模	100m ²	4564.85	0.0460	—
	6-1106	圆形池壁 木模	100m ²	6491.15	—	0.0460
	6-1108	支模高度超过3.6m, 每增1m 木支撑	100m ²	235.64	0.0420	0.0420
	6-1150	小型构件 木模	100m ²	7358.26	0.0100	0.0100
	1-280	铁件制安 止水螺杆	t	7894.86	0.0150	0.0150

工作内容: 1.井壁及隔墙: 衬垫层铺设及拆除; 混凝土浇捣、抹平、养护、场内材料运输; 模板制作、安装、拆除。

2.顶底板、地下结构柱梁平台: 混凝土浇捣、抹平、养护、场内材料运输; 模板制作、安装、拆除。

计量单位: m³

定额编号				5-904	5-905	
项 目				底板	顶板	
基 价 (元)				537.57	926.59	
其 中	人 工 费 (元)			57.37	248.50	
	材 料 费 (元)			477.86	661.31	
	机 械 费 (元)			2.34	16.78	
代 码	名 称		单 位	单 价	消 耗 量	
预 算	6-624	底板 厚度50cm内	10m ³	4804.04	0.1000	—
	6-626	顶板	10m ³	4860.69	—	0.1000
	6-1102	平池底木模	100m ²	5196.93	0.0110	—
	6-1109	无梁池盖 木模	100m ²	7005.59	—	0.0500
	6-1114	支模高度超过3.6m, 每增1m	100m ²	902.32	—	0.1000

1. 沉井制作

工作内容: 1.井壁及隔墙: 衬垫层铺设及拆除; 混凝土浇捣、抹平、养护、场内材料运输; 模板制作、安装、拆除。
2.顶底板、地下结构柱梁平台: 混凝土浇捣、抹平、养护、场内材料运输; 模板制作、安装、拆除。

计量单位: m³

定额编号				5-906	5-907	5-908		
项 目				地下结构梁	地下结构柱	地下结构平台		
基 价 (元)				1217.16	1144.69	1078.96		
其 中	人 工 费 (元)			431.84	405.21	304.46		
	材 料 费 (元)			764.98	721.32	756.30		
	机 械 费 (元)			20.34	18.16	18.20		
代 码	名 称			单 位	单 价	消 耗 量		
预 算	6-628	地下结构梁		10m ³	5067.51	0.1000	-	-
	6-629	地下结构柱		10m ³	4959.85	-	0.1000	-
	6-630	地下结构平台		10m ³	4928.87	-	-	0.1000
	6-1123	连续梁、单梁 复合木模		100m ²	6476.71	0.0870	-	-
	6-1127	梁支模高度超过3.6m, 每增1m 木支撑		100m ²	844.44	0.1740	-	-
	6-1116	无梁盖柱 木模		100m ²	7815.97	-	0.0280	-
	6-1118	矩形柱 复合木模		100m ²	5298.12	-	0.0340	-
	6-1119	圆、异形柱 木模		100m ²	8620.74	-	0.0250	-
	6-1121	柱支模高度超过3.6m, 每增1m 木支撑		100m ²	432.97	-	0.0790	-
	6-1129	平板、走道板 复合木模		100m ²	5476.83	-	-	0.0800
	6-1134	板支模高度超过3.6m, 每增1m 木支撑		100m ²	918.83	-	-	0.1610

2. 沉井下沉

工作内容: 搭拆平台及起吊设备、挖土、吊土、装车、运土、卸土;人工挖刃脚及地梁下土体; 纠偏; 清底修平。

计量单位: m³

定额编号				5-909		
项 目				沉井下沉		
基 价 (元)				79.65		
其 中	人 工 费 (元)			32.42		
	材 料 费 (元)			-		
	机 械 费 (元)			47.23		
代 码	名 称			单 位	单 价	消 耗 量
预 算	6-632	人工挖三、四类土 井深8m以内【Q1.03】		10m ³	1210.37	0.0100
	1-72	挖掘机挖土 装车 三类土【Q1.03】		1000m ³	3558.75	0.0010
	1-94	自卸汽车运土方 运距 1km以内【Q1.03】		1000m ³	5564.89	0.0010
	1-95	自卸汽车运土方 运距 每增加1km【Q1.03】		1000m ³	1556.61	0.0090
	6-634	机械挖土 井深12m以内【Q1.03】		10m ³	467.73	0.0900

二、 现浇钢筋混凝土池

工作内容：混凝土浇捣、抹平、养护、场内材料运输；模板制作、安装、拆除。

计量单位：m³

定额编号				5-910	5-911	5-912	5-913	
项 目				半地下室池底		架空式池底		
				平池底	锥池底	平池底	锥池底	
基 价 (元)				492.00	556.35	774.68	568.02	
其 中	人 工 费 (元)			36.48	66.68	212.84	74.01	
	材 料 费 (元)			454.64	486.61	553.29	490.69	
	机 械 费 (元)			0.88	3.06	8.55	3.32	
代 码	名 称		单 位	单 价	消 耗 量			
预 算	6-636	平池底（厚度）50cm以内	10m ³	4850.84	0.0500	—	—	—
	6-638	锥坡池底（厚度）50cm以内	10m ³	4856.14	—	0.1000	—	—
	6-640	圆池底（厚度）50cm以内	10m ³	4885.30	0.0500	—	—	—
	6-642	平池底（厚度）30cm以内	10m ³	4888.48	—	—	0.1000	—
	6-644	方锥池底（厚度）30cm以内	10m ³	4894.15	—	—	—	0.1000
	6-1102	平池底木模	100m ²	5196.93	0.0010	—	0.0550	—
	6-1103	锥形池底木模	100m ²	7860.08	—	0.0090	—	0.0100

工作内容：混凝土浇捣、抹平、养护、场内材料运输；模板制作、安装、拆除。

计量单位：m³

定额编号				5-914	5-915	5-916	5-917	5-918	
项 目				池壁		池柱	池梁板	其他混凝土构件	
				矩形	圆弧形				
基 价 (元)				1236.79	1446.16	1336.53	1224.72	1645.64	
其 中	人 工 费 (元)			410.08	543.12	534.22	420.59	600.80	
	材 料 费 (元)			764.12	841.90	746.96	747.43	1044.32	
	机 械 费 (元)			62.59	61.14	55.35	56.70	0.52	
代 码	名 称			单 位	单 价	消 耗 量			
预 算	6-646	直、矩形（厚度）20cm以内			10m ³	5057.47	0.1000	—	—
	6-649	圆、弧形（厚度）20cm以内			10m ³	5070.43	—	0.1000	—
	6-660	无梁盖柱			10m ³	5793.00	—	—	0.0200
	6-662	圆型柱			10m ³	5603.70	—	—	0.0300
	6-661	矩（方）形柱			10m ³	5792.09	—	—	0.0500
	6-667	肋形盖			10m ³	5034.47	—	—	—
	6-663	连续梁			10m ³	5113.50	—	—	—
	6-705	异型构件			10m ³	5419.00	—	—	—
	6-1105	矩形池壁 木模			100m ²	4564.85	0.1150	—	—
	6-1106	圆形池壁 木模			100m ²	6491.15	—	0.1130	—
	6-1108	支模高度超过3.6m，每增1m 木支撑			100m ²	235.64	0.1040	0.1020	—
	6-1119	圆、异形柱 木模			100m ²	8620.74	—	—	0.0350
	6-1116	无梁盖柱 木模			100m ²	7815.97	—	—	0.0220
	6-1121	柱支模高度超过3.6m，每增1m 木支撑			100m ²	432.97	—	—	0.0930
	6-1118	矩形柱 复合木模			100m ²	5298.12	—	—	0.0470
	6-1123	连续梁、单梁 复合木模			100m ²	6476.71	—	—	—
	6-1114	支模高度超过3.6m，每增1m			100m ²	902.32	—	—	—
	6-1150	小型构件 木模			100m ²	7358.26	—	—	—
	1-280	铁件制安 止水螺杆			t	7894.86	0.0230	0.0230	—

三、 预制混凝土构件

工作内容：预制构件安装。

计量单位：见表

定额编号				5-919	5-920			
项 目				滤板安装	其他构件安装			
计 量 单 位				100m ²	10m ³			
基 价 (元)				7033.55	2865.12			
其 中	人 工 费 (元)			2948.67	1891.35			
	材 料 费 (元)			3759.93	958.85			
	机 械 费 (元)			324.95	14.92			
代 码	名 称			单 位	单 价	消 耗 量		
预 算	6-718	钢筋混凝土滤板安装 100m ²			见表	7033.55	1.0000	—
	6-363	矩形盖板（单块体积:m ³ ）0.05以内			10m ³	2865.12	—	1.0000
材 料	混凝土构件			m ³	—	—	(10.1000)	
	滤板			m ²	—	—	(100.0000)	

四、折板安装

工作内容：找平、找正、安装、固定等，场内材料运输。

计量单位：100m²

定额编号				5-921	
项 目				折板安装	
基 价 (元)				3804.57	
其 中	人 工 费 (元)			3796.20	
	材 料 费 (元)			8.18	
	机 械 费 (元)			0.19	
代 码	名 称		单 位	单 价	消 耗 量
预 算	6-722	玻璃钢折板	100m ²	3804.57	1.0000
材 料		折板	m ²	—	(100.0000)

五、滤料铺设

工作内容：筛、运、洗砂石，清底层，挂线，铺设砂石，整形找平等。

计量单位：见表

定额编号				5-922	5-923	5-924	5-925	5-926	5-927	
项 目				黄砂	石英砂	卵石	碎石	粉末活性炭	颗粒活性炭	
计 量 单 位				10m ³	10m ³	10m ³	10m ³	10m ³	10m ³	
基 价 (元)				2692.01	18761.43	1722.58	2426.59	53906.86	48758.06	
其 中	人 工 费 (元)			989.01	916.11	774.36	782.46	1241.19	971.87	
	材 料 费 (元)			1487.96	17630.28	733.18	1429.09	52450.63	47478.99	
	机 械 费 (元)			215.04	215.04	215.04	215.04	215.04	307.20	
代 码	名 称	单 位	单 价	消 耗 量						
预 算	6-729	黄砂	10m ³	2692.01	1.0000	—	—	—	—	—
	6-730	石英砂	10m ³	18761.43	—	1.0000	—	—	—	—
	6-731	卵石	10m ³	1722.58	—	—	1.0000	—	—	—
	6-732	碎石	10m ³	2426.59	—	—	—	1.0000	—	—
	6-733	粉末活性炭	10m ³	53906.86	—	—	—	—	1.0000	—
	6-734	颗粒活性炭	10m ³	48758.06	—	—	—	—	—	1.0000

工作内容：筛、运、洗砂石，清底层，挂线，铺设砂石，整形找平等。

计量单位：见表

定额编号				5-928	5-929	5-930
项 目				锰砂	磁铁矿石	尼龙网制作安装
计 量 单 位				10t	10t	10m ²
基 价 (元)				1516.65	1784.77	6568.16
其 中	人 工 费 (元)			710.37	781.38	1811.16
	材 料 费 (元)			591.24	788.35	4738.60
	机 械 费 (元)			215.04	215.04	18.40
代 码	名 称	单 位	单 价	消 耗 量		
预 算	6-735	锰砂	10t	1516.65	1.0000	—
	6-736	磁铁矿石	10t	1784.77	—	1.0000
	6-737	尼龙网板制安	10m ²	6568.16	—	—

六、 施工缝

工作内容：止水带制作，接头安装。

计量单位：100m

定额编号				5-931	5-932	
项 目				预埋式止水带		
				橡胶	钢板	
基 价 (元)				3819.88	6232.78	
其 中	人 工 费 (元)			787.32	1676.70	
	材 料 费 (元)			3032.56	4477.00	
	机 械 费 (元)			-	79.08	
代 码	名 称		单 位	单 价	消 耗 量	
预 算	6-764	预埋式止水带 钢板	100m	6232.78	-	1.0000
	6-763	预埋式止水带 橡胶	100m	3819.88	1.0000	-

七、 井、池渗漏试验

工作内容：准备工具、灌水、检查、排水、现场清理等。

计量单位：100m³

定额编号				5-933	5-934	5-935	
项 目				井容量 (m ³)	池容量 (m ³)		
				500以内	5000以内	5000以上	
基 价 (元)				969.39	564.03	668.20	
其 中	人 工 费 (元)			483.44	87.76	141.22	
	材 料 费 (元)			456.60	450.97	450.97	
	机 械 费 (元)			29.35	25.30	76.01	
代 码	名 称		单 位	单 价	消 耗 量		
预 算	6-769	井容量 (m ³) 500以内	100m ³	969.39	1.0000	-	-
	6-770	池容量 (m ³) 5000以内	1000m ³	5640.26	-	0.1000	-
	6-772	池容量 (m ³) 10000以上	1000m ³	6682.02	-	-	0.1000

八、 垂直运输增加费

工作内容：垂直运输。

计量单位：m³

定额编号				5-936	5-937	
项 目				垂直运输增加费		
				卷扬机	塔式起重机	
基 价 (元)				116.71	30.42	
其 中	人 工 费 (元)			105.71	-	
	材 料 费 (元)			-	-	
	机 械 费 (元)			11.00	30.42	
代 码	名 称		单 位	单 价	消 耗 量	
人 工	二类人工		工日	135.00	0.7830	-
机 械	电动卷扬机-单筒慢速 50kN		台班	186.39	0.0590	-
	自升式塔式起重机 600kN m		台班	596.43	-	0.0510

第十章 给排水机械设备安装

第十章 给排水机械设备安装

说 明

- 一、本章定额包括拦污及提水设备，投药、消毒处理设备，水处理设备，排泥、撇渣和除砂机械，污泥脱水浓缩机械，除臭设备、膜处理设备、闸门及驱动装置和其他。
- 二、本章定额未包括负荷试运转、生产准备试运转工作。
- 三、曝气器定额已包括曝气器、布气管安装，曝气器成套设备价格应综合曝气器和布气管。

工程量计算规则

- 一、本章定额的机械设备除另有说明外，均按“台、个、套”计算。
- 二、集水槽制作与安装、堰板制作与安装、斜板、斜管安装均按“m²”计算。
- 三、格栅制作安装按“t”计算。

一、 拦污及提水设备

工作内容：放样，下料，调直，打孔，加工，组对，点焊，成品校正，除锈刷油。

计量单位：见表

定额编号				5-938	5-939			
项 目				格栅的制作、安装				
				碳钢	不锈钢			
计 量 单 位				t	t			
基 价 (元)				13994.50	30354.89			
其 中	人 工 费 (元)			7142.26	7784.67			
	材 料 费 (元)			4989.09	20734.32			
	机 械 费 (元)			1863.15	1835.90			
代 码	名 称			单 位	单 价	消 耗 量		
预 算	6-773	格栅制作 碳钢 0.3t以内 【R1.1,J1.1】			t	10528.85	1.0000	—
	6-775	格栅制作 不锈钢 0.3t以内 【R1.1,J1.1】			t	25787.61	—	1.0000
	6-777	格栅安装 碳钢 【R1.1,J1.1】			t	2646.97	1.0000	—
	6-778	格栅安装 不锈钢 【R1.1,J1.1】			t	3692.68	—	1.0000

工作内容：开箱点件、基础划线、场内运输、设备吊装就位、灌浆、精平、组装，附件组装、清洗、检查、加油，无负荷试运转。

计量单位：见表

定额编号				5-940	5-941			
项 目				格栅除污机				
				固定式（格栅宽度4m以内）	移动式（设备重量4t以内）			
计 量 单 位				台	台			
基 价 (元)				9294.31	6716.47			
其 中	人 工 费 (元)			7863.08	5573.21			
	材 料 费 (元)			637.13	315.66			
	机 械 费 (元)			794.10	827.60			
代 码	名 称			单 位	单 价	消 耗 量		
预 算	6-781	固定式（格栅宽度m以内） 4 【R1.1,J1.1】			台	8507.29	1.0000	—
	6-784	移动式（设备重量t以内） 4 【R1.1,J1.1】			台	6134.57	—	1.0000

工作内容：开箱点件、基础划线、场内运输、设备吊装就位、灌浆、精平、组装，附件组装、清洗、检查、加油，无负荷试运转。

计量单位：见表

定额编号				5-942	5-943	5-944		
项 目				滤网清污机		螺旋泵		
				设备重量8t以内	设备重量12t以内			
计 量 单 位				台	台	台		
基 价 (元)				9381.73	12035.33	6400.42		
其 中	人 工 费 (元)			7568.15	9505.19	4520.04		
	材 料 费 (元)			407.36	487.37	398.36		
	机 械 费 (元)			1406.22	2042.77	1482.02		
代码	名 称			单位	单价	消 耗 量		
预 算	6-787	设备重量（t以内）8【R1.1,J1.1】		台	8565.88	1.0000	-	-
	6-789	设备重量（t以内）12【R1.1,J1.1】		台	10985.51	-	1.0000	-
	6-793	泵体直径（mm以内）Φ1200【R1.1,J1.1】		台	5854.78	-	-	1.0000

二、投药、消毒处理设备

工作内容：开箱点件、基础划线、场内运输、设备吊装就位、灌浆、精平、组装，附件组装、清洗、检查、加油，无负荷试运转。

计量单位：见表

定额编号				5-945	5-946	5-947		
项 目				加氯机		消毒处理水射器		
				柜式	挂式	DN80以内		
计 量 单 位				套	套	台		
基 价 (元)				523.02	374.23	243.93		
其 中	人 工 费 (元)			520.34	371.55	184.37		
	材 料 费 (元)			2.68	2.68	22.27		
	机 械 费 (元)			-	-	37.29		
代码	名 称			单位	单价	消 耗 量		
预 算	6-794	柜式加氯机【R1.1,J1.1】		套	475.72	1.0000	-	-
	6-795	挂式加氯机【R1.1,J1.1】		套	340.45	-	1.0000	-
	8-4-83	低压不锈钢对焊法兰（氩电联焊）公称直径80mm以内【R1.1,J1.1】		副	88.95	-	-	1.5000
	6-801	公称直径（mm以内）DN80【R1.1,J1.1】		个	90.35	-	-	1.0000
材料	不锈钢法兰 DN80			片	-	-	-	3.0000

工作内容：开箱点件、基础划线、场内运输、设备吊装就位、灌浆、精平、组装，附件组装、清洗、检查、加油，无负荷试运转。

计量单位：见表

定额编号		5-948	5-949	5-950			
项 目		管式混合器					
		公称直径（mm以内）					
		DN400	DN600	DN900			
计 量 单 位		个	个	个			
基 价 (元)		749.72	1105.14	1711.94			
其 中	人 工 费 (元)	526.58	784.97	1386.40			
	材 料 费 (元)	5.31	8.33	13.70			
	机 械 费 (元)	217.83	311.84	311.84			
代 码	名 称	单 位	单 价	消 耗 量			
预 算	6-802	公称直径（mm以内）DN400【Q1.1】	个	681.57	1.0000	—	—
	6-803	公称直径（mm以内）DN600【Q1.1】	个	1004.67	—	1.0000	—
	6-804	公称直径（mm以内）DN900【R1.1,J1.1】	个	1557.55	—	—	1.0000

工作内容：开箱点件、基础划线、场内运输、设备吊装就位、灌浆、精平、组装，附件组装、清洗、检查、加油，无负荷试运转。

计量单位：见表

定额编号		5-951	5-952	5-953			
项 目		管式混合器					
		公称直径（mm以内）					
		DN1200	DN1600	DN2000			
计 量 单 位		个	个	个			
基 价 (元)		2259.25	3082.84	4149.36			
其 中	人 工 费 (元)	1866.65	2391.44	3068.60			
	材 料 费 (元)	16.56	25.22	28.50			
	机 械 费 (元)	376.04	666.18	1052.26			
代 码	名 称	单 位	单 价	消 耗 量			
预 算	6-805	公称直径（mm以内）DN1200【R1.1,J1.1】	个	2055.36	1.0000	—	—
	6-806	公称直径（mm以内）DN1600【R1.1,J1.1】	个	2804.88	—	1.0000	—
	6-807	公称直径（mm以内）DN2000【R1.1,J1.1】	个	3774.74	—	—	1.0000

工作内容：开箱点件、基础划线、场内运输、设备吊装就位、灌浆、精平、组装，附件组装、清洗、检查、加油，无负荷试运转。

计量单位：见表

定额编号		5-954	5-955	5-956			
项 目		搅拌机械					
		立式		卧式			
		3t以内	8t以内				
计 量 单 位		台	台	台			
基 价 (元)		2894.04	6152.06	5746.16			
其 中	人 工 费 (元)	2068.90	4503.11	4171.66			
	材 料 费 (元)	122.71	188.89	249.92			
	机 械 费 (元)	702.43	1460.06	1324.58			
代 码	名 称		单 位	单 价	消 耗 量		
预 算	6-809	立式搅拌机 (t以内) 3 【R1.1,J1.1】	台	2642.10	1.0000	—	—
	6-811	立式搅拌机 (t以内) 8 【R1.1,J1.1】	台	5609.96	—	1.0000	—
	6-813	卧式搅拌机 (t以内) 8 【R1.1,J1.1】	台	5246.50	—	—	1.0000

三、水处理设备

1. 曝气设备

工作内容：1、曝气器：曝气器安装、调试；布器管安装、水压试验。

计量单位：套

定额编号		5-957	5-958			
项 目		曝气器				
		塑料布管	不锈钢布管			
基 价 (元)		245.44	414.23			
其 中	人 工 费 (元)	191.39	240.75			
	材 料 费 (元)	41.09	100.92			
	机 械 费 (元)	12.96	72.56			
代 码	名 称		单 位	单 价	消 耗 量	
预 算	6-815	螺旋曝气器 【R1.1,J1.1】	10个	1158.59	0.1000	0.1000
	6-823	塑料管 DN100 【R1.1,J1.1】	10m	174.96	0.4000	—
	6-824	塑料管 DN150 【R1.1,J1.1】	10m	205.09	0.2000	—
	6-825	不锈钢管 DN100 【R1.1,J1.1】	10m	425.19	—	0.4000
	6-826	不锈钢管 DN150 【R1.1,J1.1】	10m	499.03	—	0.2000

工作内容：开箱点件，基础划线，场内运输，设备吊装，精平组装，附件组装、清洗、检查、加油，无负荷试运转。

计量单位：台

定额编号		5-959	5-960			
项 目		曝气机				
		立式表面曝气机（叶轮直径m以内）	倒伞形叶轮曝气机			
		2	3.25			
基 价 (元)		4217.33	3905.18			
其中	人 工 费 (元)	3515.00	3051.68			
	材 料 费 (元)	231.63	307.94			
	机 械 费 (元)	470.70	545.56			
代 码	名 称	单 位	单 价	消 耗 量		
预 算	6-829	立式表面曝气机（叶轮直径m以内） 2【R1.1,J1.1】	台	3854.99	1.0000	—
	6-833	倒伞形叶轮曝气机（直径m以内） 3.25【R1.1,J1.1】	台	3578.15	—	1.0000

工作内容：开箱点件，基础划线，场内运输，设备吊装，精平组装，附件组装、清洗、检查、加油，无负荷试运转。

计量单位：台

定额编号		5-961	5-962			
项 目		曝气机				
		倒伞形叶轮曝气机（直径m以内）	转刷曝气机（长度m以内）			
		3.25以上	6			
基 价 (元)		4731.62	3932.42			
其中	人 工 费 (元)	3783.19	3314.52			
	材 料 费 (元)	335.55	206.07			
	机 械 费 (元)	612.88	411.83			
代 码	名 称	单 位	单 价	消 耗 量		
预 算	6-834	倒伞形叶轮曝气机（直径m以内） 3.25以外【R1.1,J1.1】	台	4331.97	1.0000	—
	6-836	转刷曝气机（长度m以内） 6转刷直径1m【R1.1,J1.1】	台	3593.66	—	1.0000

工作内容：开箱点件，基础划线，场内运输，设备吊装，精平组装，附件组装、清洗、检查、加油，无负荷试运转。

计量单位：台

定额编号				5-963	5-964			
项 目				曝气机				
				转刷曝气机 (长度m以 内)	转碟曝气机 (长度m以 内)			
				9				
基 价 (元)				8847.16	5156.55			
其 中	人 工 费 (元)			3843.18	4419.36			
	材 料 费 (元)			4537.56	223.69			
	机 械 费 (元)			466.42	513.50			
代 码	名 称			单 位	单 价	消 耗 量		
预	6-837	转刷曝气机(长度m以内) 9 转刷直径1m【R1.1,J1.1】			台	8455.38	1.0000	—
算	6-840	转碟曝气机(长度m以内) 9 转盘直径1.4、1.5m【R1.1,J1.1】			台	4708.11	—	1.0000

工作内容：开箱点件，基础划线，场内运输，设备吊装，精平组装，附件组装、清洗、检查、加油，无负荷试运转。

计量单位：台

定额编号				5-965	5-966			
项 目				曝气机				
				转碟曝气 机(长度 m以内)	潜水离心 式、射流 式曝气机			
				9以上				
基 价 (元)				5869.74	1520.17			
其 中	人 工 费 (元)			5081.67	1339.47			
	材 料 费 (元)			223.69	123.06			
	机 械 费 (元)			564.38	57.64			
代 码	名 称			单 位	单 价	消 耗 量		
预	6-841	转碟曝气机(长度m以内) 9m以外 转盘直径1.4、1.5m【R1.1,J1.1】			台	5356.46	1.0000	—
算	6-845	潜水离心式、射流式曝气机 进气量(m ³ /h以内) 300m ³ /h以外【R1.1,J1.1】			台	1393.16	—	1.0000

2. 生物转盘

工作内容：开箱点件、基础划线、场内运输、设备吊装就位、灌浆、精平、组装，附件组装、清洗、检查、加油、无负荷运转。

计量单位：台

定额编号				5-967	5-968	5-969	
项 目				生物转盘			
				设备重量 (t以内)			
				6	8	8以上	
基 价 (元)				5860.90	7956.40	9132.88	
其 中	人 工 费 (元)			4782.00	6436.58	7386.39	
	材 料 费 (元)			210.72	281.78	316.38	
	机 械 费 (元)			868.18	1238.04	1430.11	
代 码	名 称			单 位	单 价	消 耗 量	
预 算	6-848	设备重量 (t以内) 6.0【R1.1,J1.1】			台	5347.24	1.0000 — —
	6-850	设备重量 (t以内) 8【R1.1,J1.1】			台	7258.71	— 1.0000 —
	6-851	设备重量 (t以内) 8t以上【R1.1,J1.1】			台	8331.38	— — 1.0000

3. 滗水笔

工作内容：开箱点件、基础划线、场内运输、设备吊装就位、灌浆、精平、组装，附件组装、清洗、检查、加油、无负荷运转。

计量单位：台

定额编号				5-970	5-971		
项 目				旋转式、浮筒式滗水笔			
				堰长 (m以内)			
				8	16		
基 价 (元)				3939.26	4377.04		
其 中	人 工 费 (元)			2911.79	3350.31		
	材 料 费 (元)			522.50	521.76		
	机 械 费 (元)			504.97	504.97		
代 码	名 称			单 位	单 价	消 耗 量	
预 算	6-854	旋转式滗水器 堰长 (m以内) 8【R1.1,J1.1】			台	3628.64	1.0000 —
	6-855	旋转式滗水器 堰长 (m以内) 12【R1.1,J1.1】			台	4026.56	— 1.0000

3. 滳水笔

工作内容: 开箱点件、基础划线、场内运输、设备吊装就位、灌浆、精平、组装, 附件组装、清洗、检查、加油、无负荷运转。

计量单位: 台

定额编号				5-972	5-973		
项 目				旋转式、浮筒式滳水笔			
				堰长 (m以内)			
				20	20以上		
基 价 (元)				5478.02	6039.17		
其 中	人 工 费 (元)			4451.29	4876.00		
	材 料 费 (元)			521.76	658.38		
	机 械 费 (元)			504.97	504.79		
代 码	名 称			单 位	单 价	消 耗 量	
预	6-857	旋转式滳水器 堰长 (m以内) 20【R1.1,J1.1】		台	5027.45	1.0000	-
算	6-858	旋转式滳水器 堰长 (m以内) 20m以外【R1.1,J1.1】		台	5550.01	-	1.0000

工作内容: 开箱点件、基础划线、场内运输、设备吊装就位、灌浆、精平、组装, 附件组装、清洗、检查、加油、无负荷运转。

计量单位: 台

定额编号				5-974	5-975		
项 目				虹吸式滳水笔			
				堰长 (m以内)			
				8	16		
基 价 (元)				1815.97	2525.75		
其 中	人 工 费 (元)			1680.88	2327.74		
	材 料 费 (元)			39.25	49.52		
	机 械 费 (元)			95.84	148.49		
代 码	名 称			单 位	单 价	消 耗 量	
预	6-868	虹吸式滳水器 堰长 (m以内) 8【R1.1,J1.1】		台	1654.45	1.0000	-
算	6-870	虹吸式滳水器 堰长 (m以内) 16【R1.1,J1.1】		台	2300.64	-	1.0000

工作内容: 开箱点件、基础划线、场内运输、设备吊装就位、灌浆、精平、组装, 附件组装、清洗、检查、加油、无负荷运转。

计量单位: 台

定额编号				5-976	5-977		
项 目				虹吸式滳水笔			
				堰长 (m以内)			
				20	20以上		
基 价 (元)				3210.50	4309.70		
其 中	人 工 费 (元)			2935.41	3709.68		
	材 料 费 (元)			73.93	90.30		
	机 械 费 (元)			201.16	509.72		
代 码	名 称			单 位	单 价	消 耗 量	
预	6-871	虹吸式滳水器 堰长 (m以内) 20【R1.1,J1.1】		台	2925.35	1.0000	-
算	6-872	虹吸式滳水器 堰长 (m以内) 20m以外【R1.1,J1.1】		台	3926.12	-	1.0000

四、排泥、撇渣和除砂机械

工作内容：开箱点件，基础划线，场内运输，设备吊装，精平组装，附件组装、清洗、检查、加油，无负荷试运转。

计量单位：台

定额编号				5-978	5-979	5-980	
项 目				行车式吸泥机			
				跨度 (m以内)			
				12	16	20	
基 价 (元)				11476.37	15350.39	19066.87	
其 中	人工费 (元)			8250.66	11199.87	13683.98	
	材料费 (元)			533.18	609.38	653.12	
	机械费 (元)			2692.53	3541.14	4729.77	
代码	名 称			单位	单价	消 耗 量	
预 算	6-875	跨度 (m以内) 12【R1.1,J1.1】		台	10481.53	1.0000	-
	6-877	跨度 (m以内) 16【R1.1,J1.1】		台	14010.30	-	1.0000
	6-879	跨度 (m以内) 20【R1.1,J1.1】		台	17392.89	-	1.0000

工作内容：开箱点件，基础划线，场内运输，设备吊装，精平组装，附件组装、清洗、检查、加油，无负荷试运转。

计量单位：台

定额编号				5-981	5-982		
项 目				行车式提板刮泥撇渣机			
				池宽度 (m以内)			
				12	20		
基 价 (元)				14026.22	16482.88		
其 中	人工费 (元)			11759.42	13123.54		
	材料费 (元)			192.45	283.43		
	机械费 (元)			2074.35	3075.91		
代码	名 称			单位	单价	消 耗 量	
预 算	6-882	池宽 (m以内) 12【R1.1,J1.1】		台	12768.60	1.0000	-
	6-885	池宽 (m以内) 20【R1.1,J1.1】		台	15010.20	-	1.0000

工作内容：开箱点件，基础划线，场内运输，设备吊装，精平组装，附件组装、清洗、检查、加油，无负荷试运转。

计量单位：台

定额编号				5-983	5-984		
项 目				链条牵引式刮泥机			
				单链 (m以内)			
				10	10以外		
基 价 (元)				7559.85	8919.03		
其 中	人工费 (元)			6557.76	7719.62		
	材料费 (元)			202.08	221.77		
	机械费 (元)			800.01	977.64		
代码	名 称			单位	单价	消 耗 量	
预 算	6-887	单链 (m以内) 10【R1.1,J1.1】		台	6890.96	1.0000	-
	6-888	单链 (m以内) 10m以外【R1.1,J1.1】		台	8128.37	-	1.0000

工作内容：开箱点件，基础划线，场内运输，设备吊装，精平组装，附件组装、清洗、检查、加油，无负荷试运转。

计量单位：台

定额编号		5-985	5-986	5-987			
项 目		链条牵引式刮泥机		悬挂式中心传动刮泥机			
		双链（m以内）		池径（m以内）			
		10	10以外	10			
基 价 (元)		9756.35	11434.75	6412.59			
其 中	人 工 费 (元)		8545.58	10019.30	4242.94		
	材 料 费 (元)		245.34	263.44	817.20		
	机 械 费 (元)		965.43	1152.01	1352.45		
代 码	名 称		单 位	单 价	消 耗 量		
预 算	6-890	双链（m以内）10【R1.1,J1.1】	台	8891.71	1.0000	—	—
	6-891	双链（m以内）10m以外【R1.1,J1.1】	台	10419.17	—	1.0000	—
	6-894	池径（m以内）10【R1.1,J1.1】	台	5903.92	—	—	1.0000

工作内容：开箱点件，基础划线，场内运输，设备吊装，精平组装，附件组装、清洗、检查、加油，无负荷试运转。

计量单位：台

定额编号		5-988	5-989			
项 目		悬挂式中心传动刮泥机				
		池径（m以内）				
		14	14以上			
基 价 (元)		9139.83	11090.28			
其 中	人 工 费 (元)		6510.54	7869.31		
	材 料 费 (元)		921.69	931.22		
	机 械 费 (元)		1707.60	2289.75		
代 码	名 称		单 位	单 价	消 耗 量	
预 算	6-896	池径（m以内）14【R1.1,J1.1】	台	8392.72	1.0000	—
	6-897	池径（m以内）14m以上【R1.1,J1.1】	台	10166.73	—	1.0000

工作内容: 开箱点件, 基础划线, 场内运输, 设备吊装, 精平组装, 附件组装、清洗、检查、加油, 无负荷试运转。

计量单位: 台

定额编号				5-990	5-991			
项 目				垂架式中心传动刮、吸泥机				
				刮泥机池径 (m以内)				
				22	40			
基 价 (元)				24185.96	30570.08			
其 中	人 工 费 (元)			14376.29	17444.00			
	材 料 费 (元)			1516.05	1676.76			
	机 械 费 (元)			8293.62	11449.32			
代 码	名 称			单 位	单 价	消 耗 量		
预	6-898	刮泥机池径 (m以内) 22 【R1.1,J1.1】			台	22125.05	1.0000	-
算	6-900	刮泥机池径 (m以内) 40 【R1.1,J1.1】			台	27943.41	-	1.0000

工作内容: 开箱点件, 基础划线, 场内运输, 设备吊装, 精平组装, 附件组装、清洗、检查、加油, 无负荷试运转。

计量单位: 台

定额编号				5-992	5-993			
项 目				垂架式中心传动刮、吸泥机				
				吸泥机池径 (m以内)				
				22	40			
基 价 (元)				32052.23	42313.73			
其 中	人 工 费 (元)			19544.98	24566.65			
	材 料 费 (元)			1632.29	2154.38			
	机 械 费 (元)			10874.96	15592.70			
代 码	名 称			单 位	单 价	消 耗 量		
预	6-901	吸泥机池径 (m以内) 22 【R1.1,J1.1】			台	29286.78	1.0000	-
算	6-903	吸泥机池径 (m以内) 40 【R1.1,J1.1】			台	38662.88	-	1.0000

工作内容: 开箱点件, 基础划线, 场内运输, 设备吊装, 精平组装, 附件组装、清洗、检查、加油, 无负荷试运转。

计量单位: 台

定额编号				5-994	5-995	5-996		
项 目				周边传动吸泥机				
				池径 (m以内)				
				20	37	55		
基 价 (元)				19210.73	28686.22	38781.44		
其 中	人 工 费 (元)			8411.85	13416.03	19245.60		
	材 料 费 (元)			751.89	1176.14	1470.73		
	机 械 费 (元)			10046.99	14094.05	18065.11		
代 码	名 称			单 位	单 价	消 耗 量		
预	6-904	池径 (m以内) 20			台	19210.73	1.0000	-
算	6-907	池径 (m以内) 37			台	28686.22	-	1.0000
	6-909	池径 (m以内) 55			台	38781.44	-	1.0000

工作内容：开箱点件，基础划线，场内运输，设备吊装，精平组装，附件组装、清洗、检查、加油，无负荷试运转。

计量单位：台

定额编号				5-997	5-998	5-999	
项 目				澄清池机械搅拌刮泥机			
				池径（m以内）			
				8	15	15以上	
基 价 (元)				3546.42	6420.69	7227.23	
其 中	人 工 费 (元)			2892.51	5291.73	5860.35	
	材 料 费 (元)			253.74	387.40	435.96	
	机 械 费 (元)			400.17	741.56	930.92	
代 码	名 称		单 位	单 价	消 耗 量		
预 算	6-910	池径（m以内）8	台	3546.42	1.0000	—	—
	6-912	池径（m以内）15	台	6420.69	—	1.0000	—
	6-913	池径（m以内）15m以上	台	7227.23	—	—	1.0000

工作内容：开箱点件，基础划线，场内运输，设备吊装，精平组装，附件组装、清洗、检查、加油，无负荷试运转。

计量单位：台

定额编号				5-1000	5-1001	5-1002	
项 目				钟罩吸泥机			
				跨度（m以内）			
				2	6	9	
基 价 (元)				4292.77	8006.62	10667.29	
其 中	人 工 费 (元)			2928.96	5874.93	7770.33	
	材 料 费 (元)			438.36	539.16	602.20	
	机 械 费 (元)			925.45	1592.53	2294.76	
代 码	名 称		单 位	单 价	消 耗 量		
预 算	6-914	跨度（m以内）2	台	4292.77	1.0000	—	—
	6-916	跨度（m以内）6	台	8006.62	—	1.0000	—
	6-918	跨度（m以内）9	台	10667.29	—	—	1.0000

工作内容：开箱点件，基础划线，场内运输，设备吊装，精平组装，附件组装、清洗、检查、加油，无负荷试运转。

计量单位：台

定额编号				5-1003	5-1004	5-1005		
项 目				螺旋输送压榨机		螺旋压榨机		
				输送长 (每增 螺旋直径550mm以内 加输送 长2m以 内)				
基 价 (元)				1468.69	126.69	1164.29		
其 中	人 工 费 (元)			1134.00	113.40	972.00		
	材 料 费 (元)			203.98	-	119.67		
	机 械 费 (元)			130.71	13.29	72.62		
代 码	名 称			单 位	单 价	消 耗 量		
预 算	6-922	螺旋输送压榨机（螺旋直径mm以内） 550 基本输送长（3m以内）		台	1468.69	1.0000	-	-
	6-923	螺旋输送压榨机（螺旋直径mm以内） 550 输送长（每增加输送长2m以内）		台	126.69	-	1.0000	-
	6-925	螺旋压榨机（螺旋直径mm以内） 550		台	1164.29	-	-	1.0000

五、 污泥脱水浓缩机械

工作内容：开箱点件，基础划线，场内运输，设备吊装，灌浆，精平组装，附件组装、清洗、检查、加油，无负荷试运转。

计量单位：台

定额编号				5-1006		
项 目				辊压转鼓式污泥脱水机		
基 价 (元)				2509.70		
其 中	人 工 费 (元)			2284.52		
	材 料 费 (元)			153.73		
	机 械 费 (元)			71.45		
代 码	名 称		单 位	单 价	消 耗 量	
预 算	6-927	转鼓直径（mm）800以外【R1.1,J1.1】	台	2295.52	1.0000	

工作内容：开箱点件，基础划线，场内运输，设备吊装，灌浆，精平组装，附件组装、清洗、检查、加油，
无负荷试运转。

计量单位：台

定额编号				5-1007	5-1008	5-1009	
项 目				带式压滤机			
				设备重量 (t以内)			
				6	11	20	
基 价 (元)				4614.05	6654.58	8857.25	
其 中	人 工 费 (元)			4196.61	5844.96	7825.65	
	材 料 费 (元)			308.91	418.50	594.87	
	机 械 费 (元)			108.53	391.12	436.73	
代 码	名 称			单 位	单 价	消 耗 量	
预 算	6-928	设备重量 (t以内) 6【R1.1,J1.1】		台	4222.67	1.0000	-
	6-930	设备重量 (t以内) 11【R1.1,J1.1】		台	6087.66	-	1.0000
	6-932	设备重量 (t以内) 20【R1.1,J1.1】		台	8106.13	-	1.0000

工作内容：开箱点件，基础划线，场内运输，设备吊装，灌浆，精平组装，附件组装、清洗、检查、加油，
无负荷试运转。

计量单位：台

定额编号				5-1010	5-1011		
项 目				螺杆式污泥脱水机			
				杆直径 (mm以内)			
				200	350		
基 价 (元)				910.40	2861.80		
其 中	人 工 费 (元)			712.80	2402.73		
	材 料 费 (元)			144.95	257.91		
	机 械 费 (元)			52.65	201.16		
代 码	名 称			单 位	单 价	消 耗 量	
预 算	6-933	杆直径 (mm以内) 200【R1.1,J1.1】		台	840.81	1.0000	-
	6-935	杆直径 (mm以内) 350【R1.1,J1.1】		台	2625.08	-	1.0000

工作内容：开箱点件，基础划线，场内运输，设备吊装，灌浆，精平组装，附件组装、清洗、检查、加油，
无负荷试运转。

计量单位：台

定额编号				5-1012	5-1013	5-1014	
项 目				螺压式污泥脱水机			
				转鼓直径 (mm)			
				250	500	1000	
基 价 (元)				1508.93	3849.87	7982.98	
其 中	人 工 费 (元)			1239.98	3033.86	5717.25	
	材 料 费 (元)			173.11	306.20	595.53	
	机 械 费 (元)			95.84	509.81	1670.20	
代 码	名 称			单 位	单 价	消 耗 量	
预 算	6-936	转鼓直径 (mm) 250【R1.1,J1.1】		台	1387.49	1.0000	-
	6-938	转鼓直径 (mm) 500【R1.1,J1.1】		台	3527.71	-	1.0000
	6-940	转鼓直径 (mm) 1000【R1.1,J1.1】		台	7311.39	-	1.0000

工作内容: 开箱点件, 基础划线, 场内运输, 设备吊装, 灌浆, 精平组装, 附件组装、清洗、检查、加油, 无负荷试运转。

计量单位: 台

定额编号		5-1015	5-1016			
项 目		离心式污泥脱水机				
		鼓径 (mm)				
		550	1600			
基 价 (元)		1432.34	3107.60			
其 中	人 工 费 (元)	1177.61	2650.73			
	材 料 费 (元)	158.89	255.71			
	机 械 费 (元)	95.84	201.16			
代 码	名 称	单 位	单 价	消 耗 量		
预	6-941	鼓径 (mm) 550 【R1.1,J1.1】	台	1316.57	1.0000	—
算	6-943	鼓径 (mm) 1600 【R1.1,J1.1】	台	2848.33	—	1.0000

工作内容: 开箱点件, 基础划线, 场内运输, 设备吊装, 灌浆, 精平组装, 附件组装、清洗、检查、加油, 无负荷试运转。

计量单位: 台

定额编号		5-1017	5-1018			
项 目		板框式污泥脱水机				
		滤板 (mm)				
		810×810	920×920			
基 价 (元)		2993.25	4606.45			
其 中	人 工 费 (元)	2536.38	3685.77			
	材 料 费 (元)	255.71	306.20			
	机 械 费 (元)	201.16	614.48			
代 码	名 称	单 位	单 价	消 耗 量		
预	6-945	滤板 (mm) 810×810 【R1.1,J1.1】	台	2744.38	1.0000	—
算	6-947	滤板 (mm) 920×920 【R1.1,J1.1】	台	4215.52	—	1.0000

工作内容: 开箱点件, 基础划线, 场内运输, 设备吊装, 灌浆, 精平组装, 附件组装、清洗、检查、加油, 无负荷试运转。

计量单位: 台

定额编号		5-1019	5-1020	5-1021			
项 目		箱式污泥脱水机					
		外框 (mm)					
		500×500	1000×1000	2000×2000			
基 价 (元)		1463.72	5080.41	8487.69			
其 中	人 工 费 (元)	1177.61	4215.92	6569.64			
	材 料 费 (元)	190.27	354.68	680.21			
	机 械 费 (元)	95.84	509.81	1237.84			
代 码	名 称	单 位	单 价	消 耗 量			
预 算	6-949	外框 (mm) 500×500 【R1.1,J1.1】	台	1347.95	1.0000	—	—
	6-951	外框 (mm) 1000×1000 【R1.1,J1.1】	台	4650.79	—	1.0000	—
	6-953	外框 (mm) 2000*2000 【R1.1,J1.1】	台	7777.92	—	—	1.0000

工作内容：开箱点件，基础划线，场内运输，设备吊装，灌浆，精平组装，附件组装、清洗、检查、加油，
无负荷试运转。

计量单位：台

定额编号				5-1022	5-1023	5-1024	5-1025	
项 目				污泥造粒脱水机		转鼓式污泥浓缩机		
				转鼓直径（m以内）		处理量（m ³ /h以内）		
				2	3.5	30	100	
基 价 (元)				3455.25	5324.06	1688.75	3121.54	
其 中	人 工 费 (元)			2796.85	4334.72	1425.60	2670.03	
	材 料 费 (元)			231.34	364.52	152.85	250.35	
	机 械 费 (元)			427.06	624.82	110.30	201.16	
代码	名 称			单位	单价	消 耗 量		
预 算	6-955	转鼓直径（m以内）2【R1.1,J1.1】		台	3162.17	1.0000	—	—
	6-957	转鼓直径（m以内）3.5【R1.1,J1.1】		台	4873.19	—	1.0000	—
	6-960	处理量（m ³ /小时以内）30【R1.1,J1.1】		台	1549.12	—	—	1.0000
	6-962	处理量（m ³ /小时以内）100【R1.1,J1.1】		台	2860.52	—	—	1.0000

工作内容：开箱点件，基础划线，场内运输，设备吊装，灌浆，精平组装，附件组装、清洗、检查、加油，
无负荷试运转。

计量单位：台

定额编号				5-1026	5-1027	5-1028	5-1029	
项 目				离心式污泥浓缩机		螺压式污泥浓缩机		
				处理量（m ³ /h以内）				
				30	100	30	100	
基 价 (元)				3149.44	6198.79	4301.55	7556.47	
其 中	人 工 费 (元)			2670.03	4903.47	3489.75	6225.12	
	材 料 费 (元)			278.25	456.54	249.79	445.75	
	机 械 费 (元)			201.16	838.78	562.01	885.60	
代码	名 称			单位	单价	消 耗 量		
预 算	6-965	处理量（m ³ /小时以内）30【R1.1,J1.1】		台	2888.42	1.0000	—	—
	6-967	处理量（m ³ /小时以内）100【R1.1,J1.1】		台	5676.77	—	1.0000	—
	6-970	处理量（m ³ /小时以内）30【R1.1,J1.1】		台	3933.21	—	—	1.0000
	6-972	处理量（m ³ /小时以内）100【R1.1,J1.1】		台	6910.04	—	—	1.0000

工作内容：开箱点件，基础划线，场内运输，设备吊装，灌浆，精平组装，附件组装、清洗、检查、加油，无负荷试运转。

计量单位：台

定额编号				5-1030	5-1031	5-1032	5-1033	5-1034	
项 目				转鼓式浓缩脱水一体机		带式浓缩脱水一体机		污泥切割机	
				宽度（m以内）					
				1	3	1	3		
基 价 (元)				4698.64	7282.56	4679.05	7272.20	1487.84	
其 中	人 工 费 (元)			4140.93	6352.69	4140.93	6352.69	1251.26	
	材 料 费 (元)			327.55	489.48	307.96	479.12	150.16	
	机 械 费 (元)			230.16	440.39	230.16	440.39	86.42	
代 码	名 称			单 位	单 价	消 耗 量			
预 算	6-973	宽度（m以内）1【R1.1,J1.1】		台	4301.27	1.0000	-	-	-
	6-975	宽度（m以内）3【R1.1,J1.1】		台	6665.00	-	1.0000	-	-
	6-976	宽度（m以内）1【R1.1,J1.1】		台	4281.68	-	-	1.0000	-
	6-978	宽度（m以内）3【R1.1,J1.1】		台	6654.64	-	-	-	1.0000
	6-979	污泥切割机【R1.1,J1.1】		台	1366.23	-	-	-	1.0000

六、除臭设备

工作内容：开箱点件，基础划线，场内运输，找平找正、固定安装、调试。

计量单位：台

定额编号				5-1035				
项 目				除臭设备				
				离子除臭设备主机（风量m ³ 以内）				
				50000				
基 价 (元)				1163.20				
其 中	人 工 费 (元)			893.70				
	材 料 费 (元)			4.62				
	机 械 费 (元)			264.88				
代 码	名 称			单 位	单 价	消 耗 量		
预 算	6-984	离子除臭设备主机（风量m ³ 以内）50000		台	1163.20	1.0000		

七、膜处理设备

工作内容：开箱检点，基础划线，场内运输，设备吊装就位，组装，附件组装，清洗，补漆，检查，水压试验。

计量单位：台

定额编号				5-1036	5-1037	5-1038			
项 目				膜处理设备					
				反渗透	超滤（微滤）	膜生物反应器			
基 价 (元)				16534.58	32811.35	21250.54			
其中	人工费 (元)			10364.56	19786.89	13191.26			
	材料费 (元)			2094.70	5337.63	2935.00			
	机械费 (元)			4075.32	7686.83	5124.28			
代码	名 称			单位	单价	消 耗 量			
预 算	6-985	卷式膜 膜处理系统单元产水能力100m ³ /h以内【R1.1,J1.1】			套	15221.87	1.0000	—	—
	6-986	中空纤维膜 膜处理系统单元产水能力100m ³ /h以内【R1.1,J1.1】			套	30313.74	—	1.0000	—
	6-987	中控纤维帘式膜 膜处理系统单元产水能力200m ³ /h以内【R1.1,J1.1】			套	19585.49	—	—	1.0000

八、闸门及驱动装置

1. 闸门

工作内容：开箱点件，基础划线，场内运输，闸门安装，找平，找正，试漏，试运转。

计量单位：座

定额编号				5-1039	5-1040	5-1041	5-1042			
项 目				铸铁闸门						
				闸门面积 (m ²)						
				0.5	1	2.5	4			
基 价 (元)				1419.61	2014.98	3188.40	4035.02			
其中	人工费 (元)			1000.59	1458.57	2245.32	2833.38			
	材料费 (元)			252.89	406.15	709.04	877.95			
	机械费 (元)			166.13	150.26	234.04	323.69			
代码	名 称			单位	单价	消 耗 量				
预 算	6-992	直径 (mm以内) 800【R1.1,J1.1】			座	1313.55	1.0000	—	—	—
	6-1005	长×宽 (mm以内) 1000×1000【R1.1,J1.1】			座	1868.72	—	1.0000	—	—
	6-1008	长×宽 (mm以内) 1600×1600【R1.1,J1.1】			座	2963.00	—	—	1.0000	—
	6-1010	长×宽 (mm以内) 2000×2000【R1.1,J1.1】			座	3748.01	—	—	—	1.0000

八、 闸门及驱动装置

1. 闸门

工作内容：开箱点件，基础划线，场内运输，闸门安装，找平，找正，试漏，试运转。

计量单位：座

定额编号				5-1043	5-1044	5-1045		
项 目				钢制闸门				
				闸门面积 (m ²)				
				1	5	10		
基 价 (元)				850.65	2100.36	3438.01		
其 中	人 工 费 (元)			641.52	1706.27	2835.16		
	材 料 费 (元)			111.12	150.52	245.39		
	机 械 费 (元)			98.01	243.57	357.46		
代 码	名 称			单 位	单 价	消 耗 量		
预 算	6-1011	进水口长×宽 (mm) 1000×800 【R1.1,J1.1】			座	783.42	1.0000	—
	6-1015	进水口长×宽 (mm) 2500×2000 【R1.1,J1.1】			座	1923.10	—	1.0000
	6-1020	进水口长×宽 (mm) 3600×3000 【R1.1,J1.1】			座	3147.77	—	—

工作内容：开箱点件，基础划线，场内运输，闸门安装，找平，找正，试漏，试运转。

计量单位：座

定额编号				5-1046	5-1047	5-1048		
项 目				钢制调节堰门	旋转门	升杆式铸铁泥 阀		
				宽度 (mm以 内)		公称直径 (m m以内)		
				4000		500		
基 价 (元)				2112.03	2529.22	856.03		
其 中	人 工 费 (元)			1671.52	1836.35	612.12		
	材 料 费 (元)			162.73	367.36	96.76		
	机 械 费 (元)			277.78	325.51	147.15		
代 码	名 称			单 位	单 价	消 耗 量		
预 算	6-1022	长×宽 (mm) 3500×3100 【R1.1,J1.1】			座	2332.69	—	1.0000
	6-1036	公称直径 (mm以内) 500 【R1.1,J1.1】			座	787.00	—	—
	6-1031	宽度 (mm以内) 4000 【R1.1,J1.1】			座	1934.82	1.0000	—

工作内容：开箱点件，基础划线，场内运输，闸门安装，找平，找正，试漏，试运转。

计量单位：座

定额编号				5-1049	5-1050		
项 目				平底盖闸			
				公称直径（mm以内）			
				500	1000		
基 价 (元)				773.38	1465.83		
其 中	人 工 费 (元)			568.46	1088.80		
	材 料 费 (元)			71.52	99.61		
	机 械 费 (元)			133.40	277.42		
代 码	名 称			单 位	单 价	消 耗 量	
预	6-1038	公称直径（mm以内）500【R1.1,J1.1】		座	709.57	1.0000	—
算	6-1041	公称直径（mm以内）1000【R1.1,J1.1】		座	1341.63	—	1.0000

2. 起闭机械

工作内容：开箱点件，基础划线，场内运输，安装就位，找平，找正，检查，加油，无负荷运转。

计量单位：台

定额编号				5-1051	5-1052		
项 目				启闭机械			
				手动	电（汽）动		
基 价 (元)				770.72	1414.73		
其 中	人 工 费 (元)			564.00	1137.81		
	材 料 费 (元)			76.26	119.99		
	机 械 费 (元)			130.46	156.93		
代 码	名 称			单 位	单 价	消 耗 量	
预	6-1042	手摇式【R1.1,J1.1】		台	707.59	1.0000	—
算	6-1045	汽动【R1.1,J1.1】		台	1297.02	—	1.0000

九、其他

1. 集水槽

工作内容：放样、下料、折边、铣孔、法兰制作、组对、焊接、酸洗、清基、放线、安装、固定、场内运输等。

计量单位：10m²

定额编号				5-1053	5-1054	5-1055	5-1056	
项 目				集水槽制作与安装				
				碳钢（厚度mm以内）		不锈钢（厚度mm以内）		
				4	8	4	8	
基 价 (元)				2835.86	4785.48	6890.04	12549.25	
其 中	人 工 费 (元)			973.86	1417.58	1142.26	1563.71	
	材 料 费 (元)			1525.91	2846.49	5385.52	10486.87	
	机 械 费 (元)			336.09	521.41	362.26	498.67	
代 码	名 称			单 位	单 价	消 耗 量		
预 算	6-1046	碳钢（厚度mm以内）4【R1.1,J1.1】		10m ²	2354.60	1.0000	—	—
	6-1048	碳钢（厚度mm以内）8【R1.1,J1.1】		10m ²	4139.76	—	1.0000	—
	6-1049	不锈钢（厚度mm以内）4【R1.1,J1.1】		10m ²	6232.71	—	—	1.0000
	6-1051	不锈钢（厚度mm以内）8【R1.1,J1.1】		10m ²	11653.08	—	—	1.0000
	6-1052	碳钢（厚度mm以内）4【R1.1,J1.1】		10m ²	362.18	1.0000	—	—
	6-1054	碳钢（厚度mm以内）8【R1.1,J1.1】		10m ²	469.45	—	1.0000	—
	6-1055	不锈钢（厚度mm以内）4【R1.1,J1.1】		10m ²	520.56	—	—	1.0000
	6-1057	不锈钢（厚度mm以内）8【R1.1,J1.1】		10m ²	708.68	—	—	1.0000

2. 堰板

工作内容：放样、下料、折边、铣孔、法兰制作、组对、焊接、酸洗、清基、放线、安装、固定、场内运输等。

计量单位：10m²

定额编号				5-1057	5-1058	5-1059	5-1060	
项 目				堰板制作与安装				
				碳钢（厚度mm以内）		不锈钢（厚度mm以内）		
				4	8	4	8	
基 价 (元)				5941.77	8894.29	9731.20	16417.58	
其 中	人 工 费 (元)			2598.16	3529.25	2820.02	3817.04	
	材 料 费 (元)			2984.92	4819.64	6366.36	11820.00	
	机 械 费 (元)			358.69	545.40	544.82	780.54	
代 码	名 称			单 位	单 价	消 耗 量		
预 算	6-1058	碳钢（厚度mm以内）4【R1.1,J1.1】		10m ²	3034.50	1.0000	—	—
	6-1060	碳钢（厚度mm以内）8【R1.1,J1.1】		10m ²	4871.61	—	1.0000	—
	6-1061	不锈钢（厚度mm以内）4【R1.1,J1.1】		10m ²	6786.84	—	—	1.0000
	6-1063	不锈钢（厚度mm以内）8【R1.1,J1.1】		10m ²	12347.36	—	—	1.0000
	6-1064	金属（厚度mm以内）4【R1.1,J1.1】		10m ²	2638.46	1.0000	—	1.0000
	6-1066	金属（厚度mm以内）8【R1.1,J1.1】		10m ²	3652.26	—	1.0000	—

3. 斜板、斜管安装

工作内容：铺装，固定，场内材料运输等。

计量单位：10m²

定额编号				5-1061	5-1062		
项 目				斜板安装	聚丙烯斜管安装		
基 价 (元)				4083.03	274.30		
其 中	人 工 费 (元)			441.94	89.10		
	材 料 费 (元)			3641.09	185.20		
	机 械 费 (元)			-	-		
代 码	名 称			单 位	单 价	消 耗 量	
预	6-1078	斜板安装【R1.1,J1.1】		10m ²	4042.85	1.0000	-
算	6-1079	聚丙烯斜管安装【R1.1,J1.1】		10m ²	266.20	-	1.0000

4. 脚手架

工作内容：脚手架搭设及拆除。

计量单位：100工日

定额编号				5-1063		
项 目				脚手架搭拆		
基 价 (元)				1323.00		
其 中	人 工 费 (元)			371.25		
	材 料 费 (元)			951.75		
	机 械 费 (元)			-		
代 码	名 称			单 位	单 价	消 耗 量
预 算	13-2-2	脚手架搭拆费 第二册【R1.1,J1.1】		100工日	1289.25	1.0000

第六册 路灯工程

说 明

- 一、《浙江省市政工程概算定额》(2018版)第六册《路灯工程》(以下简称本册定额),包括变配电设备工程,10kV以下架空线路工程,电缆工程,配管、配线工程,照明器具安装工程,防雷接地装置工程,共6章159个子目。
- 二、本册定额适用于新建、扩建的城镇道路、市政地下通道的照明工程,不适用于维修改造及庭院(园)内的照明工程。
- 三、本册定额的编制依据:
 - 1、《市政工程设计概算编制办法》(2011版);
 - 2、《市政公用工程设计文件编制深度规定》(2013版)(修订版);
 - 3、《市政工程消耗量定额》ZYA1-31-2015;
 - 4、《通用安装工程消耗量定额》TY02-31-2015;
 - 5、《浙江省市政工程预算定额》(2018版);
 - 6、《浙江省安装工程预算定额》(2018版);
 - 7、现行的设计、施工及验收技术规范、安全操作规程、质量评定标准等;
 - 8、典型工程设计资料。
- 四、本册定额与《浙江省通用安装工程概算定额》(2018版)相关项目的界线划分:市政道路路灯安装工程、市政庭院艺术喷泉等电气安装工程的项目,按本册定额相应项目执行;厂区、住宅小区的道路路灯安装工程、庭院艺术喷泉等电器设备安装工程按《浙江省通用安装工程概算定额》(2018版)相应项目执行。
- 五、本册定额不包括线路参数的测定和运行工作。
- 六、本册定额电压等级是按10kV以下考虑的。
- 七、路灯设施迁移、迁改的保护性拆除费用按相应项目人工费和机械费之和乘以系数0.5。
- 八、未尽事宜详见各章节说明。

第一章 变配电设备工程

第一章 变配电设备工程

说 明

- 一、本章定额包括变压器安装，组合型成套箱式变电站安装，配电柜、箱安装，成套配电箱安装等。
- 二、变压器油按设备带来考虑，变压器油过滤已包含在有关定额中。
- 三、变压器安装定额中不包括变压器干燥，如发生时另行计算。地上安装变压器不含大门、网栏及网栏基础等内容，如发生时另行计算。
- 四、地埋变压器安装执行组合型成套箱式变电站安装子目。
- 五、干式变压器安装执行《浙江省通用安装工程概算定额》（2018版）相应子目。
- 六、高压成套配电柜安装定额是综合考虑编制的，执行中不做换算。
- 七、配电及控制设备安装，按成套完整设备考虑，不包括设备元件安装，如发生时另行计算。
- 八、各项设备安装均未包括二次接线。高压成套配电柜和组合箱式变电站均未包括母线、引下线的配置安装。

工程量计算规则

- 一、变压器安装，按不同容量以“台”为计量单位。
- 二、组合箱式变电站安装，以“台”为计量单位。
- 三、各种配电箱、柜安装均按不同半周长以“套”为单位计算。

一、 变压器安装

1. 杆上安装变压器

工作内容: 支架、横担、撑铁安装, 变压器吊装固定, 变压器油过滤, 配线, 接线, 接地, 编号。

计量单位: 台

定额编号				6-1	6-2	6-3	
项目				杆上安装			
基 价 (元)				2551.40	3029.41	3459.45	
其 中	人 工 费 (元)			874.25	1249.69	1629.68	
	材 料 费 (元)			1186.51	1262.43	1285.99	
	机 械 费 (元)			490.64	517.29	543.78	
代 码	名 称	单 位	单 价	消 耗 量			
预 算	8-2	杆上安装 容量 kV·A 以下 100	台	907.50	1.0000	—	—
	8-4	杆上安装 容量 kV·A 以下 315	台	1252.85	—	1.0000	—
	8-6	杆上安装 容量 kV·A 以下 630	台	1608.81	—	—	1.0000
	8-8	变压器油过滤	t	548.86	0.1250	0.2250	0.3600
	8-168	开关箱	100个	398.79	0.0100	0.0100	0.0100
	6-22	钢梁 质量 (t以内) 1.5	t	584.78	0.2425	0.2545	0.2545
	3-563	金属面防锈漆一遍 其他金属面	t	122.19	0.2425	0.2545	0.2545
	6-72	钢柱、钢梁、钢屋架 钢板	t	5772.67	0.2425	0.2545	0.2545

2. 地上安装变压器

工作内容: 开箱检查, 本体就位, 器身检查, 套管, 油枕及散热器的清洗, 油柱试验, 风扇油泵电机解体检查, 接线, 接地, 附件安装, 电铁及止轮器制作、安装, 补充注油及安装后整体密封试验, 编号。

计量单位: 台

定额编号				6-4	
项目				台上安装	
基 价 (元)				2937.01	
其 中	人 工 费 (元)			1258.01	
	材 料 费 (元)			1051.94	
	机 械 费 (元)			627.06	
代 码	名 称	单 位	单 价	消 耗 量	
预 算	8-7	台上安装 500kV·A	台	1406.08	1.0000
	8-8	变压器油过滤	t	548.86	0.2950
	8-168	开关箱	100个	398.79	0.0100
	6-22	钢梁 质量 (t以内) 1.5	t	584.78	0.0401
	6-72	钢柱、钢梁、钢屋架 钢板	t	5772.67	0.0401
	3-563	金属面防锈漆一遍 其他金属面	t	122.19	0.0401
	3-190	混凝土基础 模板	10m ²	425.13	1.0800
	3-189	混凝土基础 混凝土	10m ³	4618.74	0.1300
	1-13	一、二类土, 深度在(m以内) 2	100m ³	1491.75	0.0130
	1-53	填土夯实 槽、坑	100m ³	2387.37	0.0101
	1-94	自卸汽车运土方 运距 1km以内	1000m ³	5564.89	0.0001
	1-95	自卸汽车运土方 运距 每增加1km	1000m ³	1556.61	0.0010

二、 组合型成套箱式变电站安装

工作内容：基础开挖、回填，基础浇筑，砖砌体及抹灰，基础模板安拆，基础槽钢制作，开箱，检查，安装固定，接线，接地，变压器设备编号。

计量单位：台

定额编号				6-5	6-6	6-7		
项目				变压器容量 (KV*A以内)				
				100	315	630		
基 价 (元)				9400.37	9745.36	10228.26		
其中	人 工 费 (元)			2948.05	3204.01	3458.13		
	材 料 费 (元)			5457.90	5546.93	5764.44		
	机 械 费 (元)			994.42	994.42	1005.69		
代 码	名 称		单 位	单 价	消 耗 量			
预 算	8-12	带高压开关柜 变压器容量kV·A以下 100		台	1880.38	1.0000	—	—
	8-13	带高压开关柜 变压器容量kV·A以下 315		台	2225.37	—	1.0000	—
	8-14	带高压开关柜 变压器容量kV·A以下 630		台	2507.61	—	—	1.0000
	8-168	开关箱		100个	398.79	0.0100	0.0100	0.0100
	6-22	钢梁 质量 (t以内) 1.5		t	584.78	0.1656	0.1656	0.1697
	6-72	钢柱、钢梁、钢屋架 钢板		t	5772.67	0.1656	0.1656	0.1697
	3-563	金属面防锈漆一遍 其他金属面		t	122.19	0.1656	0.1656	0.1697
	3-186	垫层 碎石		10m ³	2292.92	0.1000	0.1000	0.1040
	8-171	C20 钢筋混凝土基础		m ³	704.50	3.5730	3.5730	3.6720
	3-190	混凝土基础 模板		10m ²	425.13	2.4600	2.4600	2.5200
	1-53	填土夯实 槽、坑		100m ³	2387.37	0.0144	0.0144	0.0155
	1-18	三类土深度在(m以内) 4		100m ³	3178.50	0.1044	0.1044	0.1080
	1-94	自卸汽车运土方 运距 1km以内		1000m ³	5564.89	0.0088	0.0088	0.0090
	1-95	自卸汽车运土方 运距 每增加1km		1000m ³	1556.61	0.0791	0.0791	0.0810
	3-174	墩、台、墙		10m ³	4203.22	0.4428	0.4428	0.4536
	3-529	墙面无嵌线		100m ²	2042.19	0.1230	0.1230	0.1260

三、 配电柜、箱安装

1. 成套低压路灯控制柜安装

工作内容：基础开挖、回填，基础浇筑，基础槽钢制作、开箱检查，柜体组装，导线挂锡压焊，接地排安装，负荷平衡，控制柜编号。

计量单位：台

定额编号		6-8			
项目		常规电气配电柜			
计量单位		套			
基 价 (元)		1892.72			
其 中	人工费 (元)				846.09
	材料费 (元)				842.38
	机械费 (元)				204.25
代 码	名 称	单 位	单 价	消 耗 量	
预 算	8-24	常规电气配电柜 控制总柜	套	430.70	1.0000
	8-168	开关箱	100个	398.79	0.0100
	3-186	垫层 碎石	10m ³	2292.92	0.0459
	8-171	C20 钢筋混凝土基础	m ³	704.50	0.6120
	1-18	三类土深度在(m以内) 4	100m ³	3178.50	0.0162
	1-53	填土夯实 槽、坑	100m ³	2387.37	0.0013
	1-95	自卸汽车运土方 运距 每增加1km	1000m ³	1556.61	0.0015
	1-94	自卸汽车运土方 运距 1km以内	1000m ³	5564.89	0.0135
	3-190	混凝土基础 模板	10m ²	425.13	1.4000
	6-22	钢梁 质量 (t以内) 1.5	t	584.78	0.0300
	6-72	钢柱、钢梁、钢屋架 钢板	t	5772.67	0.0300
	3-563	金属面防锈漆一遍 其他金属面	t	122.19	0.0300

2. 落地式控制箱安装

工作内容：基础开挖、回填，基础浇筑，基础槽钢制作、開箱检查，箱体安装，接线接地，调试和平衡分路负荷，销链加油润滑，控制箱编号。

计量单位：套

定额编号				6-9	6-10	6-11	6-12	
项目				半周长1m以内		半周长2m以内		
				三路	六路	三路	六路	
基 价 (元)				296.75	316.88	597.66	638.73	
其中	人工费(元)			159.74	177.38	279.47	300.53	
	材料费(元)			90.97	92.52	235.01	236.56	
	机械费(元)			46.04	46.98	83.18	101.64	
代码	名称		单位	单价	消耗量			
预 算	8-29	半周长1m以内 三路	套	178.16	1.0000	-	-	-
	8-33	半周长2m以内 三路	套	280.11	-	-	1.0000	-
	8-31	半周长1m以内 六路	套	192.13	-	1.0000	-	-
	8-35	半周长2m以内 六路	套	321.18	-	-	-	1.0000
	8-168	开关箱	100个	398.79	0.0100	0.0100	0.0100	0.0100
	1-17	三类土深度在(m以内) 2	100m ³	2544.00	0.0025	0.0039	0.0037	0.0037
	1-53	填土夯实 槽、坑	100m ³	2387.37	0.0018	0.0025	0.0006	0.0006
	1-94	自卸汽车运土方 运距 1km以内	1000m ³	5564.89	0.0001	0.0001	0.0003	0.0003
	3-186	垫层 碎石	10m ³	2292.92	0.0027	0.0027	0.0126	0.0126
	1-95	自卸汽车运土方 运距 每增加1km	1000m ³	1556.61	0.0003	0.0009	0.0026	0.0026
	3-189	混凝土基础 混凝土	10m ³	4618.74	0.0036	0.0036	0.0080	0.0080
	3-190	混凝土基础 模板	10m ²	425.13	0.0360	0.0360	0.0560	0.0560
	6-22	钢梁 质量(t以内) 1.5	t	584.78	0.0100	0.0100	0.0320	0.0320
	6-72	钢柱、钢梁、钢屋架 钢板	t	5772.67	0.0100	0.0100	0.0320	0.0320
	3-563	金属面防锈漆一遍 其他金属面	t	122.19	0.0100	0.0100	0.0320	0.0320

3. 杆上配电设备安装

工作内容：支架、横担、撑铁安装、设备安装固定，检查，调整，油开关注油，配线，接线，接地。

计量单位：套

定额编号				6-13	6-14	6-15	6-16	6-17
项目				跌落式熔断器	避雷器	阻隔开关	油开关	配电箱
计量单位				组	组	组	台	台
基 价 (元)				120.44	137.77	224.68	552.82	262.45
其中	人工费(元)			89.64	97.74	188.06	196.16	229.64
	材料费(元)			30.80	40.03	36.62	32.42	30.91
	机械费(元)			-	-	-	324.24	1.90
代码	名称		单位	单价	消耗量			
预 算	8-36	跌落式熔断器	(组)	120.44	1.0000	-	-	-
	8-37	避雷器	(组)	137.77	-	1.0000	-	-
	8-38	隔离开关	(组)	224.68	-	-	1.0000	-
	8-39	油开关	(台)	552.82	-	-	-	1.0000
	8-40	配电箱	(台)	262.45	-	-	-	1.0000

4. 杆上控制箱安装

工作内容：支架，横担，撑铁安装，箱体吊装固定，接线，接地，试运行，控制箱编号。

计量单位：套

定额编号				6-18	6-19			
项目				距地10m以内				
				三路	六路			
基 价 (元)				557.43	599.69			
其 中	人工费 (元)			262.44	304.70			
	材料费 (元)			209.02	209.02			
	机械费 (元)			85.97	85.97			
代码	名 称			单位	单价	消 耗 量		
预 算	8-42	距地 10m 以内 三路			套	557.43	1.0000	—
	8-44	距地 10m 以内 六路			套	599.69	—	1.0000

四、 成套配电箱安装

工作内容：基础开挖、回填，基础浇筑，基础槽钢制作、开箱，检查，安装，接线，接地，控制箱编号。

计量单位：台

定额编号				6-20	6-21	6-22		
项目				落地式	悬挂嵌入式（半周长m）			
					1	2.5		
基 价 (元)				719.12	154.16	243.20		
其 中	人工费 (元)			338.90	128.26	197.51		
	材料费 (元)			274.72	25.90	39.36		
	机械费 (元)			105.50	-	6.33		
代码	名 称			单位	单价	消 耗 量		
预 算	8-62	落地式			台	346.41	1.0000	—
	8-64	悬挂嵌入式（半周长 m） 1.0			台	150.17	—	1.0000
	8-66	悬挂嵌入式（半周长 m） 2.5			台	239.21	—	1.0000
	8-168	开关箱			100个	398.79	0.0100	0.0100
	1-17	三类土深度在(m以内) 2			100m ³	2544.00	0.0037	—
	1-53	填土夯实 槽、坑			100m ³	2387.37	0.0006	—
	1-94	自卸汽车运土方 运距 1km以内			1000m ³	5564.89	0.0003	—
	1-95	自卸汽车运土方 运距 每增加1km			1000m ³	1556.61	0.0026	—
	3-186	垫层 碎石			10m ³	2292.92	0.0126	—
	3-189	混凝土基础 混凝土			10m ³	4618.74	0.0178	—
	3-190	混凝土基础 模板			10m ²	425.13	0.0800	—
	6-18	钢柱 质量 (t以内) 3			t	575.32	0.0320	—
	6-72	钢柱、钢梁、钢屋架 钢板			t	5772.67	0.0320	—
	3-563	金属面防锈漆一遍 其他金属面			t	122.19	0.0320	—

第二章 10kV以下架空线路工程

第二章 架空线路工程

说 明

一、本章定额包括立杆，引下线支架安装，横担安装，拉线制作安装，导线架设，基础制作等。

二、本章定额按平原条件编制，如在丘陵(市区)施工时，其人工和机械乘以系数 1.2；在一般山地施工时，其人工和机械乘以系数 1.6。地形划分标准如下：

1. 平原地带：指地形比较平坦，地面比较干燥的地带。

2. 丘陵地带：指地形起伏的矮岗，土丘等地带。

3. 一般山地：指一般山岭、沟谷地带、高原台地等。

三、线路一次施工工程量按 5 根以上电杆考虑；如 5 根以内者，电杆组立定额人工和机械乘以系数 1.19。

四、导线跨越：在同一跨越档内，有两种以上跨越物时，则每一跨越物视为“一处”跨越，分别套用定额。

五、横担主材需包括金具及绝缘子费用。

工程量计算规则

一、各种电线杆组立分材质与高度，按设计数量以“根”为单位计算。

二、拉线制作安装，按设计规定，分不同形式以“组”为单位计算。

三、横担安装，按设计规定，分不同线数以“组”为单位计算。

四、导线架设分导线类型与截面，按 1km / 单线计算，导线预留长度规定如下表：

导线预留长度表

项 目 名 称		长 度 (m)	项 目 名 称		长 度 (m)
高 压	转角	2.5	低 压	分支、终端	0.5
	分支、终端	2		交叉跳线转交	1.5
与设备连接		0.5			

注：导线长度按线路总长加预留长度计算。

五、导线跨越架设指越线架的搭设、拆除和越线架的运输以及因跨越施工难度而增加的工作量，以“处”为单位计算，每个跨越间距按 50m 以内考虑的，大于 50m 小于 100m 时，按 2 处计算，以此类推。

一、立杆

1. 单杆

工作内容：工作内容：底（卡，拉）盘安装，吊装立杆，找正，工器具转移，编号。

计量单位：根

定额编号				6-23	6-24
项目				水泥杆（m以内）	
				11	15
基 价 (元)				253.12	361.67
其 中	人工费 (元)			223.16	318.74
	材料费 (元)			4.02	4.02
	机械费 (元)			25.94	38.91
代码	名 称		单位	单价	消 耗 量
预 算	8-109	底盘	块	45.23	1.0000
	8-114	水泥杆（m以内）11	根	207.89	1.0000
	8-116	水泥杆（m以内）15	根	316.44	1.0000

2. 撑杆

工作内容：吊装立杆，装抱箍，填土夯实。

计量单位：根

定额编号				6-25	6-26
项目				水泥撑杆（m以内）	
				11	13
基 价 (元)				233.03	302.84
其 中	人工费 (元)			207.09	263.93
	材料费 (元)			-	-
	机械费 (元)			25.94	38.91
代码	名 称		单位	单价	消 耗 量
预 算	8-118	水泥撑杆（m以内）11	根	233.03	1.0000
	8-119	水泥撑杆（m以内）13	根	302.84	1.0000

3. 立金属杆

工作内容：底（卡，拉）盘安装，灯柱柱基杂物清理，立杆，找正，紧固螺栓并上防锈油，工器具转移，运输，装卸，编号。

计量单位：根

定额编号				6-27	6-28	6-29	6-30	
项目				单杆式（杆长m以内）				
				10	20	30	40	
基 价 (元)				156.80	302.50	990.36	1274.81	
其 中	人工费 (元)			86.54	148.91	253.27	318.47	
	材料费 (元)			14.49	31.68	59.42	59.42	
	机械费 (元)			55.77	121.91	677.67	896.92	
代码	名 称		单位	单价	消 耗 量			
预 算	8-109	底盘	块	45.23	1.0000	1.0000	1.0000	1.0000
	8-121	单杆式（杆长 m 以下）10	根	111.57	1.0000	-	-	-
	8-123	单杆式（杆长 m 以下）20	根	257.27	-	1.0000	-	-
	8-125	单杆式（杆长 m 以下）30	根	945.13	-	-	1.0000	-
	8-126	单杆式（杆长 m 以下）40	根	1229.58	-	-	-	1.0000

二、 10KV以下横担安装

工作内容：量尺寸，定位，上抱箍，装横担，支撑及杆顶支座，安装绝缘子。

计量单位：组

定额编号				6-31	6-32	6-33	6-34	
项目				铁，木横担		瓷横担		
				单根	双根	直线杆	承力杆	
基 价 (元)				27.24	42.29	16.48	32.54	
其 中	人 工 费 (元)			24.03	37.94	16.07	32.13	
	材 料 费 (元)			3.21	4.35	0.41	0.41	
	机 械 费 (元)			-	-	-	-	
代 码	名 称		单 位	单 价	消 耗 量			
预 算	8-131	铁、木横担 单根	组	27.24	1.0000	-	-	-
	8-132	铁、木横担 双根	组	42.29	-	1.0000	-	-
	8-133	瓷横担 直线杆	组	16.48	-	-	1.0000	-
	8-134	瓷横担 承力杆	组	32.54	-	-	-	1.0000

三、 1KV以下横担安装

工作内容：量尺寸，定位，上抱箍，装横担，支撑及杆顶支座，安装绝缘子。

计量单位：组

定额编号				6-35	6-36	6-37	6-38	6-39	6-40	
项目				二线	四线		六线		瓷横担	
					单根	双根	单根	双根		
基 价 (元)				16.60	22.92	35.67	28.05	43.77	14.32	
其 中	人 工 费 (元)			13.91	19.71	31.32	24.84	39.42	13.91	
	材 料 费 (元)			2.69	3.21	4.35	3.21	4.35	0.41	
	机 械 费 (元)			-	-	-	-	-	-	
代 码	名 称		单 位	单 价	消 耗 量					
预 算	8-135	二线	组	16.60	1.0000	-	-	-	-	-
	8-136	四线 单根	组	22.92	-	1.0000	-	-	-	-
	8-137	四线 双根	组	35.67	-	-	1.0000	-	-	-
	8-138	六线 单根	组	28.05	-	-	-	1.0000	-	-
	8-139	六线 双根	组	43.77	-	-	-	-	1.0000	-
	8-140	瓷横担	组	14.32	-	-	-	-	-	1.0000

四、拉线制作、安装

工作内容：放线，下料，上铁件，装拉线盘，调整，紧线，填土夯实。

计量单位：组

定额编号		6-41	6-42	6-43	6-44			
项目		普通拉线（截面mm ² 以内）			水平及弓形拉线（截面mm ² 以内）			
		35	70	120	35			
基 价 (元)		35.62	44.17	53.28	77.20			
其 中	人 工 费 (元)	32.81	40.10	48.06	74.39			
	材 料 费 (元)	2.81	4.07	5.22	2.81			
	机 械 费 (元)	-	-	-	-			
代码	名 称	单位	单价	消 耗 量				
预 算	8-147	普通拉线（截面 mm ² 以内） 35	组	35.62	1.0000	-	-	-
	8-148	普通拉线（截面 mm ² 以内） 70	组	44.17	-	1.0000	-	-
	8-149	普通拉线（截面 mm ² 以内） 120	组	53.28	-	-	1.0000	-
	8-150	水平及弓形拉线（截面 mm ² 以内） 35	组	77.20	-	-	-	1.0000

工作内容：放线，下料，上铁件，装拉线盘，调整，紧线，填土夯实。

计量单位：组

定额编号		6-45	6-46	6-47	6-48	6-49	
项目		水平及弓形拉线（截面mm ² 以内）		VY形拉线（截面mm ² 以内）			
		70	120	35	70	120	
基 价 (元)		103.16	114.57	101.23	175.39	267.66	
其 中	人 工 费 (元)	99.09	109.35	98.42	171.32	262.44	
	材 料 费 (元)	4.07	5.22	2.81	4.07	5.22	
	机 械 费 (元)	-	-	-	-	-	
代码	名 称	单位	单价	消 耗 量			
预 算	8-151	水平及弓形拉线（截面 mm ² 以内） 70	组	103.16	1.0000	-	-
	8-152	水平及弓形拉线（截面 mm ² 以内） 120	组	114.57	-	1.0000	-
	8-153	VY 形拉线（截面 mm ² 以内） 35	组	101.23	-	-	1.0000
	8-154	VY 形拉线（截面 mm ² 以内） 70	组	175.39	-	-	1.0000
	8-155	VY 形拉线（截面 mm ² 以内） 120	组	267.66	-	-	1.0000

五、 导线架设

工作内容：线材外观检查，架线盘，放线，直线接头连接，紧线，弛度观测，耐张终端头制作，绑扎，跳线安装。

计量单位：1km/单线

定额编号				6-50	6-51	6-52	6-53	
项目				裸铝绞线（截面mm ² 以内）				
				35	95	150	35	
基 价 (元)				660.05	1243.25	1877.98	714.73	
其中	人工费 (元)			531.36	1035.18	1632.96	585.63	
	材料费 (元)			82.52	140.51	163.73	82.93	
	机械费 (元)			46.17	67.56	81.29	46.17	
代码	名 称		单位	单价	消 耗 量			
预 算	8-156	裸铝绞线（截面 mm ² 以内） 35	1km/单线	660.05	1.0000	—	—	—
	8-157	裸铝绞线（截面 mm ² 以内） 95	1km/单线	1243.25	—	1.0000	—	—
	8-158	裸铝绞线（截面 mm ² 以内） 150	1km/单线	1877.98	—	—	1.0000	—
	8-159	钢芯铝绞线（截面 mm ² 以内） 35	1km/单线	714.73	—	—	—	1.0000

工作内容：线材外观检查，架线盘，放线，直线接头连接，紧线，弛度观测，耐张终端头制作，绑扎，跳线安装。

计量单位：1km/单线

定额编号				6-54	6-55	6-56	6-57	6-58	
项目				裸铝绞线（截面mm ² 以内）		绝缘铝绞线（截面mm ² 以内）			
				95	150	35	95	150	
基 价 (元)				1381.37	2014.47	687.05	1334.79	2014.50	
其中	人工费 (元)			1172.88	1769.04	585.63	1171.26	1769.04	
	材料费 (元)			140.93	164.14	55.25	95.97	164.17	
	机械费 (元)			67.56	81.29	46.17	67.56	81.29	
代码	名 称		单位	单价	消 耗 量				
预 算	8-160	钢芯铝绞线（截面 mm ² 以内） 95	1km/单线	1381.37	1.0000	—	—	—	—
	8-161	钢芯铝绞线（截面mm ² 以内） 150	1km/单线	2014.47	—	1.0000	—	—	—
	8-162	绝缘铝绞线（截面mm ² 以内） 35	1km/单线	687.05	—	—	1.0000	—	—
	8-163	绝缘铝绞线（截面mm ² 以内） 95	1km/单线	1334.79	—	—	—	1.0000	—
	8-164	绝缘铝绞线（截面mm ² 以内） 150	1km/单线	2014.50	—	—	—	—	1.0000

六、 跨越导线架设

工作内容：跨越架的搭拆，架线中的监护转移。

计量单位：处

定额编号		6-59	6-60	6-61			
项目		导线跨越					
基 价 (元)		786.74	1047.73	666.29			
其 中	人 工 费 (元)	611.55	789.75	594.00			
	材 料 费 (元)	136.96	189.17	17.79			
	机 械 费 (元)	38.23	68.81	54.50			
代 码	名 称	单 位	单 价	消 耗 量			
预 算	8-165	导线跨越 电力线、通讯线、公路	处	786.74	1.0000	—	—
	8-166	导线跨越 铁路	处	1047.73	—	1.0000	—
	8-167	导线跨越 河流	处	666.29	—	—	1.0000

第三章 电缆工程

第三章 电缆工程

说 明

- 一、本章定额包括电缆保护管敷设，铜、铝芯电力电缆敷设等。
- 二、本章定额包括常用的 10kV 以下电缆敷设，未考虑在河流和水区、水底、井下等条件的电缆敷设。
- 三、电缆在一般山地地区直埋敷设时，人工乘以系数 1.6；在丘陵地区直埋敷设时，人工乘以系数 1.15。该地段所需的材料如固定桩，夹具等按实计算。
- 四、本章定额的电缆敷设定额综合考虑了各种不同敷设方式，实际工程中不论采取何种方式，一律不做换算和调整。排管外混凝土包封参照《浙江省通用安装工程概算定额》（2018 版）的相应定额执行。
- 五、电缆敷设定额中均未考虑波形增加长度及预留等富余长度，该长度应按实际预留长度为准，计入工程量之内。
- 六、本章定额未包括隔热层、保护层的制作、安装及电缆的冬季施工加温工作。
- 七、电力电缆敷设定额均按三芯及三芯以上电缆考虑，单芯、双芯电力电缆敷设调整系数按下表执行：

单芯、双芯电力电缆敷设调整系数表

规格 名称	35mm ² 及以上			25mm ² 及以下		10mm ² 及以下	
	三芯及以	双芯	单芯	三芯及	双芯、单	三芯及以	双芯、单
铝芯、铜芯电缆	1.0	0.44	0.30	0.40	0.20	0.28	0.17

- 八、电缆保护管、电缆井设置已综合考虑土方开挖、回填、余土外运；电缆井盖板按复合树脂盖座考虑，如设计材质不同时，按实调整。
- 九、电缆敷设长度应根据敷设路径的水平和垂直敷设长度，附加长度已综合考虑。

工程量计算规则

- 一、直埋电缆的挖、填土（石）方，应按图纸设计尺寸计算。若设计图纸未明确时，按下表计算挖土（石）方量：

直埋电缆土方工程量计算表

项 目	电 缆 根 数	
每米沟长挖方量 (m ³ / m)	1~2 根	每增一根
	0.45	0.153

- 二、电缆保护管长度，除按设计规定长度计算外，遇有下列情况，应按以下规定增加保护管长度：
 1. 横穿道路，按路基宽度两端各加 2m；
 2. 垂直敷设时管口离地面加 2m；
 3. 穿过建筑物外墙时，按基础外缘以外加 2m；
 4. 穿过排水沟，按沟壁外缘以外加 1m；
- 三、电缆敷设按单根延长米计算。
- 四、电缆敷设长度应按水平和垂直敷设的设计长度以米计算。

一、 电缆保护管敷设

工作内容：土方开挖，坑底夯实，测位，锯管，接口，敷设，刷漆，回填夯实，余土外运。

计量单位：10m

定额编号				6-62	6-63	6-64	6-65			
项目				铸铁管	石棉水泥，混凝土	钢管				
				公称直径（mm以内）						
				150	100	200	100-150			
基 价 (元)				3284.14	386.21	475.79	487.04			
其 中	人 工 费 (元)			3253.10	382.60	471.81	445.82			
	材 料 费 (元)			31.04	3.61	3.98	26.70			
	机 械 费 (元)			-	-	-	14.52			
代码	名 称			单位	单价	消 耗 量				
预 算	1-17	三类土深度在(m以内) 2			100m ³	2544.00	0.6750	0.0630	0.0720	0.0680
	1-53	填土夯实 槽、坑			100m ³	2387.37	0.6123	0.0622	0.0689	0.0660
	8-184	铸铁管 公称直径 mm 以下 150			10m	105.16	1.0000	-	-	-
	8-185	石棉水泥、混凝土 公称直径 mm 以下 100			10m	77.45	-	1.0000	-	-
	8-186	石棉水泥、混凝土 公称直径 mm 以下 200			10m	128.13	-	-	1.0000	-
	8-187	钢管 公称直径 mm 以下 100-150			10m	156.48	-	-	-	1.0000

三、 铝芯电力电缆敷设

工作内容：开箱检查，架线盘，敷设，锯断，电缆中间头、端头制作安装，排列，整理，固定，收盘，临时封头，挂牌。

计量单位：100m

定额编号				6-66	6-67	6-68	6-69	6-70	6-71	
项目				水平电缆（截面mm ² 以内）			竖直通道电缆（截面mm ² 以内）			
				35	120	240	35	120	240	
基 价 (元)				993.58	1646.11	2418.85	1977.02	3150.10	4677.52	
其 中	人 工 费 (元)			757.12	1217.98	1593.02	1520.55	2332.94	3085.04	
	材 料 费 (元)			226.16	376.59	599.65	387.80	603.50	1141.72	
	机 械 费 (元)			10.30	51.54	226.18	68.67	213.66	450.76	
代码	名 称			单位	单价	消 耗 量				
预 算	8-190	水平电缆（截面mm ² 以内） 35			100m	356.82	1.0000	-	-	-
	8-191	水平电缆（截面mm ² 以内） 120			100m	652.49	-	1.0000	-	-
	8-192	水平电缆（截面mm ² 以内） 240			100m	1093.11	-	-	1.0000	-
	8-193	竖直通道电缆（截面mm ² 以内） 35			100m	1340.26	-	-	-	1.0000
	8-194	竖直通道电缆（截面mm ² 以内） 120			100m	2156.48	-	-	-	1.0000
	8-195	竖直通道电缆（截面mm ² 以内） 240			100m	3351.78	-	-	-	-
算	8-212	10kV以下热缩式（截面mm ² 以内） 35			个	186.01	2.6112	-	-	2.6112
	8-213	10kV以下热缩式（截面mm ² 以内） 120			个	288.80	-	2.6112	-	-
	8-214	10kV以下热缩式（截面mm ² 以内） 240			个	381.67	-	-	2.6112	-
	8-227	10kV 以下（截面mm ² 以内） 35			个	188.82	0.8000	-	-	0.8000
	8-228	10kV 以下（截面mm ² 以内） 120			个	299.39	-	0.8000	-	-
8-229	10kV 以下（截面mm ² 以内） 240			个	411.41	-	-	0.8000	-	

四、铜芯电力电缆敷设

工作内容：开盘，检查，架线盘，敷设，锯断，电缆中间头、端头制作安装，排列，整理，固定，收盘，临时封头，挂牌。

计量单位：100m

定额编号				6-72	6-73	6-74	6-75	6-76	6-77	
项目				水平电缆（截面mm ² 以内）			垂直通道电缆（截面mm ² 以内）			
				35	120	240	35	120	240	
基 价 (元)				1274.82	2224.42	3299.35	2562.82	4363.29	6386.59	
其中	人工费(元)			992.44	1694.77	2256.72	2060.43	3399.15	4524.86	
	材料费(元)			272.08	457.50	725.98	433.72	684.47	1268.10	
	机械费(元)			10.30	72.15	316.65	68.67	279.67	593.63	
代码	名称			单位	单价	消耗量				
预 算	8-196	水平电缆（截面mm ² 以内） 35			100m	478.86	1.0000	-	-	-
	8-197	水平电缆（截面mm ² 以内） 120			100m	982.38	-	1.0000	-	-
	8-198	水平电缆（截面mm ² 以内） 240			100m	1642.17	-	-	1.0000	-
	8-199	垂直通道电缆（截面mm ² 以内） 35			100m	1766.86	-	-	-	1.0000
	8-200	垂直通道电缆（截面mm ² 以内） 120			100m	3121.25	-	-	-	1.0000
	8-201	垂直通道电缆（截面mm ² 以内） 240			100m	4729.41	-	-	-	1.0000
	8-212	10kV以下热缩式（截面mm ² 以内） 35			个	186.01	3.2640	-	-	3.2640
	8-213	10kV以下热缩式（截面mm ² 以内） 120			个	288.80	-	3.2640	-	3.2640
	8-214	10kV以下热缩式（截面mm ² 以内） 240			个	381.67	-	-	3.2640	-
	8-227	10kV以下（截面mm ² 以内） 35			个	188.82	1.0000	-	-	1.0000
	8-228	10kV以下（截面mm ² 以内） 120			个	299.39	-	1.0000	-	1.0000
	8-229	10kV以下（截面mm ² 以内） 240			个	411.41	-	-	1.0000	-

五、排管内铜芯电力电缆敷设

工作内容：开盘，检查，架线盘，敷设，锯断，电缆中间头、端头制作安装，临时封头，挂牌。

计量单位：100m

定额编号				6-78	6-79	6-80	
项目				电缆截面mm ² 以内			
				35	120	240	
基 价 (元)				1353.66	2592.87	3500.76	
其中	人工费(元)			992.85	1722.18	2274.14	
	材料费(元)			270.66	470.73	710.60	
	机械费(元)			90.15	399.96	516.02	
代码	名称			单位	单价	消耗量	
预 算	8-202	电缆（截面mm ² 以内） 35			100m	557.70	1.0000
	8-204	电缆（截面mm ² 以内） 120			100m	1350.83	-
	8-205	电缆（截面mm ² 以内） 240			100m	1843.58	-
	8-212	10kV以下热缩式（截面mm ² 以内） 35			个	186.01	3.2640
	8-213	10kV以下热缩式（截面mm ² 以内） 120			个	288.80	-
	8-214	10kV以下热缩式（截面mm ² 以内） 240			个	381.67	-
	8-227	10kV以下（截面mm ² 以内） 35			个	188.82	1.0000
	8-228	10kV以下（截面mm ² 以内） 120			个	299.39	-
8-229	10kV以下（截面mm ² 以内） 240			个	411.41	-	

六、 电缆井设置

工作内容：挖土方，运构件，坑底平整夯实，拼装壁、底、盖，回填夯实，余土外运，清理现场；调制砂浆，砖砌，井盖、座安装，搭设简易脚手架，材料运输等。

计量单位：座

定额编号				6-81	6-82	6-83	6-84	
项目				预制混凝土井安装	砖砌井			
					小型直通井	中型直通井	大型直通井	
基 价 (元)				155.19	5523.99	6035.20	6869.52	
其中	人 工 费 (元)			126.63	1975.08	2170.40	2481.61	
	材 料 费 (元)			16.33	3373.75	3679.50	4175.98	
	机 械 费 (元)			12.23	175.16	185.30	211.93	
代 码	名 称		单 位	单 价	消 耗 量			
预 算	8-238	预制混凝土井安装	(座)	98.41	1.0000	—	—	—
	8-243	井盖安装 复合树脂盖、座	套	56.78	1.0000	1.0000	1.0000	1.0000
	6-245	垫层 碎石	10m ³	2474.72	—	0.0848	0.0950	0.1134
	6-250	底板 混凝土	10m ³	4994.41	—	0.1469	0.1657	0.2000
	6-1090	混凝土基础垫层 木模	100m ²	2562.66	—	0.0337	0.0361	0.0397
	6-252	砖砌 矩形	10m ³	4061.05	—	0.4373	0.4817	0.5483
	6-260	抹灰 井壁	100m ²	2934.44	—	0.2364	0.2604	0.2964
	6-271	井盖	10m ³	5233.91	—	0.0368	0.0368	0.0368
	6-276	检查井盖 混凝土井盖	10套	573.88	—	0.0368	0.0368	0.0368
	1-269	带肋钢筋	t	4716.01	—	0.1916	0.2019	0.2188
	1-17	三类土深度在(m以内) 2	100m ³	2544.00	—	0.1856	0.2044	0.2375
	1-53	填土夯实 槽、坑	100m ³	2387.37	—	0.1117	0.1263	0.1477
	1-94	自卸汽车运土方 运距 1km以内	1000m ³	5564.89	—	0.0057	0.0059	0.0068
	1-95	自卸汽车运土方 运距 每增加1km	1000m ³	1556.61	—	0.0513	0.0531	0.0609

第四章 配管、配线工程

第四章 配管配线工程

说 明

一、本章定额包括电线管、钢管、塑料管敷设，管内穿线，塑料护套线明敷设，钢索架设，接线箱、接线盒安装等。

工程量计算规则

一、各种配管的工程量计算，应区别不同敷设方式、敷设位置、管材材质、规格，以“延长米”为计量单位。不扣除管路中间的接线箱（盒）、灯盒、开关盒所占长度。

二、管内穿线定额工程量计算，应区别线路性质、导线材质、导线截面积，按单线延长米计算。线路的分支接头线的长度已综合考虑在定额中，不再计算接头长度。

一、 电线管敷设

1. 电线管敷设

工作内容：测位、划线、打眼、埋螺栓、锯管、套丝、煨弯、配管、接地刷漆。

计量单位：100m

定额编号				6-85	6-86	6-87			
项目				砖、混凝土结构明配					
				钢管公称直径（mm以内）					
				20	32				
基 价 (元)				777.24	881.03	1047.12			
其 中	人 工 费 (元)			656.78	736.97	819.45			
	材 料 费 (元)			91.96	115.11	177.19			
	机 械 费 (元)			28.50	28.95	50.48			
代 码	名 称			单 位	单 价	消 耗 量			
预 算	8-244	砖、混凝土结构明配 电线管公称直径（mm以内）20			100m	777.24	1.0000	—	—
	8-245	砖、混凝土结构明配 电线管公称直径（mm以内）32			100m	881.03	—	1.0000	—
	8-246	砖、混凝土结构明配 电线管公称直径（mm以内）50			100m	1047.12	—	—	1.0000

工作内容：测位、划线、打眼、埋螺栓、锯管、套丝、煨弯、配管、接地刷漆。

计量单位：100m

定额编号				6-88	6-89	6-90			
项目				砖、混凝土结构暗配					
				钢管公称直径（mm以内）					
				20	32	50			
基 价 (元)				415.36	624.25	825.99			
其 中	人 工 费 (元)			344.12	528.39	647.33			
	材 料 费 (元)			39.57	66.91	126.28			
	机 械 费 (元)			31.67	28.95	52.38			
代 码	名 称			单 位	单 价	消 耗 量			
预 算	8-247	砖、混凝土结构暗配 电线管公称直径（mm以内）20			100m	415.36	1.0000	—	—
	8-248	砖、混凝土结构暗配 电线管公称直径（mm以内）32			100m	624.25	—	1.0000	—
	8-249	砖、混凝土结构暗配 电线管公称直径（mm以内）50			100m	825.99	—	—	1.0000

二、 钢管敷设

1. 钢管敷设

工作内容：土方开挖，坑底夯实，测位，锯管，套丝，煨弯，配管，接地，补漆，回填夯实，余土外运。 **计量单位：**100m

定额编号				6-91	6-92	
项目				钢管公称直径 (mm以内)		
				50	100	
基 价 (元)				3825.02	2218.24	
其中	人工费 (元)			3609.92	1778.37	
	材料费 (元)			203.53	411.39	
	机械费 (元)			11.57	28.48	
代 码	名 称		单 位	单 价	消 耗 量	
预 算	8-257	钢管公称直径 (mm 以内) 50	100m	944.70	1.0000	—
	8-259	钢管公称直径 (mm 以内) 100	100m	1909.48	—	1.0000
	1-17	三类土深度在(m以内) 2	100m ³	2544.00	0.5850	0.0630
	1-53	填土夯实 槽、坑	100m ³	2387.37	0.5831	0.0622

2. 砖、混凝土结构明配

工作内容：测位，划线，打眼，埋螺栓，锯管，套丝，煨弯，配管，接地刷漆。

计量单位：100m

定额编号				6-93	6-94	
项目				钢管公称直径 (mm以内)		
				50	100	
基 价 (元)				1738.16	4488.27	
其中	人工费 (元)			1167.89	2748.33	
	材料费 (元)			558.70	1711.46	
	机械费 (元)			11.57	28.48	
代 码	名 称		单 位	单 价	消 耗 量	
预 算	8-262	钢管公称直径 (mm 以内) 50	100m	1738.16	1.0000	—
	8-264	钢管公称直径 (mm 以内) 100	100m	4488.27	—	1.0000

3. 砖、混凝土结构暗配

工作内容：测位，划线，打眼，上卡子，安装支架，锯管，套丝，煨弯配管，接地，刷漆。

计量单位：100m

定额编号				6-95	6-96	
项目				钢管公称直径 (mm以内)		
				50	100	
基 价 (元)				1367.04	3083.33	
其中	人工费 (元)			1101.20	2504.25	
	材料费 (元)			254.27	550.60	
	机械费 (元)			11.57	28.48	
代 码	名 称		单 位	单 价	消 耗 量	
预 算	8-267	钢管公称直径 (mm 以内) 50	100m	1367.04	1.0000	—
	8-269	钢管公称直径 (mm 以内) 100	100m	3083.33	—	1.0000

工作内容: 土方开挖, 坑底夯实, 测位, 锯管, 套丝, 煨弯, 配管, 接地, 补漆, 回填夯实, 余土外运。 **计量单位:** 100m

定额编号				6-97	6-98	
项目				钢管公称直径 (mm以内)		
				50	100	
基 价 (元)				3824.78	2217.77	
其 中	人工费 (元)			3609.68	1777.90	
	材料费 (元)			203.53	411.39	
	机械费 (元)			11.57	28.48	
代 码	名 称		单 位	单 价	消 耗 量	
预 算	8-257	钢管公称直径 (mm 以内) 50	100m	944.70	1.0000	—
	8-259	钢管公称直径 (mm 以内) 100	100m	1909.48	—	1.0000
	1-17	三类土深度在(m以内) 2	100m ³	2544.00	0.5850	0.0630
	1-53	填土夯实 槽、坑	100m ³	2387.37	0.5830	0.0620

4. 钢结构支架配管

工作内容: 测位, 划线, 打眼, 上卡子, 安装支架, 锯管, 套丝, 煨弯配管, 接地, 刷漆。 **计量单位:** 100m

定额编号				6-99	6-100	
项目				钢管公称直径 (mm以内)		
				50	100	
基 价 (元)				1663.57	4217.06	
其 中	人工费 (元)			1069.47	2430.54	
	材料费 (元)			582.53	1758.04	
	机械费 (元)			11.57	28.48	
代 码	名 称		单 位	单 价	消 耗 量	
预 算	8-272	钢管公称直径 (mm 以内) 50	100m	1663.57	1.0000	—
	8-274	钢管公称直径 (mm 以内) 100	100m	4217.06	—	1.0000

三、 塑料管敷设

1. 塑料管地埋敷设

工作内容: 土方开挖, 坑底夯实, 配管, 锯管, 煨弯, 管口处理, 接管, 埋设, 封管口, 回填夯实, 余土外运。 **计量单位:** 100m

定额编号				6-101	6-102	
项目				塑料管公称直径 (mm以内)		
				50	100	
基 价 (元)				698.54	821.77	
其 中	人工费 (元)			596.10	681.33	
	材料费 (元)			3.80	4.88	
	机械费 (元)			98.64	135.56	
代 码	名 称		单 位	单 价	消 耗 量	
预 算	8-283	塑料管公称直径 (mm 以内) 50	100m	410.53	1.0000	—
	8-285	塑料管公称直径 (mm 以内) 100	100m	512.50	—	1.0000
	1-17	三类土深度在(m以内) 2	100m ³	2544.00	0.0585	0.0632
	1-53	填土夯实 槽、坑	100m ³	2387.37	0.0583	0.0622

2. 砖、混凝土结构暗配及钢索配管

工作内容：测位，划线，打眼，埋螺栓，锯管，套丝，煨弯，配管，接管。

计量单位：100m

定额编号				6-103	6-104	6-105		
项目				砖、混凝土结构暗配		钢索配管		
				塑料管公称直径（mm以内）				
				50	100	32		
基 价 (元)				659.16	1003.25	664.79		
其 中	人 工 费 (元)			627.75	970.52	520.16		
	材 料 费 (元)			6.61	7.93	119.83		
	机 械 费 (元)			24.80	24.80	24.80		
代 码	名 称			单 位	单 价	消 耗 量		
预 算	8-288	砖、混凝土暗配 塑料管公称直径（mm以内）50		100m	659.16	1.0000	—	—
	8-290	砖、混凝土暗配 塑料管公称直径（mm以内）100		100m	1003.25	—	1.0000	—
	8-292	钢索配管 塑料管公称直径（mm以内）32		100m	664.79	—	—	1.0000

3. 砖、混凝土结构明配

工作内容：测位，划线，打眼，埋螺栓，锯管，套丝，煨弯，配管，接管。

计量单位：100m

定额编号				6-106	6-107		
项目				塑料管公称直径（mm以内）			
				50	100		
基 价 (元)				894.83	1336.45		
其 中	人 工 费 (元)			840.24	1275.75		
	材 料 费 (元)			29.79	35.90		
	机 械 费 (元)			24.80	24.80		
代 码	名 称			单 位	单 价	消 耗 量	
预 算	8-295	塑料管公称直径（mm以内）50		100m	894.83	1.0000	—
	8-297	塑料管公称直径（mm以内）100		100m	1336.45	—	1.0000

四、管内布线

工作内容：穿引线，扫管，涂滑石粉，穿线，编号。

计量单位：100m

定额编号				6-108	6-109	6-110	6-111	6-112	6-113	6-114	
项目				照明线路							
				导线截面 (mm ² 以内)							
				2.5	4	6	16	35	70	120	
基 价 (元)				60.37	43.84	49.64	68.03	89.29	182.08	228.60	
其 中	人 工 费 (元)			58.32	40.77	46.71	64.13	84.51	176.04	221.67	
	材 料 费 (元)			2.05	3.07	2.93	3.90	4.78	6.04	6.93	
	机 械 费 (元)			-	-	-	-	-	-	-	
代 码	名 称			单 位	单 价	消 耗 量					
预 算	8-298	照明线路 导线截面 (mm ² 以内) 2.5		100m	60.37	1.0000	-	-	-	-	-
	8-299	照明线路 导线截面 (mm ² 以内) 4		100m	43.84	-	1.0000	-	-	-	-
	8-300	照明线路 导线截面 (mm ² 以内) 6		100m	49.64	-	-	1.0000	-	-	-
	8-301	照明线路 导线截面 (mm ² 以内) 16		100m	68.03	-	-	-	1.0000	-	-
	8-302	照明线路 导线截面 (mm ² 以内) 35		100m	89.29	-	-	-	-	1.0000	-
	8-303	照明线路 导线截面 (mm ² 以内) 70		100m	182.08	-	-	-	-	-	1.0000
	8-304	照明线路 导线截面 (mm ² 以内) 120		100m	228.60	-	-	-	-	-	-

五、接线箱安装

工作内容：测位、打眼、埋螺栓、箱子开孔、刷漆、固定。

计量单位：100m

定额编号				6-115	6-116	6-117	6-118		
项目				明装		暗装			
				接线箱半周长 (mm以内)					
				700	1500	700	1500		
计 量 单 位				10个	10个	10个	10个		
基 价 (元)				424.95	577.26	472.45	717.71		
其 中	人 工 费 (元)			417.02	564.30	466.56	707.13		
	材 料 费 (元)			7.93	12.96	5.89	10.58		
	机 械 费 (元)			-	-	-	-		
代 码	名 称			单 位	单 价	消 耗 量			
预 算	8-332	明装 接线箱半周长 (mm 以内) 700		10个	424.95	1.0000	-	-	-
	8-333	明装 接线箱半周长 (mm 以内) 1500		10个	577.26	-	1.0000	-	-
	8-334	暗装 接线箱半周长 (mm 以内) 700		10个	472.45	-	-	1.0000	-
	8-335	暗装 接线箱半周长 (mm 以内) 1500		10个	717.71	-	-	-	1.0000

六、 接线盒安装

工作内容：测位、打眼、埋螺栓、箱子开孔、刷漆、固定。

计量单位：100m

定额编号		6-119	6-120	6-121
项目		明装	暗装	钢索上安装
计量单位		10个	10个	10个
基 价 (元)		45.62	67.33	25.78
其 中	人 工 费 (元)	38.07	58.32	18.23
	材 料 费 (元)	7.55	9.01	7.55
	机 械 费 (元)	-	-	-
代 码	名 称	单 位	单 价	消 耗 量
预 算	8-336 暗装 接线盒	10个	45.62	1.0000 - -
	8-338 明装 普通接线盒	10个	67.33	- 1.0000 -
	8-339 钢索上安装 接线盒	10个	25.78	- - 1.0000

第五章 照明器具安装工程

第五章 照明器具安装工程

说 明

- 一、本章定额包括常规路灯、中杆灯、高杆灯、电车合杆、其他灯具、太阳能电池板蓄电池安装以及杆座的安装。
- 二、本章定额中灯具均按成套型考虑，灯具安装定额已包括了路灯电源（含接地、接零）与每根灯柱的接线工作内容。

工程量计算规则

- 一、各种常规路灯、中杆灯、高杆灯、电车合杆、其他灯具以“套”为单位计算。

一、常规路灯安装

1. 单悬臂挑灯安装

工作内容：定位，抱箍灯架安装，接线，编号。

计量单位：10套

定额编号				6-122	6-123	6-124	6-125	6-126	6-127	
项 目				单抱箍臂长 (m)	双抱箍臂长 (m)		双拉梗臂长 (m)		双臂架臂长 (m)	
				3以下	5以下	5以上	5以下	5以上	5以下	
基 价 (元)				1007.03	1300.66	1430.66	1676.93	1922.63	1478.08	
其 中	人 工 费 (元)			611.60	905.23	1035.23	1232.60	1413.10	1033.75	
	材 料 费 (元)			38.91	38.91	38.91	38.91	38.91	38.91	
	机 械 费 (元)			356.52	356.52	356.52	405.42	470.62	405.42	
代 码	名 称			单 位	单 价	消 耗 量				
预 算	8-369	单抱箍臂长 (m以下) 3		10套	978.08	1.0000	—	—	—	—
	8-371	双抱箍臂长 (m以下) 5		10套	1271.71	—	1.0000	—	—	—
	8-372	双抱箍臂长 (m以下) 5m以上		10套	1401.71	—	—	1.0000	—	—
	8-374	双拉梗臂长 (m以下) 5		10套	1647.98	—	—	—	1.0000	—
	8-375	双拉梗臂长 (m以下) 5m以上		10套	1893.68	—	—	—	—	1.0000
	8-377	双臂架臂长 (m以下) 5		10套	1449.13	—	—	—	—	1.0000
	8-169	路灯杆号		100个	289.57	0.1000	0.1000	0.1000	0.1000	0.1000

2. 双悬挑灯安装 (成套型)

工作内容：定位，基础开挖、回填，基础浇筑，基础预埋件安装，抱箍灯架安装，接线，编号。

定额编号				6-128	6-129	6-130	6-131		
项 目				双悬臂挑灯架对称式					
				成套型					
				5m以下	5m以上	5m以下	5m以上		
计 量 单 位				10套	10套	10套	10套		
基 价 (元)				4949.56	5136.26	4926.61	5128.16		
其 中	人 工 费 (元)			2395.51	2517.01	2372.56	2508.91		
	材 料 费 (元)			2024.13	2024.13	2024.13	2024.13		
	机 械 费 (元)			529.92	595.12	529.92	595.12		
代 码	名 称			单 位	单 价	消 耗 量			
预 算	8-379	双臂悬挑灯架对称式 臂长 (m以下) 5		10套	1408.11	1.0000	—	—	—
	8-380	双臂悬挑灯架对称式 臂长 (m以下) 5m以上		10套	1594.81	—	1.0000	—	—
	8-382	双臂悬挑灯架非对称式 臂长 (m以下) 5		10套	1385.16	—	—	1.0000	—
	8-383	双臂悬挑灯架非对称式 臂长 (m以下) 5m以上		10套	1586.71	—	—	—	1.0000
	1-17	三类土深度在(m以内) 2		100m ³	2544.00	0.1331	0.1331	0.1331	0.1331
	1-53	填土夯实 槽、坑		100m ³	2387.37	0.1056	0.1056	0.1056	0.1056
	1-94	自卸汽车运土方 运距 1km以内		1000m ³	5564.89	0.0012	0.0012	0.0012	0.0012
	1-95	自卸汽车运土方 运距 每增加1km		1000m ³	1556.61	0.0108	0.0108	0.0108	0.0108
	3-190	混凝土基础 模板		10m ²	425.13	2.2000	2.2000	2.2000	2.2000
	8-169	路灯杆号		100个	289.57	0.1000	0.1000	0.1000	0.1000
	8-171	C20 钢筋混凝土基础		m ³	704.50	2.7500	2.7500	2.7500	2.7500
	8-285	塑料管公称直径 (mm 以内) 100		100m	512.50	0.0500	0.0500	0.0500	0.0500

3 常规柱灯安装（成套型）

工作内容：定位，基础开挖、回填，基础浇筑，基础预埋件安装，抱箍灯架安装，接线，编号。

定额编号		6-132	6-133	6-134			
项 目		灯高15m以下					
		灯火数					
		3	7	9			
计量单位		套	套	套			
基 价 (元)		743.41	1132.65	1254.42			
其 中	人工费(元)	390.15	635.44	757.21			
	材料费(元)	200.62	204.30	204.30			
	机械费(元)	152.64	292.91	292.91			
代码	名 称	单位	单价	消 耗 量			
预 算	8-392	灯高15m以下灯火数(火) 3	套	389.28	1.0000	—	—
	8-394	灯高15m以下灯火数(火) 7	套	778.52	—	1.0000	—
	8-395	灯高15m以下灯火数(火) 9	套	900.29	—	—	1.0000
	1-17	三类土深度在(m以内) 2	100m ³	2544.00	0.0133	0.0133	0.0133
	1-53	填土夯实 槽、坑	100m ³	2387.37	0.0106	0.0106	0.0106
	1-94	自卸汽车运土方 运距 1km以内	1000m ³	5564.89	0.0001	0.0001	0.0001
	1-95	自卸汽车运土方 运距 每增加1km	1000m ³	1556.61	0.0011	0.0011	0.0011
	8-169	路灯杆号	100个	289.57	0.0100	0.0100	0.0100
	3-190	混凝土基础 模板	10m ²	425.13	0.2200	0.2200	0.2200
	8-171	C20 钢筋混凝土基础	m ³	704.50	0.2750	0.2750	0.2750
	8-285	塑料管公称直径 (mm 以内) 100	100m	512.50	0.0050	0.0050	0.0050

二、中杆灯安装（成套型）

工作内容：基础开挖、回填，基础浇筑，基础预埋件安装，灯架检查，测试定位，配线，灯架，灯具，附件安装，螺栓紧固，导线连接，包头，编号。

计量单位：套

定额编号		6-135	6-136	6-137			
项 目		灯高19m以下					
		灯火数(火)					
		7	15	25			
基 价 (元)		1513.17	2141.56	2798.13			
其 中	人工费(元)	823.30	1311.73	1931.38			
	材料费(元)	334.30	334.30	334.30			
	机械费(元)	355.57	495.53	532.45			
代码	名 称	单位	单价	消 耗 量			
预 算	8-402	灯高 19m 及以下灯火数(火) 7	套	959.11	1.0000	—	—
	8-405	灯高 19m 及以下灯火数(火) 15	套	1587.50	—	1.0000	—
	8-407	灯高 19m 及以下灯火数(火) 25	套	2244.07	—	—	1.0000
	1-17	三类土深度在(m以内) 2	100m ³	2544.00	0.0187	0.0187	0.0187
	1-53	填土夯实 槽、坑	100m ³	2387.37	0.0140	0.0140	0.0140
	1-94	自卸汽车运土方 运距 1km以内	1000m ³	5564.89	0.0003	0.0003	0.0003
	1-95	自卸汽车运土方 运距 每增加1km	1000m ³	1556.61	0.0023	0.0023	0.0023
	8-169	路灯杆号	100个	289.57	0.0100	0.0100	0.0100
	8-171	C20 钢筋混凝土基础	m ³	704.50	0.4680	0.4680	0.4680
	3-190	混凝土基础 模板	10m ²	425.13	0.3120	0.3120	0.3120
	8-285	塑料管公称直径 (mm 以内) 100	100m	512.50	0.0050	0.0050	0.0050

三、高杆灯安装（成套型）

工作内容：测位，划线，基础开挖、回填，基础浇筑，基础预埋件安装，成套吊装，找正，螺栓紧固，配线，焊压包头，传动装置安装，清洗上油，升降试验，编号。

计量单位：套

定额编号				6-138	6-139	6-140	6-141	6-142	6-143	
项目				灯盘固定式			灯盘升降式			
				灯火数（火）						
				18	36	60	18	36	60	
基 价 (元)				4051.73	5169.65	5698.85	4381.38	5569.67	6178.39	
其中	人工费 (元)			2453.58	2890.98	3420.18	2766.24	3269.25	3877.97	
	材料费 (元)			694.65	694.65	694.65	711.64	716.40	716.40	
	机械费 (元)			903.50	1584.02	1584.02	903.50	1584.02	1584.02	
代码	名称		单位	单价	消耗量					
预 算	8-415	灯盘固定式 灯火数（火） 18	套	2963.25	1.0000	—	—	—	—	—
	8-417	灯盘固定式 灯火数（火） 36	套	4081.17	—	1.0000	—	—	—	—
	8-419	灯盘固定式 灯火数（火） 60	套	4610.37	—	—	1.0000	—	—	—
	8-421	灯盘升降式 灯火数（火） 18	套	3292.90	—	—	—	1.0000	—	—
	8-423	灯盘升降式 灯火数（火） 36	套	4481.19	—	—	—	—	1.0000	—
	8-425	灯盘升降式 灯火数（火） 60	套	5089.91	—	—	—	—	—	1.0000
	1-17	三类土深度在(m以内) 2	100m ³	2544.00	0.0314	0.0314	0.0314	0.0314	0.0314	0.0314
	1-53	填土夯实 槽、坑	100m ³	2387.37	0.0211	0.0211	0.0211	0.0211	0.0211	0.0211
	1-94	自卸汽车运土方 运距 1km以内	1000m ³	5564.89	0.0007	0.0007	0.0007	0.0007	0.0007	0.0007
	1-95	自卸汽车运土方 运距 每增加1km	1000m ³	1556.61	0.0063	0.0063	0.0063	0.0063	0.0063	0.0063
	8-169	路灯杆号	100个	289.57	0.0100	0.0100	0.0100	0.0100	0.0100	0.0100
	8-171	C20 钢筋混凝土基础	m ³	704.50	1.0240	1.0240	1.0240	1.0240	1.0240	1.0240
	3-190	混凝土基础 模板	10m ²	425.13	0.5120	0.5120	0.5120	0.5120	0.5120	0.5120
	8-285	塑料管公称直径（mm 以内） 100	100m	512.50	0.0050	0.0050	0.0050	0.0050	0.0050	0.0050

四、其他灯具安装

工作内容：打眼，埋螺栓，支架安装，灯具组装，配线，接线，焊接包头，校试。

计量单位：10套

定额编号				6-144	6-145	6-146	
项目				桥栏杆灯	地道涵洞灯		
				成套式	吸顶式	嵌入式	
基 价 (元)				639.30	436.06	450.64	
其中	人工费 (元)			441.05	305.51	320.09	
	材料费 (元)			50.57	23.75	23.75	
	机械费 (元)			147.68	106.80	106.80	
代码	名称		单位	单价	消耗量		
预 算	8-456	成套嵌入式	10套	688.17	0.5000	—	—
	8-457	成套明装式	10套	590.43	0.5000	—	—
	8-461	吸顶式密封型	10套	436.06	—	1.0000	—
	8-463	嵌入式密封型	10套	450.64	—	—	1.0000

五、 太阳能电池板与蓄电池安装

1. 太阳能电池板安装

工作内容：搬运，开箱，检查，支架固定，整理检查，连接与接线。

计量单位：块

定额编号				6-147		
项目				路灯柱上安装		
				柱高20m以下		
基 价 (元)				103.05		
其 中	人 工 费 (元)			45.63		
	材 料 费 (元)			6.72		
	机 械 费 (元)			50.70		
代 码	名 称			单 位	单 价	消 耗 量
预 算	8-481	路灯柱上安装 柱高20m以下		块	103.05	1.0000

2. 蓄电池安装

工作内容：搬运，开箱，检查，支架固定，蓄电池就位，整理检查，连接与接线，护罩安装，标志标号。

计量单位：组件

定额编号				6-148	6-149		
项目				蓄电池电压/容量			
				12V/200A h	12V/500A h		
基 价 (元)				80.36	87.52		
其 中	人 工 费 (元)			35.37	42.53		
	材 料 费 (元)			3.76	3.76		
	机 械 费 (元)			41.23	41.23		
代 码	名 称			单 位	单 价	消 耗 量	
预	8-483	蓄电池电压/容量 12V/200A h		组件	80.36	1.0000	—
算	8-485	蓄电池电压/容量 12V/500A h		组件	87.52	—	1.0000

第六章 防雷接地装置工程

第六章 防雷接地装置工程

说 明

- 一、本章定额包括接地极（板）制作、安装，接地母线敷设，避雷针安装等。
- 二、接地母线敷设定额按自然地坪和一般土质综合考虑的，包括地沟的挖填土和夯实工作，执行本定额不应再计算土方量。如遇有石方、矿渣、积水、障碍物等情况可另行计算。
- 三、本章定额不适用于采用爆破法施工敷设接地线、安装接地极，也不包括高土壤电阻率地区采用换土或化学处理的接地装置及接地电阻的测试工作。
- 四、本章定额避雷针按成品件考虑的。

工程量计算规则

- 一、接地极制作安装以“根”为计量单位，其长度按设计长度计算，设计无规定时，按每根 2.5m 计算，若设计有管帽时，管帽另按加工件计算。
- 二、接地母线敷设按设计长度以 m 为计量单位计算。接地母线按延长米计算，其长度按图纸设计水平和垂直规定长度计算。

一、 接地极（板）制作、安装

工作内容：下料，尖端加工，油漆，焊接并打入地下。

计量单位：根（块）

定额编号				6-150	6-151	6-152
项目				钢管接地极	角钢接地极	圆钢接地极
基 价 (元)				60.25	43.50	35.06
其 中	人 工 费 (元)			38.34	29.16	24.17
	材 料 费 (元)			4.81	3.57	1.39
	机 械 费 (元)			17.10	10.77	9.50
代 码	名 称		单 位	单 价	消 耗 量	
预 算	8-492	钢管接地极 普通土	根（块）	60.25	1.0000	—
	8-494	角钢接地极 普通土	根（块）	43.50	—	1.0000
	8-496	圆钢接地极 普通土	根（块）	35.06	—	1.0000

二、 接地母线敷设

工作内容：挖地沟，接地线平直，下料，测位，打眼，埋卡子，煨弯，敷设，焊接，回填，夯实，刷漆。

计量单位：10m

定额编号				6-153		
项目				接地母线敷设		
基 价 (元)				227.74		
其 中	人 工 费 (元)			214.65		
	材 料 费 (元)			3.59		
	机 械 费 (元)			9.50		
代 码	名 称		单 位	单 价	消 耗 量	
预 算	8-497	接地母线敷设	10m	227.74	1.0000	

三、 避雷针安装

工作内容：底座制作，组装，焊接，吊装，找正，固定，补漆。

计量单位：套

定额编号				6-154	6-155	6-156
项目				独立安装针高	水泥杆上安装	金属杆上安装
基 价 (元)				1147.29	222.13	85.18
其 中	人 工 费 (元)			592.92	97.20	33.21
	材 料 费 (元)			205.22	105.30	46.27
	机 械 费 (元)			349.15	19.63	5.70
代 码	名 称		单 位	单 价	消 耗 量	
预 算	8-502	独立安装针高（m 以下）30	套	1147.29	1.0000	—
	8-504	水泥杆上安装	套	222.13	—	1.0000
	8-505	金属杆上安装	套	85.18	—	1.0000

四、 供电系统、接地装置调试

工作内容：底座制作，组装，焊接，吊装，找正，固定，补漆。

计量单位：系统

定额编号		6-157	6-158	6-159			
项目		独立接地装置	路灯柱接地测试	接地网			
		6根接地极内	一柱、一独立接地、一测				
基 价 (元)		76.19	20.16	190.45			
其 中	人 工 费 (元)	58.32	14.58	145.80			
	材 料 费 (元)	1.49	1.49	3.71			
	机 械 费 (元)	16.38	4.09	40.94			
代 码	名 称	单 位	单 价	消 耗 量			
预 算	8-510	独立接地装置 6根接地极内	系统	76.19	1.0000	—	—
	8-511	路灯柱接地测试 一柱、一独立接地、一测	系统	20.16	—	1.0000	—
	8-512	接地网 20根接地极内	系统	190.45	—	—	1.0000

第七册 生活垃圾处理工程

册说明

一、《浙江省市政工程概算定额》（2018 版）第七册《生活垃圾处理工程》（以下简称本册定额）包括生活垃圾卫生填埋、生活垃圾焚烧，共 2 章 150 个子目。

二、本册定额适用于城镇范围内的新建、扩建和改建的生活垃圾设施工程。

三、本册定额的编制依据：

1. 《市政工程设计概算编制办法》（2011 版）；
2. 《市政公用工程设计文件编制深度规定》（2013 版）（修订版）；
3. 《市政工程消耗量定额》（ZYA1-31-2015）；
4. 《浙江省市政工程预算定额》（2018 版）；
5. 现行工程设计和施工验收规范、安全操作规程、质量评定标准等；
6. 典型工程设计资料。

四、未尽事宜详见各章说明。

第一章 生活垃圾卫生填埋

第一章 生活垃圾卫生填埋

说明

一、本章定额包括场地整理、垃圾坝、压实粘土防渗层、高密度聚乙烯（HDPE）土工膜敷设、钠基膨润土防水毯敷设、土工合成材料敷设、防渗膜保护层、帷幕灌浆垂直防渗、导流层、高密度聚乙烯（HDPE）管道敷设、盲沟填筑、导气石笼井、调节池浮盖、填埋气体处理系统、地下水监测井、封场覆盖、防飞散网、渗滤液处理设备安装、其他工程等项目。

二、场地整理中地表土层综合考虑了人工清理和机械清理，清理厚度按 30cm 编制。填埋场表土外运、土石方工程执行本定额第一册《通用项目》相应子目。

三、高密度聚乙烯(HDPE)土工膜、钠基膨润土防水毯、土工合成材料敷设定额已综合考虑了平铺、斜铺、零星铺设。材料设计规格与定额不同时按实调整，材料消耗量不变，人工、机械不做调整。

四、帷幕灌浆垂直防渗。

1. 帷幕灌浆地质钻机综合考虑了钻试验孔、观测孔，按露天作业孔径 110mm 以内、孔深 50m 以内、钻孔与水平夹角（向下） $60^{\circ} \sim 90^{\circ}$ 编制，钻孔角度、深度、孔径与定额不同时，人工、钻机消耗量按下表系数进行调整：

调整项目	钻机与水平夹角		孔深 h (m)			孔径 (mm)		
	$0^{\circ} \sim 60^{\circ}$ (向下)	角度向上	$50 < h \leq 70$	$70 < h \leq 90$	$h > 90$	130	150	200
人工、钻机	1.14	1.19	1.07	1.17	1.31	1.19	1.45	1.73

注：终孔孔径 $\geq 130\text{mm}$ 或孔深超过 70m 时钻机换成 300 型，消耗量不变

2. 坝基岩帷幕灌浆-自下而上灌浆法子目已综合考虑帷幕排数。

3. 土坝（堤）充填灌浆子目按孔深 50m 以内、灌注黏土浆液编制。如采用水泥黏土浆，则水泥加上黏土的总重量应等于本子目的黏土重量，水泥掺量由设计确定。

五、调节池浮盖施工按干法施工考虑，如现场采用带水施工时，措施费用按实际情况另行计算。

六、封场覆盖适用于垃圾场内倒运、整形，如垃圾需要外运，挖垃圾装车、运输执行本定额第一册《通用项目》相应子目，人工、机械乘以系数 1.2。

七、填埋库区边坡土石方自上而下翻挖传送垂直高度超过 8 米时需增加的费用另计。

八、填埋库区边坡表面喷射混凝土处理（含随喷随抹）、脚手架搭拆、边坡砌筑执行本定额

第一册《通用项目》相应子目，其中脚手架搭拆、边坡砌筑人工乘以系数 1.2，喷射混凝土定额的人工、机械乘以系数 1.2。

九、本定额中材料上山、下山人力搬运费均未考虑。在遇到有山地等上下坡地形采用人力运输材料时，除按水平距离计算运距外，另按下表规定增加运距：

增加运距表

升降坡度	高度差	
	每升高 1m	每降低 1m
10%以下	7m	不增加
11%~30%		4m
30%以上	10m	7m

工程量计算规则

一、高密度聚乙烯（HDPE）土工膜、钠基膨润土防水毯、土工复合排水网、土工合成材料按设计图示以面积计算，其中锚固沟、盲沟等部位按展开面积计算。

二、填埋库区边坡岩面处理、修面及岩石修面按坡面斜面面积计算。

一、 场地整理

1. 地表土层清理

工作内容：清理表土，整理堆放。

计量单位：1000m²

定额编号				7-1		
项 目				地表土层清理		
基 价 (元)				3685.55		
其 中	人 工 费 (元)			1824.86		
	材 料 费 (元)			-		
	机 械 费 (元)			1860.69		
代 码	名 称			单 价	消 耗 量	
预 算	9-1	人工清理 厚5cm以内		1000m ²	2301.13	0.1000
	9-2	人工清理 每增5cm		1000m ²	2147.75	0.5000
	9-3	机械清理 30cm以内		1000m ²	2646.18	0.9000

2. 基层修整、碾压

工作内容：削坡、找平、碾压、夯实等。

计量单位：1000m²

定额编号				7-2	7-3		
项 目				场地修整	边坡、平台修整		
基 价 (元)				2512.68	5003.35		
其 中	人 工 费 (元)			1027.25	1046.88		
	材 料 费 (元)			-	-		
	机 械 费 (元)			1485.43	3956.47		
代 码	名 称			单 价	消 耗 量		
预 算	9-4	场底修整		1000m ²	2512.68	1.0000	-
	9-5	边坡、平台修整		1000m ²	5003.35	-	1.0000

二、垃圾坝

工作内容: 1.测量放样、清理基层、配拌砂浆、水平运料、砌筑、勾缝、养生;
2.测量放样、基底夯实、分层找平、碾压、修坡、检测等;
3.测量放样、清理基层、模板制作安装、分仓、接缝面铺砂浆、混凝土运输、浇筑、捣固、养生、检测等。

计量单位: 100m³

定额编号				7-4	7-5	7-6	7-7
项 目				浆砌石坝	碾压式土坝	混凝土坝	
基 价 (元)				38810.65	693.96	47245.21	43789.36
其 中	人 工 费 (元)			10521.90	428.75	3609.34	3617.44
	材 料 费 (元)			28017.97	63.36	43580.57	40116.62
	机 械 费 (元)			270.78	201.85	55.30	55.30
代 码	名 称		单 位	单 价	消 耗 量		
预 算	9-6	浆砌石坝	100m ³	38810.65	1.0000	-	-
	9-7	碾压式土坝	100m ³	693.96	-	1.0000	-
	9-8	混凝土坝 混凝土	100m ³	45731.30	-	-	1.0000
	9-9	混凝土坝 毛石混凝土	100m ³	42275.45	-	-	-
	9-10	模板	10m ²	476.07	-	-	3.1800

注:毛石混凝土子目中毛石的投入量按18%考虑,设计不同时混凝土及毛石按比例调整。

三、压实粘土防渗层

工作内容: 筛、挑土样、放样、场内运输、推平、洒水、碾压。

计量单位: 1000m³

定额编号				7-8	
项 目				膜下粘土层	
基 价 (元)				5219.74	
其 中	人 工 费 (元)			1656.88	
	材 料 费 (元)			64.05	
	机 械 费 (元)			3498.81	
代 码	名 称		单 位	单 价	消 耗 量
预 算	9-11	膜下粘土层	1000m ³	5219.74	1.0000

四、高密度聚乙烯 (HDPE)土工膜敷设

工作内容: 场内运输、裁剪、铺设、焊接、焊缝、检测、修补。

计量单位: 100m²

定额编号				7-9	
项 目				HDPE膜	
基 价 (元)				2394.27	
其 中	人 工 费 (元)			290.01	
	材 料 费 (元)			1953.04	
	机 械 费 (元)			151.22	
代 码	名 称		单 位	单 价	消 耗 量
预 算	9-13	HDPE膜1.5mm 斜铺【R1.25,J1.25】	100m ²	2427.39	0.9500

五、 钠基膨润土防水毯敷设

工作内容：场内运输、裁剪、铺设、搭接、撒膨润土粉。

计量单位：100m²

定额编号					7-10	
项 目					4800g/m ²	
基 价 (元)					8037.16	
其 中	人 工 费 (元)				274.33	
	材 料 费 (元)				7641.59	
	机 械 费 (元)				121.24	
代 码	名 称			单 位	单 价	消 耗 量
预 算	9-16	斜铺 4800g/m ² 【R1.15,J1.15】		100m ²	7985.57	1.0000

六、 土工合成材料敷设

1. 土工布

工作内容：场内运输、裁剪、铺设、焊接/缝合。

计量单位：100m²

定额编号					7-11	
项 目					400g/m ²	
基 价 (元)					901.01	
其 中	人 工 费 (元)				326.40	
	材 料 费 (元)				464.35	
	机 械 费 (元)				110.26	
代 码	名 称			单 位	单 价	消 耗 量
预	9-20	缝合斜铺 200g/m ² 【R1.3,J1.3】		100m ²	772.12	0.9500
算	9-21	零星土工布 200g/m ² 【R1.3,J1.3】		100m ²	1334.71	0.0500

2. 土工复合排水网

工作内容：场内运输、裁剪、铺设、搭接、缝合。

计量单位：100m²

定额编号					7-12	7-13
项 目					土工复合排水网	土工滤网
					5.0mm	
基 价 (元)					581.79	4007.18
其 中	人 工 费 (元)				329.68	209.25
	材 料 费 (元)				111.30	3704.40
	机 械 费 (元)				140.81	93.53
代 码	名 称			单 位	单 价	消 耗 量
预	9-23	土工复合排水网5.0mm斜铺 【R1.2,J1.2】		100m ²	503.37	1.0000
算	9-24	土工滤网		100m ²	4007.18	—

七、 防渗膜保护层

工作内容: 1.运输、堆筑、固定、粘土填充;
2.土工布袋装石料(砂土)、封包运输、堆筑;
3.场内运输、土工排水网裁剪、拼接、脚手片固定、铺设。

计量单位: 见表

定额编号		7-14	7-15	7-16	7-17			
项 目		充泥橡胶轮胎保护层	袋装石料	袋装砂土	3cm土工复合网+脚手片			
计 量 单 位		100m ³	100m ³	100m ³	100m ²			
基 价 (元)		15017.22	61193.36	46762.31	35977.08			
其 中	人 工 费 (元)	8399.70	35226.63	23484.47	5294.70			
	材 料 费 (元)	6617.52	25966.73	23277.84	30682.38			
	机 械 费 (元)	-	-	-	-			
代 码	名 称	单 位	单 价	消 耗 量				
预 算	9-25	充泥橡胶轮胎保护层	100m ³	15017.22	1.0000	-	-	-
	9-26	袋装石料	100m ³	61193.36	-	1.0000	-	-
	9-27	袋装砂土	100m ³	46762.31	-	-	1.0000	-
	9-28	3cm土工复合网+脚手片	100m ²	35977.08	-	-	-	1.0000

八、 帷幕灌浆垂直防渗

1. 钻机钻土坝(堤)灌浆孔

工作内容: 1.固定孔位、准备, 泥浆制备、运送、固壁, 钻孔、钻试验孔、钻检查孔, 记录, 孔位转移;
2.固定孔位、准备, 钻孔、钻试验孔, 下套管, 记录, 拔套管, 孔位转移。

计量单位: 100m

定额编号		7-18	7-19			
项 目		泥浆固壁钻井	套管固壁钻井			
		深50m以内				
基 价 (元)		15616.90	16468.59			
其 中	人 工 费 (元)	6401.91	9519.07			
	材 料 费 (元)	4921.57	1093.74			
	机 械 费 (元)	4293.42	5855.78			
代 码	名 称	单 位	单 价	消 耗 量		
预 算	9-29	泥浆固壁钻井 深50m以内【R1.12,J1.12】	100m	12583.46	1.1500	-
	9-30	套管固壁钻井 深50m以内【R1.12,J1.12】	100m	12888.07	-	1.1500

2. 钻机钻岩石层灌浆孔-自下而上灌浆法

工作内容：钻孔、钻试验孔、钻检查孔、孔位转移。

计量单位：100m

定额编号		7-20	7-21	7-22	7-23		
项 目		岩石级别					
		软岩	较软岩	较硬岩	坚硬岩		
基 价 (元)		12861.47	19937.41	28182.23	44508.29		
其 中	人工费(元)	4189.99	6085.80	9001.60	15171.73		
	材料费(元)	3049.94	5653.53	7078.70	9192.70		
	机械费(元)	5621.54	8198.08	12101.93	20143.86		
代 码	名 称	单 位	单 价	消 耗 量			
预 算	9-31 岩石级别 软岩【R1.12,J1.12】	100m	10269.77	1.1500	—	—	—
	9-32 岩石级别 较软岩【R1.12,J1.12】	100m	16006.08	—	1.1500	—	—
	9-33 岩石级别 较硬岩【R1.12,J1.12】	100m	22540.12	—	—	1.1500	—
	9-34 岩石级别 坚硬岩【R1.12,J1.12】	100m	35412.58	—	—	—	1.1500

3. 坝基岩帷幕灌浆-自下而上灌浆法

工作内容：洗孔，压水，制浆，灌浆，记录、下钻扫孔、复灌、封孔，孔位转移，压水试验。

计量单位：100m

定额编号		7-24	7-25	7-26	7-27	7-28	7-29	7-30		
项 目		透水率 (Lu)								
		≤4	4~6	6~8	8~10	10~20	20~50	50~100		
基 价 (元)		17063.47	17764.77	21775.35	26136.74	30593.63	36420.57	44536.63		
其 中	人工费(元)	9824.09	10009.71	12513.02	15259.73	17983.35	20939.04	24798.29		
	材料费(元)	3573.49	4012.23	4802.98	5593.73	6511.99	8473.46	11610.79		
	机械费(元)	3665.89	3742.83	4459.35	5283.28	6098.29	7008.07	8127.55		
代 码	名 称	单 位	单 价	消 耗 量						
预 算	9-36 透水率 (Lu) 2~4	100m	15757.08	1.0000	—	—	—	—	—	—
	9-37 透水率 (Lu) 4~6	100m	16458.38	—	1.0000	—	—	—	—	—
	9-38 透水率 (Lu) 6~8	100m	20468.96	—	—	1.0000	—	—	—	—
	9-39 透水率 (Lu) 8~10	100m	24830.35	—	—	—	1.0000	—	—	—
	9-40 透水率 (Lu) 10~20	100m	29287.24	—	—	—	—	1.0000	—	—
	9-41 透水率 (Lu) 20~50	100m	35114.18	—	—	—	—	—	1.0000	—
	9-42 透水率 (Lu) 50~100	100m	43230.24	—	—	—	—	—	—	1.0000
	9-49 三压力五阶段	段	1306.39	1.0000	1.0000	1.0000	1.0000	1.0000	1.0000	1.0000

4. 土坝（堤）充填灌浆

工作内容：检查钻孔，制浆，灌浆，记录、复灌、封孔，孔位转移，压水试验。

计量单位：100m

定额编号				7-31	7-32	7-33	7-34	7-35	
项 目				单位孔深干土灌入量 (t/m)					
				0.5	1	1.5	2	3	
基 价 (元)				10483.76	13430.02	17939.08	25219.82	35341.94	
其 中	人 工 费 (元)			7734.15	9217.67	11628.23	16295.18	23430.60	
	材 料 费 (元)			1925.67	3043.69	4730.97	6810.31	9032.67	
	机 械 费 (元)			823.94	1168.66	1579.88	2114.33	2878.67	
代 码	名 称		单 位	单 价	消 耗 量				
预 算	9-43	单位孔深干土灌入量 (t/m) ≤0.5	100m	9177.37	1.0000	-	-	-	-
	9-44	单位孔深干土灌入量 (t/m) 1	100m	12123.63	-	1.0000	-	-	-
	9-45	单位孔深干土灌入量 (t/m) 1.5	100m	16632.69	-	-	1.0000	-	-
	9-46	单位孔深干土灌入量 (t/m) 2	100m	23913.43	-	-	-	1.0000	-
	9-47	单位孔深干土灌入量 (t/m) 3	100m	34035.55	-	-	-	-	1.0000
	9-49	三压力五阶段	段	1306.39	1.0000	1.0000	1.0000	1.0000	1.0000

九、膜下导流层

工作内容：场内运输、放样、取（运）料、摊铺、找平。

计量单位：100m²

定额编号				7-36	7-37	7-38	7-39	
项 目				卵石		碎石		
				厚30cm	每增减5cm	厚30cm	每增减5cm	
基 价 (元)				7467.62	1244.52	6471.58	1080.97	
其 中	人 工 费 (元)			1877.00	312.75	2226.75	373.50	
	材 料 费 (元)			5590.62	931.77	4244.83	707.47	
	机 械 费 (元)			-	-	-	-	
代 码	名 称		单 位	单 价	消 耗 量			
预 算	9-50	卵石 厚30cm	100m ²	7467.62	1.0000	-	-	-
	9-51	卵石 每增减5cm	100m ²	1244.52	-	1.0000	-	-
	9-52	碎石 厚30cm	100m ²	6471.58	-	-	1.0000	-
	9-53	碎石 每增减5cm	100m ²	1080.97	-	-	-	1.0000

注：膜上渗滤液导流层，执行本定额，人工乘以1.5系数。

十、高密度聚乙烯（HDPE）管道敷设

1. 高密度聚乙烯（HDPE）管道焊接敷设

工作内容：检查标高、场内运输、放线、找坡、铺管、清理管口、焊接。

计量单位：100m

定额编号				7-40	7-41	7-42	7-43	7-44	7-45	
项 目				管外径（mm以内）						
				200	315	400	500	630	800	
基 价 (元)				1637.49	2796.00	4864.08	7916.08	10182.01	11588.00	
其 中	人 工 费 (元)			823.91	1603.80	2993.76	4624.43	5498.01	6791.04	
	材 料 费 (元)			3.30	5.55	9.34	15.86	17.48	28.78	
	机 械 费 (元)			810.28	1186.65	1860.98	3275.79	4666.52	4768.18	
代 码	名 称		单 位	单 价	消 耗 量					
预 算	9-54	管外径（mm以内）200	100m	1637.49	1.0000	—	—	—	—	—
	9-55	管外径（mm以内）315	100m	2796.00	—	1.0000	—	—	—	—
	9-56	管外径（mm以内）400	100m	4864.08	—	—	1.0000	—	—	—
	9-57	管外径（mm以内）500	100m	7916.08	—	—	—	1.0000	—	—
	9-58	管外径（mm以内）630	100m	10182.01	—	—	—	—	1.0000	—
	9-59	管外径（mm以内）800	100m	11588.00	—	—	—	—	—	1.0000

2. 高密度聚乙烯（HDPE）管道套管连接敷设

工作内容：检查标高、场内运输、放线、找坡、铺管、套管连接。

计量单位：100m

定额编号				7-46	7-47	7-48	7-49	7-50	7-51	
项 目				管外径（mm以内）						
				200	315	400	500	630	800	
基 价 (元)				2067.97	4148.83	6757.27	9964.48	16022.35	30618.51	
其 中	人 工 费 (元)			367.61	761.13	1146.56	1734.35	2614.41	3934.58	
	材 料 费 (元)			1147.68	2552.73	4350.61	6328.08	10534.88	22345.85	
	机 械 费 (元)			552.68	834.97	1260.10	1902.05	2873.06	4338.08	
代 码	名 称		单 位	单 价	消 耗 量					
预 算	9-60	管外径（mm以内）200	100m	2067.97	1.0000	—	—	—	—	—
	9-61	管外径（mm以内）315	100m	4148.83	—	1.0000	—	—	—	—
	9-62	管外径（mm以内）400	100m	6757.27	—	—	1.0000	—	—	—
	9-63	管外径（mm以内）500	100m	9964.48	—	—	—	1.0000	—	—
	9-64	管外径（mm以内）630	100m	16022.35	—	—	—	—	1.0000	—
	9-65	管外径（mm以内）800	100m	30618.51	—	—	—	—	—	1.0000

3. 高密度聚乙烯（HDPE）管道钻孔加工

工作内容：划线、打冲眼、清扫塑料屑。

计量单位：100m

定额编号				7-52	7-53	7-54	7-55	7-56	7-57	
项 目				管外径（mm以内）						
				200	315	400	500	630	800	
基 价 (元)				917.33	1424.39	1834.38	2295.27	2910.60	3693.47	
其 中	人 工 费 (元)			917.33	1424.39	1834.38	2295.27	2910.60	3693.47	
	材 料 费 (元)			-	-	-	-	-	-	
	机 械 费 (元)			-	-	-	-	-	-	
代 码	名 称			单 位	单 价	消 耗 量				
预 算	9-66	管外径（mm以内）200		100m	917.33	1.0000	-	-	-	-
	9-67	管外径（mm以内）315		100m	1424.39	-	1.0000	-	-	-
	9-68	管外径（mm以内）400		100m	1834.38	-	-	1.0000	-	-
	9-69	管外径（mm以内）500		100m	2295.27	-	-	-	1.0000	-
	9-70	管外径（mm以内）630		100m	2910.60	-	-	-	-	1.0000
	9-71	管外径（mm以内）800		100m	3693.47	-	-	-	-	-

十一、盲沟填筑

工作内容：放样、取（运）料、填充、夯实、找平。

计量单位：10m³

定额编号				7-58	7-59		
项 目				盲沟粒料人工敷设			
				卵石	碎石		
基 价 (元)				2888.75	2546.22		
其 中	人 工 费 (元)			652.50	706.75		
	材 料 费 (元)			2236.25	1839.47		
	机 械 费 (元)			-	-		
代 码	名 称			单 位	单 价	消 耗 量	
预	9-72	渗滤液集排盲沟粒料人工敷设 卵石		10m ³	2888.75	1.0000	-
算	9-73	渗滤液集排盲沟粒料人工敷设 碎石		10m ³	2546.22	-	1.0000

十二、 导气石笼井

工作内容：移机、定位、钻井，测量、定位、立管、临时固定，钢筋制作、绑扎、安装、钢筋笼焊接、拼装、安放，钢丝网井筒制作、搭接、固定，土工布裁剪、铺设、缝合；片石回填、扶正，材料场内运输。

计量单位：100m

定额编号				7-60	7-61	
项 目				中心管管外径225mm以内		
				井筒外径800mm以内	井筒外径1000mm以内	
基 价 (元)				79016.18	123758.09	
其中	人 工 费 (元)			23916.70	33771.51	
	材 料 费 (元)			31853.78	41612.31	
	机 械 费 (元)			23245.70	48374.27	
代 码	名 称		单 位	单 价	消 耗 量	
预 算	9-76	孔深 12m以内	10m ³	5951.40	5.0260	—
	9-77	孔深 12m以上	10m ³	7525.75	—	7.8540
	9-79	管外径 (mm) 225	100m	847.80	1.0000	1.0000
	9-80	钢筋骨架	t	6388.69	3.4980	4.3720
	9-81	土工滤网	100m ²	4432.57	2.5600	3.2000
	9-82	钢丝网	100m ²	1349.21	2.5600	3.2000
	9-84	片石回填	100m ³	22855.26	0.4860	0.7600

十三、 调节池浮盖

1. 浮盖铺设安装

工作内容：土工膜裁剪、铺设、焊接、焊缝检测、移位、安装，HDPE管切割、灌砂、封堵、连接、固定，浮力垫裁剪、焊接、封装、固定焊接，材料场内运输。

计量单位：100m²

定额编号				7-62	7-63	
项 目				厚度 (mm)		
				1.5	2	
基 价 (元)				5249.78	6201.73	
其中	人 工 费 (元)			1703.08	1838.08	
	材 料 费 (元)			3296.50	4051.83	
	机 械 费 (元)			250.20	311.82	
代 码	名 称		单 位	单 价	消 耗 量	
预 算	9-85	厚度 (mm) 1.5	100m ²	2583.99	1.0000	—
	9-86	厚度 (mm) 2	100m ²	3535.94	—	1.0000
	9-92	HDPE管灌砂 管外径 (mm) 250	100m	24307.36	0.0540	0.0540
	9-93	浮力垫 1000×500×200mm	10块	2270.47	0.5960	0.5960

2. 走道板

工作内容：裁剪、焊接、封装、场内运输、固定焊接。

计量单位：10块

定额编号				7-64	
项 目				2000×330×100mm	
基 价 (元)				2417.70	
其 中	人 工 费 (元)			1500.12	
	材 料 费 (元)			827.58	
	机 械 费 (元)			90.00	
代 码	名 称		单 位	单 价	消 耗 量
预 算	9-94	走道板 2000×330×100mm	10块	2417.70	1.0000

十四、 填埋气体处理系统

工作内容：燃烧火炬系统安装、通气、试火、调试。

计量单位：套

定额编号				7-65	7-66
项 目				气量(N.m ³ /h)	
				200	500
基 价 (元)				8502.13	11299.25
其 中	人 工 费 (元)			6210.00	7861.05
	材 料 费 (元)			-	-
	机 械 费 (元)			2292.13	3438.20
代 码	名 称		单 位	单 价	消 耗 量
预	9-98	气量(N.m ³ /h) 200	套	8502.13	1.0000
算	9-99	气量(N.m ³ /h) 500	套	11299.25	-
				-	1.0000

十五、 地下水监测井

工作内容：配管、下料、加反滤料、洗孔、分段计管口封塞等。

计量单位：100m

定额编号				7-67	7-68
项 目				成井	
				井深50m	每增1m
基 价 (元)				6467.28	88.82
其 中	人 工 费 (元)			2069.96	12.83
	材 料 费 (元)			3872.92	71.29
	机 械 费 (元)			524.40	4.70
代 码	名 称		单 位	单 价	消 耗 量
预	9-100	成井 井深50m	100m	6467.28	1.0000
算	9-101	成井 每增1m	100m	88.82	-
					1.0000

十六、封场覆盖

1. 堆体整形

工作内容：垃圾堆体挖方、倒运、修整。

计量单位：1000m³

定额编号				7-69	
项 目				垃圾挖运	
基 价 (元)				21604.67	
其 中	人 工 费 (元)			2831.00	
	材 料 费 (元)			-	
	机 械 费 (元)			18773.67	
代 码	名 称		单 位	单 价	消 耗 量
预 算	9-102	垃圾挖方	1000m ³	5597.35	1.0000
	9-103	倒运一次	1000m ³	4304.59	1.0000
	9-104	推土机推垃圾 运距20m以内	1000m ³	7005.51	1.0000
	9-105	推土机推垃圾 每增20m	1000m ³	4697.22	1.0000

工作内容：垃圾堆体碾压。

计量单位：1000m²

定额编号				7-70	7-71	7-72
项 目				压路机碾压	压实机碾压	
					三遍	每增加一遍
基 价 (元)				4712.58	958.40	91.71
其 中	人 工 费 (元)			1135.00	665.63	-
	材 料 费 (元)			-	-	-
	机 械 费 (元)			3577.58	292.77	91.71
代 码	名 称		单 位	单 价	消 耗 量	
预 算	9-106	压路机碾压	1000m ²	4712.58	1.0000	-
	9-107	压实机碾压 三遍	1000m ²	958.40	-	1.0000
	9-108	压实机碾压 每增加一遍	1000m ²	91.71	-	-

2. 植被土层铺设

工作内容：摊铺、找平。

计量单位：10m³

定额编号				7-73	
项 目				自然土层	
				厚400mm以上	
基 价 (元)				276.50	
其 中	人 工 费 (元)			276.50	
	材 料 费 (元)			-	
	机 械 费 (元)			-	
代 码	名 称		单 位	单 价	消 耗 量
预 算	9-109	自然土层 厚400mm以上	10m ³	276.50	1.0000

3. 植草护坡

工作内容: 1.草床找平, 清杂, 搬运草皮, 铺草, 浇水, 碾压, 清理。
2.草床找平, 覆膜, 揭膜, 浇水镇压, 播种, 覆盖无纺布, 浇水。

计量单位: 100m²

定额编号		7-74	7-75			
项 目		铺种草皮	喷播植草			
基 价 (元)		3141.66	1899.03			
其 中	人 工 费 (元)	1419.12	988.88			
	材 料 费 (元)	1722.54	910.15			
	机 械 费 (元)	-	-			
代 码	名 称	单 位	单 价	消 耗 量		
预	9-110	铺种草皮	100m ²	3141.66	1.0000	-
算	9-111	喷播植草	100m ²	1899.03	-	1.0000

十七、 防飞散网

工作内容: 放样、截料、展料、安装、绑扎, 立杆放样、划线、截料、平直、钻孔、坡口、拼装、焊接、成品矫正、除锈、刷防锈漆一遍及安放。

计量单位: 100m²

定额编号		7-76	7-77			
项 目		钢丝网	尼龙网			
基 价 (元)		4075.68	3229.25			
其 中	人 工 费 (元)	1401.52	1104.52			
	材 料 费 (元)	2442.23	1892.80			
	机 械 费 (元)	231.93	231.93			
代 码	名 称	单 位	单 价	消 耗 量		
预 算	9-113	钢丝网 高6m以外	100m ²	1259.40	1.0000	-
	9-115	尼龙网 高6m以外	100m ²	412.97	-	1.0000
	9-116	立杆支撑	t	6821.70	0.2080	0.2080
	1-17	三类土深度在(m以内) 2	100m ³	2544.00	0.0141	0.0141
	1-94	自卸汽车运土方 运距 1km以内	1000m ³	5564.89	0.0014	0.0014
	1-95	自卸汽车运土方 运距 每增加1km	1000m ³	1556.61	0.0127	0.0127
	8-172	C20 无筋混凝土基础	m ³	569.31	1.3414	1.3414
	3-190	混凝土基础 模板	10m ²	425.13	1.3414	1.3414

十八、 渗滤液处理设备安装

1. 氨吹脱塔

工作内容：开箱点件、基础划线、场内运输、设备吊装就位、组装、附件组装、清洗、检查、水压试验、试运转。

计量单位：台

定额编号					7-78	7-79	7-80	7-81	
项 目					填料高 (m)				
					2	3	4	5	
					直径 (mm以下)				
					1000	2000	3000	4000	
基 价 (元)					4967.53	8096.20	12683.68	19065.48	
其 中	人 工 费 (元)				3705.89	5991.57	9433.13	14221.71	
	材 料 费 (元)				410.85	672.38	1037.08	1501.87	
	机 械 费 (元)				850.79	1432.25	2213.47	3341.90	
代 码	名 称			单 位	单 价	消 耗 量			
预 算	9-117	填料高 (m) 2 直径 (mm以下) 1000			台	4967.53	1.0000	—	—
	9-118	填料高 (m) 3 直径 (mm以下) 2000			台	8096.20	—	1.0000	—
	9-119	填料高 (m) 4 直径 (mm以下) 3000			台	12683.68	—	—	1.0000
	9-120	填料高 (m) 5 直径 (mm以下) 4000			台	19065.48	—	—	—

2. 膜生物反应器

工作内容：开箱点件、基础划线、场内运输、设备吊装就位、组装、附件组装、清洗、检查、水压试验。

计量单位：套

定额编号							7-82	7-83				
项 目							内置(浸没)式	外置式				
							中空纤维帘式超滤(微滤)膜		管式超滤(微滤)膜		膜处理系统单元产水能力 (m ³ /h以内)	
基 价 (元)							3944.56	5886.73				
其 中	人 工 费 (元)						2391.26	3598.16				
	材 料 费 (元)						737.55	1064.96				
	机 械 费 (元)						815.75	1223.61				
代 码	名 称					单 位	单 价	消 耗 量				
预 算	9-121	内置(浸没)式中空纤维帘式超滤(微滤)膜膜处理系统单元产水能力 (m ³ /h以内) 15					套	3944.56	1.0000	—		
	9-122	外置式管式超滤(微滤)膜膜处理系统单元产水能力 (m ³ /h以内) 30					套	5886.73	—	1.0000		

3. 纳滤、反渗透膜组件与装置

工作内容：开箱点件、基础划线、场内运输、设备吊装就位、组装、附件组装、清洗、检查、水压试验。

计量单位：套

定额编号				7-84	7-85		
项 目				卷式膜			
				膜处理系统单元产水能力 (m ³ /h以内)			
				20	40		
基 价 (元)				4599.69	9023.26		
其 中	人 工 费 (元)			2812.32	5646.51		
	材 料 费 (元)			825.96	1453.92		
	机 械 费 (元)			961.41	1922.83		
代 码	名 称			单 位	单 价	消 耗 量	
预	9-123	卷式膜 膜处理系统单元产水能力 (m ³ /h以内) 20		套	4599.69	1.0000	—
算	9-124	卷式膜 膜处理系统单元产水能力 (m ³ /h以内) 40		套	9023.26	—	1.0000

十九、 其他工程

1. 边坡岩体表面处理

工作内容：1.边坡岩石爆破后表面凹凸不平处的修凿、平整，清理；

2.边坡填筑面，清理，水泥砂浆修补抹平；

3.边坡面清理，细石砼抹平。

计量单位：100m²

定额编号				7-86	7-87	7-88	
项 目				边坡岩石面修凿	边坡块石面层砂浆找平	边坡细石砼找平	
						厚度4cm	
基 价 (元)				2899.80	2175.72	2600.51	
其 中	人 工 费 (元)			2899.80	1053.00	931.50	
	材 料 费 (元)			-	1101.40	1669.01	
	机 械 费 (元)			-	21.32	-	
代 码	名 称			单 位	单 价	消 耗 量	
预 算	9-125	边坡岩石面修凿		100m ²	2899.80	1.0000	—
	9-126	边坡块石面层砂浆找平		100m ²	2175.72	—	1.0000
	9-127	边坡细石砼找平厚度4cm		100m ²	2600.51	—	—

2. 锚固沟填筑

工作内容：锚固沟石料填筑、平整。

计量单位：10m³

定额编号				7-89	7-90	
项 目				锚固沟填筑		
				碎石	卵石	
基 价 (元)				2391.34	1495.59	
其 中	人工费 (元)			540.00	540.00	
	材料费 (元)			1851.34	955.59	
	机械费 (元)			-	-	
代 码	名 称		单 位	单 价	消 耗 量	
预 算	9-128	锚固沟填筑 碎石	10m ³	2391.34	1.0000	-
	9-129	锚固沟填筑 卵石	10m ³	1495.59	-	1.0000

3. 边坡锚固钢套管打拔

工作内容：场地清理、钢管制作、就位、顶进；拔管。

计量单位：m

定额编号				7-91	7-92	
项 目				钢套管护孔		
				φ102以内	φ219以内	
基 价 (元)				281.44	312.31	
其 中	人工费 (元)			154.44	171.45	
	材料费 (元)			16.47	17.48	
	机械费 (元)			110.53	123.38	
代 码	名 称		单 位	单 价	消 耗 量	
预 算	9-130	钢套管护孔 φ102以内	m	281.44	1.0000	-
	9-131	钢套管护孔 φ219以内	m	312.31	-	1.0000

4. 边坡泄水管安装

工作内容：钻孔，清理孔洞，管子钻渗水孔，包无纺布，安装泄水管。

计量单位：100m

定额编号				7-93	7-94	7-95	7-96	7-97	
项 目				土质层	岩石层				
					极软岩	软质岩	较硬岩	坚硬岩	
基 价 (元)				4553.76	6036.70	6627.85	7341.84	8195.96	
其 中	人工费 (元)			2166.89	2710.81	2928.43	3189.52	3502.85	
	材料费 (元)			1526.33	1604.80	1636.19	1673.85	1719.05	
	机械费 (元)			860.54	1721.09	2063.23	2478.47	2974.06	
代 码	名 称		单 位	单 价	消 耗 量				
预 算	9-132	钻孔 土质层	100m	1483.06	1.0000	-	-	-	-
	9-133	钻孔 岩石层 极软岩	100m	2966.00	-	1.0000	-	-	-
	9-134	钻孔 岩石层 软质岩	100m	3557.15	-	-	1.0000	-	-
	9-135	钻孔 岩石层 较硬岩	100m	4271.14	-	-	-	1.0000	-
	9-136	钻泄水管孔 岩石层 坚硬岩	100m	5125.26	-	-	-	-	1.0000
	9-137	安装泄水管	100m	3070.70	1.0000	1.0000	1.0000	1.0000	1.0000

注：泄水管成孔规格不同时，不做换算；材料不同时，按实换算。

5. 上山材料人力搬运

工作内容：人力装、运送、清理道路、卸至指定地点。

计量单位：100t

定额编号		7-98	7-99			
项 目		人力搬运				
基 价 (元)		999.00	341.00			
其 中	人 工 费 (元)	999.00	341.00			
	材 料 费 (元)	-	-			
	机 械 费 (元)	-	-			
运 距 20m 以 内			运 距 每 增 加 20m			
代 码	名 称	单 位	单 价	消 耗 量		
预	9-138	人 力 搬 运 运 距 20m 内	100t	999.00	1.0000	-
算	9-139	人 力 搬 运 运 距 每 增 加 20 米	100t	341.00	-	1.0000

第二章 生活垃圾焚烧

第二章 生活垃圾焚烧

说明

一、本章定额包括自动感应洗车装置安装、垃圾破碎机安装、垃圾卸料门及车辆感应器安装、垃圾抓斗桥式起重机安装、生活垃圾焚烧炉安装、烟气净化处理设备安装、除臭装置设备安装等项目。

二、生活垃圾焚烧处理工程的电气和自动化控制系统、消防、通风空调、热力系统汽水管道应执行《浙江省通用安装工程概算定额》（2018版）相应子目，本章定额未包括的其他系统及设备执行《浙江省通用安装工程预算定额》（2018版）相应子目。

三、本章定额不包括以下工作内容。

1. 设备本体以外的各种管道及阀门的安装。
2. 探测器、控制系统、就地柜、风机、消音器、电源电缆、通信电缆及附件等的安装。
3. 垃圾抓斗桥式起重机安装未包括轨道安装。
4. 分系统调试、整套启动调试、特殊项目测试与试验等调试工程。

工程量计算规则

- 一、本章以设备重量计算的项目，除另有规定外，应按设备本体及联体的平台、梯子、栏杆、支架、屏盘、电机、安全罩和设备本体第一个法兰以内的管道等全部重量计算。
- 二、生活垃圾焚烧炉本体重量以制造厂供货的金属质量为准，不包括设备的包装材料、运输加固件、炉墙及保温等的质量。
- 三、垃圾卸料门安装按门框外尺寸以面积计算，包括成套卸料门及门框、电液推杆或驱动装置、预埋件、附件及紧固件等。
- 四、除渣装置按设备重量以“t”计算，包括除渣机、液压油缸、控制水箱、控制水阀等。
- 五、炉排液压站按设备重量以“t”计算，包括液压泵、油箱、液压油冷却器、设备本体管道及附件等。
- 六、燃烧器装置按设计数量以“台”计算，包括燃烧器本体及支架、高能点火装置、火焰检测装置、隔离门及其支吊架等。
- 七、振打清灰装置按设计数量以“点”计算，包括电机、减速机、转轴、振打锤、传动杆、密封装置、内部振打杆等。
- 八、固定爆破式清灰装置按设计数量以“点”计算，包括可燃气混合装置、放水阀、对夹止回阀、火焰导管、旋转集箱、脉冲灌等。
- 九、喷雾反应塔系统按设备重量以“t”计算，包括雾化器及其清洗装置和冷却装置、反应塔本体（含顶部蜗壳、钢结构、平台扶梯）、灰斗及其破桥装置和出灰装置、阀门、灰斗拌热装置、基础预埋框架、地脚螺栓、支架、底座等。
- 十、活性炭喷射系统按设备重量以“t”计算，包括活性炭仓、仓顶除尘器、破拱装置、活性炭储存和输送系统设备平台扶梯，随设备供货的管道、阀门、管件等。
- 十一、除臭剂喷雾系统按设计数量以“套”计算，包括溶液箱、高压泵等，未包括高压管道和雾化喷嘴、控制箱等。

一、自动感应洗车装置安装

工作内容：设备检查、组合、吊装、就位、安装调试。

计量单位：套

定额编号				7-100		
项 目				自动感应洗车装置		
基 价 (元)				5616.18		
其中	人工费 (元)			4144.50		
	材料费 (元)			229.54		
	机械费 (元)			1242.14		
代 码	名 称			单 位	单 价	消 耗 量
预 算	9-140	自动感应洗车装置		套	5616.18	1.0000

二、垃圾破碎机安装

1. 电动双轴破碎机

工作内容：设备检查、组合、吊装、就位、安装调试。

计量单位：台

定额编号				7-101		
项 目				电动双轴破碎机		
				45t/h		
基 价 (元)				3467.08		
其中	人工费 (元)			2622.11		
	材料费 (元)			282.78		
	机械费 (元)			562.19		
代 码	名 称			单 位	单 价	消 耗 量
预 算	9-141	电动双轴破碎机 45t/h		台	3467.08	1.0000

2. 液压双轴破碎机

工作内容：设备检查、组合、吊装、就位、安装调试。

计量单位：台

定额编号				7-102	7-103		
项 目				液压双轴破碎机			
				20t/h以内	20t/h以内45t/h以内		
基 价 (元)				3197.55	4695.40		
其中	人工费 (元)			2393.82	3862.62		
	材料费 (元)			241.91	270.40		
	机械费 (元)			561.82	562.38		
代 码	名 称			单 位	单 价	消 耗 量	
预	9-142	液压双轴破碎机 20t/h以内		台	3197.55	1.0000	—
算	9-143	液压双轴破碎机 45t/h以内		台	4695.40	—	1.0000

3. 大件垃圾破碎机

工作内容：设备检查、组合、吊装、就位、安装调试。

计量单位：台

定额编号		7-104	7-105	7-106			
项 目		大件垃圾破碎机					
		≤30t/h	≤45t/h	≤90t/h			
基 价 (元)		4110.38	5034.39	5962.14			
其 中	人 工 费 (元)	3132.54	4015.04	4857.03			
	材 料 费 (元)	245.54	265.20	305.84			
	机 械 费 (元)	732.30	754.15	799.27			
代 码	名 称	单 位	单 价	消 耗 量			
预 算	9-144	大件垃圾破碎机 ≤30t/h	台	4110.38	1.0000	—	—
	9-145	大件垃圾破碎机 ≤45t/h	台	5034.39	—	1.0000	—
	9-147	大件垃圾破碎机 ≤90t/h	台	5962.14	—	—	1.0000

三、 垃圾卸料门及车辆感应器安装

1. 卸料门

(1) 立式垃圾卸料门

工作内容：卸料门检查、组合、吊装、就位、安装调试。

计量单位：m²

定额编号		7-107	7-108			
项 目		立式平开垃圾卸料门	立式提升垃圾卸料门			
基 价 (元)		334.97	377.19			
其 中	人 工 费 (元)	254.88	267.71			
	材 料 费 (元)	8.66	14.48			
	机 械 费 (元)	71.43	95.00			
代 码	名 称	单 位	单 价	消 耗 量		
预 算	9-148	立式平开垃圾卸料门	m ²	334.97	1.0000	—
	9-149	立式提升垃圾卸料门	m ²	377.19	—	1.0000

(2) 提拉式垃圾卸料门

工作内容：卸料门检查、组合、吊装、就位、安装调试。

计量单位：m²

定额编号		7-109			
项 目		提拉式垃圾卸料门			
基 价 (元)		339.22			
其 中	人 工 费 (元)	238.01			
	材 料 费 (元)	10.08			
	机 械 费 (元)	91.13			
代 码	名 称	单 位	单 价	消 耗 量	
预 算	9-150	提拉式垃圾卸料门	m ²	339.22	1.0000

(3) 卷帘式垃圾卸料门

工作内容：卸料门检查、组合、吊装、就位、安装调试。

计量单位：m²

定额编号				7-110	
项 目				卷帘式垃圾卸料门	
基 价 (元)				326.74	
其 中	人工费 (元)			209.52	
	材料费 (元)			86.48	
	机械费 (元)			30.74	
代 码	名 称		单 位	单 价	消 耗 量
预 算	9-151	卷帘式垃圾卸料门	m ²	326.74	1.0000

2. 车辆感应器

工作内容：开箱检查、器材搬运、定位切槽、下线、安装调试、保护、清场。

计量单位：套

定额编号				7-111	7-112	7-113	
项 目				电感线圈车辆探测器	红外车辆探测器	红外车型识别仪	
基 价 (元)				211.82	256.49	355.59	
其 中	人工费 (元)			117.45	234.90	351.27	
	材料费 (元)			40.33	21.59	4.32	
	机械费 (元)			54.04	-	-	
代 码	名 称		单 位	单 价	消 耗 量		
预 算	9-152	电感线圈车辆探测器	套	211.82	1.0000	-	-
	9-153	红外车辆探测器	套	256.49	-	1.0000	-
	9-154	红外车型识别仪	套	355.59	-	-	1.0000

四、 垃圾抓斗桥式起重机安装

工作内容：行车梁校直检测、组合、吊装、安装就位、道轨水平测量、运行调试。

计量单位：台

定额编号				7-114	7-115	7-116	7-117
项 目				起重量 (t) 以内			
				5		8	
				跨距 (m) 以内			
				10	25.5	13.5	25.5
基 价 (元)				12120.92	18135.55	15097.91	19692.57
其 中	人工费 (元)			8917.29	10510.16	10254.33	11618.64
	材料费 (元)			647.14	736.86	733.54	809.75
	机械费 (元)			2556.49	6888.53	4110.04	7264.18
代 码	名 称		单 位	单 价	消 耗 量		
预 算	9-155	电动双梁桥式起重机 5t Lk=19.5m	台	12120.92	1.0000	-	-
	9-156	电动双梁桥式起重机 5t Lk=31.5m	台	18135.55	-	1.0000	-
	9-157	电动双梁桥式起重机 10t Lk=19.5m	台	15097.91	-	-	1.0000
	9-158	起重量 (t) 以内 8 跨距 (m) 以内 25.5	台	19692.57	-	-	1.0000

工作内容：行车梁校直检测、组合、吊装、安装就位、道轨水平测量、运行调试。

计量单位：台

定额编号				7-118	7-119	7-120	7-121
项 目				起重量 (t) 以内			
				13		18	
				跨距 (m) 以内			
				13.5	31.5	16.5	31.5
基 价 (元)				16799.78	23246.74	22703.55	29323.23
其 中	人工费 (元)			11500.92	13882.32	13529.16	16362.41
	材料费 (元)			815.32	931.99	882.85	980.95
	机械费 (元)			4483.54	8432.43	8291.54	11979.87
代 码	名 称			单 位	单 价	消 耗 量	
预 算	9-159	起重量 (t) 以内 13 跨距 (m) 以内 13.5		台	16799.78	1.0000	—
	9-160	起重量 (t) 以内 13 跨距 (m) 以内 31.5		台	23246.74	—	1.0000
	9-161	起重量 (t) 以内 18 跨距 (m) 以内 16.5		台	22703.55	—	1.0000
	9-162	起重量 (t) 以内 18 跨距 (m) 以内 31.5		台	29323.23	—	1.0000

五、 生活垃圾焚烧炉安装

1. 垃圾进料斗及溜槽

工作内容：料斗及支架的校正、组合、安装，驱动装置、架桥破解装置的检查、安装调试，垃圾溜槽及水冷夹套的组合、安装调试。

计量单位：t

定额编号				7-122	7-123		
项 目				焚烧炉出力 (t/d) 以内			
				400	800		
基 价 (元)				1909.05	1671.82		
其 中	人工费 (元)			991.58	978.08		
	材料费 (元)			166.93	148.19		
	机械费 (元)			750.54	545.55		
代 码	名 称			单 位	单 价	消 耗 量	
预 算	9-163	焚烧炉出力 (t/d) 以内 400		t	1909.05	1.0000	—
	9-164	焚烧炉出力 (t/d) 以内 600		t	1671.82	—	1.0000

2. 液压推杆给料装置

工作内容：液压推杆给料装置整体安装和传动机构的检查、组合、固定、安装调试，推料器、液压缸、料位探测器支架的固定、安装调试。

计量单位：t

定额编号				7-124	7-125	7-126	
项 目				焚烧炉出力 (t/d) 以内			
				400	600	800	
基 价 (元)				2135.96	1871.84	1680.01	
其 中	人工费 (元)			1015.61	882.50	767.75	
	材料费 (元)			177.52	144.84	130.87	
	机械费 (元)			942.83	844.50	781.39	
代 码	名 称			单 位	单 价	消 耗 量	
预 算	9-166	焚烧炉出力 (t/d) 以内 400		t	2135.96	1.0000	—
	9-167	焚烧炉出力 (t/d) 以内 600		t	1871.84	—	1.0000
	9-168	焚烧炉出力 (t/d) 以内 800		t	1680.01	—	1.0000

3. 垃圾焚烧炉炉排

工作内容：炉排片及附件（属制造厂模块化单元结构，零部件已组装）的吊装就位和拼装，传动及液压润滑装置、冷却装置、测温装置的检查、组合、安装调试。

计量单位：t

定额编号		7-127	7-128	7-129	
项 目		焚烧炉出力（t/d）以内			
		400	600	800	
基 价 (元)		2538.96	2213.26	1953.97	
其 中	人 工 费 (元)	1361.88	1174.37	994.14	
	材 料 费 (元)	190.89	155.73	140.74	
	机 械 费 (元)	986.19	883.16	819.09	
代 码	名 称	单 位	单 价	消 耗 量	
预 算	9-169	焚烧炉出力（t/d）以内 400	t	2538.96	1.0000
	9-170	焚烧炉出力（t/d）以内 600	t	2213.26	—
	9-171	焚烧炉出力（t/d）以内 800	t	1953.97	—

4. 炉排下渣斗

工作内容：渣（灰）斗及支架的校正、组合、安装调试。

计量单位：t

定额编号		7-130			
项 目		炉排下渣斗			
基 价 (元)		1537.59			
其 中	人 工 费 (元)	669.87			
	材 料 费 (元)	196.72			
	机 械 费 (元)	671.00			
代 码	名 称	单 位	单 价	消 耗 量	
预 算	9-172	炉排下渣斗	t	1537.59	1.0000

5. 除渣装置

工作内容：渣（灰）斗及支架的校正、组合、安装调试。

计量单位：t

定额编号		7-131			
项 目		除渣装置			
基 价 (元)		1556.49			
其 中	人 工 费 (元)	787.32			
	材 料 费 (元)	136.17			
	机 械 费 (元)	633.00			
代 码	名 称	单 位	单 价	消 耗 量	
预 算	9-173	除渣装置	t	1556.49	1.0000

6. 液压站

工作内容：成套液压设备和附带管道及附件的检查、就位、安装调试。

计量单位：t

定额编号				7-132	7-133	7-134	7-135	7-136		
项 目				油箱容积 (m ³) 以内						
				0.5	1	2	5	10		
基 价 (元)				5079.53	4871.52	4234.15	3753.17	3333.75		
其 中	人 工 费 (元)			3649.59	3501.36	3042.36	2767.23	2560.14		
	材 料 费 (元)			406.72	389.69	338.94	288.65	238.18		
	机 械 费 (元)			1023.22	980.47	852.85	697.29	535.43		
代 码	名 称			单 位	单 价	消 耗 量				
预 算	9-174	油箱容积 (m ³) 以内 0.5			t	5079.53	1.0000	—	—	
	9-175	油箱容积 (m ³) 以内 1			t	4871.52	—	1.0000	—	
	9-176	油箱容积 (m ³) 以内 2			t	4234.15	—	—	1.0000	
	9-177	油箱容积 (m ³) 以内 5			t	3753.17	—	—	—	1.0000
	9-178	油箱容积 (m ³) 以内 10			t	3333.75	—	—	—	1.0000

7. 燃烧装置

工作内容：燃烧装置及附件的检查、组合、就位、固定、安装调试。

计量单位：台

定额编号				7-137			
项 目				燃烧装置			
基 价 (元)				1856.80			
其 中	人 工 费 (元)			1156.01			
	材 料 费 (元)			162.91			
	机 械 费 (元)			537.88			
代 码	名 称			单 位	单 价	消 耗 量	
预 算	9-179	燃烧装置			台	1856.80	1.0000

8. 清灰装置

工作内容：设备检查、清理、组合、就位、固定、安装调试。

计量单位：点

定额编号				7-138	7-139			
项 目				固定爆破式	振打式			
基 价 (元)				1459.86	2387.80			
其 中	人 工 费 (元)			675.00	1636.07			
	材 料 费 (元)			72.52	39.39			
	机 械 费 (元)			712.34	712.34			
代 码	名 称			单 位	单 价	消 耗 量		
预 算	9-180	固定爆破式			点	1459.86	1.0000	—
	9-181	振打式			点	2387.80	—	1.0000

六、 烟气净化处理设备安装

1. 喷雾反应塔

工作内容：设备检查、清理、组合（现场组装）、吊装、就位、固定、调整及安装调试。

计量单位： t

定额编号				7-140
项 目				喷雾反应塔
基 价 (元)				2402.69
其中	人工费 (元)			1059.08
	材料费 (元)			265.77
	机械费 (元)			1077.84
代 码	名 称	单 位	单 价	消 耗 量
预 算	9-182 喷雾反应塔	t	2402.69	1.0000

2. 活性炭喷射系统

工作内容：设备检查、组装、喷嘴调整、支架的固定及安装调试。

计量单位： t

定额编号				7-141
项 目				活性炭喷射系统
基 价 (元)				2272.83
其中	人工费 (元)			1277.51
	材料费 (元)			299.53
	机械费 (元)			695.79
代 码	名 称	单 位	单 价	消 耗 量
预 算	9-183 活性炭喷射系统	t	2272.83	1.0000

七、 除臭装置设备安装

1. 活性炭吸附器

工作内容：设备、附件、底座螺栓开箱检查，吊装、找平、找正、支架的固定及安装调试。

计量单位： 套

定额编号				7-142	7-143	7-144	7-145	7-146	
项 目				处理风量 (m ³ /h) 以下					
				30000	90000	120000	180000	210000	
基 价 (元)				5618.78	8185.70	10759.47	12808.21	18366.63	
其中	人工费 (元)			4363.34	5853.06	6768.09	8018.60	9757.26	
	材料费 (元)			154.16	308.29	369.97	443.95	532.75	
	机械费 (元)			1101.28	2024.35	3621.41	4345.66	8076.62	
代 码	名 称	单 位	单 价	消 耗 量					
预 算	9-184	处理风量 (m ³ /h) 以下 30000	台	5618.78	1.0000	-	-	-	-
	9-185	处理风量 (m ³ /h) 以下 90000	台	8185.70	-	1.0000	-	-	-
	9-186	处理风量 (m ³ /h) 以下 120000	台	10759.47	-	-	1.0000	-	-
	9-187	处理风量 (m ³ /h) 以下 180000	台	12808.21	-	-	-	1.0000	-
	9-188	处理风量 (m ³ /h) 以下 210000	台	18366.63	-	-	-	-	1.0000

2. 紫外线除臭器

工作内容：设备、附件、底座螺栓开箱检查，吊装、找平、找正、支架的固定及安装调试。

计量单位：套

定额编号		7-147	7-148	7-149			
项 目		处理风量 (m ³ /h) 以下					
		30000	120000	210000			
基 价 (元)		3825.94	5343.36	8568.12			
其 中	人 工 费 (元)	2978.91	4081.32	6653.61			
	材 料 费 (元)	80.14	93.76	189.36			
	机 械 费 (元)	766.89	1168.28	1725.15			
代 码	名 称	单 位	单 价	消 耗 量			
预 算	9-189	处理风量 (m ³ /h) 以下 30000	台	3825.94	1.0000	—	—
	9-191	处理风量 (m ³ /h) 以下 120000	台	5343.36	—	1.0000	—
	9-193	处理风量 (m ³ /h) 以下 210000	台	8568.12	—	—	1.0000

3. 除臭剂喷雾系统

工作内容：设备、附件、底座螺栓开箱检查，吊装、找平、找正、支架的固定及安装调试。

计量单位：套

定额编号		7-150			
项 目		除臭剂喷雾系统			
基 价 (元)		1344.83			
其 中	人 工 费 (元)	733.32			
	材 料 费 (元)	170.36			
	机 械 费 (元)	441.15			
代 码	名 称	单 位	单 价	消 耗 量	
预 算	9-194	除臭剂喷雾系统	套	1344.83	1.0000